



(19) 대한민국특허청(KR)  
(12) 등록특허공보(B1)

(45) 공고일자 2009년12월21일  
(11) 등록번호 10-0932981  
(24) 등록일자 2009년12월11일

(51) Int. Cl.  
H05B 33/02 (2006.01) H01L 51/50 (2006.01)  
(21) 출원번호 10-2008-0033720  
(22) 출원일자 2008년04월11일  
심사청구일자 2008년04월11일  
(65) 공개번호 10-2009-0108345  
(43) 공개일자 2009년10월15일  
(56) 선행기술조사문헌  
KR1020080004132 A\*  
KR1019990045710 A  
KR1020060051595 A  
KR1020070104747 A  
\*는 심사관에 의하여 인용된 문헌

(73) 특허권자  
삼성모바일디스플레이주식회사  
경기도 용인시 기흥구 농서동 산24번지  
(72) 발명자  
김문수  
경기 용인시 기흥구 공세동 428-5  
제갈승원  
경기 용인시 기흥구 공세동 428-5  
문재식  
경기 용인시 기흥구 공세동 428-5  
(74) 대리인  
팬코리아특허법인

전체 청구항 수 : 총 4 항

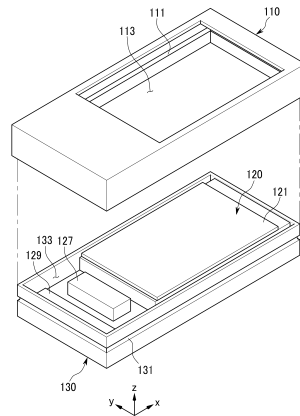
심사관 : 추장희

(54) 유기 발광 표시 모듈

(57) 요약

본 발명의 실시예에 따른 유기 발광 표시 모듈은 발광 영역 및 비 발광 영역을 포함하는 유기 발광 표시 패널, 유기 발광 표시 패널을 수납하는 제1 프레임, 및 상기 유기 발광 표시 패널의 발광방향에 대향하여, 제1 프레임과 결합되고, 상기 유기 발광 표시 패널 전면의 비 발광 영역을 보호하는 제2 프레임을 포함한다.

대표도 - 도2



## 특허청구의 범위

### 청구항 1

발광 영역 및 비 발광 영역을 포함하는 유기 발광 표시 패널;

상기 유기 발광 표시 패널을 수납하는 제1 프레임; 및

상기 표시 패널의 발광방향에 대향하여, 상기 제1 프레임과 결합되고, 상기 유기 발광 표시 패널 전면의 비 발광 영역을 보호하는 제2 프레임

을 포함하고,

상기 제1 프레임의 외측면을 따라 형성된 오목부 및 상기 제2 프레임의 내측면을 따라 형성된 볼록부가 상호 결합되고,

상기 오목부 및 볼록부는 반원 형상의 단면을 가지고,

상기 비 발광 영역은 구동 소자(Driving IC)가 설치된 영역을 포함하는 유기 발광 표시 모듈.

### 청구항 2

제1항에 있어서,

상기 제2 프레임은 상기 제1 프레임의 외측으로 감싸면서 상기 제1 프레임과 결합되는 유기 발광 표시 모듈.

### 청구항 3

삭제

### 청구항 4

삭제

### 청구항 5

삭제

### 청구항 6

제1항에 있어서,

상기 유기 발광 표시 모듈은 상기 유기 발광 표시 패널의 발광 방향으로 상기 유기 발광 표시 패널 상에 형성된 광학 필름을 더 포함하고,

상기 광학 필름은 상기 발광 영역상에 형성된 유기 발광 표시 모듈.

### 청구항 7

제1항에 있어서,

상기 제1 프레임 및 상기 제2 프레임의 재질은

스테인리스 강, 냉연강판, 알루미늄, 니켈-은 합금, 및 고분자 수지로 이루어진 군에서 선택된 재질인 유기 발광 표시 모듈.

### 청구항 8

삭제

## 명세서

### 발명의 상세한 설명

**기술분야**

<1> 본 발명은 유기 발광 표시 모듈에 관한 것으로, 더욱 상세하게는 외부 충격에 강한 유기 발광 표시 장치에 관한 것이다.

**배경기술**

- <2> 표시 장치에 적용되고 있는 다양한 표시 패널 중에서도 유기 발광 표시 모듈(OLED; Organic Light Emitting diode Module)은 다른 표시 패널에 비해 응답속도 및 명암비가 크게 향상된 표시 패널로서 많이 사용되고 있다.
- <3> 이러한 유기 발광 표시 모듈은 알려진 바와 같이, 능동 구동형 유기 발광 표시 장치는 기판 위에 화상 표현의 기본 단위인 화소(pixel)를 매트릭스 방식으로 배열한다. 그리고 각 화소마다 스위칭 소자로 박막 트랜지스터(Thin Film Transistor; TFT)를 배치하여 독립적으로 화소를 제어한다.
- <4> 이러한 유기 발광 표시 장치는 별도의 백라이트 유닛을 장착할 필요가 없으므로 경량화 및 저 전력화가 가능하다. 따라서, 개인용 휴대전화기(cellular phone), PDA(Personal Digital Assistant) 및 PMP(Portable Multimedia Player) 등과 같은 이동형(mobile) 장치에 더욱 적합하여 사용이 증가하고 있는 실정이다.
- <5> 이러한 이동형 장치는 휴대하면서 사용하는 장치이므로 외부 충격에 쉽게 노출된다. 따라서 이동형 장치에 사용되는 유기 발광 표시 모듈은 가벼우면서도 외부 충격에 쉽게 파손되지 않아야 한다. 그러나 종래의 유기 발광 표시 모듈에서는 패널을 보호하는 프레임이 패널의 측면 및 하부만을 보호하도록 되어 있었다. 따라서 발광 방향인 전면은 프레임에 의해 보호 받지 못해 외부의 충격에 취약한 문제점이 있었다.
- <6> 또한, 종래의 프레임은 한쪽 면 전체가 비어 있는 개방된 구조로, 비틀림 또는 휨 하중에 취약하였다. 따라서 이러한 충격에 의해 프레임이 변형되면 패널에 충격이 직접 전달되어 패널이 파손되는 문제점도 있었다.

**발명의 내용**

**해결 하고자하는 과제**

<7> 기술한 문제점을 해결하기 위하여 내구성이 우수한 유기 발광 표시 장치를 제공하고자 한다.

**과제 해결수단**

- <8> 본 발명의 실시예에 따른 유기 발광 표시 모듈은, i) 발광 영역 및 비 발광 영역을 포함하는 유기 발광 표시 패널, ii) 유기 발광 표시 패널을 수납하는 제1 프레임 및 iii) 유기 발광 표시 패널의 발광방향에 대하여, 제1 프레임과 결합되고, 표시 패널 전면의 비 발광 영역을 보호하는 제2 프레임을 포함하여 구성된다.
- <9> 여기서, 제2 프레임이 제1 프레임을 외측으로 감싸면서 제1 프레임과 결합될 수 있으며, 이 경우 제1 프레임의 외측면 및 제2 프레임의 내측면에 제1 프레임 및 제2 프레임이 서로 용이하게 결합할 수 있도록 결합구조가 형성될 수 있다.
- <10> 또한, 이와 같은 결합 구조는 오목부 및 볼록부로 형성될 수 있다.
- <11> 한편, 비 발광 영역은 발광 영역을 제외한 전면의 영역으로 구동 소자(Driving IC)가 설치된 영역을 포함할 수 있다.
- <12> 또한, 본 발명의 실시예에 따른 유기 발광 표시 모듈은 유기 발광 표시 패널의 발광 방향으로 유기 발광 표시 패널 상에 형성된 광학 필름을 더 포함할 수 있으며, 광학 필름은 상기 발광 영역에만 형성될 수 있으나, 필요한 경우 비 발광 영역의 일부에도 형성될 수 있다.
- <13> 한편, 제1 프레임 및 제2 프레임의 재질로는 스테인리스 강, 냉연강판, 알루미늄, 니켈-은 합금, 및 고분자 수지로 이루어진 군에서 선택된 재질을 사용할 수 있다.
- <14> 또한, 제1 프레임 및 제2프레임은 그 외형이 유기 발광 표시 패널과 유사하도록 형성될 수 있다.

**효과**

<15> 본 발명의 실시예에 따른 유기 발광 표시 모듈은 비 발광 영역에 위치하는 구동 IC등을 보호 할 수 있는 제 2 프레임을 가진다. 따라서 내구성을 향상 시킬 수 있다.

- <16> 또한 제1 프레임과 제2 프레임이 혹 결합되어 전체적으로 완전한 직육면체 형상을 가지게 되므로 비틀림 및 휨 하중에 강한 내구성을 가진다.
- <17> 또한, 인캡슐레이션 층 상에 비 발광 영역에는 광학 필름을 제거하여 그 곳에 제 2프레임이 위치하도록 하여 모듈의 두께를 증가시키지 않으면서도 내구성을 향상시킬 수 있다.

**발명의 실시를 위한 구체적인 내용**

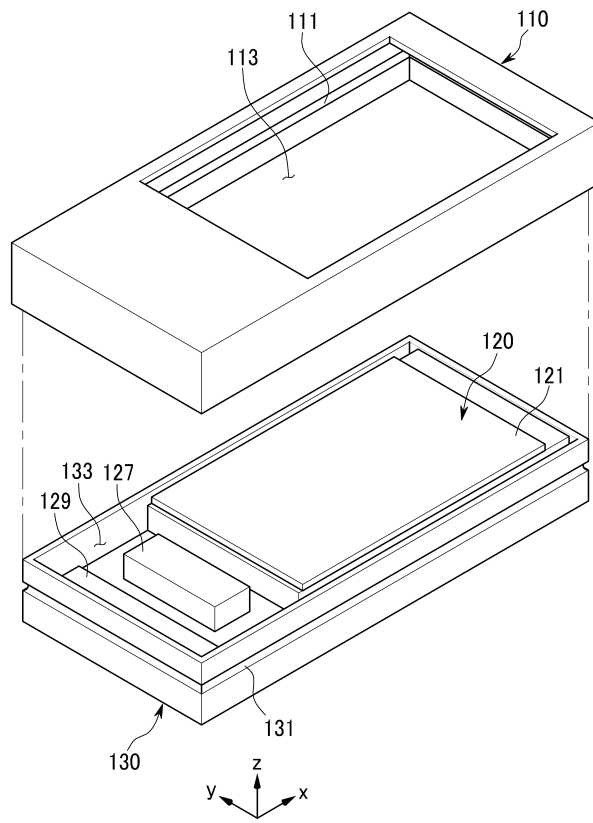
- <18> 이하, 첨부한 도면을 참조하여 본 발명의 실시예에 대하여 본 발명이 속하는 기술 분야에서 통상의 지식을 가진 자가 용이하게 실시할 수 있도록 상세히 설명한다. 그러나 본 발명은 여러 가지 상이한 형태로 구현될 수 있으며 여기에서 설명하는 실시예에 한정되지 않는다.
- <19> 본 발명을 명확하게 설명하기 위해서 설명과 관계없는 부분은 생략하였으며, 명세서 전체를 통하여 동일 또는 유사한 구성요소에 대해서는 동일한 참조 부호를 붙인다.
- <20> 또한, 도면에서 여러 층 및 영역을 명확하게 표현하기 위하여 두께를 확대하여 나타낸다. 층, 막, 영역, 판 등의 부분이 다른 부분 위에 또는 상에 있다고 할 때, 이는 다른 부분 바로 위에 있는 경우뿐 아니라 그 중간에 또 다른 부분이 있는 경우도 포함한다. 반대로 어떤 부분이 다른 부분 바로 위에 있다고 할 때에는 중간에 다른 부분이 없는 것을 뜻한다.
- <21> 또한, 명세서 전체에서, 어떤 부분이 다른 부분과 연결되어 있다고 할 때, 이는 직접적으로 연결되어 있는 경우뿐 아니라 그 중간에 다른 소자를 사이에 두고 전기적으로 연결되어 있는 경우도 포함한다. 또한, 어떤 부분이 어떤 구성요소를 포함한다고 할 때, 이는 특별히 반대되는 기재가 없는 한, 다른 구성요소를 더 포함할 수 있다.
- <22> 이하 도 1 및 도 2를 참조하여 본 발명의 실시예에 따른 유기 발광 표시 모듈(100)의 개략적인 구성을 설명한다.
- <23> 도 1은 본 발명의 실시예에 따른 유기 발광 표시 모듈(100)의 결합 사시도이고, 도 2는 본 발명의 실시예에 따른 유기 발광 표시 모듈(100)의 부분 분해 사시도로서, 제2 프레임(110)이 제1 프레임(130)으로부터 분리된 경우를 나타낸다.
- <24> 본 발명의 실시예에 따른 유기 발광 표시 모듈(100)은 제1 프레임(130), 유기 발광 표시 패널(120) 및 제2 프레임(110)을 포함한다.
- <25> 유기 발광 표시 패널(120)의 발광 방향(Z축 양의 방향)의 면(이하 '전면' 이라고 한다)은 입력된 전기적 신호 대응되는 화면이 표시되는 발광 영역(B) 및 비 발광 영역(C)으로 구분될 수 있다(도 3 참조). 발광 영역(B) 상에는 화질 개선을 위한 광학 필름(121)이 형성되며, 비 발광 영역(C)에는 유기 발광 표시 패널(120)을 구동하기 위한 구동 회로(Driving IC)(127) 및 기판을 연결하기 위한 FPCB(Flexible Printed Circuit Board)(129)등이 설치된다. 여기서 구동 회로(127)와 FPCB(129)가 설치되는 비 발광 영역(C)을 패드 영역이라 하기도 한다.
- <26> 한편, 유기 발광 표시 패널(120)은 화상 표현의 기본 단위인 화소를 복수개 포함한다. 화소는 패널 상에 매트릭스 형태로 배열되며, 능동 구동형 발광 모듈의 경우에는 직접 발광하여 화상을 표시하는 유기 발광 소자 및 유기 발광 소자를 구동하는 반도체 소자를 포함한다. 따라서 외부에서의 신호에 따라 발광 영역(B)을 통하여 발광하여 화상을 형성한다. 유기 발광 소자 및 반도체 소자 등 유기 발광 표시 패널(120)에 구동에 관련된 사항은 당업자에게 자명한 사실이므로 여기에서는 자세한 설명을 생략한다.
- <27> 제2 프레임(110)은 유기 발광 표시 패널(120)을 향한 면이 개방된 직육면체 형상으로, 유기 발광 표시 패널(120)의 발광 영역(B)이 오픈되도록 하는 개구부(113) 및 내주면을 따라 형성된 볼록부(111)을 포함한다. 개구부(113)는 발광 영역(B)에서 발광된 빛을 가리지 않도록 발광 영역(B)의 위치와 동일한 위치에, 발광 영역(B)과 면적이 유사하도록 형성된다. 볼록부(111)는 반원 형상의 단면을 가지는 돌출부로 제1 프레임(130) 및 제2 프레임(110)의 결합을 위한 결합구조이다. 이 볼록부(111)는 4방향의 내측면에 모두 형성될 수 있으며, 필요에 따라서 마주보는 2개의 측면의 내부에만 형성될 수도 있다.
- <28> 제1 프레임(130)은 한 방향(도면 기준으로 상방)이 개방된 직육면체 모양으로, 내부에 유기 발광 표시 패널(120)을 수납하는 내부 공간(133)을 가진다. 유기 발광 표시 패널(120)은 발광 방향이 제1 프레임(130)의 개방된 방향을 향하도록 제1 프레임(130)에 수납된다. 또한, 제1 프레임(130)의 외측면에는 제2 프레임(110)의 볼록부(111)와 결합할 수 있도록 오목부(131)가 형성된다. 오목부(131) 역시 반원 형상의 단면을 가지는 돌출부로

제1 프레임(130) 및 제2 프레임(110)의 결합을 위한 결합구조이다. 오목부(131)는 4방향의 외측면에 모두 형성될 수 있으며, 마주보는 2개의 측면의 외부에만 형성될 수도 있다. 다만, 오목부(131) 및 볼록부(111)는 상호 결합되는 구조이므로, 서로 대응되게 형성되는 것이 좋다.

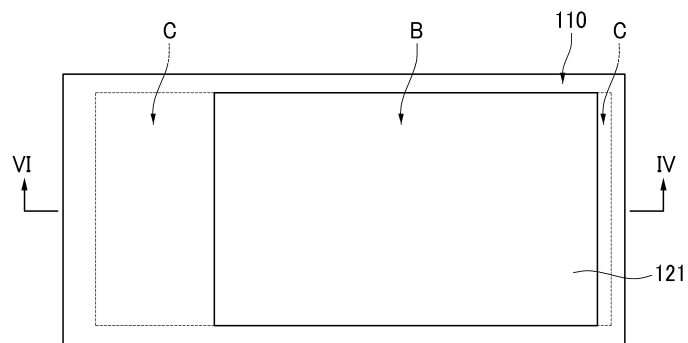
- <29> 한편, 제1 프레임 및 제2 프레임의 형상은 유기 발광 표시 패널의 형상에 따라 다양하게 변형될 수 있다. 또한, 볼록부 및 오목부의 단면 형상 역시 반드시 상기한 것과 같이 반원 형상일 필요는 없으며, 제1 프레임 및 제2 프레임을 결합시킬 수 있는 모든 구조가 가능하다. 예를 들면 삼각형, 사다리꼴, 타원형 및 갈고리 형상 등이 있다.
- <30> 이러한 제1 프레임(130) 및 제2 프레임(110)은 스테인리스 강으로 제조되는 것이 가장 좋다. 그러나, 강도 및 경제성을 고려해서 내연강판을 사용할 수 있으며, 무게 등을 고려해서 알루미늄, 니켈-은 합금, 고분자 수지 등도 이용할 수 있다.
- <31> 유기 발광 표시 패널(120), 제1 프레임(130) 및 제2 프레임(110)은 다음과 같이 결합된다. 먼저 제1 프레임(130)의 내부공간(133)에 유기 발광 표시 패널(120)을 그 전면이 제1 프레임(130)의 개방된 방향을 향하도록 수납한다. 이에 의해 유기 발광 표시 패널(120)에 있어 이의 전면을 제외한 측면 및 후면은 제1 프레임(130)에 의해서 보호받을 수 있다. 다음으로, 제2 프레임(110)의 개구부(113)가 유기 발광 표시 패널(120)의 발광 영역(B)에 대응되도록 제2 프레임(110)을 제1 프레임(130)과 결합된다. 여기서, 제2 프레임(110)이 제1 프레임(130)을 덮게 되므로, 제2 프레임(110)의 측면이 외부에 위치하게 되는데, 이 때, 제2 프레임(130)의 볼록부(111)가 제1 프레임(130)의 오목부(131)에 훅(Hook) 결합하여 이로 인해 양 프레임(130)(110)이 단단히 고정된다.
- <32> 제2 프레임(110)은 유기 발광 표시 패널(120)의 발광 영역(B)에만 개구부(113)가 형성되어 있으므로 구동 IC가 포함된 비 발광 영역(C)을 모두 덮어 보호한다.
- <33> 따라서, 외부의 충격이 직접 유기 발광 표시 패널(10)의 전면에 전달되지 않으므로, 유기 발광 표시 모듈(100)의 내구성을 향상시킬 수 있다. 또한, 양 프레임이 단단히 결합되어 전체적으로 직육면체 형상을 가지게 되므로, 비틀림 및 휨 하중에 대해서 쉽게 변형이 일어나지 않는다.
- <34> 이하 도 3 및 도 4를 참조하여 본 발명의 실시예에 따른 유기 발광 표시 모듈(100)의 단면 형상을 설명한다.
- <35> 도 3은 본 발명의 실시예에 따른 유기 발광 표시 모듈(100)을 정면에서 본 모양을 개략적으로 나타낸다. 도 4는 도 3의 IV-IV 선을 따라 절취하였을 경우의 단면을 형상을 나타낸다. 도 4의 확대원은 볼록부(111)와 오목부(131)가 훅 결합한 모습을 자세히 나타낸다.
- <36> 도 4를 참조하면, 유기 발광 표시 패널(120)은, 유기 발광 표시 소자 및 반도체 소자가 형성된 제1 기판(125)와, 제1 기판(125)과 결합되어 각 소자를 보호하는 제2 기판(123)과, 제1 기판(125)의 패드 영역에 설치된 구동 IC(127)와, 구동 IC(127) 및 도시하지 않은 인쇄회로기판을 전기적으로 연결하는 FPCB(129) 및 제2 기판(123)의 발광 영역(B)에만 형성된 광학 필름(121)을 포함하여 구성된다.
- <37> 이러한 유기 발광 표시 패널(120)은 도 4의 확대원과 같이 오목부(131)와 볼록부(111)가 훅 결합되어 고정된 제1 프레임(130) 및 제2 프레임(110)의 내부 공간에 위치한다. 따라서 유기 발광 표시 패널(120)을 외부 충격으로부터 더욱 잘 보호할 수 있다.
- <38> 한편, 제2 프레임(110)의 개구부(113)의 주위를 따라 유기 발광 표시 패널(120)의 상부에도 제2 프레임(110)이 위치하게 된다. 즉, 제2 프레임(110)은 개구부(113)의 주위에 위치하는 상면(110a)을 포함한다. 이러한 제2 프레임(110)의 구조에 의하면, 광학 필름(121)이 제2 기판(123) 위에 형성될 때, 제2 프레임(110)의 상면(110a)과 제2 기판(123)이 중첩되는 부분 즉, 비발광 영역에는 광학 필름(121)이 형성될 필요가 없으며, 제2 프레임(110)은 상면(110a)을 제2 기판(123)에 밀착시켜 제1 프레임(130)과 결합될 수 있게 된다. 여기서 제2 프레임(110)의 상면(110a)과 제2 기판(123) 사이에는 양면 테이프나 접착성을 갖는 큐선제가 배치될 수 있다.
- <39> 이에 따라서, 상기한 유기 발광 표시 모듈(100)에 있어서는 유기 발광 표시 패널(120)의 비 발광 영역을 덮는 제2 프레임(110)으로 인해 유기 발광 표시 모듈(100)의 전체 두께를 증가시키지 않으면서도, 외부 충격에 의한 유기 발광 표시 패널(120)을 손상을 방지하여 내구성을 강화시킬 수 있게 된다.
- <40> 더욱이, 유기 발광 표시 패널(120)에 있어 정전기 방출(ElectroStatic Discharge; ESD)에 취약한 유기 발광 표시 패널(120)의 가장자리에 대해 제2 프레임(110)이 이에 접촉되어 커버하게 되므로, 유기 발광 표시 패널(120)에 대한 ESD 특성도 향상시킬 수 있게 된다.



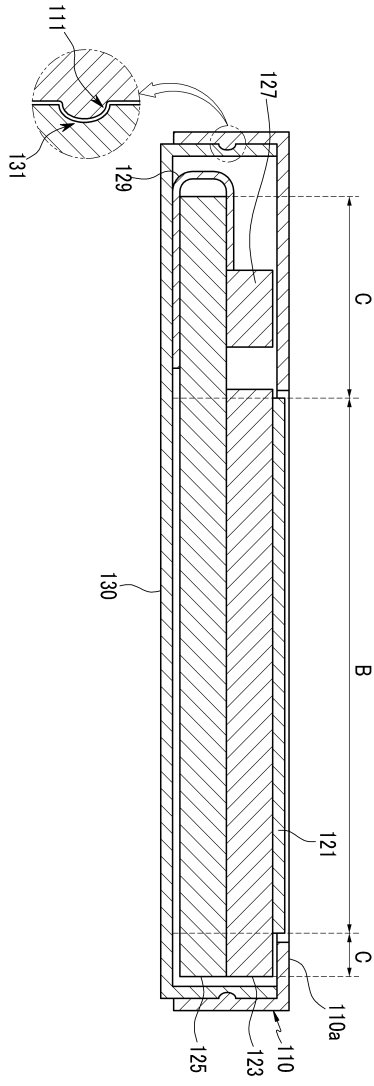
도면2



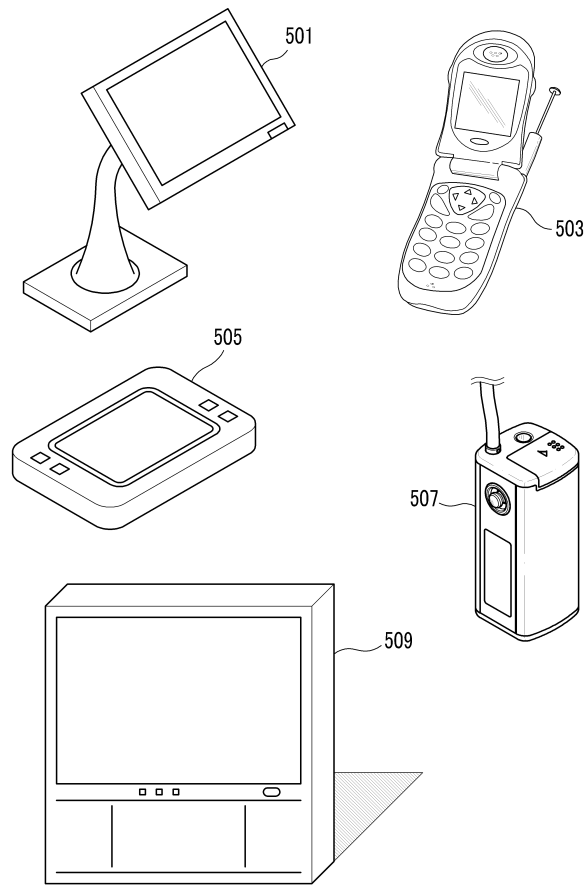
도면3



도면4



도면5



专利名称(译)	有机发光显示模块		
公开(公告)号	<a href="#">KR100932981B1</a>	公开(公告)日	2009-12-21
申请号	KR1020080033720	申请日	2008-04-11
[标]申请(专利权)人(译)	三星显示有限公司		
申请(专利权)人(译)	三圣母工作显示有限公司		
当前申请(专利权)人(译)	三圣母工作显示有限公司		
[标]发明人	KIM MUN SU 김문수 CHEGAL SEUNG WON 제갈승원 MOON JAE SIK 문재식		
发明人	김문수 제갈승원 문재식		
IPC分类号	H05B33/02 H01L51/50		
CPC分类号	H01L51/5237		
其他公开文献	KR1020090108345A		
外部链接	<a href="#">Espacenet</a>		

摘要(译)

根据本发明实施例的OLED显示模块包括：有机发光显示面板，包括发光区域和非发光区域；第一框架，接收有机发光显示面板，并且第二框架耦合到第一框架并保护OLED显示面板的正面上的非发射区域。

