



**(19) 대한민국특허청(KR)**  
**(12) 등록특허공보(B1)**

(45) 공고일자 2010년05월25일  
(11) 등록번호 10-0959466  
(24) 등록일자 2010년05월14일

- (51) Int. Cl.  
*H01L 51/52* (2006.01)
- (21) 출원번호 10-2009-7012715
- (22) 출원일자(국제출원일자) 2009년01월30일  
심사청구일자 2009년06월18일
- (85) 번역문제출일자 2009년06월18일
- (65) 공개번호 10-2009-0121272
- (43) 공개일자 2009년11월25일
- (86) 국제출원번호 PCT/JP2009/000366
- (87) 국제공개번호 WO 2009/107323  
국제공개일자 2009년09월03일
- (30) 우선권주장  
JP-P-2008-047043 2008년02월28일 일본(JP)
- (56) 선행기술조사문헌  
JP14170663 A\*  
JP19288074 A\*  
KR100612076 B1  
\*는 심사관에 의하여 인용된 문헌

- (73) 특허권자  
**파나소닉 주식회사**  
일본 오오사카후 가도마시 오오아자 가도마 1006 반치
- (72) 발명자  
**요시다, 히데히로**  
일본 571-8501 오오사카후 가도마시 오오아자 가도마 1006반치 파나소닉 주식회사 나이  
**오쿠모토, 켄지**  
일본 571-8501 오오사카후 가도마시 오오아자 가도마 1006반치 파나소닉 주식회사 나이  
**야마무로, 케이세이**  
일본 571-8501 오오사카후 가도마시 오오아자 가도마 1006반치 파나소닉 주식회사 나이
- (74) 대리인  
**특허법인필앤은지**

전체 청구항 수 : 총 9 항

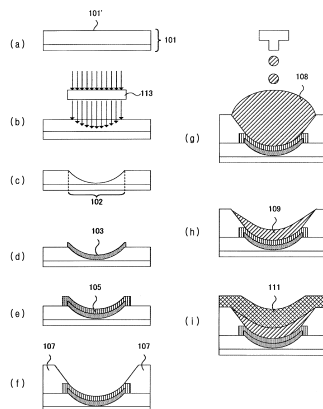
심사관 : 김주승

**(54) 유기 EL 디스플레이 패널**

**(57) 요약**

본 발명은 균일한 막두께의 유기 발광층을 가지는 유기 EL 디스플레이 패널에 관한 것이다. 본 발명의 유기 EL 디스플레이 패널은, 기관과, 상기 기관상에 배치되어 상기 기관상에 라인형태의 영역을 규정하는 라인형태의 बैं크와, 상기 라인형태 영역의 각각에 일렬로 배열된 2이상의 유기 EL 소자를 가지고, 상기 유기 EL 소자의 각각은, 상기 기관상에 배치된 양극, 상기 양극상에 배치된 금속 산화물로 이루어진 정공 주입층, 상기 정공 주입층상에 배치된 유기 발광층, 상기 유기 발광층상에 배치된 음극을 가지며, 상기 정공 주입층은 오목한 만곡형상 또는 볼록한 만곡형상이며, 상기 정공 주입층의 일부는 상기 बैं크의 아래에 배치되고, 상기 유기 발광층은, 상기 라인형태의 영역에 유기 발광재료를 도포함으로써 형성된다.

**대표도 - 도3**



## 특허청구의 범위

### 청구항 1

기관과, 상기 기관상에 배치되어 상기 기관상에 라인형태의 영역을 규정하는 라인형태의 수지 बैं크와, 상기 라인형태 영역의 각각에 일렬로 배열된 2이상의 유기 EL 소자를 가지는 유기 EL 디스플레이 패널로서,

상기 유기 EL 소자의 각각은, 상기 기관상에 배치된 양극, 상기 양극상에 배치된 금속 산화물로 이루어진 정공 주입층, 상기 정공 주입층상에 배치된 유기 발광층, 상기 유기 발광층상에 배치된 음극을 가지며,

상기 정공 주입층은 오목한 만곡 형상 또는 볼록한 만곡 형상이며,

상기 수지 बैं크는 상기 정공 주입층의 단부를 덮으며,

상기 유기 발광층은 상기 라인형태의 영역에 유기 발광재료를 도포함으로써 형성되고, 상기 수지 बैं크에 의해 규정되는 유기 EL 디스플레이 패널.

### 청구항 2

제1항에 있어서,

상기 정공 주입층은 오목한 만곡 형상인 유기 EL 디스플레이 패널.

### 청구항 3

제2항에 있어서,

상기 오목한 만곡 형상의 정공 주입층의 깊이는 50 nm~300 nm인 유기 EL 디스플레이 패널.

### 청구항 4

제2항에 있어서,

상기 수지 बैं크는 순테이퍼 형상인 유기 EL 디스플레이 패널.

### 청구항 5

제4항에 있어서,

상기 수지 बैं크의 테이퍼 각도는  $20^{\circ}$ ~ $90^{\circ}$ 이며,

상기 오목한 만곡 형상의 정공 주입층의 단면의 엣지에 있어서의 접선의 경사 각도는  $20^{\circ}$ ~ $90^{\circ}$ 이며,

상기 정공 주입층의 단면은 상기 라인형태 수지 बैं크의 라인 방향에 수직한 단면인 유기 EL 디스플레이 패널.

### 청구항 6

제1항에 있어서,

상기 금속 산화물은, 산화 텅스텐, 산화 몰리브덴 혹은 산화 바나듐 또는 이들의 조합인 유기 EL 디스플레이 패널.

### 청구항 7

기관을 준비하는 스텝,

상기 기관에 2이상의 오목한 만곡부 또는 볼록한 만곡부를 형성하는 스텝,

상기 오목한 만곡부 또는 볼록한 만곡부 상에 양극을 형성하는 스텝,

상기 양극상에 오목한 만곡 형상 또는 볼록한 만곡 형상의 정공 주입층을 형성하는 스텝,

상기 기관상에 라인형태의 영역을 규정하는 라인형태의 수지 बैं크를 형성하는 스텝으로서, 상기 수지 बैं크는 상기 정공 주입층의 단부를 덮고, 상기 라인형태의 영역에는 상기 2이상의 오목한 만곡부 또는 볼록한 만곡부가

배치되어 있는 스텝,

상기 라인형태 영역내에 유기 발광재료를 함유한 잉크를 도포하여 라인형태의 유기 발광층을 형성하는 스텝을 가지는 유기 EL 디스플레이 패널의 제조 방법으로서,

상기 정공 주입층은 금속 산화물이고,

상기 유기 발광층은 상기 수지 बैं크에 의해 규정되는 유기 EL 디스플레이 패널의 제조 방법.

**청구항 8**

제7항에 있어서,

상기 기관은 상기 오목한 만곡부 또는 볼록한 만곡부가 형성되는 면에 감광성 수지층을 가지는 유기 EL 디스플레이 패널의 제조 방법.

**청구항 9**

제1항에 있어서,

상기 수지 बैं크의 재료는 불소 함유 수지인, 유기 EL 디스플레이 패널.

**명세서**

**기술분야**

[0001] 본 발명은, 유기 EL 디스플레이 패널 및 유기 EL 디스플레이 패널의 제조 방법에 관한 것이다.

**배경기술**

[0002] 표시 디바이스인 유기 EL 디바이스는, 유기 화합물의 전계 발광을 이용한 발광소자이다. 유기 EL 디바이스는, 음극 및 양극과 두 전극의 사이에 배치되어 전계 발광하는 유기 발광층을 가진다. 전계 발광하는 유기 발광층에 포함되는 유기 화합물은, 저분자 유기 화합물의 조합(호스트 재료와 도펀트 재료)과, 고분자 유기 화합물로 대별될 수 있다. 전계 발광하는 고분자 유기 화합물의 예에는, PPV라고 불리는 폴리페닐렌 비닐렌이나 그 유도체등이 포함된다. 고분자 유기 화합물을 이용한 유기 EL 디바이스는, 비교적 낮은 전압으로 구동할 수 있어 소비 전력이 적고, 디스플레이 패널의 대화면화에 대응하기 쉬운 점 때문에, 현재 적극적으로 그 연구가 행해지고 있다.

[0003] 유기 EL 디바이스를 이용한 유기 EL 디스플레이 패널에서, 각 유기 EL 소자(부화소)는 기관상에 매트릭스 형태로 배치되어 있다. 유기 EL 디스플레이 패널에서, 각 유기 EL 소자는 빨강(R), 초록(G) 또는 파랑(B) 색으로 발광한다.

[0004] 고분자 유기 발광층은, 예를 들면, 유기 발광재료 및 용매를 함유하는 폴리머 잉크를, 잉크젯 등으로 양극상에 도포함으로써 형성된다. 따라서, 유기 EL 디스플레이 패널의 각 부화소에 유기 발광재료를 함유하는 잉크를 도포할 경우, 인접하는 부화소에 잉크가 침입하지 않도록 할 필요가 있다.

[0005] 서로 이웃한 부화소에 잉크가 침입하는 것을 방지하기 위해, 각 부화소를 격벽(뱅크)에 의해 규정하여, बैं크를 이용하여 규정된 영역내에 잉크를 도포하는 방법이 알려져 있다(예를 들면 특허 문헌 1 참조).

[0006] 특허 문헌 1에는, 각 부화소를 규정하는 격벽(뱅크)을 설치하여, 각 부화소에 정확하게 폴리머 잉크를 적하함으로써, 인접한 부화소로의 잉크의 침입을 억제하는 방법이 기재되어 있다.

[0007] 또한, 유기 발광층의 발광 효율을 올리기 위해 양극의 표면을 곡면으로 하는 기술이 알려져 있다(예를 들면, 특허 문헌 2~17 참조).

[0008] 특허 문헌 2~4에는, 유기 EL 소자의 양극 표면에 복수의 요철 형상을 형성하여 유기 발광층을 요철 형상으로 함으로써, 유기 EL 디스플레이의 시야각을 향상시키는 기술이 기재되어 있다.

[0009] 특허 문헌 5~8에는, 유기 EL 소자의 양극의 표면에 미세한 요철 형상을 형성함으로써 양극의 표면적을 크게 하여, 유기 발광층에 공급하는 전류의 양을 증가시킴으로써, 발광 효율을 향상시키는 기술이 기재되어 있다.

- [0010] 특허 문헌 9에는, 유기 발광층에 오목부 및 볼록부를 형성하고 볼록부로부터의 발광을 억제함으로써, 화소 전체의 발광 효율을 올리는 기술이 기재되어 있다.
- [0011] 특허 문헌 10 및 11에는, 유기 발광층을 오목한 만곡 형상으로 함으로써, 유기 발광층의 계면방향으로 발사된 빛을 효율적으로 이용하는 기술이 기재되어 있다. 또 특허 문헌 10 및 11에서, 유기 발광층은 증착법에 의해 형성된다.
- [0012] 특허 문헌 12~14에는, 양극을 오목한 만곡 형상으로 하여 양극을 오목 반사경으로서 이용함으로써, 빛의 진행을 제어하는 기술이 기재되어 있다. 또 특허 문헌 14에서, 유기 발광층은 증착법에 의해 형성된다.
- [0013] 특허 문헌 15에는, 곡면을 가지는 기판상에 유기 발광층을 형성하여 조명기구를 제조하는 기술이 기재되어 있다.
- [0014] 특허 문헌 16 및 17에는, 유기 EL 소자의 양극 표면에 복수의 요철 형상을 형성하여 소비 전력을 저하시키고 개구율을 향상시키는 기술이 기재되어 있다.
- [0015] [특허 문헌 1] 일본특허공개 2006-252988호 공보
- [0016] [특허 문헌 2] 국제공개 제05/107327호 팜플렛
- [0017] [특허 문헌 3] 미국특허공개 제2008/0024402호 명세서
- [0018] [특허 문헌 4] 일본특허공개 2005-174914호 공보
- [0019] [특허 문헌 5] 일본특허공표 2007-505465호 공보
- [0020] [특허 문헌 6] 미국특허공개 제2005/0029538호 명세서
- [0021] [특허 문헌 7] 일본특허공개 2004-335470호 공보
- [0022] [특허 문헌 8] 미국특허공개 제2004/0222740호 명세서
- [0023] [특허 문헌 9] 일본특허공개 2004-127575호 공보
- [0024] [특허 문헌 10] 일본특허공개 2005-174717호 공보
- [0025] [특허 문헌 11] 일본특허공개 평10-223368호 공보
- [0026] [특허 문헌 12] 일본특허공개 2003-264084호 공보
- [0027] [특허 문헌 13] 미국특허공개 제2005/0062412호 명세서
- [0028] [특허 문헌 14] 일본특허공개 평10-208875호 공보
- [0029] [특허 문헌 15] 일본특허공개 평5-47470호 공보
- [0030] [특허 문헌 16] 일본특허공개 2005-222935호 공보
- [0031] [특허 문헌 17] 미국특허공개 제2005/0174041호 명세서

**발명의 상세한 설명**

- [0032] [발명이 해결하려고 하는 과제]
- [0033] 특허 문헌 1에 기재된 바와 같이, 백에 의해 규정된 영역내에 잉크를 도포하여 유기 발광층을 형성하는 경우, 유기 발광층의 막두께가 불균일해진다는 문제가 있었다. 도 1은, 특허 문헌 1에 기재된 바와 같이, 백에 의해 규정된 영역내에 잉크를 도포하고, 도포한 잉크를 건조시킴으로써 형성된 유기 발광층의 형상을 나타낸다.
- [0034] 도 1에 나타나는 바와 같이, 잉크는 건조하는 과정에서 백(107)에 끌어당겨진다. 그 결과, 형성된 유기 발광층(109)의 중앙부가 움푹해져, 유기 발광층(109)의 표면이 오목한 만곡 형상으로 되는 일이 있었다. 유기 발광층(109)의 표면이 오목한 만곡 형상으로 되면, 백 근방의 유기 발광층이 두꺼워지고 중앙부의 유기 발광층(109)이 얇아져, 부화소내의 유기 발광층(109)의 막두께가 균일하지 않게 된다. 이러한 불균일한 막두께의 유기 발광층을 가지는 유기 EL 소자에 전압을 인가한 경우, 막두께가 얇은 중앙부의 유기 발광층만이 발광하고 막두께가 두꺼운 백 근방의 유기 발광층은 발광하지 않는다. 따라서, 부화소내의 유기 발광층의 막두께가 균일

하지 않을 경우, 개구율이 저하되고 발광 효율이 저하된다.

- [0035] 또, 중앙부의 유기 발광층만이 발광하는 경우, 중앙부의 유기 발광층의 열화가 심하여 유기 EL 디스플레이 패널의 수명을 줄이는 한 요인이 된다.
- [0036] 본 발명의 목적은, 개구율이 높고 수명이 긴 유기 EL 디스플레이 패널을 제공하는 것을 목적으로 한다.
- [0037] [과제를 해결하기 위한 수단]
- [0038] 본 발명자는, 유기 발광층이 형성되는 영역의 정공 주입층의 형상을 오목한 만곡 형상 또는 볼록한 만곡 형상으로 함으로써, 유기 발광층의 막두께를 균일하게 할 수 있다는 것을 알아내고 더욱 검토를 하여 발명을 완성하였다.
- [0039] 즉 본 발명의 제1은, 이하의 유기 EL 디스플레이 패널에 관한 것이다.
- [0040] [1] 기관과, 상기 기관상에 배치되어, 상기 기관상에 라인형태의 영역을 규정하는 라인형태 बैं크와, 상기 라인형태 영역의 각각에 일렬로 배열된 2이상의 유기 EL 소자를 가지는 유기 EL 디스플레이 패널로서, 상기 유기 EL 소자의 각각은, 상기 기관상에 배치된 양극, 상기 양극상에 배치된 금속 산화물로 이루어진 정공 주입층, 상기 정공 주입층상에 배치된 유기 발광층, 상기 유기 발광층상에 배치된 음극을 가지며, 상기 정공 주입층은 오목한 만곡 형상 또는 볼록한 만곡 형상이며, 상기 정공 주입층의 일부는 상기 बैं크의 아래에 배치되고, 상기 유기 발광층은 상기 라인형태의 영역에 유기 발광재료를 도포함으로써 형성되는, 유기 EL 디스플레이 패널.
- [0041] [2] 상기 정공 주입층은 오목한 만곡 형상인, [1]에 기재한 유기EL 디스플레이 패널.
- [0042] [3] 상기 오목한 만곡 형상의 정공 주입층의 깊이는 50 nm~300 nm인, [1] 또는 [2]에 기재한 유기 EL 디스플레이 패널.
- [0043] [4] 상기 बैं크는 스텔이퍼 형상인, [1]~[3]의 어느 하나에 기재된 유기 EL 디스플레이 패널.
- [0044] [5] 상기 बैं크의 테이퍼 각도는 20°~90°이며, 상기 오목한 만곡 형상의 정공 주입층의 단면의 엣지에 있어서의 접선의 경사 각도는 20°~90°이며, 상기 정공 주입층의 단면은 상기 라인형태 बैं크의 라인 방향에 수직인 단면인, [4]에 기재된 유기 EL 디스플레이 패널.
- [0045] [6] 상기 금속 산화물은, 산화 텅스텐, 산화 몰리브덴 또는 산화 바나듐 또는 이들의 조합인, [1]~[5]의 어느 하나에 기재된 유기 EL 디스플레이 패널.
- [0046] 본 발명의 제2는, 이하의 유기 EL 디스플레이 패널의 제조 방법에 관한 것이다.
- [0047] [7] 기관을 준비하는 스텝, 상기 기관에 2이상의 오목한 만곡부 또는 볼록한 만곡부를 형성하는 스텝, 상기 오목한 만곡부 또는 볼록한 만곡부상에 양극을 형성하는 스텝, 상기 양극상에 정공 주입층을 형성하는 스텝, 상기 기관상에 라인형태 영역을 규정하는 라인형태의 बैं크를 형성하는 스텝으로서, 상기 라인형태의 영역에는 상기 오목한 만곡부 또는 볼록한 만곡부가 배치되어 있는 스텝, 및 상기 라인형태의 영역내에 유기 발광재료를 함유한 잉크를 도포하여 라인형태의 유기 발광층을 형성하는 스텝을 가지는 유기 EL 디스플레이 패널의 제조 방법으로서,
- [0048] 상기 정공 주입층은 금속 산화물인, 유기 EL 디스플레이 패널의 제조 방법.
- [0049] [8] 상기 기관은 상기 오목한 만곡부 또는 볼록한 만곡부가 형성되는 면에 감광성 수지층을 가지는, [7]에 기재한 유기 EL 디스플레이 패널의 제조 방법.
- [0050] [발명의 효과]
- [0051] 본 발명의 유기 EL 디스플레이 패널에서는, 각각의 유기 EL 소자가 균일한 막두께의 유기 발광층을 가지기 때문에 유기 발광층의 발광 면적이 크다. 따라서 본 발명의 유기 EL 디스플레이 패널은 높은 개구율을 가진다. 또, 유기 발광층의 막두께가 균일하기 때문에 유기 발광층의 열화가 적다. 따라서 본 발명의 유기 EL 디스플레이 패널의 수명은 길다.

**실시예**

- [0081] 1. 본 발명의 유기 EL 디스플레이 패널에 대해서

- [0082] 본 발명의 유기 EL 디스플레이 패널은, 기관과 기관상에 복수의 라인형태의 영역을 규정하는 복수의 라인형태의 बैं크를 가진다. 각각의 라인형태의 영역내에는 유기 EL 소자가 일렬로 배열된다.
- [0083] 본 발명의 유기 EL 디스플레이 패널은, 유기 EL 소자 각각의 정공 주입층의 형상에 특징을 가지지만, 본 발명의 유기 EL 디스플레이 패널의 다른 구성은, 본 발명의 효과를 손상시키지않는 한 공지의 유기 EL 디스플레이 패널과 동일해도 좋다. 예를 들면, 본 발명의 유기 EL 디스플레이 패널은, 패시브 매트릭스형이어도 액티브 매트릭스형이어도 괜찮다. 나아가, 본 발명의 유기 EL 디스플레이 패널은, 보텀 에미션(bottom emission)형(빛을 양극 및 기관을 통해 추출하는 타입)이어도, 탑 에미션(top emission)형(빛을 음극 및 밀봉막을 통해 추출하는 타입)이어도 괜찮다.
- [0084] 기관의 재료는, 본 발명의 유기 EL 디스플레이 패널이 보텀 에미션형인지 탑 에미션형인지에 따라서 다르다. 유기 EL 디스플레이 패널이 보텀 에미션형일 경우, 기관이 투명할 것이 요구되므로 기관 재료의 예에는 PET(폴리에틸렌 테레프탈레이트)나 PEN(폴리에틸렌 나프탈레이트), PI(폴리이미드)등의 투명 수지나 유리 등이 포함된다. 한편, 유기 EL 디스플레이 패널이 탑 에미션형일 경우, 기관이 투명할 필요는 없기 때문에 기관의 재료는 절연성을 가지는 것이면 어느 것이라도 된다. 또 기관은 유기 EL 소자를 구동하기 위한 구동 TFT를 내장하고 있어도 좋다.
- [0085] बैं크는, 후술하는 유기 EL 소자의 유기 발광층의 배치 영역을 규정하는 장벽이다. 본 발명에서 बैं크는 기관상에 라인형태로 복수개 형성되어, 기관상에 라인형태의 영역을 규정한다(도 5 참조). 라인형태의 बैं크가 규정하는 라인형태 영역에는 복수의 유기 EL 소자가 일렬로 배열된다. 라인형태의 बैं크는 서로 평행한 것이 바람직하다.
- [0086] बैं크의 높이(기관면으로부터 बैं크의 정점까지의 거리)는 0.5 $\mu\text{m}$ ~2 $\mu\text{m}$ 인 것이 바람직하다. 또 बैं크의 형상은 순테이퍼 형상이어도 역테이퍼 형상이어도 괜찮지만, 후술하는 바와 같이, 정공 주입층이 오목한 만곡 형상인 경우, बैं크의 형상은 순테이퍼 형상인 것이 바람직하다. बैं크가 순테이퍼 형상인 경우, बैं크의 테이퍼 각도의 상한은 20°~90°이고, 보다 바람직한 것은 40°~70°이다. 또, बैं크의 폭은 60~80 $\mu\text{m}$ 인 것이 바람직하다.
- [0087] बैं크는, 후술하는 유기 발광재료가 함유된 잉크가 도포되는 영역을 규정하기 때문에, 습윤성이 낮은 것이 바람직하다. बैं크의 습윤성을 낮게 하려면, बैं크를 불소 가스로 플라즈마 처리해도 좋고 बैं크의 재료를 불소 함유 수지로 해도 좋다. 불소 함유 수지는 그 고분자 반복 단위 중 적어도 일부의 반복 단위에 불소 원자를 가지는 것이면 된다.
- [0088] बैं크를 불소 가스로 플라즈마 처리하는 경우, बैं크의 재료는 폴리이미드 또는 아크릴 수지인 것이 바람직하다. 특히 폴리이미드는 흡수성이 낮기 때문에 बैं크의 재료로서 바람직하다. 또, 불소 함유 수지의 예에는, 불소화 폴리이미드 수지, 불소화 폴리메타아크릴 수지, 함불소 페놀 노블락계 수지 등이 포함된다.
- [0089] 본 발명에서는 बैं크의 구조는 2층 구조이어도 좋다(도 9 참조). बैं크의 구조가 2층 구조인 경우, बैं크는 하층인 무기막과 상층인 유기층으로 되어있다. 무기막의 재료의 예는 에칭에 의한 가공이 용이한 산화 실리콘, 질화 실리콘, 산화 질화 실리콘 등을 포함한다. 무기막의 두께는 10 nm~100 nm이다. 무기막은 유기층으로부터 1~10 $\mu\text{m}$ 라인형태 영역내로 튀어나와 있어도 좋다. 무기막이, 유기층으로부터 라인형태 영역내로 튀어나와 있음으로써, 유기층의 형성 과정에서 발생하는 더스트가 후술하는 정공 주입층에 부착하는 것을 방지할 수 있다. 그 결과, 양극상에 적층되는 각 층(후술함)의 막두께를 균일하게 할 수 있어 유기 EL 디스플레이 패널의 발광 효율을 현격하게 높일 수 있다.
- [0090] 또, बैं크의 표면에는 흠 또는 돌기가 마련되어 있어도 좋다. बैं크의 표면에 흠 또는 돌기를 마련함으로써, बैं크에 의해 규정된 영역내에 도포되는 잉크가, बैं크의 외측으로 새어나오는 것을 보다 확실하게 방지할 수 있다.
- [0091] 또, 유기층의 재료는, 상술한 바와 같은 폴리이미드나 아크릴 수지 또는 불소 함유 수지여도 좋지만, 유기층은 발액성(撥液性)의 자기조직화 단분자막(Self Assemble Monolayer : SAM)이어도 좋다. 자기조직화 단분자막의 재료로서는, 유기 재료의 말단에 실란 커플링 구조를 가지는 재료가 바람직하다. 자기조직화 단분자막의 재료가 실란 커플링 구조를 가질 경우, 무기막상에 자기조직화 단분자막을 형성하는 것이 용이해진다. 실란커플링 결합은 자외선 등의 광 조사에 의해 절단할 수 있기 때문에, 자기조직화 단분자막은 포토마스크를 이용한 광 조사에 의해 패터닝할 수 있다.
- [0092] 상술한 바와 같이 라인형태 영역내에는 복수의 유기 EL 소자가 일렬로 배열된다. 각각의 유기 EL 소자는, 양극, 정공 주입층, 유기 발광층 및 음극을 가진다. 이하, 유기 EL 소자의 개개의 구성요소에 대해 설명한다.

- [0093] [양극]
- [0094] 양극은 기관상에 배치되는 도전성 부재이다. 양극의 재료는, 본 발명의 유기 EL 디스플레이 패널이 보텀 에미션형인지 탑 에미션형인지에 따라 다르다. 유기 EL 디스플레이 패널이 보텀 에미션형일 경우, 양극이 투명할 것이 요구되므로 양극의 재료의 예에는 ITO(Indium Tin Oxide)나 IZO(Indium Zinc Oxide), 산화 주석 등이 포함된다.
- [0095] 한편, 유기 EL 디스플레이 패널이 탑 에미션형일 경우, 양극에 광 반사성이 요구되므로 양극 재료의 예에는 APC 합금(은, 팔라듐, 동의 합금)이나 ARA(은, 루비듐, 금의 합금), MoCr(몰리브덴과 크롬의 합금), NiCr(니켈과 크롬의 합금) 등이 포함된다. 양극의 두께는 통상 100~500 nm이며, 약 150 nm일 수 있다.
- [0096] 또, 양극은 구동 TFT의 드레인 전극과 접촉되어 있어도 좋다. 본 발명의 유기 EL 디스플레이 패널이 보텀 에미션형일 경우, 구동 TFT와 유기 EL 디스플레이 패널은 통상 동일 평면상에 배치된다. 한편, 본 발명의 유기 EL 디스플레이 패널이 탑 에미션형일 경우, 유기 EL 디스플레이 패널은 통상 구동 TFT상에 배치된다.
- [0097] 또, 본 발명의 유기 EL 디스플레이 패널이 패시브 매트릭스형인 경우, 복수의 유기 EL 소자가 하나의 라인형태의 양극을 공유한다. 양극이 라인형태인 경우, 라인형태 बैं크의 라인 방향과 양극의 라인 방향은 직교하는 것이 바람직하다. 한편, 본 발명의 유기 EL 디스플레이 패널이 액티브 매트릭스형인 경우 양극은 유기 EL 소자마다 독립적으로 배치된다.
- [0098] [정공 주입층]
- [0099] 정공 주입층은, 양극으로부터 후술하는 유기 발광층으로의 정공의 주입을 보조하는 기능을 가진 층이다. 따라서, 정공 주입층은 양극과 후술하는 유기 발광층 사이에 배치된다. 정공 주입층의 일부(단부)는 बैं크의 아래에 배치된다. 또, 정공 주입층의 단부는 बैं크에 의해 덮여있는 것이 바람직하다.
- [0100] 본 발명에서, 정공 주입층은 전이금속 산화물로 되어있다. 전이금속의 예에는, 텅스텐이나 몰리브덴, 티탄, 바나듐, 루테튬, 망간, 크롬, 니켈, 이리듐, APC(은-팔라듐-동 합금) 및 이들의 조합 등이 포함된다. 정공 주입층은, 바람직하게 산화 텅스텐(WO<sub>x</sub>), 산화 바나듐(V<sub>x</sub>O<sub>y</sub>) 혹은 산화 몰리브덴(MoO<sub>x</sub>) 또는 이들의 조합으로 이루어진다. 정공 주입층의 두께는 통상 10 nm~100 nm이며, 약 50 nm일 수 있다. 본 발명의 유기 EL 디스플레이 패널에서는, 복수의 소자가 하나의 정공 주입층을 공유해도 좋고, 정공 주입층은 소자마다 독립되어 배치되어도 좋다.
- [0101] 본 발명에서는, 각 유기 EL 소자의 정공 주입층이 오목한 만곡 형상(도 7 참조) 또는 볼록한 만곡 형상(도 10 참조)인 것을 특징으로 한다. 여기서 '정공 주입층이 오목한 만곡 형상'이란 것은, 정공 주입층의 표면 중 후술하는 유기 발광층에 접한 표면의 중앙부가 기관측으로 움푹한 곡면임을 의미한다. 또, '정공 주입층이 오목한 만곡 형상'일 경우, 정공 주입층의 표면 중 후술하는 유기 발광층에 접하는 표면은, 타원포물면 형상(도 8 참조)이어도 포물기둥면 형상(도 6 참조)이어도 괜찮다.
- [0102] 한편, '정공 주입층이 볼록한 만곡 형상'이란 것은, 정공 주입층의 표면 중 후술하는 유기 발광층에 접한 표면의 중앙부가 유기 발광층 측으로 부풀어오른 곡면임을 의미한다. 또, '정공 주입층이 볼록한 만곡 형상'일 경우, 정공 주입층의 표면 중 후술하는 유기 발광층에 접하는 표면은 타원면 형상이어도 타원기둥면 형상이어도 괜찮다.
- [0103] 정공 주입층을 오목한 만곡 형상으로 하려면, 예를 들면, 오목한 만곡 형상의 양극상에 정공 주입층을 형성하면 된다. 양극을 오목한 만곡 형상으로 하려면, 예를 들면, 기관에 오목한 만곡부를 형성하고 오목한 만곡부상에 양극을 형성하면 된다. 한편, 정공 주입층을 볼록한 만곡 형상으로 하려면, 예를 들면, 볼록한 만곡 형상의 양극상에 정공 주입층을 형성하면 된다. 양극을 볼록한 만곡 형상으로 하려면, 기관에 볼록한 만곡부를 형성하고 볼록한 만곡부상에 양극을 형성하면 된다.
- [0104] 정공 주입층의 형상은, 후술하는 유기 발광층의 형상에 따라 적절하게 선택된다.
- [0105] 이하, 정공 주입층의 형상에 대해, 도면을 이용하여 상세히 설명한다.
- [0106] 도 2는, 오목한 만곡 형상의 정공 주입층을 가지는 유기 EL 소자(10)의 라인형태 बैं크의 라인 방향에 대해 수직인 단면도(도 5의 A-A선 단면도)를 나타낸다. 또, 도 2에서는 음극 및 유기 발광층은 생략되어 있다. 도 2에 표시된 것처럼 유기 EL 소자(10)는, 기관(101), 양극(103), 오목한 만곡 형상의 정공 주입층(105) 및 बैं크(107)를 가진다.

- [0107] 기판(101)은 오목한 만곡부(102)를 가진다. 오목한 만곡부(102)상에는 오목한 만곡 형상의 양극(103)이 배치되어 있다. 오목한 만곡 형상의 양극(103)에 오목한 만곡 형상의 정공 주입층(105)이 배치되어 있다.
- [0108] 도 2에 표시된 바와 같이, 정공 주입층이 오목한 만곡 형상인 경우, बैं크(107)는 순테이퍼 형상인 것이 바람직하다. 상술한 바와 같이 बैं크(107)가 순테이퍼 형상인 경우, बैं크(107)의 테이퍼각은 20°~90°이며, 보다 바람직한 것은 40°~70°이다. 또, 오목한 만곡 형상의 정공 주입층(105)의 단면(라인형태 बैं크(107)의 라인 방향에 수직인 단면)의 엣지(105e)에 있어서의 접선(1051)의 경사 각도(105a)는 20°~90°이며, 보다 바람직한 것은 20°~50°이며, 더욱 바람직한 것은 बैं크(107)의 테이퍼각과 동일한 정도(40°~50°)이다.
- [0109] 또, 오목한 만곡 형상의 정공 주입층(105)의 깊이(105d)는 50~300 nm인 것이 바람직하다. 여기서, '오목한 만곡 형상 정공 주입층의 깊이'란, 오목한 만곡 형상의 정공 주입층(105)의 표면상의 가장 움푹한 점(105b)과 정공 주입층(105)의 엣지(105e)끼리를 이은 직선 간의 거리를 의미한다. 또, 오목한 만곡 형상의 정공 주입층(105)의 곡률 반경(105r)은 10~300 μm인 것이 바람직하며, 더욱 바람직한 것은 60~80 μm이다.
- [0110] 이와 같이, 정공 주입층이 오목한 만곡 형상 또는 볼록한 만곡 형상이기 때문에, 후술하는 유기 발광층의 막두께를 균일하게 할 수가 있다.
- [0111] [유기 발광층]
- [0112] 유기 발광층은, 유기 발광재료를 포함하는 층이다. 유기 발광층은, बैं크에 의해 규정된 영역내의 정공 주입층상에 배치된다. 유기 발광층의 두께는 약 50~100 nm(예를 들면 70 nm)인 것이 바람직하다.
- [0113] 유기 발광층은 बैं크에 의해 규정된 영역에 배치된다. 즉, 유기 발광층은 라인형태의 영역내에 라인형태로 형성된다. 따라서, 라인형태 영역내의 유기 EL 소자의 유기 발광층은 연결되어 있다.
- [0114] 유기 발광층에 포함되는 유기 발광재료는 저분자 유기 발광재료여도 고분자 유기 발광재료여도 괜찮지만, 고분자 유기 발광재료인 것이 바람직하다. 고분자 유기 발광재료를 포함하는 유기 발광층은 도포 형성하기 쉽기 때문이다. 고분자 유기 발광재료의 예에는, 폴리페닐렌 비닐렌 및 그 유도체, 폴리아세틸렌(Polyacetylene) 및 그 유도체, 폴리페닐렌(Polyphenylene) 및 그 유도체, 폴리파라페닐렌에틸렌(Polyparaphenyleneethylene) 및 그 유도체, 폴리 3-헥실티오펜(Poly-3-hexylthiophene(P3HT)) 및 그 유도체, 폴리플루오렌(Polyfluorene(PF)) 및 그 유도체 등이 포함된다.
- [0115] 유기 발광재료는 각 부화소(유기 EL 소자)로부터 원하는 색상(레드, 그린 또는 블루)이 발색되도록 적절하게 선택된다. 예를 들면, 레드 부화소 옆에 그린 부화소를 배치하고, 그린 부화소 옆에 블루 부화소를 배치하고, 블루 부화소 옆에 레드 부화소를 배치한다. 유기 발광재료와 용매를 함유한 잉크를 잉크젯 등의 도포법을 이용하여 बैं크에 의해 규정된 영역에 도포함으로써, 용이하면서도 다른 재료에 손상을 끼치는 일없이 유기 발광층을 형성할 수가 있다.
- [0116] 또 도포하는 잉크의 물성에 의해 형성되는 유기 발광층이 오목한 만곡 형상이 되거나 볼록한 만곡 형상이 되거나 한다. 본 발명에서 유기 발광층의 형상은 오목한 만곡 형상인 것이 바람직하다. 유기 발광층의 형상에 영향을 주는 잉크의 물성에는, 용매의 비점이나 유기 발광재료의 농도 등이 포함된다.
- [0117] 상술한 바와 같이, 정공 주입층의 형상은 유기 발광층의 형상에 따라 적절하게 선택된다. 본 발명에서는, 유기 발광층이 오목한 만곡 형상인 경우에 정공 주입층을 오목한 만곡 형상으로 하면 좋고, 유기 발광층이 볼록한 만곡 형상인 경우에 정공 주입층을 볼록한 만곡 형상으로 하면 좋다.
- [0118] 이와 같이, 본 발명에서는 유기 발광층의 형상과 정공 주입층의 형상을 맞춤으로써, 유기 발광층의 막두께가 균일하게 된다.
- [0119] 정공 주입층과 유기 발광층 사이에는 중간층이 배치되어 있어도 좋다. 중간층은 정공 주입층으로의 전자의 침입을 차단하는 역할이나, 유기 발광층에 정공을 높은 효율로 운반하는 역할 등을 가지며, 예를 들면 폴리아닐린계의 재료로 이루어지는 층이다. 중간층은 बैं크에 의해 규정된 영역에 배치된다. 즉, 중간층은 라인형태 영역내에 라인형태로 형성된다. 따라서, 라인형태 영역내의 유기 EL 소자가 하나의 라인형태의 중간층을 공유한다. 중간층의 두께는 통상 5 nm 이상 100 nm 이하이며, 바람직한 것은 10 nm 이상 50 nm 이하(예를 들면 약 20 nm)이다. 또, 정공 주입층으로부터 유기 발광층으로 효율적으로 정공을 수송할 수 있는 한, 중간층은 생략되어도 괜찮다.

- [0120] [음극]
- [0121] 음극은 유기 발광층상에 배치된다. 음극의 재료는, 본 발명의 유기 EL 디스플레이 패널이 보텀 에미션형인지 탑 에미션형인지에 따라서 다르다. 본 발명의 유기 EL 디스플레이 패널이 탑 에미션형인 경우, 음극에는 광투과성이 요구된다. 따라서, 음극 재료의 예에는, ITO나 IZO, Ba, Al, WOx 등이 포함된다. 또, 유기 EL 디스플레이 패널이 탑 에미션형일 경우, 유기 발광층과 음극 사이에 증착법에 의해 형성된 유기 버퍼층 등이 배치되어도 괜찮다. 한편, 본 발명의 유기 EL 디스플레이 패널이 보텀 에미션형일 경우, 음극의 재료는 특히 한정되지 않지만, 예를 들면, Ba나 BaO, Al 등이다.
- [0122] 또, 유기 EL 디스플레이 패널이 액티브 매트릭스형일 경우, 모든 유기 EL 소자가 1개의 음극을 공유하고 있어도 괜찮다(도 4 참조). 액티브 매트릭스형 유기 EL 디스플레이 패널에서는, 각 부화소는 독립적인 TFT에 의해 구동되기 때문이다. 한편, 유기 EL 디스플레이 패널이 패시브 매트릭스형일 경우, 복수의 라인형태 음극이 패널상에 배치된다. 이 경우, 라인형태의 배크가 음극 세퍼레이터로서 기능한다. 또 라인형태의 음극의 라인 방향은, 라인형태의 양극의 라인 방향과 직교하는 것이 바람직하다.
- [0123] 음극상에 커버재(밀봉재)를 설치하여 유기 EL 디스플레이 패널을 밀봉해도 괜찮다. 커버재에 의해 유기 발광층으로의 수분이나 산소의 침입을 억제할 수가 있다.
- [0124] 본 발명의 유기 EL 디스플레이 패널에서는, 각각의 유기 EL 소자가 균일한 막두께를 가지는 유기 발광층을 가지기 때문에 유기 발광층의 발광 면적이 크다. 따라서 본 발명의 유기 EL 디스플레이 패널은 높은 개구율을 가진다. 또, 유기 발광층의 막두께가 균일하기 때문에 유기 발광층의 열화가 적다. 따라서 본 발명의 유기 EL 디스플레이 패널의 수명은 길다.
- [0125] 2. 유기 EL 디스플레이 패널의 제조 방법에 대해서
- [0126] 본 발명의 유기 EL 디스플레이 패널은, 본 발명의 효과를 손상시키지 않는 한, 임의의 방법으로 제조될 수 있다.
- [0127] 본 발명의 유기 EL 디스플레이 패널의 바람직한 제조 방법은, 예를 들면, 1) 기판을 준비하는 제1 스텝(도 3의 (a)), 2) 기판에 2이상의 오목한 만곡부 또는 볼록한 만곡부를 형성하는 제2 스텝(도 3의 (b), (c)), 3) 기판의 오목한 만곡부 또는 볼록한 만곡부에 양극을 형성하는 제3 스텝(도 3의 (d)), 4) 양극상에 오목한 만곡형상 또는 볼록한 만곡형상의 정공 주입층을 형성하는 제4 스텝(도 3의 (e)), 5) 라인형태의 배크를 형성하는 제5 스텝(도 3의 (f)), 6) 배크에 의해 규정된 영역(라인형태의 영역)에 유기 발광재료를 함유하는 잉크를 도포해, 유기 발광층을 형성하는 제6 스텝(도 3의 (g), (h)), 7) 유기 발광층상에 음극을 형성하는 제7 스텝(도 3의 (i))을 가진다.
- [0128] 제2 스텝에서 기판에 오목한 만곡부 또는 볼록한 만곡부를 형성하려면, 기판을 직접 웨트 에칭 또는 드라이 에칭해도 좋고, 오목한 만곡부 또는 볼록한 만곡부가 형성되는 면에 감광성 수지층을 포함하는 기판을 노광 및 현상해도 좋다. 상술한 것처럼, 정공 주입층을 오목한 만곡형상으로 하는가 또는 볼록한 만곡형상으로 하는가 즉, 기판에 오목한 만곡부를 형성하는가 또는 볼록한 만곡부를 형성하는가는, 형성되는 유기 발광층의 형상에 따라 선택된다.
- [0129] 이하 도면을 이용해 유기 발광층 및 정공 주입층이 오목한 만곡형상인 경우의 본 발명의 유기 EL 디스플레이 패널의 제조 방법에 대해 설명한다.
- [0130] 도 3의 (a)는 제1 스텝을 나타낸다. 제1 스텝에서는 기판(101)을 준비한다. 기판(101)은 감광성 수지층(101')을 가진다. 기판(101)은 구동 TFT를 내장하고 있어도 좋다.
- [0131] 도 3의 (b) 및 (c)는 제2 스텝을 나타낸다. 제2 스텝에서는 기판(101)에 오목한 만곡부(102)를 형성한다. 기판(101)에 오목한 만곡부(102)를 형성하려면, 기판(101)의 감광성 수지층(101')의 재료를 포지티브형 포토레지스트로 하여, 도 3의 (b)에 표시되는 바와 같이, 중심 부근의 개구도가 외측의 개구도보다 큰 메쉬형상의 마스크(113)를 이용해 감광성 수지층(101')을 노광하면 된다. 그 후 기판을 현상함으로써 오목한 만곡부(102)가 형성된 기판(101)을 얻을 수 있다.
- [0132] 도 3의 (d)는 제3 스텝을 나타낸다. 제3 스텝에서는 기판(101)의 오목한 만곡부(102)상에 양극(103)을 형성한다. 양극(103)은 예를 들면, 기판(101)의 오목한 만곡부(102) 상에 양극(103) 재료로 이루어진 층을 스퍼터링 등으로 성막하고, 성막된 층을 에칭에 의해 패터닝함으로써 형성하여도 좋다.

- [0133] 도 3의 (e)는 제4 스텝을 나타낸다. 제4 스텝에서는 양극(103)상에 정공 주입층(105)을 형성한다. 정공 주입층(105)은 예를 들면, 오목한 만곡 형상의 양극(103)상에 정공 주입층(105)의 재료로 이루어진 층을 스퍼터링 등으로 성막하고, 성막된 층을 에칭에 의해 패터닝함으로써 형성하여도 좋다. 이와 같이 오목한 만곡 형상 양극(103)상에 정공 주입층(105)을 스퍼터링 등으로 형성함으로써, 오목한 만곡 형상의 정공 주입층(105)을 얻을 수 있다.
- [0134] 도 3의 (f)는 제5 스텝을 나타낸다. 제5 스텝에서는 라인형태의 बैं크(107)를 형성한다. बैं크(107)는 포토리소그라피 기술 또는 인쇄 기술을 이용해 형성할 수 있다.
- [0135] 포토리소그라피 기술을 이용해 बैं크(107)를 형성할 경우에는, a)기판(101) 및 정공 주입층(105)상에 수지를 포함한 감광성 수지 조성물의 막을 형성하는 스텝, b)상기 막을 노광 및 현상하여 정공 주입층(105)의 적어도 일부를 노출시키는 스텝을 포함한다.
- [0136] 기판(101) 및 정공 주입층(105)상에 수지를 포함한 감광성 수지 조성물의 막을 형성하려면, 예를 들면, 수지 조성물을 스핀 코팅 등으로 도포하여 수지 조성물로 이루어진 막을 형성하고; 형성된 막을 건조시키면 된다. 건조 조건은 특히 한정되지 않지만, 80℃에서 2~3분간 방치하면 된다.
- [0137] 수지를 포함한 감광성 수지 조성물의 막을 노광하고 현상함으로써, 후술하는 유기 발광재료를 함유한 잉크가 도포되는 영역내의 정공 주입층(105)이 노출된다.
- [0138] 현상 후, 막을 베이킹 처리한다. 베이킹 처리의 조건은, 특히 한정되지 않지만, 예를 들면 온도는 약 200℃ 이상이고 시간은 약 1시간이다.
- [0139] 한편, 인쇄 기술을 이용해 소정 패턴의 수지막을 형성할 경우에는, 요판(凹版)인쇄나 첩판(凸版)인쇄 등의 수법으로 인쇄하면 좋다. बैं크(107)를 요판 인쇄 등으로 형성하면, 다른 구성 부재에 손상을 주기 어렵다.
- [0140] 본 발명의 유기 EL 디스플레이 패널의 제조 방법은, 제4 스텝과 제5 스텝 사이에, 무기막을 형성하는 스텝을 가지고 있어도 괜찮다. 무기막은 예를 들면, CVD법 등으로 무기물로 이루어진 막을 형성하고, SiF<sub>4</sub>, CF<sub>4</sub> 등의 가스로 드라이 에칭하여 패터닝하면 된다.
- [0141] 도 3의 (g) 및 (h)는 제6 스텝을 나타낸다. 제6 스텝에서는 정공 주입층(105)상에 유기 발광층(109)을 형성한다. 유기 발광층(109)은 बैं크(107)에 의해 규정된 영역(라인형태의 영역) 내에 유기 발광재료 및 용매를 함유한 잉크(108)를 도포하고(도 3의 (g)), 도포한 잉크를 건조시킴으로써 형성된다. 용매의 예에는, 에니솔 등의 방향족계의 용매가 포함된다. 도포하는 수단은 특히 한정되지 않는다. 도포하는 수단의 예에는, 잉크젯, 디스펜서, 노즐 코팅, 스핀 코팅, 요판 인쇄, 첩판 인쇄 등이 포함된다. 바람직한 도포 수단은 잉크젯이다.
- [0142] 잉크(108)를 건조시킴으로써 형성된 유기 발광층(109)은 오목한 만곡 형상이 된다. 따라서, 유기 발광층(109)이 형성되는 영역이 평탄한 경우, 각 유기 EL 소자(10)의 유기 발광층(109)의 막두께가 불균일하게 된다(도 1 참조).
- [0143] 그러나, 본 발명에서는 유기 발광층(109)이 형성되는 영역의 정공 주입층(105)도 마찬가지로 오목한 만곡 형상이다. 따라서, 비록 유기 발광층(109)이 오목한 만곡 형상이었다 하더라도, 정공 주입층(105)상의 유기 발광층(109)의 막두께는 균일하게 된다.
- [0144] 본 발명의 제조 방법은, 제5 스텝과 제6 스텝 사이에 중간층을 형성하는 스텝을 가지고 있어도 좋다. 중간층은, बैं크에 의해 규정된 영역내에 중간층의 재료 및 용매를 함유한 잉크를 도포함으로써 형성된다.
- [0145] 도 3의 (i)는 제7 스텝을 나타낸다. 제7 스텝에서는 유기 발광층(109)상에 음극(111)을 형성한다. 음극(111)은 예를 들면, 증착법이나 스퍼터링으로 형성된다. 그 후, 음극상에 수분이나 산소의 침입을 방지하기 위한 밀봉막을 형성해도 좋다.
- [0146] 이와 같이, 본 발명의 유기 EL 디스플레이 패널의 제조 방법에 의하면, 각 유기 EL 소자내의 유기 발광층의 막두께를 균일하게 할 수 있기 때문에, 유기 EL 디스플레이 패널의 개구율이 향상하여 발광 효율이 향상된다. 또, 유기 발광층의 막두께가 균일하게 되면 유기 EL 디스플레이 패널의 수명을 늘려 소비 전력을 저감할 수도 있다.
- [0147] 이하, 본 발명의 실시형태에 대해서 도면을 참조해 설명한다. 그러나, 본 발명은 이러한 실시형태에 의해 한정되지 않는다.

- [0148] (실시형태 1)
- [0149] 실시형태 1에서는 액티브 매트릭스형 유기 EL 디스플레이 패널에 대해 설명한다.
- [0150] 도 4는 실시형태 1의 유기 EL 디스플레이 패널(100)의 평면도이다. 도 4에 표시된 바와 같이, 유기 EL 디스플레이 패널(100)은 패널 전체를 덮는 음극(111)을 가진다.
- [0151] 도 5는 음극(111)을 생략한 유기 EL 디스플레이 패널(100)의 평면도이다. 도 5에 표시된 바와 같이, 유기 EL 디스플레이 패널(100)은, 기관(101)상에 서로 평행하게 배치된 라인형태의 बैं크(107)를 가진다. 라인형태의 बैं크(107)는 라인형태의 영역(11)을 규정한다. 라인형태 영역(11)에는 복수의 유기 EL 소자(10)가 일렬로 줄지어 배치된다. 또, 라인형태 영역(11)에는 라인형태의 유기 발광층(109)이 배치된다. 라인형태의 영역(11)에 배치된 유기 EL 소자(10)는, 라인형태의 유기 발광층(109)을 공유한다.
- [0152] 라인형태의 영역(11R)에 배열된 유기 EL 소자(10)는 적색 빛을 발하는 소자이고, 라인형태의 영역(11G)에 배열된 유기 EL 소자(10)는 녹색 빛을 발하는 소자이며, 라인형태의 영역(11B)에 배열된 유기 EL 소자(10)는 청색 빛을 발하는 소자이다. 각각의 라인형태 영역(11)은 बैं크에 의해 규정되어 있기 때문에, 각 영역에 도포된 잉크가 섞일 일은 없다. 또, 유기 발광층을 라인형태로 형성함으로써 유기 발광층의 막두께가 라인 방향으로 균일하게 된다.
- [0153] 도 6은, 도 5에 표시된 유기 EL 디스플레이 패널로부터 음극(111), 유기 발광층(109), 중간층(104)을 생략한 유기 EL 디스플레이 패널(100)의 사시도이다. 도 6에 표시된 바와 같이, 기관(101)은 라인형태 영역(11)에 포물기둥면 형상의 오목한 만곡부(102)를 가진다. 오목한 만곡부(102)상에는 양극(103) 및 정공 주입층(105)이 형성되기 때문에, 본 실시형태에서 정공 주입층(105)은 오목한 만곡 형상이면서 또한 유기 발광층에 접하는 정공 주입층(105)의 표면은 포물기둥면 형상이다. 또, 유기 EL 소자간의 영역(12)도 포물기둥면 형상의 표면을 가진다. 이와 같이, 유기 EL 소자간의 영역(12)도 오목한 만곡 형상인 경우, 유기 발광층의 형성전에, 영역(12)에 파티클 등의 이물질이 혼입된 경우라도 이물질을 영역(12)에 머물게 할 수 있어, 유기 EL 소자내에 이물질이 혼입하는 것을 방지할 수 있다.
- [0154] 이하, 실시형태 1의 유기 EL 디스플레이 패널(100)에 포함되는 유기 EL 소자에 대해 상세하게 설명한다.
- [0155] 도 7은, 도 5에 표시된 유기 EL 디스플레이 패널(100)의 A-A선 단면도의 유기 EL 소자(10)를 나타낸다. 유기 EL 소자(10)는, 기관(101), 양극(103), 정공 주입층(105), बैं크(107), 중간층(104) 및 유기 발광층(109)을 가진다.
- [0156] 기관(101)은 구동 TFT를 내장한다. 기관(101)은, 게이트 전극(201), 소스 전극(203), 드레인 전극(205)을 가진다. 게이트 전극(201)과 소스 전극(203) 및 드레인 전극(205)은 게이트 절연막(211)에 의해 절연되어 있다. 또 소스 전극(203)과 드레인 전극(205)은 채널(207)에 의해 접속되어 있다. 또, 채널(207), 소스 전극(203) 및 드레인 전극(205) 상에는 평탄화막(213)이 배치된다. 드레인 전극(205)과 양극(103)은 콘택트홀(209)을 통해 접속된다.
- [0157] 도 7에 표시되는 바와 같이, 양극(103) 및 정공 주입층(105)은 오목한 만곡 형상이다. 이와 같이, 정공 주입층(105)이 오목한 만곡 형상이기 때문에, 정공 주입층(105)상에 도포 형성되는 중간층(104) 및 유기 발광층(109)의 막두께는 균일하게 된다.
- [0158] 이와 같이, 본 실시형태에 의하면, 유기 발광층의 막두께가 균일하게 된다. 또, 파티클에 의한 수율의 저하를 저감할 수 있다.
- [0159] [실시형태 2]
- [0160] 실시형태 1에서는 오목한 만곡 형상의 정공 주입층의 표면이 포물기둥면 형상인 예에 대해 설명했다. 실시형태 2에서는 오목한 만곡 형상의 정공 주입층의 표면이 타원포물면 형상인 예에 대해 설명한다.
- [0161] 도 8은, 음극, 유기 발광층, 중간층을 생략한 실시형태 2의 유기 EL 디스플레이 패널(200)의 사시도이다. 유기 EL 디스플레이 패널(200)은, 기관(101)이 가지는 오목한 만곡부(102a)의 형상 이외에는 유기 EL 디스플레이 패널(100)과 동일하다. 따라서, 유기 EL 디스플레이 패널(100)과 동일한 구성요소에 대해서는 동일한 부호를 붙이며 설명을 생략한다.
- [0162] 도 8에 표시된 바와 같이, 기관(101)은, 라인형태 영역(11)내에 일렬로 배열된 오목한 만곡부(102a)를 가진다. 오목한 만곡부(102a)는 타원포물면 형상의 표면을 가진다. 실시형태 2에서는 각각의 오목한 만곡부(102a)상에

유기 EL 소자가 형성된다. 따라서 각각의 유기 EL 소자의 정공 주입층은 오목한 만곡 형상이면서 또한 표면이 타원포물면 형상이다.

- [0163] 이와 같이, 본 실시형태에서는, 각각의 오목한 만곡 형상의 정공 주입층의 표면이 타원포물면 형상이기 때문에 유기 발광층의 막두께를 균일하게 할 수 있어 개구율을 향상시킬 수 있다.
- [0164] [실시형태 3]
- [0165] 실시형태 1 및 2에서는, बैं크의 구조가 1층 구조인 예에 대해 설명했다. 실시형태 3에서는 बैं크의 구조가 2층 구조인 예에 대해 설명한다.
- [0166] 실시형태 3의 유기 EL 디스플레이 패널의 평면도는, 도 4 및 도 5에서 나타난 실시형태 1의 유기 EL 디스플레이 패널(100)의 평면도와 동일하다.
- [0167] 도 9는 실시형태 3의 유기 EL 디스플레이 패널에 포함되는 유기 EL 소자(20)의 단면도이다. 유기 EL 소자(20)는, 무기막을 가지는 것 외에는 유기 EL 소자(10)와 동일하다. 따라서, 유기 EL 소자(10)와 동일한 구성요소에 대해서는 동일한 부호를 붙이며 설명을 생략한다.
- [0168] 도 9에 표시된 바와 같이, 유기 EL 소자(20)는 बैं크(107)의 하층에 무기막(106)을 가진다. 무기막(106)은 정공 주입층(105)의 단부를 덮도록 기판(101)상에 배치되어 있다. 또, 무기막(106)은 बैं크(107)로부터 बैं크(107)에 의해 규정된 영역내로 튀어나와 있다. बैं크(107)로부터 튀어나온 무기막(106)의 폭(d)은 1~10 μm이다.
- [0169] 이와 같이, 유기물의 बैं크의 하층에 친액성(親液性)이 높은 무기막을 마련함으로써 잉크가 बैं크에 의해 규정된 영역내의 끝까지 도포될 수 있으므로, 덜 도포된 영역이 발생할 일은 없다. 이에 의해 유기 EL 소자가 쇼트되는 것을 방지할 수 있다.
- [0170] 이와 같이, 무기막이 유기층으로부터 라인형태의 영역내로 튀어나와 있음으로써, 유기층의 형성 과정에서 발생하는 더스트가 정공 주입층에 부착하는 것을 방지할 수가 있다. 그 결과, 양극상에 적층되는 각 층의 막두께를 균일하게 할 수가 있어, 유기 EL 디스플레이 패널의 발광 효율을 현격하게 높일 수 있다.
- [0171] [실시형태 4]
- [0172] 실시형태 1~3에서는 정공 주입층이 오목한 만곡 형상인 예에 대해 설명했다. 실시형태 4에서는 정공 주입층의 형상이 볼록한 만곡 형상인 예에 대해 설명한다. 즉, 유기 발광층이 볼록한 만곡 형상인 경우에 대해 설명한다.
- [0173] 실시형태 4의 유기 EL 디스플레이 패널의 평면도는, 도 4 및 도 5로 나타난 실시형태 1의 유기 EL 디스플레이 패널(100)의 평면도와 동일하다.
- [0174] 도 10은 실시형태 4의 유기 EL 디스플레이 패널에 포함되는 유기 EL 소자(30)의 단면도이다. 도 10에 표시되는 것처럼, 유기 EL 소자(30)는, 기판(101), 양극(103), 정공 주입층(105), बैं크(107), 중간층(104) 및 유기 발광층(109)을 가진다. 본 실시형태에서는, 양극(103) 및 정공 주입층(105)이 볼록한 만곡 형상인 것을 특징으로 한다. 또 기판(101)은 볼록한 만곡부(102')를 가진다.
- [0175] 이하 도면을 이용하여, 실시형태 4의 유기 EL 디스플레이 패널의 제조 방법에 대해 설명한다.
- [0176] 도 11은 실시형태 4의 유기 EL 디스플레이 패널의 제조 프로세스를 나타낸다. 도 11에 표시된 바와 같이, 실시형태 4의 유기 EL 디스플레이 패널의 제조 방법은, 1) 기판(101)을 준비하는 제1 스텝(도 11의 (a)), 2) 기판(101)에 볼록한 만곡부(102')를 형성하는 제2 스텝(도 11의 (b), (c)), 3) 기판(101)의 볼록한 만곡부(102')에 양극(103)을 형성하는 제3 스텝(도 11의 (d)), 4) 양극(103)상에 볼록한 만곡 형상의 정공 주입층(105)을 형성하는 제4 스텝(도 11의 (e)), 5) बैं크(107)를 형성하는 제5 스텝(도 11의 (f)), 6) बैं크(107)에 의해 규정된 영역내에 중간층(104) 및 유기 발광층(109)을 형성하는 제6 스텝(도 11의 (g))을 가진다.
- [0177] 제2 스텝에서 기판(101)에 볼록한 만곡부(102')를 형성하려면, 기판(101)의 감광성 수지층(101')의 재료를 포토티브형 포토레지스트로 하여, 도 11의 (b)에 표시되는 것처럼 중심 부근의 개구도가 외측의 개구도보다 작은 메쉬 형상 마스크(113)를 이용해 감광성 수지층(101')을 노광하면 된다. 그 후, 기판을 현상함으로써 볼록한 만곡부(102')가 형성된 기판(101)을 얻을 수 있다.
- [0178] 이와 같이, 정공 주입층이 볼록한 만곡 형상인 본 실시형태에 의하면, 유기 발광층이 볼록한 만곡 형상인 경우라 하더라도, 균일한 막두께의 유기 발광층을 얻을 수 있다.

[0179] 본 출원은, 2008년 2월 28 일에 출원한 일본특허출원 2008-047043에 기초하는 우선권을 주장한다. 해당 출원 명세서에 기재된 내용은 모두 본원 명세서에 원용된다.

**산업상 이용 가능성**

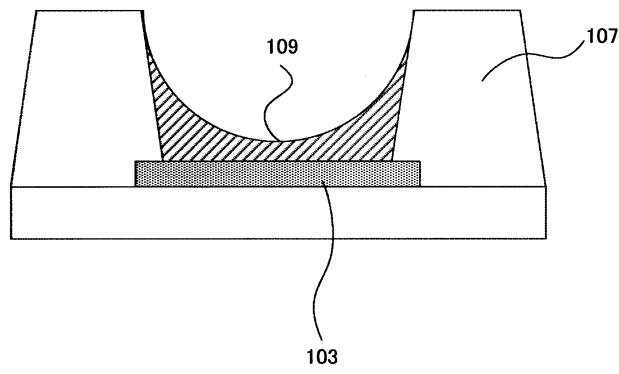
[0180] 본 발명의 유기 EL 디스플레이 패널은, 예를 들면, 유기 EL 디스플레이(대화면 TV, 휴대전화 등의 정보 기기 단말 모니터 등)에 적용 가능하다.

**도면의 간단한 설명**

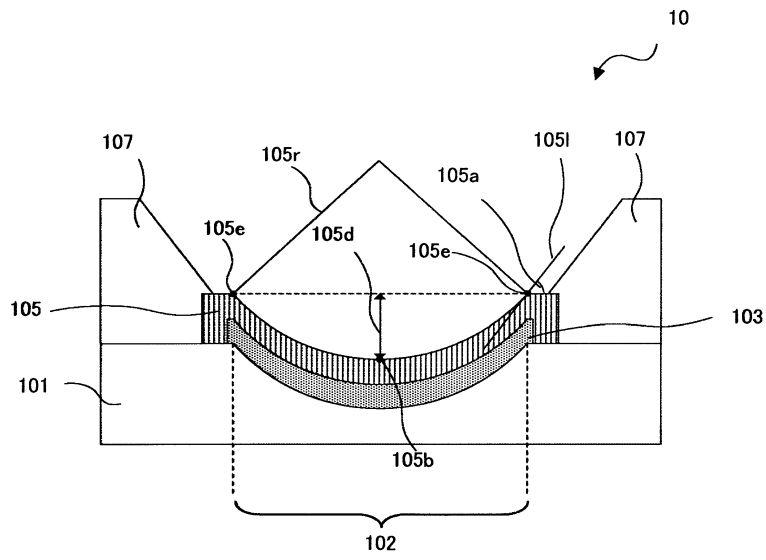
- [0052] 도 1은 종래의 유기 EL 디스플레이 패널에 포함되는 유기 EL 소자의 단면도이다.
- [0053] 도 2는 본 발명의 유기 EL 디스플레이 패널에 포함되는 유기 EL 소자의 단면도이다.
- [0054] 도 3은 본 발명의 유기 EL 디스플레이 패널의 제조 방법을 나타내는 도면이다.
- [0055] 도 4는 실시형태 1의 유기 EL 디스플레이 패널의 평면도이다.
- [0056] 도 5는 실시형태 1의 유기 EL 디스플레이 패널의 평면도이다.
- [0057] 도 6은 실시형태 1의 유기 EL 디스플레이 패널의 사시도이다.
- [0058] 도 7은 실시형태 1의 유기 EL 디스플레이 패널에 포함되는 유기 EL 소자의 단면도이다.
- [0059] 도 8은 실시형태 2의 유기 EL 디스플레이 패널의 사시도이다.
- [0060] 도 9는 실시형태 3의 유기 EL 디스플레이 패널에 포함되는 유기 EL 소자의 단면도이다.
- [0061] 도 10은 실시형태 4의 유기 EL 디스플레이 패널에 포함되는 유기 EL 소자의 단면도이다.
- [0062] 도 11은 실시형태 4의 유기 EL 디스플레이 패널의 제조 방법을 나타내는 도면이다.
- [0063] [부호의 설명]
- [0064] 101 기판
- [0065] 103 양극
- [0066] 104 중간층
- [0067] 105 정공 주입층
- [0068] 106 무기막
- [0069] 107 बैं크
- [0070] 108 잉크
- [0071] 109 유기 발광층
- [0072] 111 음극
- [0073] 113 마스크
- [0074] 201 게이트 전극
- [0075] 203 소스 전극
- [0076] 205 드레인 전극
- [0077] 207 채널
- [0078] 209 컨택트홀
- [0079] 211 게이트 절연막
- [0080] 213 평탄화막

도면

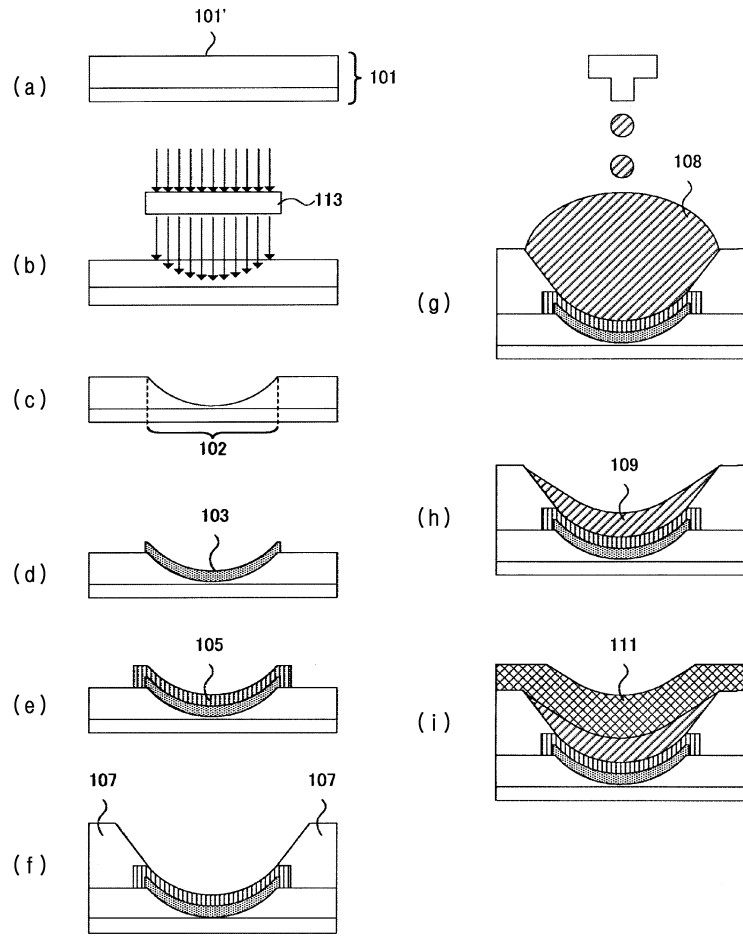
도면1



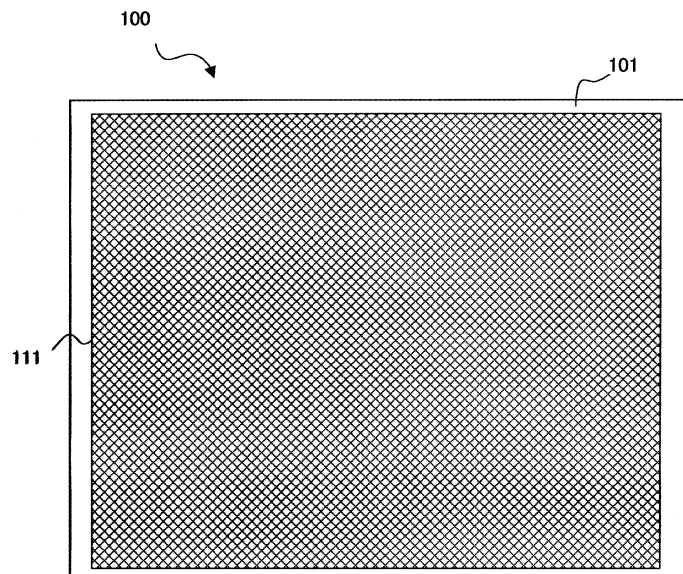
도면2



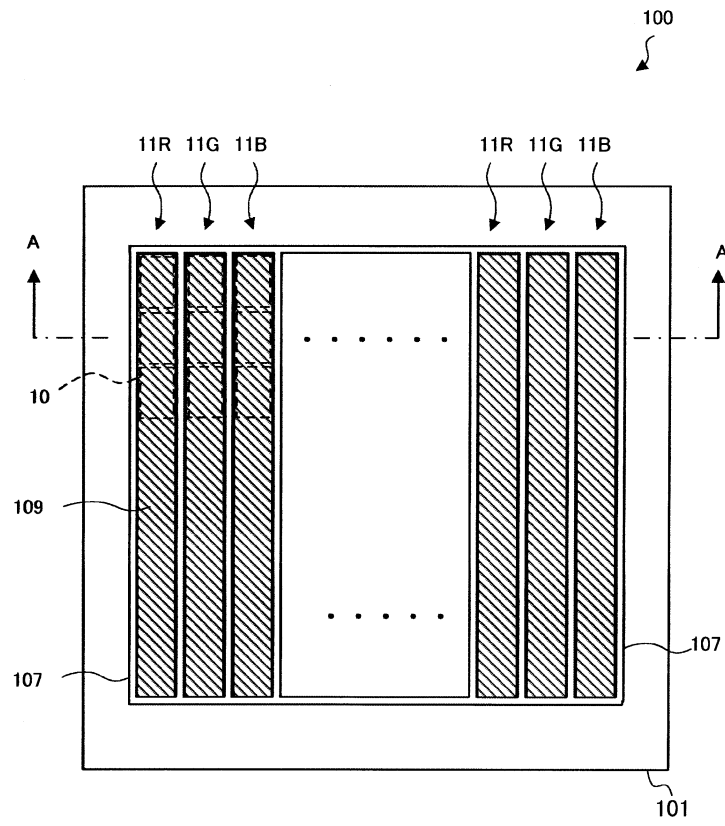
도면3



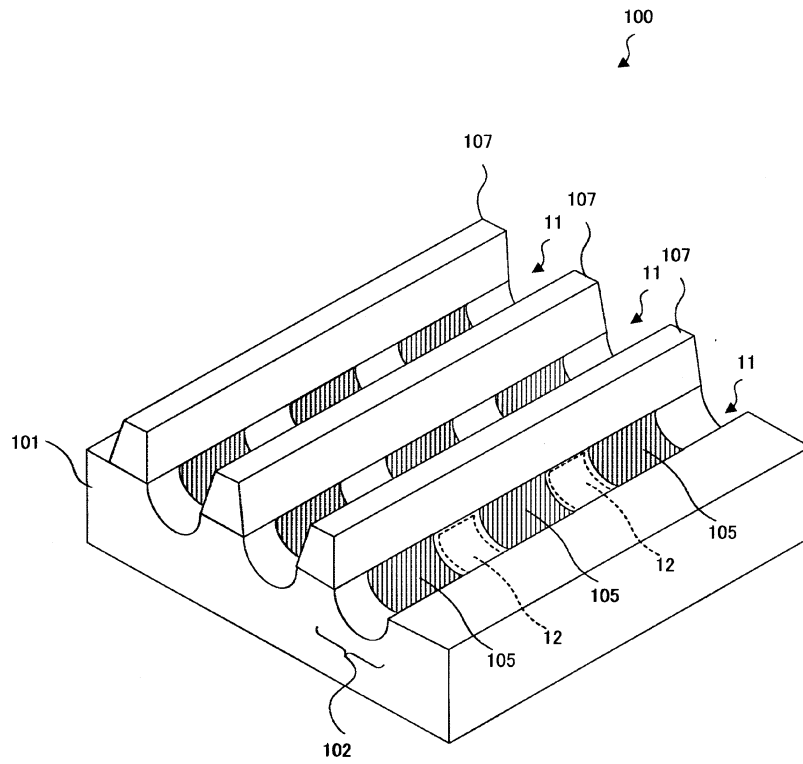
도면4



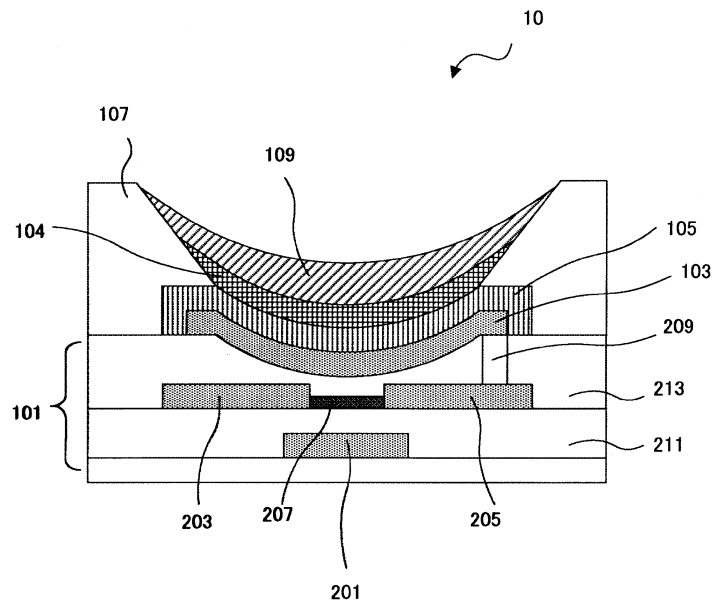
도면5



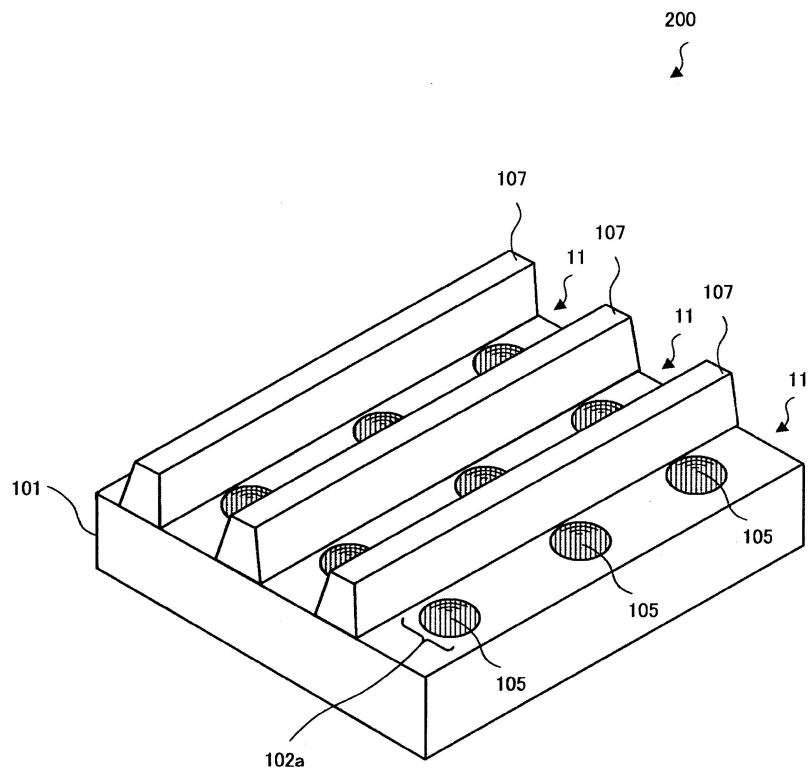
도면6



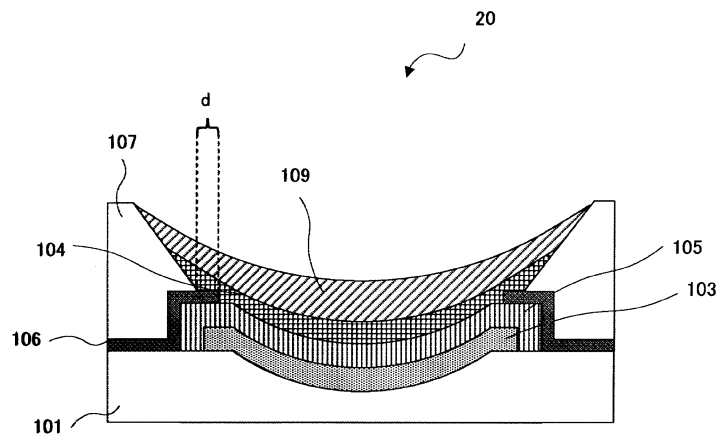
도면7



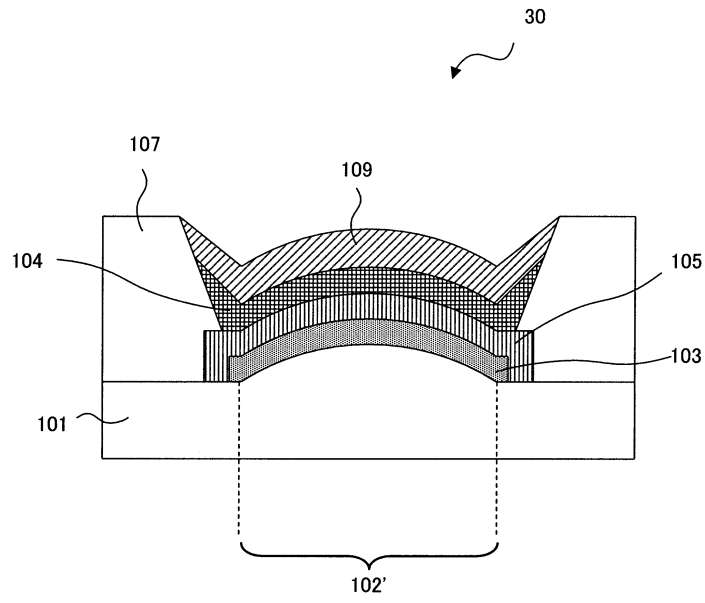
도면8



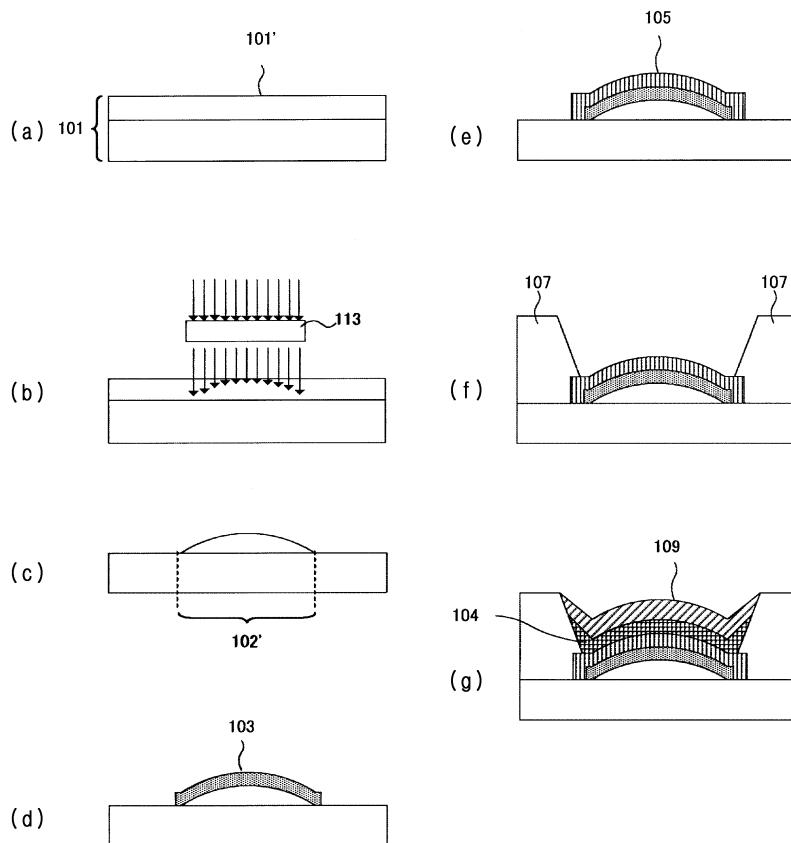
도면9



도면10



도면11



专利名称(译)	有机EL显示屏		
公开(公告)号	<a href="#">KR100959466B1</a>	公开(公告)日	2010-05-25
申请号	KR1020097012715	申请日	2009-01-30
申请(专利权)人(译)	松下电器产业株式会社		
当前申请(专利权)人(译)	松下电器产业株式会社		
[标]发明人	YOSHIDA HIDEHIRO 요시다히데히로 OKUMOTO KENJI YAMAMURO KEISEI 야마무로케이세이		
发明人	요시다, 히데히로 오쿠모토, 겐지 야마무로, 케이세이		
IPC分类号	H01L51/52		
CPC分类号	H01L51/5209 H01L51/5262 H01L27/3246 H01L27/3283 H01L51/5088 H01L51/0003 H01L2251/50 H01L27/3258		
优先权	2008047043 2008-02-28 JP		
其他公开文献	KR1020090121272A		
外部链接	<a href="#">Espacenet</a>		

摘要(译)

公开了一种有机EL显示板，其具有均匀膜厚的有机发光层。有机EL显示面板包括基板，布置在基板上并在基板上限定线形区域的线形堤，以及在每个线形区域中布置成一排的两个或更多个有机EL元件。每个有机EL元件包括布置在基板上的阳极，布置在阳极上并由金属氧化物构成的空穴注入层，布置在空穴注入层上的有机发光层，以及布置在有机发光器件上的阴极层。空穴注入层形成为凹形或凸形，空穴注入层的一部分布置在堤的下方，有机发光层通过用有机发光材料涂覆线形区域而形成。

