

(19)
(12)

(KR)
(A)

(51) 。 Int. Cl.⁷
G09G 3/30

(11)
(43)

10-2004-0040367
2004 05 12

(21) 10-2003-0077526
(22) 2003 11 04

(30) JP-P-2002-00321346 2002 11 05 (JP)

(71) 가 가 3300

(72) 가 1 5-1 가 가

1 5-1 가 가

1 5-1 가 가

1 5-1 가 가

(74)

:

(54)

1 1
2 1
3 2
4
5 2
6 5
7 5
8 7 /
9 2
10 9
11 EL
12 11 1
.
< >
1 :
3 :
12 :
14 :
20 :
22 :
40 : EL
54 :

(11) .

(9), . 1 (10) . (12) . (9), .

(11) (13) (6) (13)

(7), (8) . 14 (18)

16 17 21

19 20 21

22 .

(22) EL .

(22) (16)

() (22) (14) (17) (20) (20) (8) (

21) (15) , 가 , (20) (20) (8) ,

(19) . (21) (16) (20) 1 LSI ,

(22) 240 x320 .

(22) 가 , 가 가 .

가 가 (14)가

2 1 (22) . E

L 25 1 , 26 2 320 , 23 1 , 24 2 , 28 320

29 1 EL 30 2 EL 34

31 1 1 , 32 1 2 , 33 320 1 , 34

320 2 . EL

EL

1 (33), 320 2 1 1 (31) , 1 2 (32), 320

36 40 EL . (34) 가 35 , 39 ,

(35) (36), (37), EL(40)

(36) 1 (25) , (38), (39) 1 (39) (27)

(39)가 , (38) , (38)

(37) (38) , 1 (23)

EL(40) , 가 (37)

EL(40) , 가 (37)

EL(40)

(22) 240 x320 ,

1 (25) 320 (26) 320 ,

1 (23), 2 (24) 240 240

EL () () (22)

EL EL (30) () () 240 , 1 EL (29) 2

3 2 (38) , 3 (41) , (41) (42)
 (38) (42) (38) (41) (42)
 (43) (38) 가, (41) Vin=Vout (38) (42)
 (43) (43) (43)

4 , 4 , 44
 , 45 46 , 47 44
 , 48 1 , 49 50 (44)
 , 51 (39) 52 , 53 1 (43)
 , 2 (45)가 2 (36) (37) , Vsig가 (43)
 (38) (46) (47) , 1 (48)

(46) , 1 (48)
 (49) (50) , (46)
 (47) (38) '0', (51) EL(40)
 (47) (52) '1' EL(40)
 , 60[Hz] 1 (53)

5 2 (14) . 5
 , 54 , 55 , 56 ,
 57 (54) (56) , 1 (57) , (55)
 1 61 , 62 1 . 1 (61) 60 1 (60)
 , 64 1 (61) 1 (62) 63
 (63) 1 (62) 64 1 , 1
 (64) 가 (7) 64 (64) , 1
 , 65 (58) , 66 , 67 (66)
) 68 (64) (66) , (15) (68) (67) (67) , 1

6 5 (14) . 6 ,
 69 n , 70 n+1 , 71 n ,
 , 72 n+1 , 73 n-1 (55)가 '1'
 , 74 n (56) , n (58) (71) n
 (61) (69) (56) (62)가 , n (74)
 (71) (61) , n

6 , 75 (75) , 76
 , (59)가 '1' , 320 1 (62) ,
 1 (59)가 '1' (76) (76) , 1
 (75) (62)가 (76) (59)가 '1' , 1 (62)

), 1 (64) , (66)가 (15) (67)
 가 '0' , , (49) 1 (64)가 , (67)가 '1'
 , , (50) (66)가 .
 7 5 (65) 7 77
 81 / 78 , 79 80 , (7
 7) (66) , (78) 82 . (79) (78) ,
) . / , '0' (81) (80) , (80)
 '63', / (81) 6 (79) 6 , (66)
 8 7 (77), (79), / (81)
 (76) . 8 , (78) (75)
 (78) , '63' (50) , , (79)가 '63' '0'
 , '63' (66) '0' '63' , '0' , '63' (80) '0'
 , '63' 6 , '0'
 , 1 8 , 1 , (6) (4) 1 , , 1 (12)
 (11) . 1 , (6) (22) (7), (8) (12)
 (12) , (13) (4) , (22) (8) 가
 , (22) 가 , 가
 .
 (14) 6 (7) 1 (
) , (22) (15) . (16)
 (22) (17) EL (19) (18)
 EL (20) (22) , (22) ,
 (17), EL (21) (21) , 가 (15)
 , EL (19) .
 , 2 4 , 1 (22) . 2
 , 1 (27) (39) , (38)
 , 3 , 1 (25) , (43)가 (38)
 (23) (43) (36)가 , 1
 , 4 (47) . (37)
 2 , (38) '0' , 4
 '1' . , 1 (51) (38) '0'
 , '1' (52) '1' , 2 , EL(40) (38) 가 '0'
 , EL (19) 가 , (38)
 , CMOS , 3 ,
 .
 5 6 , (14)가 (66)
 (57) , 5 , (54) (55), (56) ,
 (59) . 6 , (55)

(60) , (54) (57) (56) 5 , 1
(59) (61) , 1

6 (61) 1 (62) 5 ,
(63) 6 1 (62) 64 1 , 1
(64) 6 , (49) 1 (64) (58)
(66), (67) 5 , (65) (50) ,
(67) 6 , (66)
(50) '1' (67)

5 , - (68) (67) , 1 (64) , ((66)
(49) 1 (15) (64) , '1' (50) (67)가 '0'
(15)

7 8 , 5 (65)가 (66) (58) (78)
(77) 8 (75) (78)
(76) (78) '63' '0' , '63'
(76) 가 , PLL , (75) 가
(50) (78)

7 , (79) (58) (78) 8 (7
(58) '0' , '63'
(80) , '63'
1 , 가 , 6 ,
0' '63'

, 7 , / (81) 6 (80) 64
8 , (66) (80) '63' , '0'
(67) 8 , (82) (58) , (75)
(76) , '1' (58) (67)
(81) 6 (80) ,

, (58) (66), (67) ,
가 , 가
1 , (()가 ,

[2]

, 2 9 10 , 9 2
. 9 , 1 , 2 ,

3 , 4 , 5 , 1
 . 83 , , 84 , ,
 8 , 9 . 10 , ,
 11 , 12 , 13 .
 (10), (83) 1 가 , (8), . (9), .
 (11) , (84) . (12) 1 가 .
 , 15 , 16 ,
 17 85 , 18 , 19 EL , ,
 20 (85) 1 , 21 가 , 22 (15)
 . 1 .
 10 9 (83) 10 ,
 86 1 , 87 320 , 88
 , 2 91 320 , 2 , 90 , 93
 , 94 1 , 95 319
 , 96 320 , 97 1 .
 (86) 1 (87) 1)
 (320 , (88), 2
 (89) 가 . 127 (90) 1 (320 1 (92),
 (91) 2 1) (93) .
 , 127 1 (94) 1
 96) 2) , (319 (95), 320 1 ()
 . , 127 10 , '63' , '62', '
 61' 1 (15) '0' , (94) 1 (97) 127 '63' , ()
 54) (15) '0' (15) '63' 64 1 , ()
 , 9 10 , , 9 , (83) (4) 9
 , (12) , (22) 1
 가 . 1 (84) . (8) 1 가 .
 (85) 가 , 6 (22)
 (84) 1 () , (15) ,
 (84) , 가 (15) (15) (20),
 가 (22) 1 가 (16), (18), (20),
 10 , 9 (83)가 10 , 1 ()
 (86) (84) 320 (87) ,
 88), 2 (89), ..., 127 (90) '1' (4)
 , (90) , (4)

(93) 1 240 , 6 (92) 1 240 , 6 '63' 1 240 , 6
 '0' 1 240 , 6 65 1 240 , 6 '62' 1 240 , 6 64 '1' 1 240 , 6
 1 1 240 , 6 '63' (15) 6 (4) 127 , 64
 (50) (49) 127
 (85) () , 1 127
 2 가 , 1 (6)

11 EL PSI, GT, SD(1 (1
 00) (139)가 155 (139) 2)
 156 , 155
 SD EL (153) (153) EL (152)
 EL (152) (151) (154) (153)
 , 2 (200) (201) (202)가 EL (152)
 2 (200) 1 (100) 1 (100)
 2 (200)

12 11 1 EL AR
 1 (100) AR (160A 160B)가 AR
 (160A 160B) (140)가 (161A, 161B) (141) (160A 160B) AR
 AR (母線)(130) (130)
 (131) (161A, 161B) (141) (131)
 1 PX가 11 2 (171)
 AR (160A 160B) (140) (151)
 170 1 (100) () (151)

, 11 12 , 가 가

가

가

(57)

1.

;

가

1 2.

1 3.

1 4.

4 5.

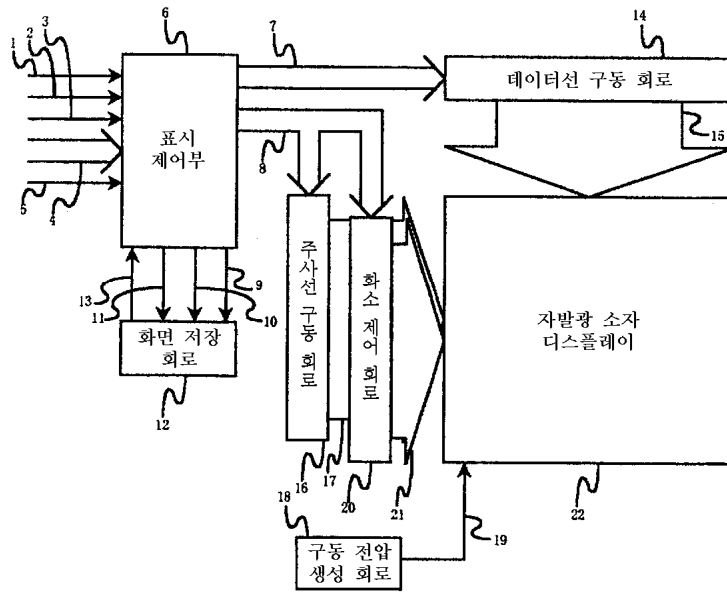
4 6.

4 7.

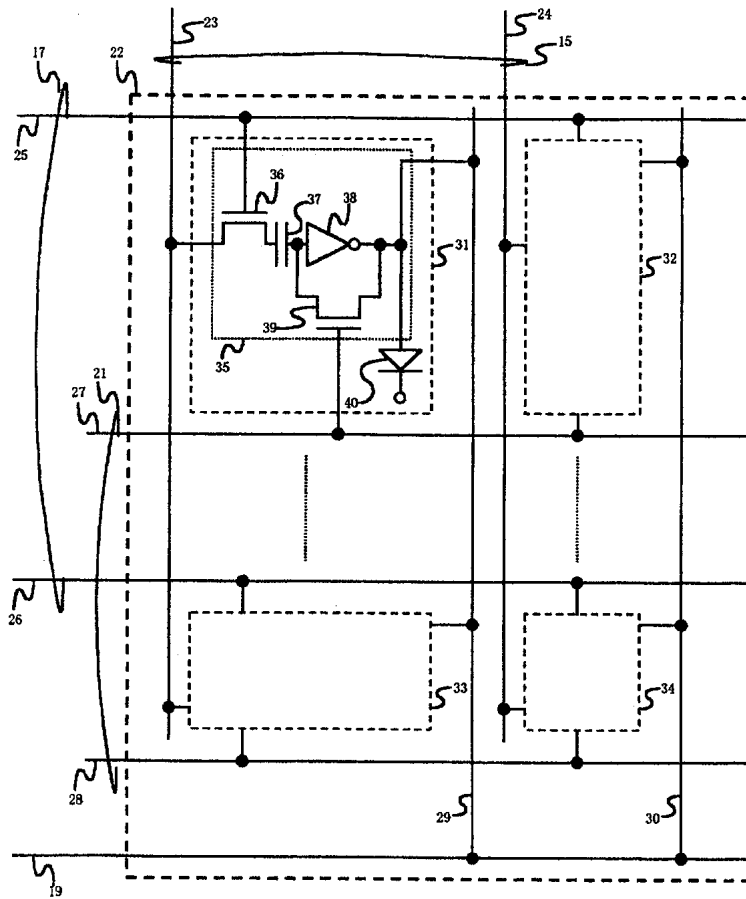
8.

;

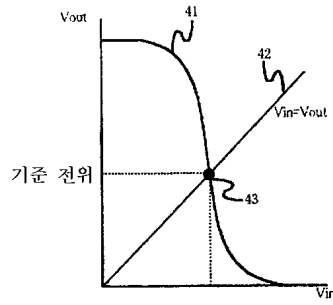
1



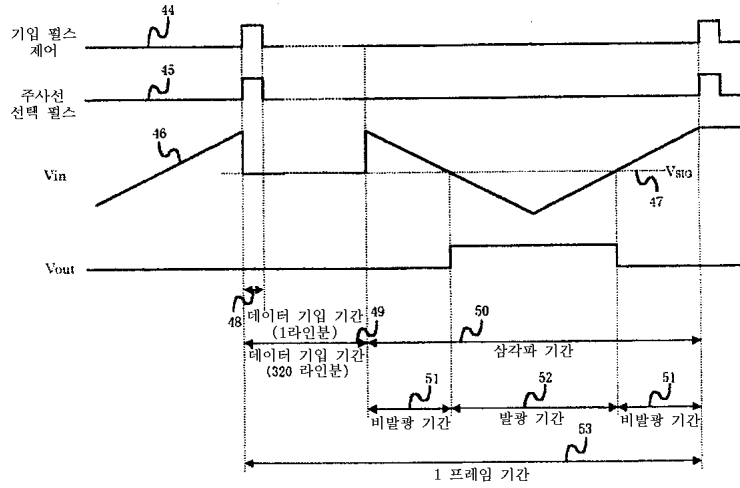
2



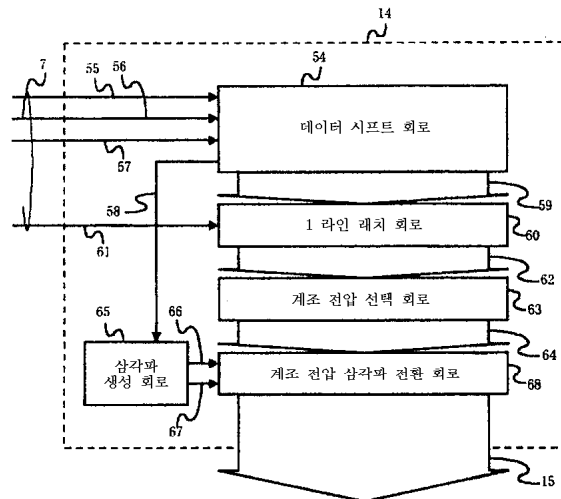
3



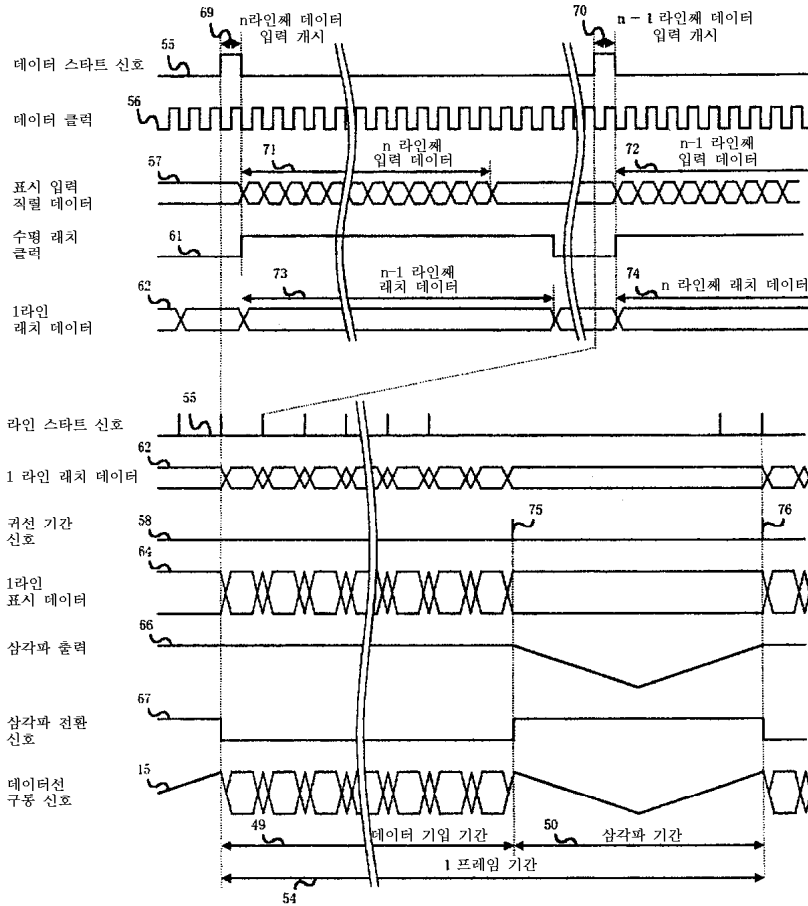
4



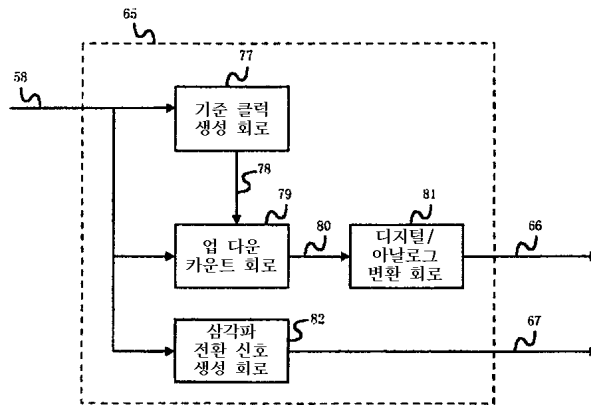
5



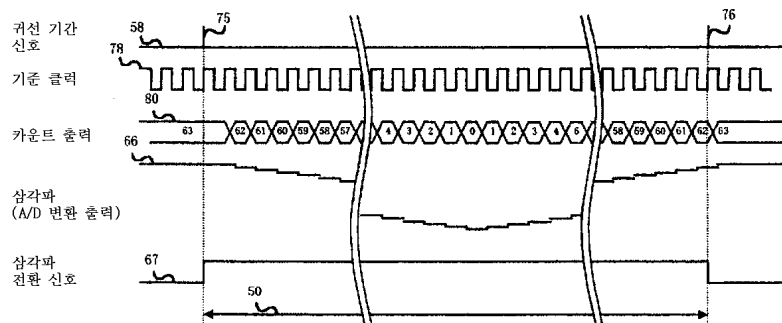
6



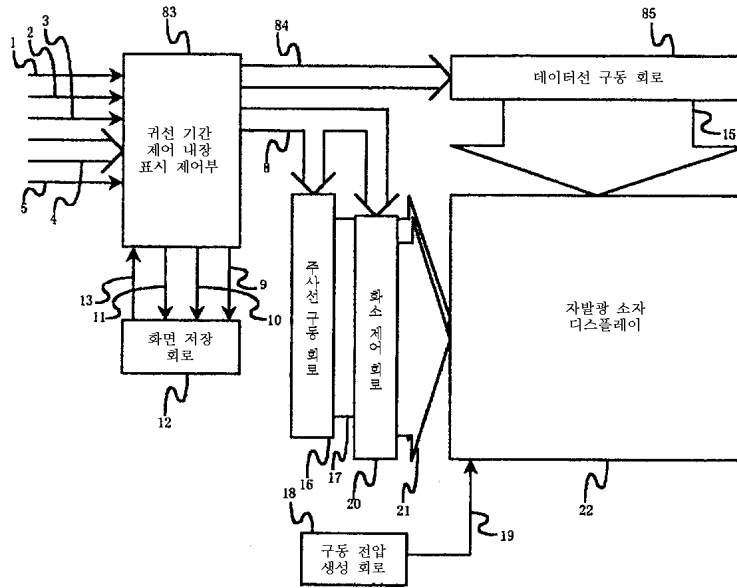
7



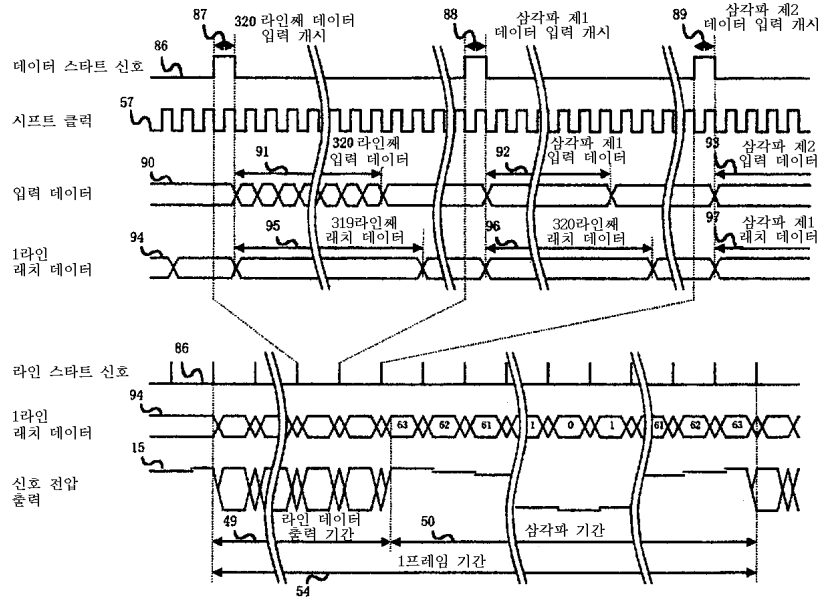
8



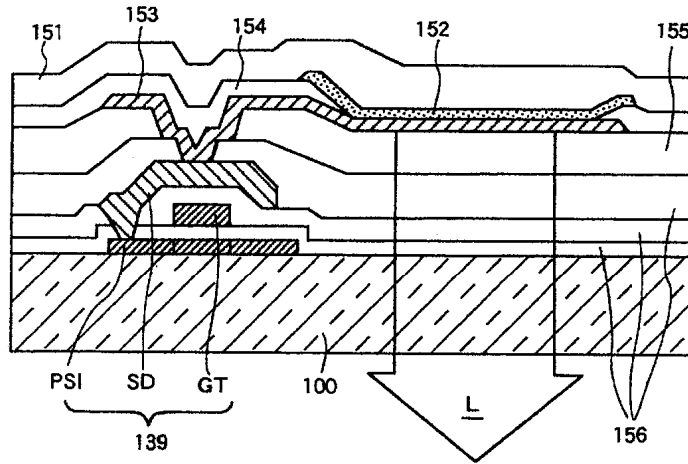
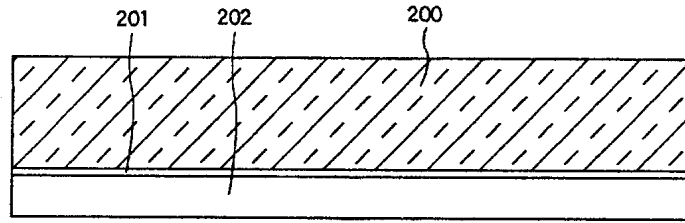
9



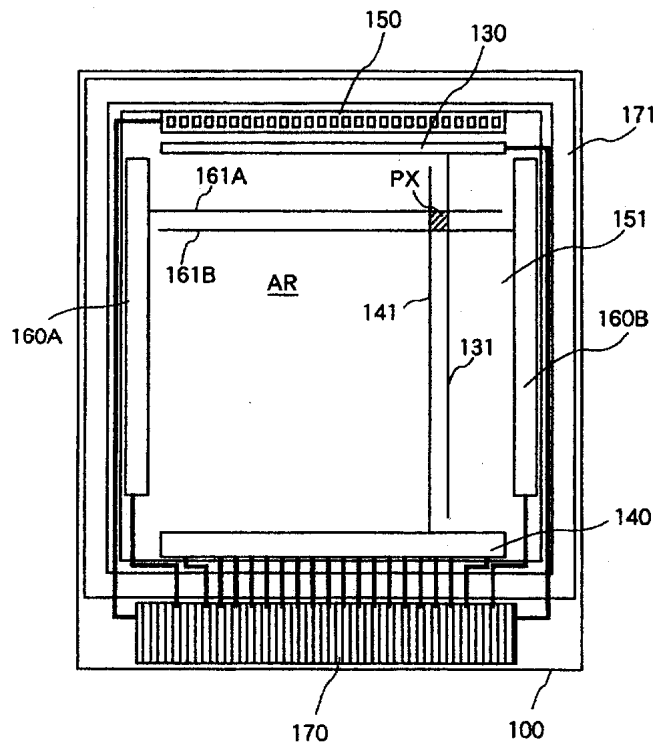
10



11



12



专利名称(译)	显示设备		
公开(公告)号	KR1020040040367A	公开(公告)日	2004-05-12
申请号	KR1020030077526	申请日	2003-11-04
[标]申请(专利权)人(译)	株式会社日本显示器		
申请(专利权)人(译)	株式会社日本排气量		
当前申请(专利权)人(译)	株式会社日本排气量		
[标]发明人	KASAI NARUHIKO 가사이나루히코 AWAKURA HIROKI 아와꾸라히로끼 SATOU TOSHIHIRO 사도우도시히로 AKIMOTO HAJIME 아끼모또하지메		
发明人	가사이나루히코 아와꾸라히로끼 사도우도시히로 아끼모또하지메		
IPC分类号	G09G3/30 G09G5/00 H01L51/50 H05B33/14 G09G3/20 G09G3/32		
CPC分类号	G09G2310/0259 G09G2300/0465 G09G3/2014 G09G3/3208 G09G3/20 G09G2310/0275		
代理人(译)	LEE, JUNG HEE CHANG, SOO KIL		
优先权	2002321346 2002-11-05 JP		
其他公开文献	KR100594928B1		
外部链接	Espacenet		

摘要(译)

自发光装置显示器将多个自发光装置布置成矩阵形状，用于产生驱动电压的电路用于产生用于驱动自发光装置的驱动电压，消隐时段控制嵌入式数据线驱动电路利用信号电压控制驱动电压根据显示数据并且为了产生与显示数据无关的像素控制电压，包括扫描线驱动电路和用于控制像素的信号电压编程的像素控制电路。扫描线驱动电路用于驱动自光装置进行选择。屏保电路，数据线驱动电路，自发光器件显示器，有机EL，数据移位电路。

