



(19) 대한민국특허청(KR)
(12) 등록특허공보(B1)

(45) 공고일자 2018년02월28일
(11) 등록번호 10-1818421
(24) 등록일자 2018년01월09일

(51) 국제특허분류(Int. Cl.)
H01L 51/56 (2006.01) B28D 5/00 (2006.01)
(21) 출원번호 10-2010-0105157
(22) 출원일자 2010년10월27일
심사청구일자 2015년10월27일
(65) 공개번호 10-2012-0043885
(43) 공개일자 2012년05월07일
(56) 선행기술조사문헌
JP2001201846 A
JP2007213092 A

(73) 특허권자
어플라이드 머티어리얼스, 인코포레이티드
미국 95054 캘리포니아 산타 클라라 바우어스 애
브뉴 3050
(72) 발명자
조정윤
충청남도 천안시 서북구 성거읍 소우문덕길 5,
104동 909호 (하늘빛아파트)
(74) 대리인
특허법인 남앤드남

전체 청구항 수 : 총 28 항

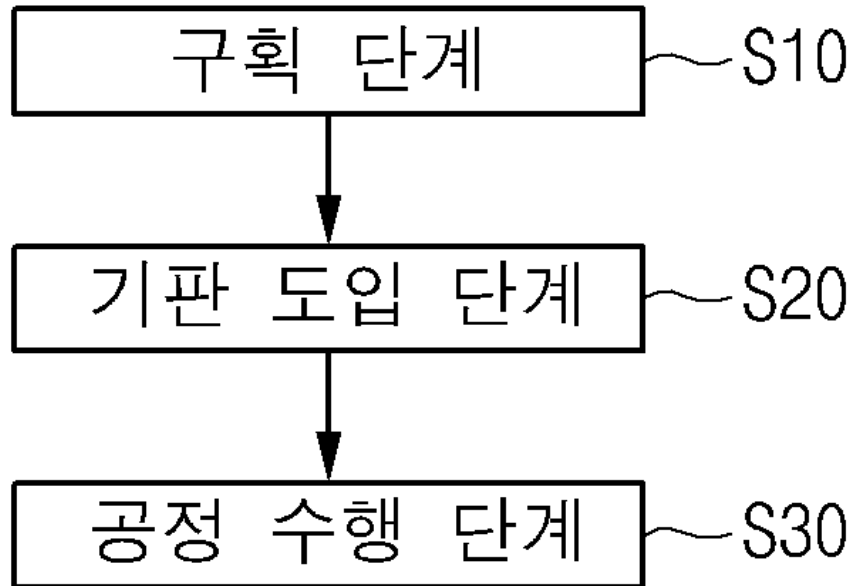
심사관 : 유창훈

(54) 발명의 명칭 유기발광디스플레이기판 제조장치 및 제조방법

(57) 요약

유기발광디스플레이기판의 제조방법을 개시한다. 상기 유기발광디스플레이기판 제조방법은 복수개의 디스플레이 패널로 절단될 수 있도록 유기발광디스플레이기판에서 디스플레이패널영역과 절단영역을 구획하는 구획단계와; 상기 유기발광디스플레이기판을 반응용기의 상측에 도입하는 기판도입단계와; 상기 유기발광디스플레이기판의 상기 절단영역의 적어도 일부를 상측으로 지지시킨 상태에서 공정을 수행하는 공정수행단계를 포함함으로써, 기판의 자중에 의한 처짐을 방지할 수 있으며, 기판 처짐에 의한 기판처리의 불량률을 개선할 수 있다.

대표도 - 도8



명세서

청구범위

청구항 1

유기발광디스플레이기판을 제조하는 방법으로서,

유기발광디스플레이기판을 디스플레이패널영역과 절단영역으로 구획하는 구획단계;

상기 유기발광디스플레이기판을 반응용기에 도입하는 기판도입단계; 및

상기 유기발광디스플레이기판의 상기 절단영역의 적어도 일부를 지지시킨 상태에서 상기 유기발광디스플레이기판의 표면에 박막을 형성시키는 공정을 수행하는 공정수행단계를 포함하는 유기발광디스플레이기판의 제조방법.

청구항 2

청구항 1에 있어서,

상기 공정수행단계에서,

상기 유기발광디스플레이기판의 절단영역에 대응되는 위치에 자성에 반응하는 상측지지부가 위치되고, 상기 반응용기 또는 상기 유기발광디스플레이기판을 지지하는 캐리어에 설치된 자기력발생부에 의하여 상기 유기발광디스플레이기판이 지지되는 유기발광디스플레이기판의 제조방법.

청구항 3

청구항 2에 있어서,

상기 자기력발생부는 유선 또는 무선으로 온오프 제어되는 유기발광디스플레이기판의 제조방법.

청구항 4

청구항 1에 있어서,

상기 공정수행단계에서,

상기 유기발광디스플레이기판이 지지되도록 상기 유기발광디스플레이기판의 절단영역에 대응되는 위치에 유기발광디스플레이기판을 접촉에 의하여 지지하는 상측지지부가 위치되는,

유기발광디스플레이기판의 제조방법.

청구항 5

청구항 4에 있어서,

상기 유기발광디스플레이기판은 상기 유기발광디스플레이기판을 지지하는 캐리어와 수평을 이루면서 상기 캐리어에 삽입되며, 그리고

상기 상측지지부는 상기 유기발광디스플레이기판이 상기 캐리어에 삽입되는 방향으로 설치되는,

유기발광디스플레이기판의 제조방법.

청구항 6

청구항 2 내지 청구항 5 중 어느 하나의 항에 있어서,

상기 상측지지부는 상기 유기발광디스플레이기판과 상기 유기발광디스플레이기판 상에 설치되는 마스크 사이의 간격과 동일한 두께를 가지는,

유기발광디스플레이기판의 제조방법.

청구항 7

청구항 4에 있어서,
 상기 상측지지부는 캐리어에 설치된 와이어 또는 스트립인,
 유기발광디스플레이기관의 제조방법.

청구항 8

청구항 1에 있어서,
 상기 공정수행단계에서,
 상기 유기발광디스플레이기관의 절단영역에 대응되는 위치에 적어도 하나 이상의 제1끼움결합부가 위치되고, 상기 유기발광디스플레이기관은, 상기 반응용기 또는 캐리어에 설치되며 상기 제1끼움결합부와 끼움결합되는 적어도 하나 이상의 제2끼움결합부에 의하여 지지되는,
 유기발광디스플레이기관의 제조방법.

청구항 9

청구항 8에 있어서,
 상기 제1끼움결합부는 상기 유기발광디스플레이기관의 절단영역에 형성된 슬롯이며, 그리고
 상기 제2끼움결합부는,
 상기 슬롯에 삽입되는 끼움부재; 및
 상기 끼움부재를 상기 슬롯에 삽입시켜 상기 끼움부재가 유기발광디스플레이기관을 지지하도록 하는 구동부를 포함하는,
 유기발광디스플레이기관의 제조방법.

청구항 10

청구항 1에 있어서,
 상기 공정수행단계에서,
 상기 유기발광디스플레이기관의 상기 절단영역의 적어도 일부를 지지시킬 때, 상기 유기발광디스플레이기관에 설치된 마스크의 공정도 상기 유기발광디스플레이기관의 절단영역에 대응되는 부분의 적어도 일부가 지지된 상태에서 수행되는,
 유기발광디스플레이기관의 제조방법.

청구항 11

유기발광디스플레이기관의 제조장치에 있어서,
 유기발광디스플레이기관에 대한 공정이 수행되는 반응용기를 포함하며,
 상기 유기발광디스플레이기관은 디스플레이패널영역과 절단영역으로 구획되며,
 상기 반응용기는, 상기 유기발광디스플레이기관의 상기 절단영역의 적어도 일부를 지지시킨 상태에서 상기 유기발광디스플레이기관의 표면에 박막을 형성시키는 공정을 수행하는 유기발광디스플레이기관의 제조장치.

청구항 12

청구항 11에 있어서,
 상기 유기발광디스플레이기관은,
 상기 절단영역에 대응되는 위치에서 자성에 반응하는 상측지지부;

상기 반응용기 또는 상기 유기발광디스플레이기판을 지지하는 캐리어에 설치되고, 자기력에 의하여 상기 유기발광디스플레이기판을 지지하는 자기력발생부를 포함하는,

유기발광디스플레이기판의 제조장치.

청구항 13

청구항 12에 있어서,

상기 자기력발생부는 유선 또는 무선으로 온오프 제어되는,

유기발광디스플레이기판의 제조장치.

청구항 14

청구항 11에 있어서,

상기 유기발광디스플레이기판이 접촉에 의해 지지되도록, 반응용기 또는 상기 유기발광디스플레이기판을 지지하도록 구성된 캐리어 내 상기 유기발광디스플레이기판의 절단영역과 대응되는 위치에 상측지지부가 설치되는,

유기발광디스플레이기판의 제조장치.

청구항 15

청구항 14에 있어서,

상기 유기발광디스플레이기판은 상기 캐리어와 수평을 이루면서 상기 캐리어에 삽입되며, 그리고

상기 상측지지부는 상기 유기발광디스플레이기판이 상기 캐리어에 삽입되는 방향으로 설치되는,

유기발광디스플레이기판의 제조장치.

청구항 16

청구항 14에 있어서,

상기 상측지지부는 상기 캐리어에 설치된 와이어 또는 스트립인,

유기발광디스플레이기판의 제조장치.

청구항 17

청구항 12 내지 청구항 16 중 어느 하나의 항에 있어서,

상기 상측지지부는, 상기 유기발광디스플레이기판과 상기 유기발광디스플레이기판 상에 설치되는 마스크 사이의 간격과 동일한 두께를 가지는,

유기발광디스플레이기판의 제조장치.

청구항 18

청구항 11에 있어서,

상기 유기발광디스플레이기판은,

상기 절단영역에 대응되는 위치에 설치되는 적어도 하나 이상의 제1끼움결합부;

상기 유기발광디스플레이기판이 지지되도록 상기 반응용기 또는 캐리어에 설치되고, 상기 제1끼움결합부와 끼움결합되는 적어도 하나 이상의 제2끼움결합부를 포함하는,

유기발광디스플레이기판의 제조장치.

청구항 19

청구항 18에 있어서,

상기 제1끼움결합부는 유기발광디스플레이기판의 절단영역에 형성된 슬롯이고, 그리고

상기 제2끼움결합부는,

상기 슬롯에 삽입되는 끼움부재; 및

상기 끼움부재가 상기 유기발광디스플레이기판을 지지하도록 상기 끼움부재를 상기 슬롯에 삽입시키는 구동부를 포함하는,

유기발광디스플레이기판의 제조장치.

청구항 20

청구항 12에 있어서,

상기 유기발광디스플레이기판의 상측에는 마스크가 설치되며, 그리고

상기 절단영역 내 상측지지부에 대응되는 위치에 자기력발생부에서 발생된 자기력에 의하여 상기 마스크가 지지되는 상측지지부가 추가로 형성되는,

유기발광디스플레이기판의 제조장치.

청구항 21

청구항 14에 있어서,

상기 유기발광디스플레이기판의 상측에는 마스크가 설치되며, 그리고

상기 절단영역에 대응되는 위치에, 접촉에 의하여 상기 마스크를 지지하는 상측지지부를 더 포함하는,

유기발광디스플레이기판의 제조장치.

청구항 22

청구항 21에 있어서,

상기 상측지지부는 상기 캐리어에 설치된 와이어 또는 스트립인,

유기발광디스플레이기판의 제조장치.

청구항 23

청구항 20 내지 청구항 22 중 어느 하나의 항에 있어서,

상기 상측지지부는, 상기 유기발광디스플레이기판과 상기 유기발광디스플레이기판 상에 설치되는 마스크 사이의 간격과 실질적으로 동일한 두께를 가지는,

유기발광디스플레이기판의 제조장치.

청구항 24

청구항 11에 있어서,

상기 유기발광디스플레이기판의 상측에는 마스크가 설치되고,

상기 유기발광디스플레이기판의 절단영역 및 상기 마스크 상에서 상기 유기발광디스플레이기판의 절단영역에 대응되는 위치에 적어도 하나 이상의 제1끼움결합부가 위치되며, 그리고

상기 유기발광디스플레이기판은, 상기 반응용기 또는 캐리어에 설치되며 상기 제1끼움결합부와 끼움결합되는 적어도 하나 이상의 제2끼움결합부에 의하여 지지되는,

유기발광디스플레이기판의 제조장치.

청구항 25

유기발광디스플레이기판으로서,

디스플레이영역; 및

절단영역을 포함하고,

상기 절단영역 내에, 상기 유기발광디스플레이기판의 표면에 박막을 형성하는 프로세스 동안 상기 유기발광디스플레이기판을 지지하는 상측지지부가 설치되는,

유기발광디스플레이기판.

청구항 26

청구항 25에 있어서,

상기 상측지지부는, 반응용기 또는 상기 유기발광디스플레이기판을 지지하도록 구성된 캐리어에 설치된 자기력 발생부에 의해 발생하는 자력에 의해 당해 유기발광디스플레이기판을 지지하는,

유기발광디스플레이기판.

청구항 27

청구항 25에 있어서,

상기 상측지지부는, 상기 절단영역 내에서 접촉에 의해 당해 유기발광디스플레이기판을 지지하는,

유기발광디스플레이기판.

청구항 28

유기발광디스플레이기판으로서,

디스플레이영역; 및

절단영역을 포함하고,

상기 절단영역 내에, 하나 이상의 제1끼움결합부가 설치되며,

상기 제1끼움결합부는, 상기 유기발광디스플레이기판의 표면에 박막을 형성하는 프로세스 동안 상기 유기발광디스플레이기판이 지지되도록, 반응용기 또는 상기 유기발광디스플레이기판을 지지하도록 구성된 캐리어에 설치된 하나 이상의 제2끼움결합부와 끼움결합되는,

유기발광디스플레이기판.

청구항 29

삭제

청구항 30

삭제

청구항 31

삭제

발명의 설명

기술 분야

[0001] 본 발명은 유기발광디스플레이기판의 제조방법 및 제조장치에 관한 것으로서, 더욱 상세하게는, 유기발광디스플레이기판의 제조공정 기판을 고정 또는 반송하기 위한 방법 및 장치에 관한 것이다.

배경 기술

[0002] 유기발광디스플레이(OLED: Organic Light Emitting Display 또는 Organic Light Emitting Diode)는 빠른 응답 속도에 의한 완벽한 동영상 구현 능력, 저 전력 소모, 경량 박형, 넓은 시야각 등의 장점을 가져, 차세대 디스플레이

플레이로서 각광받고 있다.

- [0003] 그러나 유기발광디스플레이는 LCD의 제조공정에 비하여 안정적인 제조공정이 확립되지 않아 양산성이 떨어지는 문제점이 있다.
- [0004] 특히 유기발광디스플레이는 LCD 제조공정과 달리 기판이 상측에 위치되고 하측에서 증착하고자 하는 물질을 증발시켜 기판의 표면에 박막을 형성시키는 증착공정을 통하여 제조된다.
- [0005] 그런데 유기발광디스플레이기판의 크기가 대형화되면서 기판의 자중이 증가하여 중앙부 쪽에서 하측으로 처짐이 발생하는데 기판의 처짐으로 인하여 기판 표면에 대한 기판처리가 균일하지 않아 기판에 대한 공정 수행이 원활하지 못하게 되는 문제점이 있다.
- [0006] 즉 기판의 처짐으로 인하여 기판과 마스크의 일정한 간극유지가 어려우며, 기판과 마스크의 처짐으로 인하여 기판과 마스크 사이에 패턴이 형성될 위치가 정렬되지 않아 정밀한 증착이 불가능한 문제점이 있다.
- [0007] 한편 상기 유기발광디스플레이기판은 제조공정에 따라서 기판의 상측에 소정 패턴의 형성을 위한 얇은 두께의 마스크가 설치된다.
- [0008] 상기 마스크는 가장자리부분에서 스트레칭에 의하여 기판의 상측에 고정된 후 패턴이 형성될 정확한 위치로 정렬과정을 거친다.
- [0009] 그런데 상기 마스크 또한 대형화되는 경우에 자중이 증가하여 기판과 유사하게 중앙부 쪽에서 하측으로 처짐이 발생하는데 마스크의 처짐으로 인하여 패턴형성의 위치오차, 증착방향의 불량 등 기판 표면에 대한 기판처리가 균일하지 않아 기판에 대한 공정 수행이 원활하지 못하게 되는 문제점이 있다.

발명의 내용

해결하려는 과제

- [0010] 본 발명은 이와 같은 종래의 문제점을 해결하기 위해 안출된 것으로서, 기판의 자중에 의한 처짐을 방지하여 기판제조공정에 대한 신뢰성을 크게 향상시킬 수 있는 유기발광디스플레이기판 제조장치 및 제조방법을 제공하는 것을 목적으로 한다.
- [0011] 본 발명은 또한 기판 및/또는 마스크의 자중에 의한 처짐을 방지하여 기판제조공정에 대한 신뢰성을 크게 향상시킬 수 있는 유기발광디스플레이기판 제조장치 및 제조방법을 제공하는 것을 목적으로 한다.

과제의 해결 수단

- [0012] 상기 목적을 달성하기 위해 본 발명에 따른 유기발광디스플레이기판 제조방법은 복수개의 디스플레이패널로 절단될 수 있도록 유기발광디스플레이기판에서 디스플레이패널영역과 절단영역을 구획하는 구획단계와; 상기 유기발광디스플레이기판을 반응용기의 상측에 도입하는 기판도입단계와; 상기 유기발광디스플레이기판의 상기 절단영역의 적어도 일부를 상측으로 지지시킨 상태에서 공정을 수행하는 공정수행단계를 포함한다.
- [0013] 상기 공정수행단계에서, 상기 유기발광디스플레이기판의 절단영역에 대응되는 위치에 자성에 반응하는 상측지지부를 위치시키고 상기 반응용기 또는 유기발광디스플레이기판을 지지하는 캐리어에 설치된 자기력발생부에 의하여 상기 유기발광디스플레이기판이 상측으로 지지될 수 있다.
- [0014] 상기 상측지지부는 유기발광디스플레이기판의 상면 또는 저면에 형성될 수 있으며, 상기 상측지지부는 상기 구획단계에서 형성될 수 있다.
- [0015] 상기 자기력발생부는 영구자석 또는 전자석일 수 있다. 상기 자기력발생부는 무선 또는 유선으로 제어되어 자기력을 발생시킬 수 있다.
- [0016] 상기 공정수행단계에서, 상기 유기발광디스플레이기판의 절단영역에 대응되는 위치에 유기발광디스플레이기판을 접촉에 의하여 지지하는 상측지지부를 위치시켜 상기 유기발광디스플레이기판이 상측으로 지지될 수 있다.
- [0017] 상기 유기발광디스플레이기판은 유기발광디스플레이기판을 지지하는 캐리어와 수평을 이루면서 상기 캐리어에 삽입되며, 상기 상측지지부는 상기 유기발광디스플레이기판이 상기 캐리어에 삽입되는 방향으로 설치될 수 있다.

- [0018] 상기 상측지지부는 상기 지지프레임에 설치된 와이어 또는 스트립일 수 있다.
- [0019] 상기 상측지지부는 유기발광디스플레이기관의 상측에 설치되는 마스크와 유지될 간격과 실질적으로 동일한 두께를 가지는 것이 바람직하다.
- [0020] 상기 공정수행단계에서, 상기 유기발광디스플레이기관의 절단영역에 대응되는 위치에 하나 이상의 제1끼움결합부를 위치시키고 상기 반응용기 또는 유기발광디스플레이기관을 지지하는 캐리어에 설치되며 상기 제1끼움결합부와 끼움결합되는 하나 이상의 제2끼움결합부에 의하여 상기 유기발광디스플레이기관이 상측으로 지지될 수 있다.
- [0021] 상기 제1끼움결합부는 유기발광디스플레이기관의 절단영역에 형성된 슬롯이며, 상기 제2끼움결합부는 상기 슬롯에 삽입되는 끼움부재와, 상기 끼움부재를 하강시켜 상기 슬롯에 삽입시킨 후 회전시켜 상기 끼움부재가 유기발광디스플레이기관을 지지시키는 구동부를 포함할 수 있다.
- [0022] 상기 공정수행단계는 유기발광디스플레이기관의 상기 절단영역의 적어도 일부를 상측으로 지지시킬 때 상기 유기발광디스플레이기관의 상측에 설치된 마스크도 유기발광디스플레이기관의 상기 절단영역에 대응되는 부분의 적어도 일부를 상측으로 지지시킨 상태에서 공정이 수행될 수 있다.
- [0023] 본 발명에 따른 유기발광디스플레이기관의 제조장치는 유기발광디스플레이기관을 상측에 위치시켜 유기발광디스플레이기관에 소정의 공정을 수행하는 반응용기를 포함하며, 상기 유기발광디스플레이기관은 상기 복수개의 디스플레이패널로 절단될 수 있도록 유기발광디스플레이기관에서 디스플레이패널영역과 절단영역을 구획되며, 상기 반응용기는 상기 유기발광디스플레이기관의 상기 절단영역의 적어도 일부를 상측으로 지지시킨 상태에서 공정을 수행하는 것을 특징으로 한다.
- [0024] 상기 유기발광디스플레이기관의 절단영역에 대응되는 위치에 자성에 반응하는 상측지지부를 위치시키고 상기 반응용기 또는 유기발광디스플레이기관을 지지하는 캐리어에 설치된 자기력발생부에 의하여 상기 유기발광디스플레이기관이 상측으로 지지될 수 있다.
- [0025] 상기 유기발광디스플레이기관의 절단영역에 대응되는 위치에 하나 이상의 제1끼움결합부를 위치시키고 상기 반응용기 또는 유기발광디스플레이기관을 지지하는 캐리어에 설치되며 상기 제1끼움결합부와 끼움결합되는 하나 이상의 제2끼움결합부에 의하여 상기 유기발광디스플레이기관이 상측으로 지지될 수 있다.
- [0026] 상기 제1끼움결합부는 유기발광디스플레이기관의 절단영역에 형성된 슬롯이며, 상기 제2끼움결합부는 상기 슬롯에 삽입되는 끼움부재와, 상기 끼움부재를 하강시켜 상기 슬롯에 삽입시킨 후 회전시켜 상기 끼움부재가 유기발광디스플레이기관을 지지시키는 구동부를 포함할 수 있다.
- [0027] 상기 제조장치는 유기발광디스플레이기관의 상기 절단영역의 적어도 일부를 상측으로 지지시킬 때 상기 유기발광디스플레이기관의 상측에 설치된 마스크도 유기발광디스플레이기관의 상기 절단영역에 대응되는 부분의 적어도 일부를 상측으로 지지시킨 상태에서 공정이 수행할 수 있다.
- [0028] 상기 유기발광디스플레이기관의 상측에는 마스크가 설치되며, 상기 마스크에는 상기 유기발광디스플레이기관의 절단영역에 위치한 상기 상측지지부에 대응되는 위치에 상기 자기력발생부에 의하여 상기 마스크가 상측으로 지지되는 상측지지부가 추가로 형성될 수 있다.
- [0029] 상기 상측지지부는 상기 마스크의 상면 또는 저면에 형성될 수 있다.
- [0030] 상기 유기발광디스플레이기관의 상측에는 마스크가 설치되며, 상기 마스크에는 상기 유기발광디스플레이기관의 절단영역에 대응되는 위치에 마스크를 접촉에 의하여 지지하는 상측지지부를 위치시켜 상기 마스크를 상측으로 지지할 수 있다.
- [0031] 상기 상측지지부는 상기 지지프레임에 설치된 와이어 또는 스트립이 될 수 있다.
- [0032] 상기 상측지지부는 유기발광디스플레이기관의 상측에 설치되는 마스크와 유지될 간격과 실질적으로 동일한 두께를 가질 수 있다.
- [0033] 상기 유기발광디스플레이기관의 상측에는 마스크가 설치되며, 상기 유기발광디스플레이기관의 절단영역 및 상기 마스크에서 상기 유기발광디스플레이기관의 절단영역에 대응되는 위치에 하나 이상의 제1끼움결합부를 위치시키고, 상기 반응용기 또는 유기발광디스플레이기관을 지지하는 캐리어에 설치되며 상기 제1끼움결합부와 끼움결합되는 하나 이상의 제2끼움결합부에 의하여 상기 유기발광디스플레이기관이 상측으로 지지될 수 있다.

[0034] 상기 제1끼움결합부는 유기발광디스플레이기관의 절단영역 및 상기 마스크에서 상기 유기발광디스플레이기관의 절단영역에 대응되는 위치에 형성된 슬롯이며, 상기 제2끼움결합부는 상기 슬롯에 삽입되는 끼움부재와, 상기 끼움부재를 하강시켜 상기 슬롯에 삽입시킨 후 회전시켜 상기 끼움부재가 유기발광디스플레이기관 및 상기 마스크를 지지시키는 구동부를 포함할 수 있다.

발명의 효과

[0035] 본 발명에 따른 유기발광디스플레이기관 제조장치 및 제조방법에 의하여 기관의 자중에 의한 처짐을 방지할 수 있으며, 기관 처짐에 의한 기관처리의 불량률을 개선할 수 있다.

[0036] 또한 본 발명에 따른 유기발광디스플레이기관 제조장치 및 제조방법에 의하여 기관의 처짐, 특히 기관의 중앙부분에서의 처짐이 방지되어 공정수행시 마스크와의 패턴형성위치의 오차를 줄여 양호한 기관처리가 가능하다.

도면의 간단한 설명

[0037] 도 1은 본 발명에 따른 유기발광디스플레이기관 제조장치의 일 예를 보여주는 단면도이다.
 도 2는 도 1의 유기발광디스플레이기관 제조장치에 의하여 제조되는 기관을 보여주는 평면도이다.
 도 3은 도 1의 유기발광디스플레이기관 제조장치에서 기관을 지지하기 위한 지지구조의 제1실시예를 보여주는 단면도이다.
 도 4a 내지 도 4d는 도 3의 상측지지부의 실시예들을 도시한 기관의 평면도들이다.
 도 5a 및 도 5b는 각각 도 3의 제1실시예의 변형예를 보여주는 단면도 및 평면도이다.
 도 6a 내지 도 6b는 각각 도 1의 유기발광디스플레이기관 제조장치에서 기관을 지지하기 위한 지지구조의 제2실시예를 보여주는 평면도이다.
 도 7a 및 도 7b는 도 6a의 지지구조의 작동과정을 보여주는 일부단면도이다.
 도 8은 본 발명에 따른 유기발광디스플레이기관 제조방법을 보여주는 흐름도이다.
 도 9는 마스크의 처짐을 방지하기 위한 구조로서, 도 3에 도시된 제1실시예를 적용한 경우를 도시한 단면도이다.
 도 10은 마스크의 처짐을 방지하기 위한 구조로서, 도 4a에 도시된 제1실시예의 변형예를 적용한 경우를 도시한 단면도이다.
 도 11은 마스크의 처짐을 방지하기 위한 구조로서, 도 6a에 도시된 제1실시예를 적용한 경우를 도시한 단면도이다.

발명을 실시하기 위한 구체적인 내용

[0038] 이하, 첨부된 도면을 참조하여 본 발명의 바람직한 실시예를 설명한다.

[0039] 본 발명에 따른 유기발광디스플레이기관 제조장치는 도 1에 도시된 바와 같이, 유기발광디스플레이기관(1; 이하 '기관'이라 한다)을 상측에 위치시켜 기관에 소정의 공정을 수행하는 반응용기(10)를 포함한다.

[0040] 기관(1)은 반도체 평면표시소자의 하나로서, 다른 평면표시소자와는 달리 완전 고체막으로 구성되어 발열 등이 제한적인 이상적인 구조이다. 또한 유기발광디스플레이기관은 자체 냉발광형이라는 장점으로 인하여 산업계에서의 수요가 증가하고 있는 평면표시소자이다.

[0041] 그리고 기관(1)은 도 2에 도시된 바와 같이, 복수개의 디스플레이패널로 절단될 수 있도록 기관(1)에서 디스플레이패널영역(DA)과 절단영역(SA)을 구획되어 있다. 또한 기관(1)은 가장자리 부분(BA)에도 절단영역(SA)과 같이 패널로서 사용되지 않는 부분이 형성됨이 일반적이다.

[0042] 디스플레이패널영역(DA)과 절단영역(SA)의 구획은 디스플레이패널 설계에 의한 구획으로서 물리적 구획보다는 설계적 구획으로 기관(1)에 그 구획이 반드시 표시될 필요는 없다.

[0043] 기관(1)은 후술하는 반응용기(10)의 게이트(11)를 통하여 도입되거나 배출되는데 기관(1)의 두께를 고려하여 캐리어(2)를 통하여 이송될 수 있다.

- [0044] 캐리어(2)는 얇은 기관(1)을 이송할 수 있는 구성이면 어떠한 구성도 가능하며, 도 1 및 도 2에 도시된 바와 같이, 기관(1)의 형상에 대응되는 플레이트(2a)와 플레이트(2a)에 설치되어 기관(1)을 고정하는 고정부재(2b)로 구성될 수 있다.
- [0045] 반응용기(10)는 증착 등 기관(1)에 대한 소정의 공정을 수행하는 장치로서, 공정에 따라서 다양하게 구성될 수 있다.
- [0046] 반응용기(10)의 일례로서, 도 1에 도시된 바와 같이, 반응공간(12)을 형성하는 용기본체(13)와, 용기본체(13)의 상측에 설치되어 기관(1) 또는 캐리어(2)를 상측에서 지지하는 기관홀더(14)로 구성될 수 있다.
- [0047] 기관홀더(14)를 지지하기 위한 기관(1) 또는 캐리어(2)의 구성에 따라서 다양한 구성이 가능하다.
- [0048] 반응용기(10)는 상향식 진공증착시스템으로서 그 하측에 정공주입층(HIL), 정공수송층(HTL), 발광층(EML), 전자수송층(ETL) 등의 유기박막을 형성하기 위하여 박막형성을 위한 증발장치(15)가 설치될 수 있다.
- [0049] 또한 반응용기(10)는 기관(1)에 디스플레이를 위한 소정패턴을 형성하는 기관처리가 이루어질 수 있도록 다수개의 홀(21a)들이 형성된 마스크(21)가 마스크지지부재(22)에 지지되어 추가로 설치될 수 있다.
- [0050] 마스크(21)는 기관(1)에 형성되는 층의 종류에 따라서 그 재질 및 구조가 결정되며 앞서 설명한 캐리어(2)와 함께 이송되거나 기관홀더(14)에 설치될 수 있다.
- [0051] 마스크(21)의 홀(21a)들은 다수의 RGB픽셀을 가지는 디스플레이를 이루기 위하여 R, G, B 픽셀 중 어느 하나의 픽셀군에 해당되는 위치에 위치되며 R, G, B 픽셀들이 순차적으로 형성될 수 있도록 기관(1)에 대하여 각 픽셀군의 형성 위치로 상대 이동되도록 설치될 수 있다.
- [0052] 예를 들면 마스크(21)는 기관(1)에 R픽셀군을 형성한 후에 G픽셀군 및 B픽셀군이 형성될 위치로 순차적으로 미세이동될 수 있다.
- [0053] 또한 마스크(21)는 캐리어(2)에 기관(1)과 함께 설치된 상태로 이송될 수 있는 한편, 캐리어(2)와 분리된 상태로 이송될 수 있다.
- [0054] 이때 마스크(21)는 반응용기(10) 내에 설치되어 있거나, 반응용기(10)에 인접하여 설치된 마스크교체용기(미도시)에 설치되어 마스크(21)의 교체 또는 분리가 필요한 경우 기관(1)이 고정된 캐리어(2)가 마스크교체용기로 전달되어 마스크(21)를 교체하거나, 설치하거나, 분리될 수 있다.
- [0055] 기관홀더(14)는 반응용기(10) 내에 기관(1)이 도입되면 공정이 수행될 수 있도록 기관(1)을 고정하기 위한 구성으로서 기관(1)의 고정구조에 따라서 다양한 구성이 가능하다.
- [0056] 한편 반응용기(10)는 기관(1)에서 패널로서 사용되지 않은 불필요한 부분, 예를 들면 기관(1)의 절단영역(SA)의 적어도 일부를 상측으로 지지시킨 상태에서 공정을 수행하는 것을 특징으로 하며, 본 발명은 기관(1)의 절단영역(SA)의 적어도 일부를 상측으로 지지시키는 지지구조로서 다양한 실시예를 제공한다.
- [0057] <기관 지지구조 실시예 1>
- [0058] 지지구조의 제1실시예는 도 3에 도시된 바와 같이, 기관(1)은 절단영역(SA)에 대응되는 위치에 자성에 반응하는 상측지지부(32)가 위치되며, 자기력에 의하여 절단영역(SA)에 대응되는 위치에 위치되어 자성에 반응하는 상측지지부(32) 및 기관(1)을 상측으로 지지하는 자기력발생부(31)에 의하여 구현될 수 있다.
- [0059] 상측지지부(32)는 자기력발생부(31)의 자력에 의하여 자기력발생부(31) 쪽으로 인력이 작용하도록 기관(1)의 상면 또는 저면에 형성된 금속물질로 구성될 수 있다. 물론 상측지지부(32)는 금속물질 이외에 자력에 의하여 자기력발생부(31) 쪽으로 인력이 작용하는 물질이면 어떠한 물질도 가능하다.
- [0060] 금속물질로 이루어지는 상측지지부(32) 및 자기력발생부(31)는 기관(1)의 절단영역(SA) 전체에 걸쳐 형성되거나 기관(1)을 적절하게 지지할 수 있는 적절한 지점, 예를 들면 절단영역(SA)의 교차지점에만 설치될 수 있다.
- [0061] 또한 상측지지부(32)는 기관(1)의 절단영역(SA)과 같이 격자를 이루어 설치되거나 X-Y방향으로 직교하는 기관(1)의 절단영역(SA)에서 X축 또는 Y축 방향으로만 평행하게 설치될 수 있다.
- [0062] 또한 상측지지부(32)는 도 4a 내지 도 4e에 도시된 바와 다양한 패턴으로 형성될 수 있다.

- [0063] 즉, 상측지지부(32)는 도 4a 및 도 4b에 도시된 바와 같이, 기관(1)의 지지부분을 기준으로 가로 또는 세로로 형성될 수 있다. 이때 상측지지부(32)는 연속되어 연결된 선형, 도 4c에 도시된 바와 같이, 간격을 두고 형성되는 점선형 등 다양한 형태로 형성될 수 있다.
- [0064] 또한 상측지지부(32)는 도 4d에 도시된 바와 같이 그 가장자리부분에도 선형 또는 점선형 등으로 형성될 수 있다.
- [0065] 또한 상측지지부(32)는 도 4e에 도시된 바와 같이, 절단영역(SA)이 교차하는 지점에 선형 또는 점선형으로 형성될 수 있다.
- [0066] 한편 상측지지부(32)를 기관(1)의 표면에 형성하는 방법은 대기압 상태에서 페이스트 코팅방법, 스크린 인쇄방법, 증착방법 등 다양한 방법이 사용될 수 있다.
- [0067] 또한 상측지지부(32)는 기관(1)의 표면에 형성되지 않고, 기관(1)을 지지하는 캐리어(2)에 설치된 와이어 또는 스트립으로 구성될 수도 있다.
- [0068] 이때 상측지지부(32)는 기관(1)의 표면에 형성되지 않고, 기관(1)을 지지하는 캐리어(2)에 설치된 와이어 또는 스트립으로 구성된 경우 와이어 또는 스트립 자체로도 기관(1)의 지지가 가능하므로 도 5a 및 도 5b에 도시된 바와 같이, 자기력발생부(31) 없이 구성될 수 있다.
- [0069] 이때 캐리어(2)에 설치된 와이어 또는 스트립은 기관(1)을 하측으로 처짐없이 지지할 수 있는 구성이면 재질에 한정이 없으며 금속 이외의 재질도 사용될 수 있다.
- [0070] 그리고 캐리어(2)에 설치된 와이어 또는 스트립은 도 5b에 도시된 바와 같이, 기관(1)을 접촉에 의하여 지지하므로 기관(1)의 삽입과정에서 기관(1)에 손상을 가할 수 있는바 캐리어(2)의 고정부재(2b)에 캐리어(2)의 플레이트(2a)와 수평을 이루면서 삽입되는 경우 기관손상을 방지하기 위하여 기관(1)이 캐리어(2)에 삽입되는 방향으로 설치되는 것이 바람직하다.
- [0071] 한편 상측지지부(32)는 기관(1)과 마스크(21)의 간격을 유지하는 스페이서로서도 활용될 수 있다.
- [0072] 즉, 상측지지부(32)는 기관(1)과 마스크(21) 사이에서 유지될 간격과 실질적으로 동일한 두께를 가질 수 있다.
- [0073] 상기와 같이 상측지지부(32)가 스페이서로 기능하게 되면 기관(1) 및 마스크(21)은 정확한 간격의 유지가 가능할 뿐만 아니라 마스크(21) 설치/분리/교환시 기관(1)에 손상을 가하지 않고 마스크(21)를 설치/분리/교환할 수 있다.
- [0074] 한편 캐리어(2)는 기관(1)의 삽입을 방해하지 않고 와이어 또는 스트립을 지지할 수 있도록 캐리어(2)에 삽입되는 방향과 수직을 이루어 하나 이상의 지지부재(33)가 설치될 수 있다.
- [0075] 자기력발생부(31)는 상측지지부(32)에 인력으로 작용하는 자기력을 발생시킬 수 있는 구성이면 어떠한 구성도 가능하며, 영구자석 또는 전자석으로 구성될 수 있다.
- [0076] 자기력발생부(31)는 전자석으로 구성된 경우 제어부(미도시)에 의하여 공정이 수행될 경우에만 작동될 수 있다.
- [0077] 특히 자기력발생부(31)는 유선 또는 무선으로 온오프가 가능하도록 제어되어 자기력을 발생시킬 수 있다.
- [0078] <기관 지지구조 실시예 2>
- [0079] 지지구조의 제2실시예는 서로 끼움 결합되는 기관(1)에 설치된 제1끼움결합부 및 반응용기(10)에 설치되며 제1끼움결합부와 끼움 결합되는 제2끼움결합부에 의하여 구현될 수 있다.
- [0080] 즉, 지지구조는 도시된 바와 같이, 기관(1)이 절단영역(SA)에 대응되는 위치에 하나 이상의 제1끼움결합부(41)가 설치되며, 기관(1)이 상측으로 지지할 수 있도록 제1끼움결합부(41)와 끼움결합되는 하나 이상의 제2끼움결합부(42)가 반응용기(10)에 설치되어 구성될 수 있다.
- [0081] 제1끼움결합부(41)는 후술하는 제2끼움결합부(42)와 끼움결합 될 수 있는 구조이면 어떠한 구성도 가능하며, 일례로서, 도시된 바와 같이, 기관(1)의 절단영역(SA)에 형성된 복수개의 끼움홀들로 이루어질 수 있다.
- [0082] 끼움홀들의 수 및 형성위치는 기관(1)의 안정적 지지를 고려하여 결정된다.
- [0083] 끼움홀의 형상은 도 7a 및 도 7b에 도시된 바와 같이, 후술하는 제2끼움결합부(42)의 끼움부재(43)가 끼워진 후

회전에 의하여 기관(1)을 지지할 수 있도록 슬롯형태로 형성됨이 바람직하다.

- [0084] 제2끼움결합부(42)는 제1끼움결합부(41)와 끼움결합 될 수 있는 구조이면 어떠한 구성도 가능하며, 일례로서, 도시된 바와 같이, 끼움홀에 삽입되는 끼움부재(43)와, 끼움부재(43)를 하강시켜 끼움홀에 삽입시킨 후 회전시켜 끼움부재(43)가 기관(1)을 지지시키는 구동부(44)로 구성될 수 있다.
- [0085] 구동부(44)는 끼움부재(43)의 하강 및 회전을 구동할 수 있는 구성이면 어떠한 구성도 가능하다.
- [0086] 한편 본 발명에 따른 유기발광디스플레이기관의 제조방법은 도 8에 도시된 바와 같이, 복수개의 디스플레이패널로 절단될 수 있도록 기관(1)에서 디스플레이패널영역(DA)과 절단영역(SA)을 구획하는 구획단계(S10)와; 기관(1)을 반응용기(10)의 상측에 도입하는 기관도입단계(S20)와; 기관(1)의 절단영역(SA)의 적어도 일부를 상측으로 지지시킨 상태에서 공정을 수행하는 공정수행단계(S30)를 포함한다.
- [0087] 구획단계(S10)는 앞서 설명한 바와 같이, 디스플레이패널 설계에 의한 구획으로서 물리적 구획보다는 설계적 구획으로 기관(1)에 그 구획이 반드시 표시될 필요는 없다.
- [0088] 기관도입단계(S20)는 기관(1)을 반응용기(10) 내에 도입하는 단계로서 이송로봇(미도시)에 의하여 반응용기(10) 내로 도입될 수 있다.
- [0089] 이때 기관(1)은 그 자체로 이송되거나, 앞서 설명한 바와 같이 캐리어(2)에 결합된 상태로 이송될 수 있다.
- [0090] 또한 기관(1)은 마스크(21)와 결합된 상태로 이송되거나 마스크(21)와 별도로 이송될 수 있다.
- [0091] 공정수행단계(S30)는 반응용기(10) 내에 도입된 기관(1)에 소정 공정을 수행하는 단계이다.
- [0092] 공정수행단계(S30)에서, 기관(1)의 절단영역(SA)에 대응되는 위치에 자성에 반응하는 상측지지부(32)을 위치시키고 반응용기(10) 또는 기관(1)을 지지하는 캐리어에 설치된 자기력발생부(31)에 의하여 기관(1)이 상측으로 지지될 수 있다.
- [0093] 여기서 상측지지부(32) 및 자기력발생부(31)는 앞서 설명한 바와 같이 다양한 구성이 가능하며 자세한 설명은 생략한다.
- [0094] 또한 공정수행단계(S30)에서, 기관(1)의 절단영역(SA)에 대응되는 위치에 기관(1)을 접촉에 의하여 지지하는 와이어 또는 스트립을 위치시켜 기관(1)이 상측으로 지지될 수 있다.
- [0095] 또한 공정수행단계(S30)에서, 기관(1)의 절단영역(SA)에 대응되는 위치에 하나 이상의 제1끼움결합부(41)를 위치시키고 반응용기(10) 또는 기관(1)을 지지하는 캐리어(2)에 설치되며 제1끼움결합부(41)와 끼움결합되는 하나 이상의 제2끼움결합부(42)에 의하여 기관(1)이 상측으로 지지될 수 있다.
- [0096] 한편 상기와 같이 기관(1)의 처짐을 방지하기 위한 구조는 마스크(21)의 처짐을 방지하기 위한 구조에 동일하게 적용될 수 있다.
- [0097] 즉, 마스크(21)는 도 9 내지 도 10에 도시된 바와 같이, 앞서 설명한 지지구조의 실시예가 모두 적용될 수 있다.
- [0098] <마스크 지지구조 실시예 1>
- [0099] 마스크 지지구조의 실시예 1은 기관(1)의 지지구조 실시예 1과 동일하며, 도 9 및 도 10에 도시된 바와 같이, 마스크(21)는 절단영역(SA)에 대응되는 위치에 자성에 반응하는 상측지지부(62)가 위치되며, 자기력에 의하여 절단영역(SA)에 대응되는 위치에 위치되어 자성에 반응하는 상측지지부(62) 및 마스크(21)를 상측으로 지지하는 자기력발생부(31)에 의하여 구현될 수 있다.
- [0100] 상측지지부(62)는 자기력발생부(31)의 자력에 의하여 자기력발생부(31) 쪽으로 인력이 작용하도록 기관(1)의 상면 또는 저면에 형성된 금속물질로 구성될 수 있다. 물론 상측지지부(62)는 금속물질 이외에 자력에 의하여 자기력발생부(31) 쪽으로 인력이 작용하는 물질이면 어떠한 물질도 가능하다.
- [0101] 금속물질로 이루어지는 상측지지부(62) 및 자기력발생부(31)는 마스크(21)에서 기관(1)의 절단영역(SA)에 대응

되는 부분 전체에 걸쳐 형성되거나 마스크(21)를 적절하게 지지할 수 있는 적절한 지점, 예를 들면 절단영역(SA)의 교차지점에 대응되는 부분만 설치될 수 있다.

- [0102] 또한 상측지지부(62)는 기관(1)의 절단영역(SA)과 같이 격자를 이루어 설치되거나 X-Y방향으로 직교하는 기관(1)의 절단영역(SA)에서 X축 또는 Y축 방향으로만 평행하게 설치될 수 있다.
- [0103] 또한 상측지지부(62)는 도 4a 내지 도 4e에 도시된 바와 유사하게 다양한 패턴으로 형성될 수 있다.
- [0104] 한편 상측지지부(62)를 기관(1)의 표면에 형성하는 방법은 대기압 상태에서 페이스트 코팅방법, 스크린 인쇄방법, 증착방법 등 다양한 방법이 사용될 수 있다.
- [0105] 또한 상측지지부(62)는 마스크(21)의 표면에 형성되지 않고, 마스크(21)를 지지하는 캐리어(2)에 설치된 와이어 또는 스트립으로 구성될 수도 있다.
- [0106] 이때 상측지지부(62)는 마스크(21)의 표면에 형성되지 않고, 기관(1)을 지지하는 캐리어(2)에 설치된 와이어 또는 스트립으로 구성된 경우 와이어 또는 스트립 자체로도 기관(1)의 지지가 가능하므로 도 10에 도시된 바와 같이, 자기력발생부(31) 없이 구성될 수 있다.
- [0107] 이때 캐리어(2)에 설치된 와이어 또는 스트립은 기관(1)을 하측으로 처짐없이 지지할 수 있는 구성이면 재질에 한정이 없으며 금속 이외의 재질도 사용될 수 있다.
- [0108] 한편 상측지지부(62)는 기관(1)과 마스크(21)의 간격을 유지하는 스페이서로서도 활용될 수 있다.
- [0109] 즉, 상측지지부(62)는 기관(1)과 마스크(21) 사이에서 유지될 간격과 실질적으로 동일한 두께를 가질 수 있다.
- [0110] 상기와 같이 상측지지부(62)가 스페이서로 기능하게 되면 기관(1) 및 마스크(21)은 정확한 간격의 유지가 가능할 뿐만 아니라 마스크(21) 설치/분리/교환시 기관(1)에 손상을 가하지 않고 마스크(21)를 설치/분리/교환할 수 있다.
- [0111] 자기력발생부(31)는 상측지지부(62)에 인력으로 작용하는 자기력을 발생시킬 수 있는 구성이면 어떠한 구성도 가능하며, 영구자석 또는 전자석으로 구성될 수 있다. 여기서 자기력발생부(31)는 마스크(21)를 지지하기 위한 상측지지부(62)와 기관(1)을 지지하기 위한 상측지지부(32) 모두를 지지하도록 작동할 수 있다.
- [0112] 물론 기관(1)을 지지하기 위한 상측지지부(32)는 자기력발생부(31)에 의하여 인력이 작용됨과 아울러 자기력발생부(31)에 의하여 유도되는 자기력에 의하여 마스크(21)를 지지하기 위한 상측지지부(62)에 인력이 작용할 수 있다.
- [0113] 자기력발생부(31)는 전자석으로 구성된 경우 제어부(미도시)에 의하여 공정이 수행될 경우에만 작동될 수 있다.
- [0114] 특히 자기력발생부(31)는 유선 또는 무선으로 온오프가 가능하도록 제어되어 자기력을 발생시킬 수 있다.
- [0115] 마스크(21)에 형성되는 상측지지부(62)는 앞서 설명한 바와 같이 기관(1)의 지지구조 실시예 1과 거의 동일하게 적용될 수 있다.
- [0116] 또한 마스크(21)는 상기와 같은 상측지지부(62)가 단독으로 형성되거나, 동시에 기관(1)에도 동일하게 앞서 설명한 기관(1)의 지지구조 실시예 1의 상측지지부(32)가 설치될 수 있음은 물론이다.
- [0117] 특히 기관(1)에 상측지지부(32)가 설치되고, 마스크(21)에 상측지지부(62)가 설치된 경우 기관(1) 및 마스크(21)가 순차적으로 지지됨으로써 기관(1) 및 마스크(21)의 위치오차에 따른 패턴형성불량을 방지할 수 있다.

[0118] <마스크 지지구조 실시예 2>

- [0119] 마스크 지지구조의 실시예 2는 기관(1)의 지지구조 실시예 2와 동일하며, 도 11에 도시된 바와 같이, 서로 끼움 결합되는 마스크(1)에 설치된 제1끼움결합부 및 반응용기(10)에 설치되며 제1끼움결합부와 끼움 결합되는 제2끼움결합부에 의하여 구현될 수 있다. 이때 기관(1)은 제1끼움결합부 또는 제2끼움결합부가 통과할 수 있는 관통공이 형성된다.
- [0120] 지지구조의 제2실시예는 서로 끼움 결합되는 마스크(21)에 설치된 제1끼움결합부 및 반응용기(10)에 설치되며 제1끼움결합부와 끼움 결합되는 제2끼움결합부에 의하여 구현될 수 있다.
- [0121] 즉, 지지구조는 도 11에 도시된 바와 같이, 마스크(21)가 기관(1)의 절단영역(SA)에 대응되는 위치에 하나 이상

의 제1끼움결합부(41)가 설치되며, 마스크(21)를 상측으로 지지할 수 있도록 제1끼움결합부(41)와 끼움결합되는 하나 이상의 제2끼움결합부(42)가 반응용기(10)에 설치되어 구성될 수 있다.

- [0122] 제1끼움결합부(41)는 후술하는 제2끼움결합부(42)와 끼움결합 될 수 있는 구조이면 어떠한 구성도 가능하며, 일례로서, 도 11에 도시된 바와 같이, 기관(1) 및 마스크(21)에서 기관(1)의 절단영역(SA)에 대응되는 위치에 형성된 복수개의 끼움홀들로 이루어질 수 있다.
- [0123] 끼움홀들의 수 및 형성위치는 마스크(1)의 안정적 지지를 고려하여 결정된다.
- [0124] 끼움홀의 형상은 앞서 설명한 도 7a 및 도 7b에 도시된 바와 같이, 제2끼움결합부(42)의 끼움부재(43)가 끼워진 후 회전에 의하여 기관(1)을 지지할 수 있도록 슬롯형태로 형성됨이 바람직하다.
- [0125] 제2끼움결합부(42)는 제1끼움결합부(41)와 끼움결합 될 수 있는 구조이면 어떠한 구성도 가능하며, 일례로서, 도시된 바와 같이, 끼움홀에 삽입되는 끼움부재(43)와, 끼움부재(43)를 하강시켜 끼움홀에 삽입시킨 후 회전시켜 끼움부재(43)가 마스크(1)를 지지시키는 구동부(44)로 구성될 수 있다.
- [0126] 구동부(44)는 끼움부재(43)의 하강 및 회전을 구동할 수 있는 구성이면 어떠한 구성도 가능하다.
- [0127] 마스크 지지구조의 실시예 2는 앞서 설명한 기관(1)의 지지구조 실시예 1과 거의 동일하게 적용될 수 있다.
- [0128] 다만, 앞서 설명한 제2끼움결합부(42)에서 끼움홀에 삽입되는 끼움부재(43)는 기관(1)을 지지하기 위한 제1지지부(47) 및 마스크(21)를 지지하기 위한 제2지지부(48)가 설치된다.
- [0129] 마스크(21)에 형성되는 상측지지부(62)는 앞서 설명한 바와 같이 기관(1)의 지지구조 실시예 2와 거의 동일하게 적용될 수 있다.
- [0130] 특히 상기와 같이 마스크(21) 및 기관(1)이 동시에 지지됨으로써 기관(1) 및 마스크(21)의 위치오차에 따른 패턴형성불량을 방지할 수 있다.
- [0131] 이제까지 본 발명에 대하여 그 바람직한 실시예들을 중심으로 살펴보았다. 본 발명이 속하는 기술 분야에서 통상의 지식을 가진 자는 본 발명이 본 발명의 본질적인 특성에서 벗어나지 않는 범위에서 변형된 형태로 구현될 수 있음을 이해할 수 있을 것이다. 그러므로 개시된 실시예들은 한정적인 점이 아니라 설명적인 관점에서 고려되어야 한다. 본 발명의 범위는 전술한 설명이 아니라 특허청구범위에 나타나 있으며, 그와 동등한 범위 내에 있는 모든 차이점은 본 발명에 포함된 것으로 해석되어야 할 것이다.

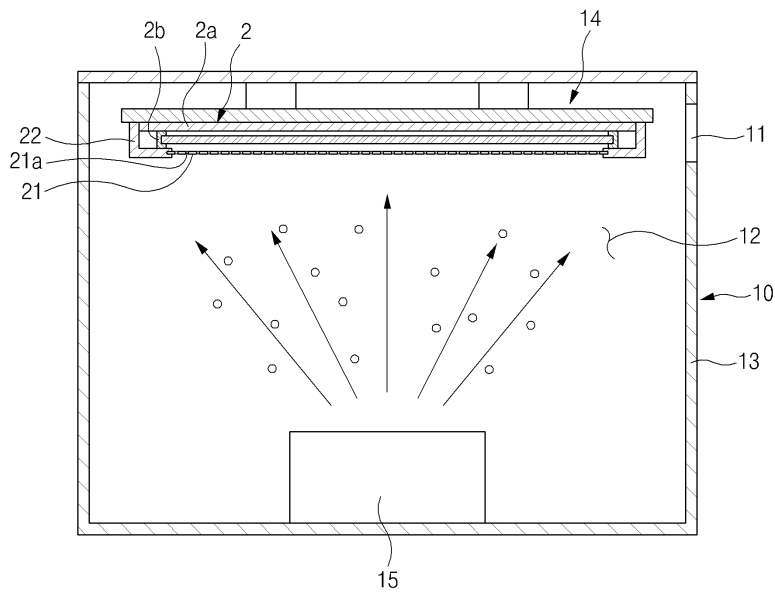
부호의 설명

- [0132] 1 : 유기발광디스플레이기관
- 10 : 반응용기
- 32 : 상측지지부

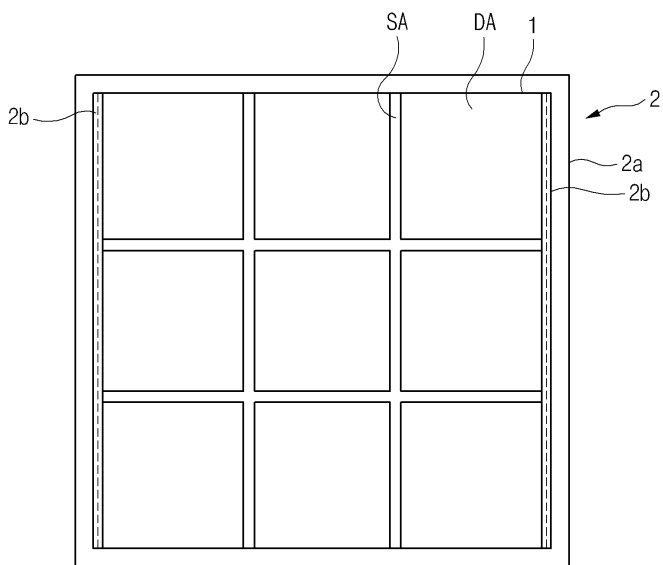
14 : 기관홀더

도면

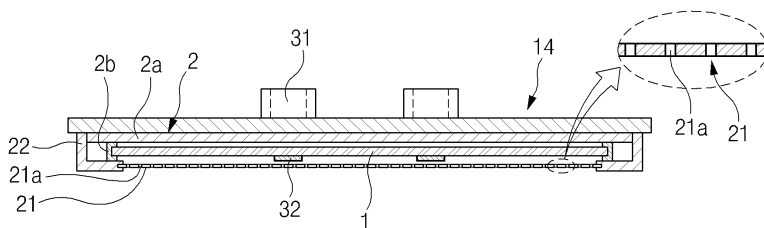
도면1



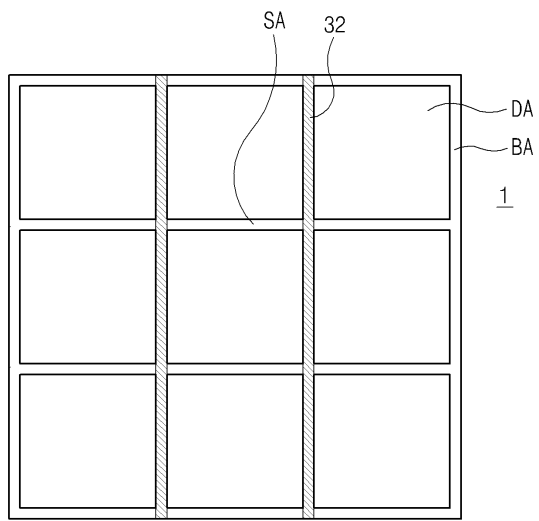
도면2



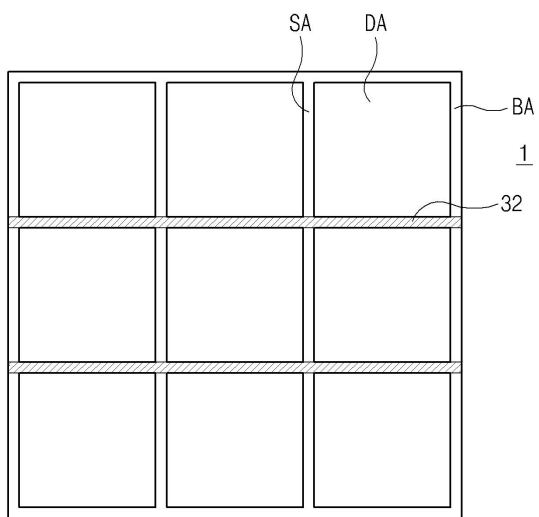
도면3



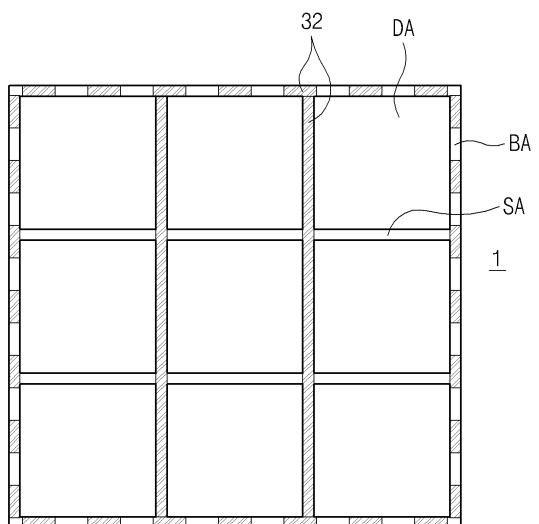
도면4a



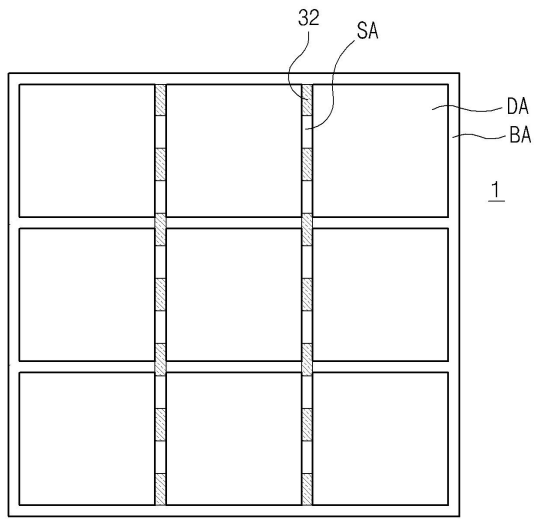
도면4b



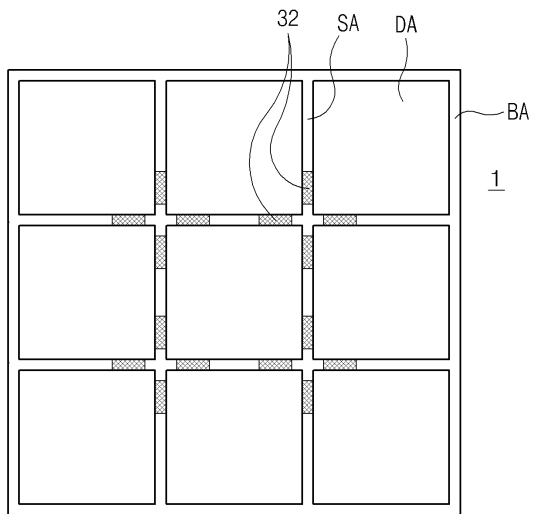
도면4c



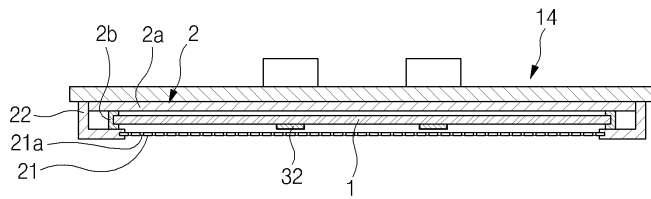
도면4d



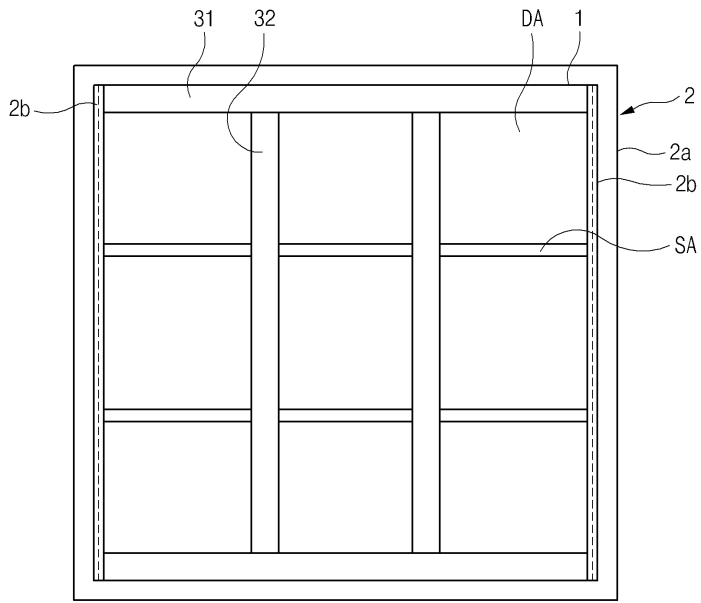
도면4e



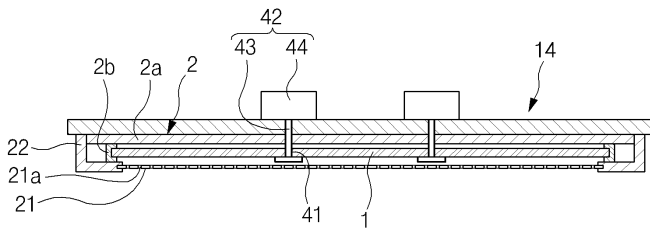
도면5a



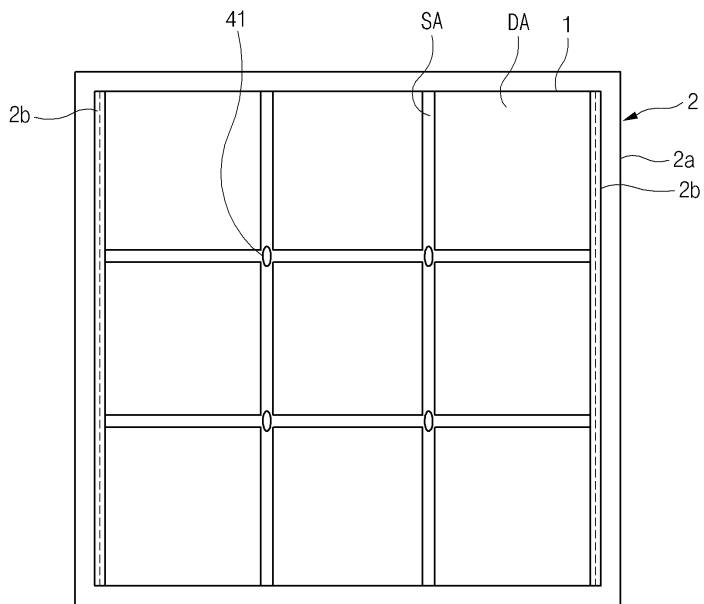
도면5b



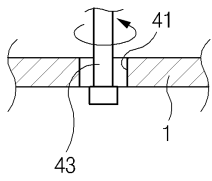
도면6a



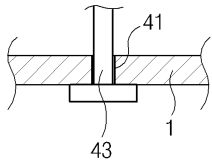
도면6b



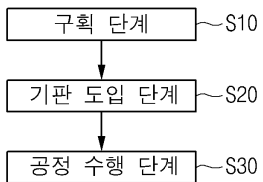
도면7a



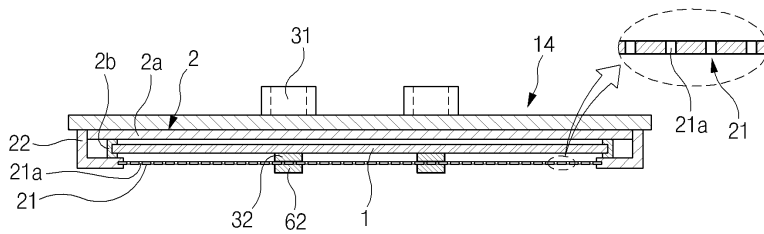
도면7b



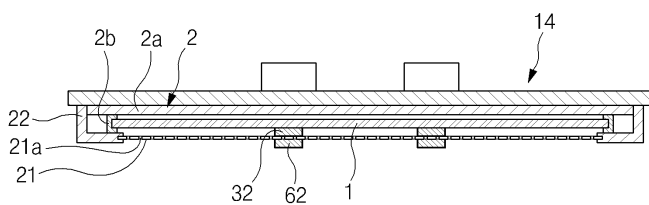
도면8



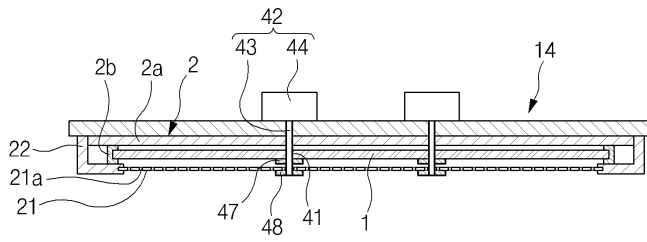
도면9



도면10



도면11



【심사관 직권보정사항】

【직권보정 1】

【보정항목】 청구범위

【보정세부항목】 청구항 7항

【변경전】

상기 캐리어

【변경후】

캐리어

专利名称(译)	有机发光显示器基板制造装置和制造方法		
公开(公告)号	KR101818421B1	公开(公告)日	2018-02-28
申请号	KR1020100105157	申请日	2010-10-27
[标]申请(专利权)人(译)	VNI斯陆深株式会社		
申请(专利权)人(译)	(注) 探针溶液yiaenahyi		
当前申请(专利权)人(译)	(注) 探针溶液yiaenahyi		
[标]发明人	CHO JEONG YOON 조정윤		
发明人	조정윤		
IPC分类号	H01L51/56 B28D5/00		
CPC分类号	H01L51/56 B28D5/0011 H01L2251/566 H01L2227/323		
代理人(译)	专利法的人和别人		
其他公开文献	KR1020120043885A		
外部链接	Espacenet		

摘要(译)

用途：提供一种有机电致发光显示器基板制造装置及其制造方法，以通过防止基板下垂来减少图案形成位置的误差。结构：有机电致发光显示基板分为显示板区域和截止区域为了切割成多个显示板 (S10)。将有机电致发光显示基板引入反应容器的上侧 (S20)。响应于磁力的上侧支撑部分布置在与截止区域对应的位置上。在将截止区域的一分支撑到上侧的同时执行处理 (S30)。

