



(19)대한민국특허청(KR)
(12) 등록특허공보(B1)

(51) 。 Int. Cl. H05B 33/26 (2006.01) H05B 33/10 (2006.01)	(45) 공고일자 (11) 등록번호 (24) 등록일자	2007년06월14일 10-0726943 2007년06월04일
---	-------------------------------------	--

(21) 출원번호 (22) 출원일자 심사청구일자	10-2005-0093503 2005년10월05일 2005년10월05일	(65) 공개번호 (43) 공개일자	10-2007-0038311 2007년04월10일
----------------------------------	---	------------------------	--------------------------------

(73) 특허권자 엘지전자 주식회사
 서울특별시 영등포구 여의도동 20번지

(72) 발명자 이춘탁
 경북 구미시 구평동 455번지 부영아파트 604동 802호

(74) 대리인 이수용

(56) 선행기술조사문헌
 KR1020030002621 A

심사관 : 추장희

전체 청구항 수 : 총 6 항

(54) 유기 전계발광 표시장치 및 그 제조방법

(57) 요약

본 발명은 패드부 불량을 방지할 수 있는 유기 전계발광 표시장치 및 그 제조방법에 관한 것이다.

본 발명에 따른 유기 전계발광 표시장치는 유기 발광셀이 매트릭스 형태로 배열된 유기 전계발광 어레이와; 외부로부터의 구동신호를 상기 유기 전계발광 어레이에 전달하기 위한 스캔 패드 및 데이터 패드를 구비하고, 상기 스캔 패드 및 데이터 패드는 불투명 도전층으로 형성된다.

대표도

도 5

특허청구의 범위

청구항 1.

유기 발광셀이 매트릭스 형태로 배열된 유기 전계발광 어레이와;

외부로부터의 구동신호를 상기 유기 전계발광 어레이에 전달하기 위한 스캔 패드 및 데이터 패드를 구비하고,
상기 스캔 패드 및 데이터 패드는 불투명 도전층으로 형성되는 것을 특징으로 하는 유기 전계발광 표시장치.

청구항 2.

제1 항에 있어서,

상기 유기 발광셀은,

유기 발광층을 사이에 두고 위치하는 애노드 전극 및 캐소드 전극을 포함하고,

상기 데이터 패드는 상기 애노드 전극과 전기적으로 접속되며,

상기 스캔 패드는 상기 캐소드 전극과 전기적으로 접속되는 것을 특징으로 하는 유기 전계발광 표시장치.

청구항 3.

제2 항에 있어서,

상기 불투명 도전층은 2000Å 내지 3000Å의 두께로 형성되는 것을 특징으로 하는 유기 전계발광 표시장치.

청구항 4.

유기 발광셀이 매트릭스 형태로 배열된 유기 전계발광 어레이를 형성하는 단계와,

상기 유기 전계발광 어레이에 구동신호를 공급하는 데이터 패드 및 스캔 패드를 형성하는 단계를 포함하고,

상기 데이터 패드 및 스캔 패드는 불투명 도전층으로 형성하는 것을 특징으로 하는 유기 전계발광 표시장치의 제조방법.

청구항 5.

제4 항에 있어서,

상기 유기 발광셀은,

유기 발광층을 사이에 두고 위치하는 애노드 전극 및 캐소드 전극을 포함하고,

상기 데이터 패드는 상기 애노드 전극과 전기적으로 접속되며,

상기 스캔 패드는 상기 캐소드 전극과 전기적으로 접속되도록 형성하는 것을 특징으로 하는 유기 전계발광 표시장치의 제조방법.

청구항 6.

제5 항에 있어서,

상기 불투명 도전층은 2000Å 내지 3000Å의 두께로 형성하는 것을 특징으로 하는 유기 전계발광 표시장치의 제조방법.

명세서

발명의 상세한 설명

발명의 목적

발명이 속하는 기술 및 그 분야의 종래기술

본 발명은 유기 전계발광 표시장치에 관한 것으로, 특히, 패드부 불량을 방지할 수 있는 유기 전계발광 표시장치 및 그 제조방법에 관한 것이다.

최근, 음극선관(Cathode Ray Tube)의 단점인 무게와 부피를 줄일 수 있는 각종 평판 표시장치들이 개발되고 있다. 평판 표시장치로는 액정 표시장치(Liquid Crystal Display : LCD), 전계방출 표시장치(Field Emission Display : FED), 플라즈마 디스플레이 패널(Plasma Display Panel : PDP) 및 전계발광(Electro-luminescence : EL) 표시장치 등이 있다. PDP는 구조와 제조공정이 비교적 단순하기 때문에 대화면화가 가장 유리하지만 발광효율과 휘도가 낮고 소비전력이 큰 단점이 있다. LCD는 반도체공정을 이용하기 때문에 대화면화가 어렵고 백라이트 유닛으로 인하여 소비전력이 크다. 또한, LCD는 편광필터, 프리즘시트, 확산판 등의 광학소자들에 의해 광손실이 많고 시야각이 좁은 단점이 있다. 이에 비하여, EL 표시장치는 응답속도가 빠르고 발광효율, 휘도 및 시야각이 큰 장점이 있으며 사용하는 재료에 따라 무기 EL 표시장치와 유기 EL 표시장치로 크게 나뉘어진다.

유기 EL 표시장치는 100~200V의 높은 전압을 필요로 하는 무기 EL 표시장치에 비해 5~20V 정도의 낮은 전압으로 구동됨으로써 직류 저전압 구동이 가능하다. 또한, 유기 EL 표시장치는 넓은 시야각, 고속 응답성, 고 콘트라스트비(Contrast Ratio) 등의 뛰어난 특성을 가지고 있으므로 그래픽 디스플레이의 픽셀(pixel), 텔레비전 영상 디스플레이나 표면 광원(Surface Light Source)의 픽셀로서 사용될 수 있으며, 얇고 가벼울 뿐 아니라 색감이 좋아 차세대 평면 디스플레이에 적합한 소자이다.

도 1은 종래의 유기 EL 표시장치를 개략적으로 나타내는 단면도이고, 도 2는 도 1에 도시된 유기 EL 어레이의 I-I'선을 절단하여 유기 발광셀(E)을 나타낸 도면이다.

도 1 및 도 2에 도시된 유기 EL 소자는 기판(2) 상에 애노드 전극(4)과 캐소드 전극(12)이 서로 교차하는 방향으로 형성된다.

애노드 전극(4)은 기판(2) 상에 소정간격으로 이격되어 다수개 형성된다. 이러한 애노드 전극(4)이 형성된 기판(2) 상에는 유기 발광셀(E) 영역마다 개구부를 갖는 절연막(6)이 형성된다. 절연막(6) 상에는 그 위에 형성되어질 유기 발광층(10) 및 캐소드 전극(12)의 분리를 위한 격벽(8)이 위치한다. 격벽(8)은 애노드 전극(4)을 가로지르는 방향으로 형성되며, 상단부가 하단부보다 넓은 폭을 가지게 되는 오버행(Overhang) 구조를 갖게 된다. 격벽(8)이 형성된 절연막(6) 상에는 유기 화합물로 구성되는 유기 발광층(10)과 캐소드 전극(12)이 순차적으로 전면 증착된다. 유기 발광층(10)은 적(R), 녹(G), 청(B)의 컬러를 표현하게 되는데, 일반적인 방법으로는 각 화소(P)마다 적, 녹, 청색을 발광하는 별도의 유기물질이 패터닝됨으로써 형성된다.

유기 발광층(10)은 도 2에 도시된 바와 같이 애노드 전극(4) 상에 순차적으로 형성된 정공 주입층(10e), 정공수송층(10d), 발광층(10c), 전자수송층(10b) 및 전자주입층(10a)을 포함한다.

이와 같은 유기 EL 어레이(50)는 수분 및 산소에 쉽게 열화되는 특성을 가지고 있다. 이러한 문제를 해결하기 위하여 봉지(Encapsulation) 공정이 실시됨으로써 유기 EL 어레이(50)가 형성된 기판(2)과 캡(28)이 실린트(26)를 통해 합착된 후, 캐소드 전극(12)과 접촉되는 스캔 패드로부터 스캔 신호를 공급받고, 애노드 전극(4)과 접촉되는 데이터 패드로부터 데이터 신호를 공급받는다.

이러한 구성을 가지는 유기 EL 표시장치는 애노드 전극(4)과 캐소드 전극(12) 사이에 전압이 인가되면, 캐소드 전극(12)으로부터 발생된 전자는 전자 주입층(10a) 및 전자 수송층(10b)을 통해 발광층(10c) 쪽으로 이동된다. 또한, 애노드 전극

(4)으로부터 발생된 정공은 정공 주입층(10d) 및 정공 수송층(10d)을 통해 발광층(10c) 쪽으로 이동한다. 이에 따라, 발광층(10c)에서는 전자 수송층(10b)과 정공 수송층(10d)으로부터 공급되어진 전자와 정공이 충돌하여 재결합함으로써 빛이 발생하게 되고, 이 빛은 애노드 전극(4)을 통해 외부로 방출되어 화상이 표시되게 된다.

도 3은 종래의 유기 EL 표시장치의 스캔 패드 및 데이터 패드가 위치하는 패드 영역을 나타내는 단면도이다.

도 3에 도시된 유기 EL 표시장치의 패드 영역에서의 스캔 패드(37) 및 데이터 패드(47)는 투명 도전층(36)과, 투명 도전층(36)의 도전성 향상을 위해 투명 도전층(36)과 중첩되게 위치하는 불투명 도전층(34)으로 구성된다. 여기서, 투명 도전층(36)은 ITO(Indium Tin Oxide), IZO(Indium Zinc Oxide), ITZO(Indium Tin Zinc Oxide) 등이 이용되고, 불투명 도전층(34)으로는 몰리브덴(Mo) 등이 이용된다.

이러한, 구성을 가지는 스캔 패드 및 데이터 패드는 유기 EL 어레이(50)를 패키징하기 위한 캡(28)의 외부에 위치하게 됨으로써 외부환경의 산소 및 수분 등에 노출되게 된다.

이렇게 수분(H₂O) 및 산소(O₂) 등에 의해 스캔 패드 및 데이터 패드가 노출된 후 구동부로부터 데이터 신호 및 스캔 신호 등의 구동신호가 공급되는 경우 불투명 도전층(34) 및 투명 도전층(36) 간의 전위차에 의한 갈바닉(Galvanic) 부식이 나타나게 된다. 그 결과, 구동신호가 유기 EL 어레이(50)에 인가되지 않게 되는 등 패드부 불량 문제가 초래된다.

발명이 이루고자 하는 기술적 과제

따라서, 본 발명의 목적은 패드부 불량을 방지할 수 있는 유기 전계발광 표시장치 및 그 제조방법을 제공함에 있다.

발명의 구성

상기 목적을 달성하기 위하여, 본 발명에 따른 유기 전계발광 표시장치는 유기 발광셀이 매트릭스 형태로 배열된 유기 전계발광 어레이와; 외부로부터의 구동신호를 상기 유기 전계발광 어레이에 전달하기 위한 스캔 패드 및 데이터 패드를 구비하고, 상기 스캔 패드 및 데이터 패드는 불투명 도전층으로 형성된다.

상기 유기 발광셀은 유기 발광층을 사이에 두고 위치하는 애노드 전극 및 캐소드 전극을 포함하고, 상기 데이터 패드는 상기 애노드 전극과 전기적으로 접속되며, 상기 스캔 패드는 상기 캐소드 전극과 전기적으로 접속된다.

상기 불투명 도전층은 2000Å 내지 3000Å의 두께로 형성된다.

본 발명에 따른 유기 전계발광 표시장치의 제조방법은 유기 발광셀이 매트릭스 형태로 배열된 유기 전계발광 어레이를 형성하는 단계와, 상기 유기 전계발광 어레이에 구동신호를 공급하는 데이터 패드 및 스캔 패드를 형성하는 단계를 포함하고, 상기 데이터 패드 및 스캔 패드는 불투명 도전층으로 형성한다.

상기 유기 발광셀은 유기 발광층을 사이에 두고 위치하는 애노드 전극 및 캐소드 전극을 포함하고, 상기 데이터 패드는 상기 애노드 전극과 전기적으로 접속되며, 상기 스캔 패드는 상기 캐소드 전극과 전기적으로 접속되도록 형성한다.

상기 불투명 도전층은 2000Å 내지 3000Å의 두께로 형성한다.

상기 목적 외에 본 발명의 다른 목적 및 특징들은 첨부도면을 참조한 실시 예들에 대한 설명을 통하여 명백하게 드러나게 될 것이다.

이하, 도 4 및 도 6을 참조하여 본 발명의 바람직한 실시 예에 대하여 설명하기로 한다.

도 4는 본 발명의 실시 예에 따른 유기 EL 표시장치를 개략적으로 나타내는 사시도이고, 도 5는 도 4에서의 II-II'선을 절취하여 나타내는 단면도이다.

도 4 및 도 5에 도시된 유기 EL 표시장치는 도 1에 도시된 유기 EL 어레이(50)를 패키징하는 캡(128)과 유기 EL 어레이(50)에 구동신호를 전달하기 위한 패드들(137, 147)이 위치하는 패드 영역(P2)을 구비한다.

캡(128)의 내부에는 도 1 및 관련설명에서 설명한 유기 EL 어레이(50)가 위치한다. 유기 EL 어레이(50)의 구성에 관한 사항은 도 1 및 관련설명에 기재된 내용과 동일한 구조를 가지므로 상세한 설명은 생략하기로 한다.

패드 영역(P2)에는 유기 EL 어레이(50)에 구동부로부터의 구동신호를 공급하기 위한 데이터 패드(147) 및 데이터 패드(147)의 양측에 위치하는 스캔 패드(137)가 형성된다.

여기서, 스캔 패드(137) 및 데이터 패드(147)에는 불투명 도전층(134)이 단독으로 구성된다. 이에 따라, 도전층의 전위차로 인한 패드 영역(P2)의 갈바닉 부식이 일어나지 않게 된다.

이를 좀더 상세히 설명하면 다음과 같다.

종래의 패드들은 투명 도전층 및 불투명 도전층(134)이 적층되어 형성됨으로써 구동신호가 공급되어 투명 도전층과 불투명 도전층(134) 사이에 전위차가 발생하는 경우, 산소(O₂) 및 수분(H₂O)에 의해 투명 도전층 및 불투명 도전층(134)에 갈바닉 부식 문제가 발생한다.

이러한, 종래 문제를 해결하기 위해 본 발명에서는 불투명 도전층(134)이 단독으로 형성됨으로써 투명 도전층과 불투명 도전층(134)의 전위차로 인한 갈바닉 부식 등의 불량이 방지된다.

여기서, 불투명 도전층(134)으로는 몰리브덴(Mo) 등이 이용된다. 이때, 몰리브덴(Mo)은 2000Å 내지 3000Å의 두께로 형성된다. 종래의 패드들에서는 투명 도전층이 약 1500Å, 불투명 도전층이 약 2500Å으로 형성되어 도전층의 두께가 총 4000Å으로 구성되었지만, 본 발명에 따른 패드들의 도전층은 2000Å 내지 3000Å으로 형성됨으로써 종래의 패드부와 동일 저항대비 높이가 낮아져 실런트가 균일하게 도포될 수 있다. 또한, 불투명 도전층(134)에 비해 높은 저항을 가지는 투명 도전층을 형성하지 않음으로써 종래에 비해 라인저항이 크게 감소된다.

이와 같이, 본 발명에 따른 유기 EL 표시장치는 패드부에서 투명 도전층을 없애고 불투명 도전층(134)을 단독 형성함으로써 외부 환경에서의 산소 및 수분 등에 의한 갈바닉 부식 등을 방지할 수 있을 뿐만 아니라 라인저항이 감소되고 실런트를 균일하게 도포할 수 있다.

도 6은 본 발명에 따른 유기 EL 표시장치의 제조방법을 나타내는 순서도이다.

먼저, 기판(102) 상에 애노드 전극(4) 및 캐소드 전극(12)을 포함하는 유기 EL 어레이(50)가 형성된다(S1). 아울러 불투명 도전물질이 전면 증착된 후 마스크를 이용한 포토리소그래피공정 및 식각공정에 의해 애노드 전극(4) 및 캐소드 전극(12)에 접속되도록 패터닝됨으로써 불투명 도전층(134)이 형성된다(S2). 이때, 불투명 도전층(134)의 물질로는 몰리브덴(Mo) 등이 이용된다. 이에 따라, 불투명 도전층(134)으로 이루어진 스캔 패드(137) 및 데이터 패드(147)가 형성된다. 여기서, 스캔 패드(137)들은 데이터 패드(147)들의 양측에 각각 위치하게 된다.

이후, 스캔 패드(137) 및 데이터 패드(147)는 ACF 등을 통해 드라이브 집적회로가 실장된 TCP와 전기적으로 접속되고(S3), 스캔 패드(137) 및 데이터 패드(147)가 드라이브 집적회로로부터의 구동신호를 유기 EL 어레이에 공급하게 된다.

발명의 효과

상술한 바와 같이, 본 발명에 따른 유기 전계발광 표시장치 및 그 제조방법은 스캔 패드 및 데이터 패드를 불투명 도전층으로만 형성함으로써 외부환경에서의 산소, 수분 등에 의한 갈바닉 부식 등의 패드부 불량을 방지함과 아울러 패드부의 라인저항을 감소시키고 실런트를 균일하게 도포할 수 있다.

이상 설명한 내용을 통해 당업자라면 본 발명의 기술사상을 일탈하지 아니하는 범위에서 다양한 변경 및 수정이 가능함을 알 수 있을 것이다. 따라서, 본 발명의 기술적 범위는 명세서의 상세한 설명에 기재된 내용으로 한정되는 것이 아니라 특허 청구의 범위에 의해 정하여져야만 할 것이다.

도면의 간단한 설명

도 1은 종래의 유기 전계발광 표시장치를 개략적으로 나타내는 단면도.

도 2는 도 1에 도시된 I-I'선을 절단하여 유기 발광셀의 단면을 나타내는 도면.

도 3은 종래의 유기 전계발광 표시장치의 스캔 패드 및 데이터 패드를 나타내는 단면도.

도 4는 본 발명에 따른 유기 전계발광 표시장치를 개략적으로 나타내는 사시도.

도 5는 도 4에 도시된 II-II'선을 절단하여 나타내는 단면도.

도 6은 본 발명에 따른 유기 전계발광 표시장치의 제조방법을 나타내는 순서도.

<도면의 주요 부분에 대한 부호의 설명>

2, 102 : 기판 4 : 애노드 전극

6 : 절연막 8 : 격벽

10 : 유기 발광층 12 : 캐소드 전극

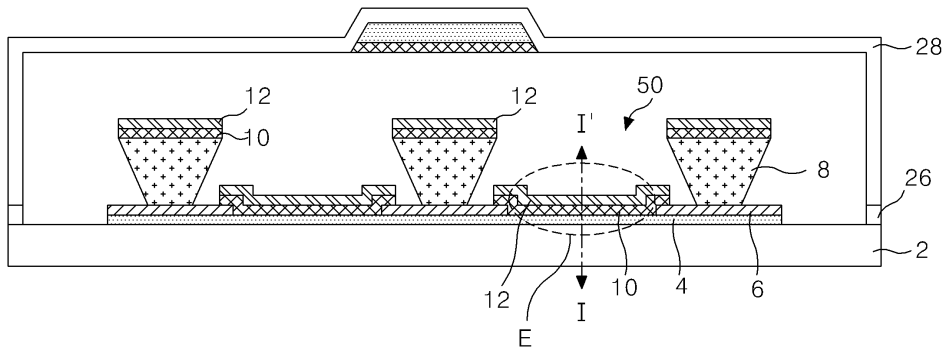
26 : 실린트 28, 128 : 캡

34, 134 : 불투명 도전층 36 : 투명 도전층

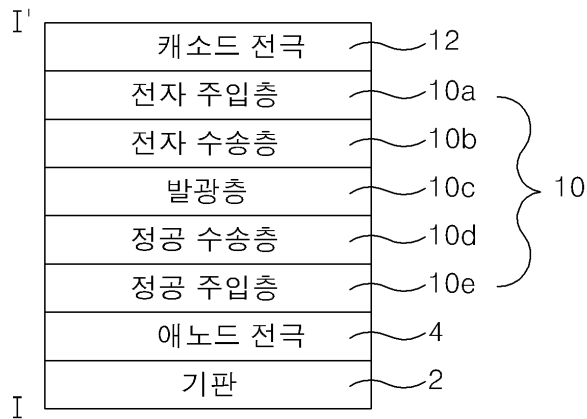
37, 137 : 스캔 패드 47, 147 : 데이터 패드

도면

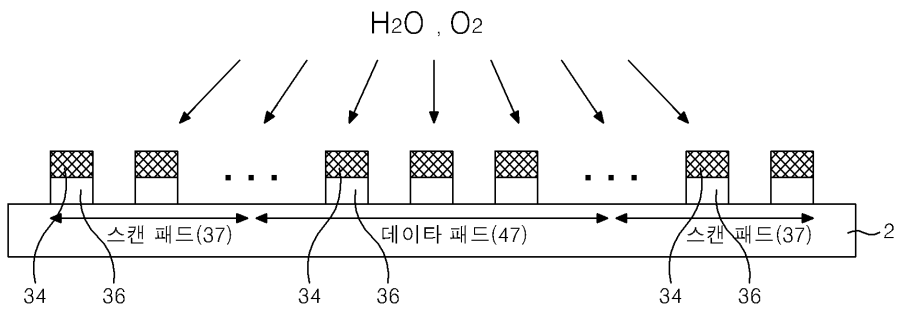
도면1



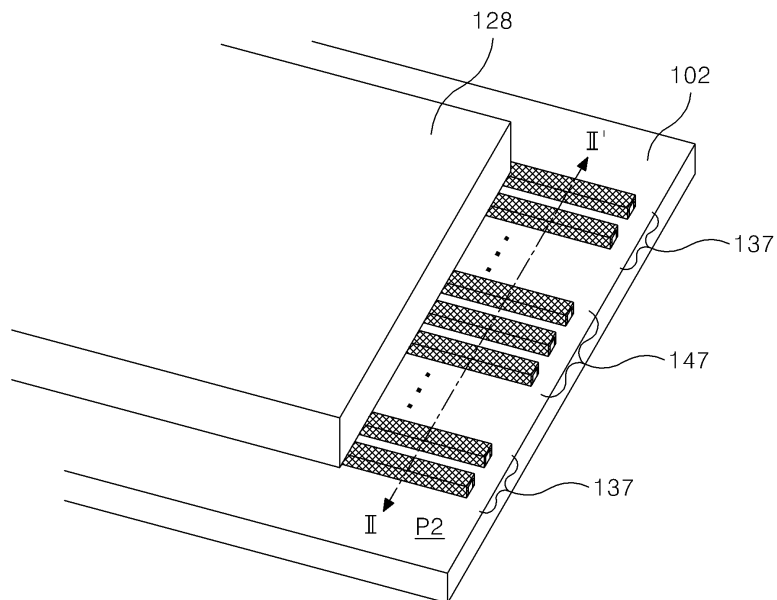
도면2



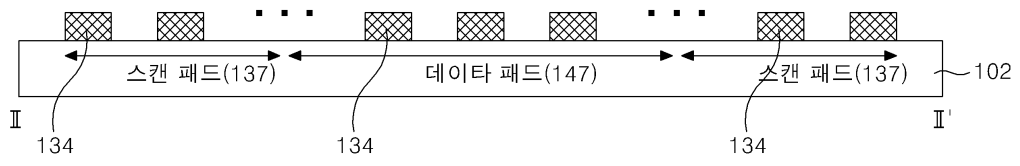
도면3



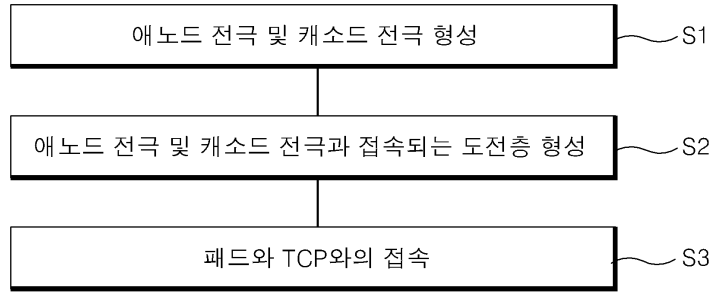
도면4



도면5



도면6



专利名称(译)	有机电致发光显示装置及其制造方法		
公开(公告)号	KR100726943B1	公开(公告)日	2007-06-14
申请号	KR1020050093503	申请日	2005-10-05
申请(专利权)人(译)	LG电子公司		
当前申请(专利权)人(译)	LG电子公司		
[标]发明人	LEE CHUN TAK		
发明人	LEE,CHUN TAK		
IPC分类号	H05B33/26 H05B33/10		
CPC分类号	H01L27/1222 H01L27/3248 H01L51/5012 H01L51/5206 H01L51/5221 H01L51/56 H01L2924/12044		
代理人(译)	李, SOO WOONG		
其他公开文献	KR1020070038311A		
外部链接	Espacenet		

摘要(译)

目的：提供一种有机电致发光显示装置及其制造方法，通过形成仅具有不透明导电层的扫描焊盘和数据焊盘来降低焊盘部分的线电阻并均匀地涂覆密封剂。

