

(19)  
(12)

(KR)  
(B1)

(51) 。 Int. Cl. <sup>7</sup>  
H05B 33/26

(45)  
(11)  
(24)

2002 09 30  
10 - 0354642  
2002 09 16

(21) 10 - 2000 - 0056902  
(22) 2000 09 28

(65)  
(43)

2001 - 0030516  
2001 04 16

(30) 1999 - 277086 1999 09 29 (JP)

(73) 가 가 2 5 5

(72) 가 1847 - 1

25

(74)

:

(54) E L

가

EL

.

GS11, GS12, GS13... ,

GL1, GL2, GL3... , GL1, GL2, GL3...

(5, 6) , , EL (1) , 가 가

1 (2) , EL (1)

2 (4) , (5, 6) , GL1, GL2, GL3...

EL , , , EL

1 EL .

2 .

3 EL .

<

1 : EL

2 : 1

3 :

4 : 2

5, 6 :

, ( , EL )

EL ,

EL , , .

EL ( ) , 가

, EL , .

3 , EL GS1 , EL (11) , GS1, GS2, GS3...가

. 1 (12)(N ) , 1

(12) (1) Vh

(13) , Vdd , 가 EL (11)

(12) Vh가 EL 2 (14)(P )

GS2, GS3... (15) , GS1, GS2, GS3  
 (16) ,  
 (12)가 (1H) , H 1  
 Vh가 (13) (1)가 (13) (1)  
 , 1 (1V) , (13) L 1 (12)가  
 Vh 2 (14)가 , EL (11)가 (14)

(15) , 가  
 (15) GS1, GS2, GS3...  
 220 x 848 EL , 1  
 (15) 320 , 20pF , 가  
 가

(16) (15) H  
 (15) H  
 EL 가 , 가 (13) 가

가 , EL  
 EL ,

, EL , 가 가 1  
 , EL 2 ,

가

EL , 1 2 .

1 , EL GS11, GS12, GS13... ,  
(1) , EL  
j가 가 , GL1 1 (2) ,  
(3) , j EL (1) 2 (4) ,  
(3) Vsc .

1 , EL (R), (G), (B) EL 3  
RPVdd가 , EL GS11, GS21, GS31... ,  
GPVdd가 , EL GS12, GS22, GS32... ,  
BPVdd가 . EL GS13, GS23, GS33... ,  
, 1

1 GS11, GS21, GS31 (1)가 가 , 2 G  
S12, GS22, GS32 (2)가 가 , 3 GS13, GS23, GS33  
(3)가 가 . 4 가 .

, 1 GS11, GS12, GS13... , GL1 , 2  
GS2, GS22, GS23... , GL2가 , 3 GS31, G  
S32, GS33... , GL3 . 4 가 .

, , GL1, GL2, GL3...  
(5, 6) . (5, 6) ,

GL1, GL2, GL3... , 848 , 4μ GL1, G  
L2, GL3 , EL

2 , (5, 6) CVK가 ,  
CVK 1 (IH) SR1 SR220  
(7) , GL1 GL220 .

, 1 (1H) , SR1 SR22  
GL1 GL220 . EL  
220 × 848 , 220 , ,

, 1 EL GL1  
GS11, GS21, GS31... , GL1 , GL1  
, H .

, 1 (1H) , GL1, GL2, GL3... (1), (2),  
 (3)...가 GS11, GS21, GS31... . (1), (2),  
 (3)... , GS11, GS21, GS31... EL (1)  
 (1), (2), (3) 가  
 GL2가 , 1 (1V) .

, ' 가 ' EL .

(57)

1.

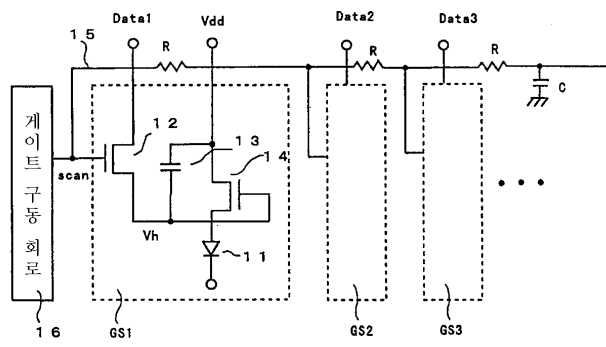
EL , EL 가 가 1 ,  
 EL 2 ,  
 EL .

2.

1 , 1 2  
 , 1 2  
 EL .



3



专利名称(译)	有源矩阵型EL显示器件		
公开(公告)号	<a href="#">KR100354642B1</a>	公开(公告)日	2002-09-30
申请号	KR1020000056902	申请日	2000-09-28
[标]申请(专利权)人(译)	三洋电机株式会社 山洋电气株式会社		
申请(专利权)人(译)	三洋电机有限公司是分租		
当前申请(专利权)人(译)	三洋电机有限公司是分租		
[标]发明人	KOMIYA NAOAKI 고미야나오아끼 OKUYAMA MASAHIRO 오쿠야마 마사히로		
发明人	고미야나오아끼 오쿠야마 마사히로		
IPC分类号	H05B33/26		
代理人(译)	CHANG, SOO KIL CHU, 晟敏		
优先权	1999277086 1999-09-29 JP		
其他公开文献	KR1020010030516A		

摘要(译)

一个提供了有源矩阵型EL显示装置，使得每个发射光具有稳定亮度的显示像素。行和排列的多个以矩阵形式GS11, GS12, GS13显示像素的列...并且，在与所述栅极信号线GL1, GL2, GL3连接到所述多个布置在每一行中，显示像素...并且栅极信号线GL1, GL2, GL3 .....每个显示像素，以及用于顺序地提供选择信号的扫描，EL元件1的栅极驱动电路(5,6)，并且被施加到显示信号数据以排出药剂为导通状态和关断根据选择信号Scan第一薄膜晶体管(2)，和EL元件(1)根据权利要求2，其包括薄膜晶体管4的栅极驱动电路(5,6)，用于驱动所述显示信号的数据的基础是，每个栅极信号线GL1, GL2的, GL3 .....从它的两端驱动。

1 - 1 - 指数方面 一种有源矩阵型EL显示装置中，一个栅极驱动电路，显示像素，EL元件

