



(19) 대한민국특허청(KR)  
(12) 등록특허공보(B1)

(45) 공고일자 2009년03월19일  
(11) 등록번호 10-0889690  
(24) 등록일자 2009년03월12일

(51) Int. Cl.

G09G 3/30 (2006.01) G09G 3/32 (2006.01)

G09G 3/20 (2006.01) H02M 3/00 (2006.01)

(21) 출원번호 10-2007-0086511

(22) 출원일자 2007년08월28일

심사청구일자 2007년08월28일

(65) 공개번호 10-2009-0021742

(43) 공개일자 2009년03월04일

(56) 선행기술조사문헌

KR1020020039706 A\*

KR1020060039987 A\*

KR1020050032416 A

JP2002233139 A

\*는 심사관에 의하여 인용된 문헌

(73) 특허권자

삼성모바일디스플레이주식회사

경기 수원시 영통구 신동 575

(72) 발명자

엄기명

충청남도 천안시 성성동 508번지 삼성SDI(주)

(74) 대리인

신영무

전체 청구항 수 : 총 9 항

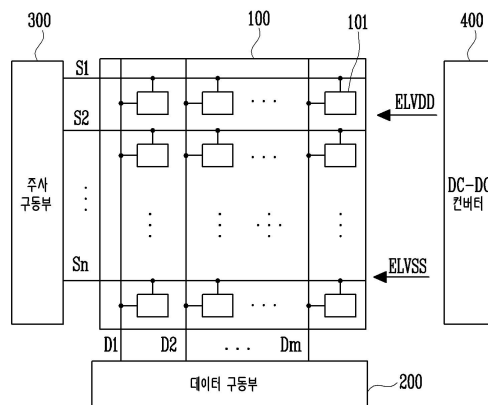
심사관 : 조기덕

(54) DC-DC 컨버터 및 이를 이용한 유기전계발광표시장치

(57) 요약

본 발명은 입력단을 통해 입력전압을 전달받아 제 1 전원과 상기 제 1 전원보다 전압이 낮은 제 2 전원을 생성하고 출력단을 통해 상기 제 1 전원과 상기 제 2 전원을 출력하며, 제어신호를 전달받아 동작여부가 결정되는 전압 생성부; 상기 출력단에 연결되는 캐패시터; 상기 제어신호에 의해 온오프 동작이 결정되어 상기 캐패시터에 저장된 전압을 방전하는 트랜지스터를 포함하는 스위치부; 및 상기 제어신호를 전달받아 상기 트랜지스터의 게이트에 전달하되, 상기 제어신호가 일정시간 지연되어 전달되도록 하는 지연회로를 포함하는 DC-DC 컨버터 및 유기전계발광표시장치를 제공하는 것이다.

대표도 - 도2



**특허청구의 범위**

**청구항 1**

입력단을 통해 입력전압을 전달받아 제 1 전원과 상기 제 1 전원보다 전압이 낮은 제 2 전원을 생성하고 출력단을 통해 상기 제 1 전원과 상기 제 2 전원을 출력하며, 제어신호를 전달받아 동작여부가 결정되는 전압생성부;

상기 출력단에 연결되는 캐패시터;

상기 제어신호에 의해 온오프 동작이 결정되어 상기 캐패시터에 저장된 전압을 방전하는 트랜지스터를 포함하는 스위치부; 및

상기 제어신호를 전달받아 상기 트랜지스터의 게이트에 전달하되, 상기 제어신호가 일정시간 지연되어 전달되도록 하는 지연회로를 포함하는 DC-DC 컨버터.

**청구항 2**

제 1 항에 있어서,

상기 전압생성부는 제 1 전원을 생성하는 부스트 회로; 및

상기 제 2 전원을 생성하는 인버터 회로를 더 포함하는 DC-DC 컨버터.

**청구항 3**

삭제

**청구항 4**

제 1 항에 있어서,

상기 캐패시터에 충전된 전압을 방전하며 상기 트랜지스터에 의해 연결되는 저항을 더 포함하는 DC-DC 컨버터.

**청구항 5**

삭제

**청구항 6**

제 1 항에 있어서,

상기 트랜지스터는 접지에 연결되는 DC-DC 컨버터.

**청구항 7**

제 1 항에 있어서,

상기 트랜지스터는 상기 제 2 전원에 연결되는 DC-DC 컨버터.

**청구항 8**

삭제

**청구항 9**

데이터신호, 주사신호, 제 1 및 제 2 전원을 전달받아 화상을 표현하는 화소부;

상기 데이터신호를 생성하는 데이터구동부;

상기 주사신호를 생성하는 주사구동부; 및

상기 제 1 전원과 상기 제 2 전원을 생성하는 DC-DC 컨버터를 구비하되,

상기 DC-DC 컨버터는

입력단을 통해 입력전압을 전달받아 제 1 전원과 상기 제 1 전원보다 전압이 낮은 제 2 전원을 생성하고 출력단

을 통해 상기 제 1 전원과 상기 제 2 전원을 출력하며, 제어신호를 전달받아 동작여부가 결정되는 전압생성부;  
상기 출력단에 연결되는 캐패시터;

상기 제어신호에 의해 온오프 동작이 결정되어 상기 캐패시터에 저장된 전압을 방전하는 트랜지스터를 포함하는 스위치부; 및

상기 제어신호를 전달받아 상기 트랜지스터의 게이트에 전달하되, 상기 제어신호가 일정시간 지연되어 전달되도록 하는 지연회로를 포함하는 유기전계발광표시장치.

**청구항 10**

제 9 항에 있어서,

상기 전압생성부는 제 1 전원을 생성하는 부스트 회로; 및

상기 제 2 전원을 생성하는 인버터 회로를 더 포함하는 유기전계발광표시장치.

**청구항 11**

삭제

**청구항 12**

삭제

**청구항 13**

제 9 항에 있어서,

상기 트랜지스터는 접지에 연결되는 유기전계발광표시장치.

**청구항 14**

제 9 항에 있어서,

상기 트랜지스터는 상기 제 2 전원에 연결되는 유기전계발광표시장치.

**청구항 15**

삭제

**명세서**

**발명의 상세한 설명**

**기술분야**

<1> 본 발명은 DC-DC 컨버터 및 이를 이용한 유기전계발광표시장치에 관한 것으로, 더욱 상세히 설명하면, 유기전계발광표시장치에서 비정상적인 디스플레이를 방지하도록 하는 DC-DC 컨버터 및 이를 이용한 유기전계발광표시장치를 제공하는 것이다.

**배경기술**

<2> 최근, 음극선관(Cathode Ray Tube)의 단점인 무게와 부피를 줄일 수 있는 각종 평판 표시장치들이 개발되고 있다. 평판 표시장치로는 액정 표시장치(Liquid Crystal Display), 전계방출 표시장치(Field Emission Display), 플라즈마 표시패널(Plasma Display Panel) 및 유기 전계발광 표시장치(Organic Light Emitting Display) 등이 있다.

<3> 평판표시장치 중 유기 전계발광 표시장치는 전자와 정공의 재결합에 의하여 빛을 발생하는 유기 발광 다이오드(Organic Light Emitting Diode : OLED)들을 이용하여 화상을 표시한다.

<4> 이와 같은 상기 유기 전계발광 표시장치는 색 재현성의 뛰어난과 얇은 두께 등의 여러 가지 이점으로 응용분야

에서 휴대폰용 이외에도 PDA, MP3, DSC 등으로 시장이 크게 확대되고 있다.

<5> 도 1은 일반적인 유기전계발광표시장치에서 채용한 화소의 구조를 나타내는 회로도이다. 도 1을 참조하여 설명하면, 화소는 제 1 트랜지스터(M1), 제 2 트랜지스터(M2), 캐패시터(Cst) 및 유기발광다이오드(OLED)를 포함한다.

<6> 제 1 트랜지스터(M1)는 소스는 제 1 전원에 연결되고 드레인은 유기발광다이오드에 연결되며 게이트는 노드에 연결되고, 제 2 트랜지스터(M2)는 소스는 데이터선에 연결되고 드레인은 노드(N1)에 연결되며 게이트는 주사선(Sn)에 연결되며, 캐패시터(Cst)는 제 1 전극이 제 1 전원(ELVDD)에 연결되고 제 2 전극은 노드(N1)에 연결된다. 그리고, 유기발광다이오드(OLED)는 애노드 전극, 캐소드 전극 및 발광층을 구비하며 애노드전극은 제 1 트랜지스터(M1)의 드레인에 연결되고 캐소드 전극은 제 2 전원(ELVSS)에 연결되며 애노드 전극에서 캐소드 전극으로 전류가 흐르게 되면 흐르는 전류량에 대응하여 발광층에서 빛을 발광하게 된다. 수학식 1은 제 1 트랜지스터(T1)의 드레인에 흐르는 전류를 나타낸다.

**수학식 1**

$$I_d = \frac{\beta}{2} (ELVDD - V_{data} - V_{th})^2$$

<7> 여기서, Id 는 제 1 트랜지스터(M1)의 드레인에 흐르는 전류, Vdata는 데이터신호의 전압, ELVDD는 제 1 트랜지스터의 소스에 전달되는 제 1 전원의 전압, Vth는 제 1 트랜지스터(M1)의 문턱전압, β는 상수를 나타낸다.

<9> 상기와 같이 구성된 유기전계발광표시장치의 화소는 데이터신호가 전달되지 않는 경우에도 제 1 전원과 제 2 전원이 화소에 계속 공급되면 캐패시터(Cst)에 의해 소정의 전압이 제 1 트랜지스터(M1)의 게이트에 인가되어 전류가 흐르게 되어 화소가 발광하게 된다. 하지만 이때의 발광은 불필요한 발광으로 화소의 수명이 단축되는 문제점이 있다.

**발명의 내용**

**해결 하고자하는 과제**

<10> 본 발명의 목적은 전원 오프시에 이상 발광을 방지하도록 하는 DC-DC 컨버터 및 이를 이용한 유기전계발광표시장치를 제공하는 것이다.

**과제 해결수단**

<11> 상기 목적을 달성하기 위하여 본 발명의 제 1 측면은, 입력단을 통해 입력전압을 전달받아 제 1 전원과 상기 제 1 전원보다 전압이 낮은 제 2 전원을 생성하고 출력단을 통해 상기 제 1 전원과 상기 제 2 전원을 출력하며, 제어신호를 전달받아 동작여부가 결정되는 전압생성부; 상기 출력단에 연결되는 캐패시터; 상기 제어신호에 의해 온오프 동작이 결정되어 상기 캐패시터에 저장된 전압을 방전하는 트랜지스터를 포함하는 스위치부; 및 상기 제어신호를 전달받아 상기 트랜지스터의 게이트에 전달하되, 상기 제어신호가 일정시간 지연되어 전달되도록 하는 지연회로를 포함하는 DC-DC 컨버터를 제공하는 것이다.

<12> 상기 목적을 달성하기 위하여 본 발명의 제 2 측면은, 데이터신호, 주사신호, 제 1 및 제 2 전원을 전달받아 화상을 표현하는 화소부; 상기 데이터신호를 생성하는 데이터구동부; 상기 주사신호를 생성하는 주사구동부; 및 상기 제 1 전원과 상기 제 2 전원을 생성하는 DC-DC 컨버터를 구비하되, 상기 DC-DC 컨버터는 입력단을 통해 입력전압을 전달받아 제 1 전원과 상기 제 1 전원보다 전압이 낮은 제 2 전원을 생성하고 출력단을 통해 상기 제 1 전원과 상기 제 2 전원을 출력하며, 제어신호를 전달받아 동작여부가 결정되는 전압생성부; 상기 출력단에 연결되는 캐패시터; 상기 제어신호에 의해 온오프 동작이 결정되어 상기 캐패시터에 저장된 전압을 방전하는 트랜지스터를 포함하는 스위치부; 및 상기 제어신호를 전달받아 상기 트랜지스터의 게이트에 전달하되, 상기 제어신호가 일정시간 지연되어 전달되도록 하는 지연회로를 포함하는 유기전계발광표시장치를 제공하는 것이다.

<13> 삭제

<14> 삭제

**효과**

<15> 본 발명에 따른 DC-DC 컨버터 및 이를 이용한 유기전계발광표시장치에 의하면, DC-DC 컨버터를 오프하더라도 캐패시터에 충전된 전압에 의해 화소에 제 1 전원과 제 2 전원이 전달됨에 의해 발생하는 이상 발광현상을 방지할 수 있다.

**발명의 실시를 위한 구체적인 내용**

<16> 이하, 본 발명의 실시예를 첨부한 도면을 참조하여 설명하면 다음과 같다.

<17> 도 2는 본 발명에 따른 유기전계발광표시장치의 구조를 나타내는 구조도이다. 도 2를 참조하여 설명하면, 유기전계발광표시장치는 화소부(100), 데이터구동부(200), 주사구동부(300) 및 DC-DC 컨버터(400)를 포함한다.

<18> 화소부(100)는 복수의 화소(101)가 배열되고 각 화소(101)에 전류의 흐름에 대응하여 빛을 발광하는 유기발광다이오드(미도시)를 포함한다. 그리고, 행방향으로 형성되며 주사신호를 전달하는 n 개의 주사선(S1, S2, ..., Sn-1, Sn)과 열방향으로 형성되며 데이터신호를 전달하는 m 개의 데이터선(D1, D2, ..., Dm-1, Dm)이 배열된다. 또한, 제 1 전원(ELVDD)과 제 2 전원(ELVSS)을 외부에서 전달받아 구동한다. 따라서, 화소부(100)는 주사신호, 데이터신호, 제 1 전원(ELVDD) 및 제 2 전원(ELVSS)에 의해 유기발광다이오드가 발광하여 영상을 표시한다.

<19> 데이터구동부(200)는 화소부(100)에 데이터 신호를 인가하는 수단으로, 적색, 청색, 녹색의 성분을 갖는 비디오 데이터를 입력받아 데이터신호를 생성한다. 그리고, 데이터구동부(110)는 화소부(100)의 데이터선(D1, D2, ..., Dm-1, Dm)과 연결되어 생성된 데이터 신호를 화소부(100)에 인가한다.

<20> 주사구동부(300)는 화소부(100)에 주사신호를 인가하는 수단으로, 주사선(S1, S2, ..., Sn-1, Sn)에 연결되어 주사신호를 화소부(100)의 특정한 행에 전달한다. 주사신호가 전달된 화소(101)에는 데이터구동부(200)에서 출력된 데이터신호가 전달되어 화소에서 구동전류가 생성되며 생성되어 유기발광다이오드로 흐르게 된다.

<21> DC-DC 컨버터(400)는 화소부에 제 1 전원(ELVDD)와 제 2 전원(ELVSS)을 전달하는 수단으로, 소정의 전압을 외부에서 전달받아 전압레벨을 변경하여 화소부(100)에 적합한 제 1 전원(ELVDD)과 제 2 전원(ELVSS)을 생성하여 전달한다. DC-DC 컨버터(400)는 레귤레이터를 이용하여 형성되며, 제 1 전원(ELVDD)을 생성하기 위한 부스트 회로와 제 2 전원(ELVSS)을 생성하기 위한 인버터로 구성된다.

<22> 도 3은 본 발명에 따른 DC-DC 컨버터의 제 1 실시예를 나타내는 구조도이다. 도 3을 참조하여 설명하면, DC-DC 컨버터(400a)는 부스트회로(410a), 인버터 회로(420a), 캐패시터(Cch) 및 스위치부(Rch, Mch)를 포함한다.

<23> 부스트회로(410a)는 입력전압을 전달받아 제 1 전원(ELVDD)을 생성하는 수단으로, 입력전압을 증압하여 제 1 전원(ELVDD)을 생성한다. 입력전압은 휴대폰의 배터리 등에서 전달받는다.

<24> 인버터 회로(420a)는 입력전압을 전달받아 제 2 전원(ELVSS)을 생성하는 수단으로, 입력전압을 반전하여 낮은 전압을 갖는 제 2 전원(ELVSS)을 생성한다.

<25> 그리고, 부스트회로(410a)와 인버터 회로(420a)는 제어신호(CS)를 입력받아 동작여부를 결정한다.

<26> 캐패시터(Cch)는 DC-DC 컨버터(400a)의 제 1 전원(ELVDD)를 출력하는 출력단에 연결되어 DC-DC 컨버터(400a)의 출력이 안정적으로 출력될 수 있도록 한다.

<27> 스위치부(Rch, Mch)는 DC-DC 컨버터(400a)의 내부에 위치하며, 제어신호(CS)의 동작에 대응하여 캐패시터(Cch)에 연결되어 캐패시터(Cch)에 충전되어 있는 전압을 방전 또는 유지시키도록 한다. 부스트회로(410a)가 구동 중 제어신호(CS)에 의해 정지되면 캐패시터(Cch)에는 제 1 전원(ELVDD)의 전압이 충전되어 있게 되어, 캐패시터(Cch)에 충전된 전압에 의해 제 1 전원(ELVDD)의 전압이 도 2에 도시되어 있는 화소부에 전달되어 화소부의 각각의 화소는 제 1 전원(ELVDD)을 전달받아 발광하게 된다. 이러한 화소의 발광은 부스트회로(410a)의 동작이 정지된 상태에서 발생하는 것으로, 화소의 수명을 단축시키는 결과를 가져오게 된다.

<28> 따라서, 이러한 발광을 방지하도록 하기 위해 스위치부(Rch, Mch)를 캐패시터(Cch)에 연결하여 캐패시터(Cch)에 저장된 전압을 방전하는 경로를 생성한다. 스위치부(Rch, Mch)는 저항(Rch)과 트랜지스터(Mch)를 포함하며 저항(Rch)은 한쪽 단이 부스트 회로(410a)의 출력단에 연결되고 반대편 단은 트랜지스터(Mch)의 소스에 연결된다.

트랜지스터(Mch)는 소스가 저항(Rch)에 연결되고 드레인이 인버터회로(420a)에서 생성된 제 2 전원(ELVSS)을 출력하는 제 2 전원선(ELVDD)에 전달되며 게이트는 DC-DC 컨버터(400a)가 동작하도록 하는 제어신호(CS)를 전달받아 스위칭 동작을 수행한다.

- <29> 즉, 제어신호(CS)에 의해 DC-DC 컨버터(400a)가 동작을 하면 트랜지스터(Mch)는 오프상태가 되고 DC-DC 컨버터(400a)가 동작을 정지하면 트랜지스터(Mch)는 온상태가 된다. 따라서, 트랜지스터(Mch)가 온 상태가 되면 저항(Rch)의 한쪽 단에 제 2 전원(ELVSS)이 전달되어 캐패시터(Cch)에 저장된 전압이 저항(Rch)을 통해 제 2 전원(ELVSS)으로 흐르게 되어 캐패시터(Cch)에 저장된 전압이 저항(Rch)에서 소비가 된다. 그리고, 트랜지스터가 오프 상태가 되면 저항(Rch)으로 전류가 흐르지 못하게 되어 출력단의 전압에 영향이 없게 된다.
- <30> 따라서, DC-DC 컨버터(400a)가 오프 상태가 되었을때 캐패시터(Cch)에 충전된 전압이 방전되어 제 1 전원(ELVDD)이 DC-DC 컨버터(400a)가 오프 상태가 되어 있을 때 소정 시간 동안 도 2의 화소부에 전달되는 것을 방지하여 화소부의 각각의 화소가 이상 발광하는 현상을 방지할 수 있다.
- <31> 도 4는 본 발명에 따른 DC-DC 컨버터의 제 2 실시예를 나타내는 구조도이다. 도 4를 참조하여 설명하면, DC-DC 컨버터(400b)는 부스트회로(410b), 인버터 회로(420b), 캐패시터(Cch) 및 스위치부(Rch,Mch)를 포함한다.
- <32> 도 4에 도시된 DC-DC 컨버터(400b)는 도 3에 도시된 DC-DC 컨버터(400a)와 의 차이점이 스위치부(Rch,Mch)에서 트랜지스터(Mch)의 한쪽단이 인버터회로(420b)의 출력단에 연결되지 않고 접지에 연결되도록 하여 제어신호(CS)에 대응하여 부스트 회로(410a)가 정지된 경우 캐패시터에 저장된 전압이 트랜지스터(Mch)를 통해 접지로 흐르도록 한다.
- <33> 따라서, DC-DC 컨버터(400b)가 오프 상태가 되었을때 캐패시터(Cch)에 충전된 전압이 방전되어 제 1 전원(ELVDD)이 DC-DC 컨버터(400b)가 오프 상태가 되어 있을 때 소정 시간 동안 도 2의 화소부에 전달되는 것을 방지하여 화소부의 각각의 화소가 이상 발광하는 현상을 방지할 수 있다.
- <34> 도 5는 본 발명에 따른 DC-DC 컨버터의 제 3 실시예를 나타내는 구조도이다. 도 5를 참조하여 설명하면, 부스트회로(410c)와 인버터회로(420c)를 포함하는 DC-DC 컨버터(400c)와 DC-DC 컨버터(400c)의 출력단에 연결되는 캐패시터(Cch)와 스위치부를 포함한다.
- <35> 도 5에 도시된 DC-DC 컨버터(400c)와 도 3에 도시된 DC-DC 컨버터(400a)와 의 차이점은 DC-DC 컨버터(400c)의 외부에 트랜지스터(Mch)가 연결되는데 있다. 트랜지스터(Mch) 제 1 전원(ELVDD)의 출력단에 트랜지스터(Mch)의 한쪽단이 연결되고 접지에 인버터회로(420b)의 출력단에 연결되지 않고 접지에 연결되도록 하여 제어신호(CS)에 대응하여 부스트 회로(410a)가 정지된 경우 캐패시터에 저장된 전압이 트랜지스터(Mch)를 통해 접지로 흐르도록 한다.
- <36> 따라서, DC-DC 컨버터(400c)가 오프 상태가 되었을때 캐패시터(Cch)에 충전된 전압이 방전되어 제 1 전원(ELVDD)이 DC-DC 컨버터(400b)가 오프 상태가 되어 있을 때 소정 시간 동안 도 2의 화소부에 전달되는 것을 방지하여 화소부의 각각의 화소가 이상 발광하는 현상을 방지할 수 있다.
- <37> 도 6은 본 발명에 따른 DC-DC 컨버터의 제 4 실시예를 나타내는 구조도이다. 도 6을 참조하여 설명하면, 부스트회로(410d)와 인버터회로(420d)를 포함하는 DC-DC 컨버터(400d)와 DC-DC 컨버터(400d)의 출력단에 연결되는 캐패시터(Cch)와 스위치부와 지연회로(430)를 포함한다.
- <38> 부스트회로(410d)는 입력전압을 전달받아 제 1 전원(ELVDD)을 생성하는 수단으로, 입력전압을 승압하여 제 1 전원(ELVDD)을 생성한다. 입력전압은 휴대폰의 배터리 등에서 전달받는다.
- <39> 인버터회로(420d)는 입력전압을 전달받아 제 2 전원(ELVSS)을 생성하는 수단으로, 입력전압을 반전하여 낮은 전압을 갖는 제 2 전원(ELVSS)을 생성한다.
- <40> 그리고, 부스트회로(410d)와 인버터 회로는 제어신호(CS)를 입력받아 동작여부를 결정한다.
- <41> 캐패시터(Cch)는 DC-DC 컨버터(400d)의 출력단에 연결되어 DC-DC 컨버터(400c)의 출력이 안정적으로 출력될 수 있도록 한다.
- <42> 스위치부는 DC-DC 컨버터(400d)의 외부에 형성되며 캐패시터(Cch)에 충전되어 있는 전압을 방전시키도록 한다. 캐패시터(Cch)에 충전된 전압을 방전시키지 않게 되면 DC-DC 컨버터(400d)가 동작을 하던 중에 동작을 정지시키게 되면 캐패시터(Cch)에는 제 1 전원(ELVDD)의 전압이 충전되어 있게 된다. 캐패시터(Cch)에 충전된 전압에 의해 제 1 전원(ELVDD)의 전압이 인버터회로(420d)를 통해 도 2에 도시되어 있는 화소부에 전달되어 화소부의

각각의 화소는 제 1 전원(ELVDD)을 전달받아 발광하게 된다. 이러한 화소의 발광은 DC-DC 컨버터(400d)의 동작이 정지된 상태에서 발생하는 것으로, 화소의 수명이 단축되는 결과를 초래한다. 따라서, 이러한 발광을 방지하도록 하기 위해 스위치부에서 캐패시터(Cch)에 저장된 전압을 방전하는 경로를 생성하도록 한다. 스위치부는 트랜지스터(Mch)를 포함하며, 트랜지스터(Mch)는 소스가 출력단에 연결되고 드레인이 접지에 연결되며 게이트는 DC-DC 컨버터(400c)가 동작하도록 하는 제어신호(CS)를 전달받아 스위칭 동작을 수행한다. 즉, 제어신호(CS)에 의해 DC-DC 컨버터(400d)가 동작을 하면 트랜지스터(Mch)는 오프상태가 되고 DC-DC 컨버터(400d)가 동작을 정지하면 트랜지스터(Mch)는 온상태가 된다. 따라서, 트랜지스터(Mch)가 온 상태가 되면 캐패시터(Cch)에 저장되어 있는 전압이 트랜지스터(Mch)를 통해 접지로 흐르게 되어 캐패시터(Cch)에 저장된 전압이 방전된다. 그리고, 트랜지스터(Mch)가 오프 상태가 되면 접지로 전류가 흐르지 못하게 되어 출력단의 전압에 영향이 없게 된다.

- <43> 따라서, DC-DC 컨버터(400d)가 오프 상태가 되었을때 캐패시터에 충전된 전압이 방전되어 제 1 전원(ELVDD)이 DC-DC 컨버터(400c)가 오프 상태가 되어 있을 때 소정 시간 동안 도 2의 화소부에 전달되는 것을 방지하여 화소부의 각각의 화소가 이상 발광하는 현상을 방지할 수 있다.
- <44> 지연회로(430)은 DC-DC 컨버터(400d)의 구동을 결정하는 제어신호(CS)를 일정시간 경과 후에 트랜지스터(Mch)에 전달되도록 하는 수단으로, DC-DC 컨버터(400d)가 정지한 후 소정의 시간이 경과한 후에 트랜지스터(Mch)가 온 상태가 되도록 하여 캐패시터(Cch)에 저장된 전압이 트랜지스터(Mch)를 통해 접지로 흐르도록 한다. 따라서, DC-DC 컨버터(400d)가 제어신호(CS)에 의해 구동이 정지된 후 곧바로 캐패시터(Cch)에 충전된 전압이 트랜지스터(Mch)를 통해 접지로 흐르도록 하지 않고 시간 차이를 두고 트랜지스터(Mch)를 통해 접지로 흘러 제 1 전원(ELVDD)이 곧바로 차단되지 않도록 한다.
- <45> 도 7은 본 발명에 따른 DC-DC 컨버터의 제 5 실시예를 나타내는 구조도이다. 도 7을 참조하여 설명하면, DC-DC 컨버터(400e)는 부스트회로(410e), 인버터 회로(420e), 캐패시터(Cch) 및 저항(Rch)을 포함한다.
- <46> 부스트회로(410e)는 입력전압을 전달받아 제 1 전원(ELVDD)를 생성하는 수단으로, 입력전압을 승압하여 제 1 전원(ELVDD)을 생성한다. 입력전압은 휴대폰의 배터리 등에서 전달받는다.
- <47> 인버터 회로(420e)는 입력전압을 전달받아 제 2 전원(ELVSS)을 생성하는 수단으로, 입력전압을 반전하여 낮은 전압을 갖는 제 2 전원(ELVSS)을 생성한다.
- <48> 그리고, 부스트회로(410e)와 인버터 회로(420e)는 제어신호를 입력받아 동작여부를 결정한다.
- <49> 캐패시터(Cch)는 DC-DC 컨버터(400e)의 출력단에 연결되어 DC-DC 컨버터(400e)의 출력이 안정적으로 출력될 수 있도록 한다.
- <50> 저항(Rch)은 DC-DC 컨버터(400e)의 외부에 형성되며 캐패시터(Cch)에 충전되어 있는 전압을 방전시키도록 한다. 캐패시터(Cch)에 충전된 전압을 방전시키지 않게 되면 DC-DC 컨버터(400e)가 동작을 하던 중에 동작을 정지시키게 되면 캐패시터(Cch)에는 제 1 전원(ELVDD)의 전압이 충전되어 있게 된다. 캐패시터(Cch)에 충전된 전압에 의해 제 1 전원(ELVDD)의 전압이 인버터 회로를 통해 도 2에 도시되어 있는 화소부에 전달되어 화소부의 각각의 화소는 제 1 전원(ELVDD)을 전달받아 발광하게 된다. 이러한 화소의 발광은 DC-DC 컨버터(400e)가 동작을 정지 상태에서 발생하는 것으로, 화소의 수명 등에 좋지 않은 영향을 끼치게 된다. 따라서, 이러한 발광을 방지하도록 하기 위해 저항(Rch)을 통해 캐패시터(Cch)에 저장된 전압을 방전하는 경로를 생성하도록 한다. 저항(Rch)의 일단은 DC-DC 컨버터(400e)의 출력단에 연결되며 반대편단은 접지에 연결된다. 따라서, 캐패시터에 충전된 전압이 저항(Rch)을 통해 소비되게 된다. 캐패시터에 충전된 전압이 방전하는 시간은 캐패시터(Cch)의 크기와 저항(Rch)의 크기에 대응하기 때문에 캐패시터(Cch)와 저항(Rch)의 크기를 조절하여 캐패시터(Cch)에 충전된 전압이 너무 빨리 소비되도록 하는 것을 방지한다.
- <51> 따라서, DC-DC 컨버터(400e)의 출력단에 저장되어 있는 전압이 방전되게 되어 DC-DC 컨버터(400e)가 오프 상태가 된 후에 도 2의 화소부에 전달되는 것을 방지하여 화소부의 각각의 화소가 이상 발광하는 현상을 방지할 수 있다.
- <52> 도 8은 본 발명에 따른 DC-DC 컨버터의 제 6 실시예를 나타내는 구조도이다. 도 8을 참조하여 설명하면, DC-DC 컨버터(400f)는 부스트회로(410f), 인버터 회로(420f), 캐패시터(Cch1,Cch2) 및 저항(Rch)을 포함한다.
- <53> 부스트회로(410f)는 입력전압을 전달받아 제 1 전원(ELVDD)을 생성하는 수단으로, 입력전압을 승압하여 제 1 전원(ELVDD)을 생성한다. 입력전압은 휴대폰의 배터리 등에서 전달받는다.
- <54> 인버터 회로(420f)는 입력전압을 전달받아 제 2 전원(ELVSS)을 생성하는 수단으로, 입력전압을 반전하여 낮은

전압을 갖는 제 2 전원(ELVSS)을 생성한다.

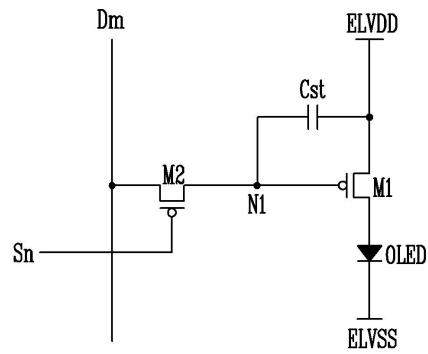
- <55> 그리고, 부스트회로(410f)와 인버터 회로(420f)는 제어신호를 입력받아 동작여부를 결정한다.
- <56> 캐패시터(Cch1, Cch2)는 부스트회로(410f)와 인버터 회로(420f)의 출력단에 각각 연결되어 제 1 전원(ELVDD)의 전압과 제 2 전원(ELVSS)의 전압이 안정적으로 출력될 수 있도록 한다.
- <57> 저항(Rch)은 DC-DC 컨버터(400f)의 외부에 형성되며 캐패시터(Cch)에 충전되어 있는 전압을 방전시키도록 한다. 캐패시터(Cch)에 충전된 전압을 방전시키지 않게 되면 DC-DC 컨버터(400f)가 동작을 하던 중에 동작을 정지시키게 되면 캐패시터(Cch)에는 제 1 전원(ELVDD)의 전압이 충전되어 있게 된다. 캐패시터(Cch)에 충전된 전압에 의해 제 1 전원(ELVDD)의 전압이 인버터 회로를 통해 도 2에 도시되어 있는 화소부에 전달되어 화소부의 각각의 화소는 제 1 전원(ELVDD)을 전달받아 발광하게 된다. 이러한 화소의 발광은 DC-DC 컨버터(400e)가 동작을 정지 상태에서 발생하는 것으로, 화소의 수명 등에 좋지 않은 영향을 끼치게 된다. 따라서, 이러한 발광을 방지하도록 하기 위해 저항(Rch)을 통해 캐패시터(Cch)에 저장된 전압을 방전하는 경로를 생성하도록 한다. 저항(Rch)의 일단은 부스트회로(410f)의 출력단에 연결되며 반대편단은 인버터회로(420f)의 출력단에 연결된다. 따라서, 저항(Rch)이 제 1 전원(ELVDD)의 전압과 제 2 전원(ELVSS)의 전압 사이에 위치하게 되어 캐패시터들(Cch1, Cch2)에 충전된 전압이 저항(Rch)을 통해 소비되게 된다. 캐패시터에 충전된 전압이 방전하는 시간은 캐패시터(Cch)의 크기와 저항(Rch)의 크기에 대응하기 때문에 캐패시터(Cch)와 저항(Rch)의 크기를 조절하여 캐패시터(Cch)에 충전된 전압이 너무 빨리 소비되도록 하는 것을 방지한다.
- <58> 따라서, DC-DC 컨버터(400f)의 출력단에 저장되어 있는 전압이 방전되게 되어 DC-DC 컨버터(400f)가 오프 상태가 된 후에 도 2의 화소부에 전달되는 것을 방지하여 화소부의 각각의 화소가 이상 발광하는 현상을 방지할 수 있다.
- <59> 본 발명의 바람직한 실시예가 특정 용어들을 사용하여 기술되어 왔지만, 그러한 기술은 단지 설명을 하기 위한 것이며, 다음의 청구범위의 기술적 사상 및 범위로부터 이탈되지 않고 여러 가지 변경 및 변화가 가해질 수 있는 것으로 이해되어야 한다.

**도면의 간단한 설명**

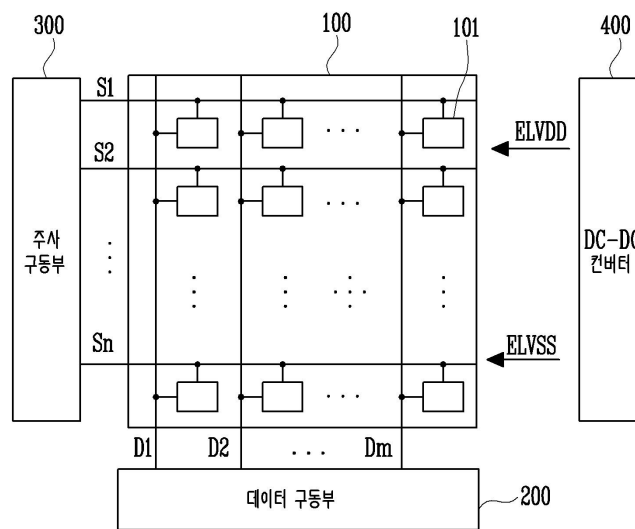
- <60> 도 1은 일반적인 유기전계발광표시장치에서 채용한 화소의 구조를 나타내는 회로도이다.
- <61> 도 2는 본 발명에 따른 유기전계발광표시장치의 구조를 나타내는 구조도이다.
- <62> 도 3은 본 발명에 따른 DC-DC 컨버터의 제 1 실시예를 나타내는 구조도이다.
- <63> 도 4는 본 발명에 따른 DC-DC 컨버터의 제 2 실시예를 나타내는 구조도이다.
- <64> 도 5는 본 발명에 따른 DC-DC 컨버터의 제 3 실시예를 나타내는 구조도이다.
- <65> 도 6는 본 발명에 따른 DC-DC 컨버터의 제 4 실시예를 나타내는 구조도이다.
- <66> 도 7은 본 발명에 따른 DC-DC 컨버터의 제 5 실시예를 나타내는 구조도이다.
- <67> 도 8은 본 발명에 따른 DC-DC 컨버터의 제 6 실시예를 나타내는 구조도이다.

도면

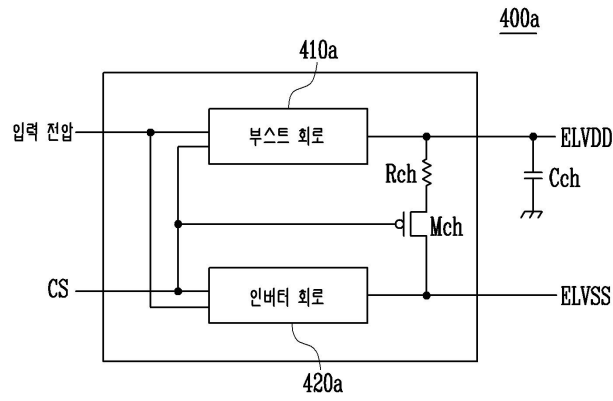
도면1



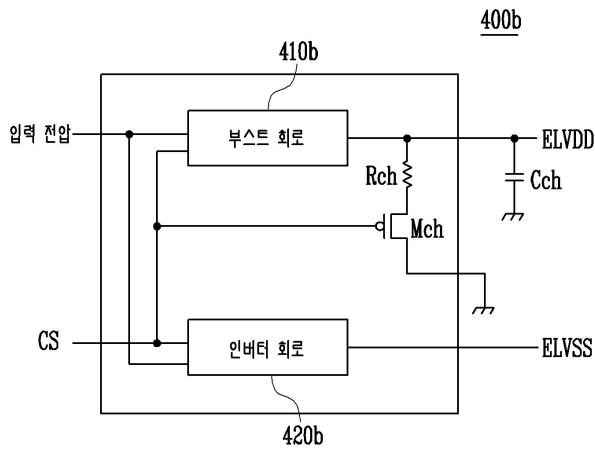
도면2



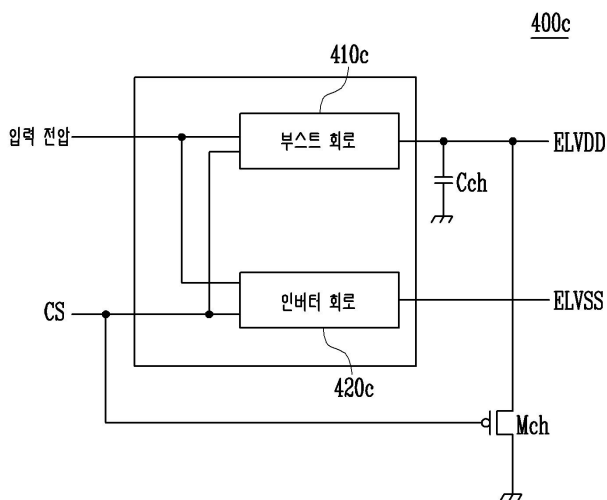
도면3



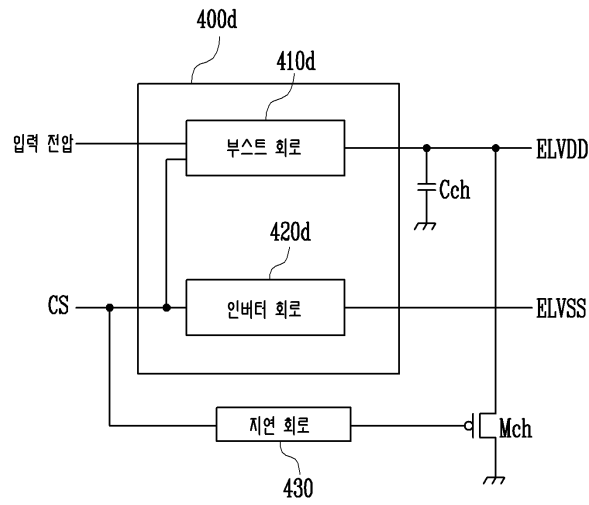
도면4



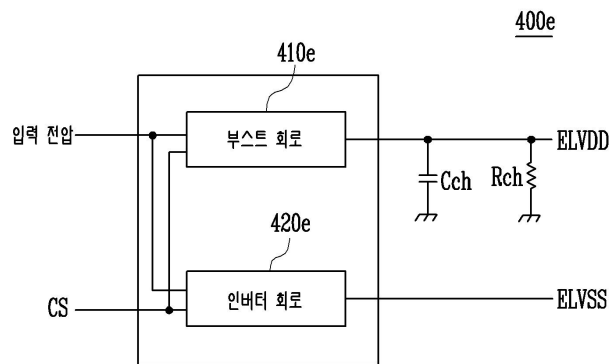
도면5



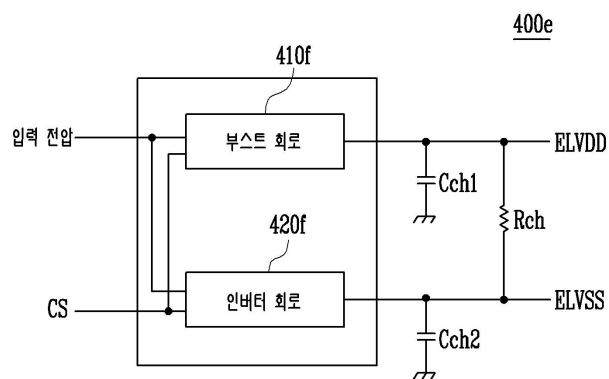
도면6



도면7



도면8



专利名称(译)	dc-dc转换器及其有机发光显示器		
公开(公告)号	<a href="#">KR100889690B1</a>	公开(公告)日	2009-03-19
申请号	KR1020070086511	申请日	2007-08-28
[标]申请(专利权)人(译)	三星显示有限公司		
申请(专利权)人(译)	三圣母工作显示有限公司		
当前申请(专利权)人(译)	三圣母工作显示有限公司		
[标]发明人	KIMYEONG EOM 엄기명		
发明人	엄기명		
IPC分类号	G09G3/30 G09G3/20 G09G3/32 H02M3/00		
CPC分类号	G09G3/3208 G09G2330/028 G09G2330/04 H05B45/60		
代理人(译)	Sinyoungmu		
其他公开文献	KR1020090021742A		
外部链接	<a href="#">Espacenet</a>		

摘要(译)

用途：提供DC-DC转换器和使用该DC-DC转换器的有机电致发光显示装置，以防止通过电容器中的充电电压向像素传递第一功率和第二功率而产生的异常发光现象，即使通过DC-DC也是如此。转换器关闭。结构：DC-DC转换器（400a）包括升压电路（410a），逆变器电路（420a），电容器和开关单元。升压电路提升输入电压并产生第一电源。逆变器电路反转输入功率并产生具有低电压的第二功率。升压电路和逆变器电路接收控制信号并确定操作。电容器连接到输出端子以输出DC-DC转换器的第一电源。开关单元位于DC-DC转换器内部，放电或维持电容器中的电压.KIPO 2009

