



(19) 대한민국특허청(KR)  
(12) 공개특허공보(A)

(11) 공개번호 10-2010-0085347  
(43) 공개일자 2010년07월29일

(51) Int. Cl.

*H05B 33/04* (2006.01) *H01L 51/50* (2006.01)

(21) 출원번호 10-2009-0004572

(22) 출원일자 2009년01월20일

심사청구일자 2009년01월20일

(71) 출원인

삼성모바일디스플레이주식회사

경기도 용인시 기흥구 농서동 산24번지

(72) 발명자

김소연

경기 수원시 영통구 신동 575번지

한성욱

경기 수원시 영통구 신동 575번지

(뒷면에 계속)

(74) 대리인

리엔목특허법인

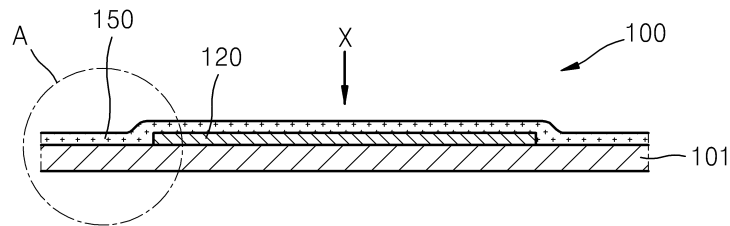
전체 청구항 수 : 총 11 항

(54) 유기 발광 표시 장치

(57) 요약

유기 발광 소자를 용이하게 밀봉하고 전기적 특성을 향상할 수 있도록, 본 발명은 기판, 상기 기판상에 형성되고 유기 발광 소자를 구비하는 표시부, 상기 기판상의 상기 표시부의 주변에 형성된 비표시부, 상기 표시부상에 형성되고 무기물을 함유하는 제1 봉지층과 유기물을 함유하는 제2 봉지층의 교차 적층 구조를 적어도 하나 이상 포함하는 봉지부를 구비하고, 상기 제1 봉지층의 단부는 기판과 접촉하는 것을 특징으로 하는 유기 발광 표시 장치를 제공한다.

대표도 - 도1



(72) 발명자

**한동원**

경기 수원시 영통구 신동 575번지

**곽진호**

경기 수원시 영통구 신동 575번지

**김효진**

경기 수원시 영통구 신동 575번지

## 특허청구의 범위

### 청구항 1

기관;

상기 기관상에 형성되고 유기 발광 소자를 구비하는 표시부;

상기 기관상의 상기 표시부의 주변에 형성된 비표시부; 및

상기 표시부상에 형성되고 무기물을 함유하는 제1 봉지층과 유기물을 함유하는 제2 봉지층의 교차 적층 구조를 적어도 하나 이상 포함하는 봉지부;

상기 제1 봉지층의 단부는 상기 기관과 접촉하는 유기 발광 표시 장치.

### 청구항 2

제1 항에 있어서,

상기 제2 봉지층의 면적은 상기 표시부의 면적보다 큰 유기 발광 표시 장치.

### 청구항 3

제1 항에 있어서,

상기 제2 봉지층의 두께는 상기 제1 봉지층의 두께보다 큰 유기 발광 표시 장치.

### 청구항 4

제1 항에 있어서,

상기 봉지부는 상기 기관으로부터 가장 먼 최외곽에 상기 제1 봉지층이 배치되도록 형성된 유기 발광 표시 장치.

### 청구항 5

제1 항에 있어서,

상기 봉지부의 상기 표시부와 가장 가까운 최하층에는 제1 봉지층이 형성된 유기 발광 표시 장치.

### 청구항 6

제1 항에 있어서,

상기 봉지부의 상기 표시부와 가장 가까운 최하층에는 제2 봉지층이 형성된 유기 발광 표시 장치.

### 청구항 7

제1 항에 있어서, 상기 표시부와 상기 봉지층 사이에 개재한 광기능층을 더 포함하는 유기 발광 표시 장치.

### 청구항 8

제7 항에 있어서,

상기 광기능층은  $Alq_3$ , 벤조페논, 포토 아크릴,  $BaF_2$ , CsF,  $Na_5Al_3F_{14}$ , KCl 및 SiO로 이루어지는 군으로부터 선택된 어느 하나를 포함하는 유기 발광 표시 장치.

### 청구항 9

제7 항에 있어서,

상기 광기능층의 두께는 20nm 내지 200nm인 유기 발광 표시 장치.

### 청구항 10

제1 항에 있어서,

상기 봉지부의 상기 제1 봉지층 및 상기 제2 봉지층 중 적어도 하나의 층의표면은 상기 표시부에 대응하는 부분에서 평탄하게 형성된 유기 발광 표시 장치.

**청구항 11**

제1 항에 있어서,

상기 봉지부의 표면 중 상기 표시부에 대응하는 부분의 표면은 평탄하게 형성되는 유기 발광 표시 장치.

**명세서**

**발명의 상세한 설명**

**기술분야**

[0001] 본 발명은 유기 발광 표시 장치에 관한 것으로 더 상세하게는 유기 발광 소자를 용이하게 밀봉하고 전기적 특성을 향상할 수 있는 유기 발광 표시 장치에 관한 것이다.

**배경기술**

[0002] 근래에 디스플레이 장치는 박형의 평판 표시 장치로 대체되는 추세이다. 평판 디스플레이 장치 중에서도 전계 발광 표시장치는 자발광형 디스플레이 장치로서 시야각이 넓고 콘트라스트가 우수할 뿐 만 아니라 응답속도가 빠르다는 장점을 가지고 있어서 차세대 디스플레이 장치로 주목 받고 있다. 또한 발광층의 형성 물질이 유기물로 구성되는 유기 발광 표시 장치는 무기 발광 표시 장치에 비해 휘도, 구동 전압 및 응답속도 특성이 우수하고 다색화가 가능하다는 장점을 가지고 있다. 유기 발광 표시 장치는 외기 오염 및 투습에 의해 쉽게 열화되는 특성을 가지고 있어, 이로부터 유기 발광 소자를 보호하기 위해 유기층과 무기층의 교차 적층 구조를 구비하는 박막 봉지 방식이 개발되고 있다. 박막 봉지 방식을 적용한 유기 발광 표시 장치는 대형 디스플레이뿐 아니라, 유연성을 구비한 플렉시블 구조, 접이식 구조(bendable display), 초박막 구조의 표시 장치 등에 유용하게 적용할 수 있다.

[0003] 그러나 이러한 교차 적층 구조의 봉지층의 영역 중 유기 발광 소자 상부에 수평 방향으로 형성된 영역에 비하여, 유기 발광 소자의 주변에 형성된 영역은 외부로부터의 이물, 공기 또는 습기가 침투하기 용이하다는 단점이 있다.

[0004] 한편 봉지 공정 중 유기층 증착 과정에서 유기 모노머를 액상 또는 기상의 상태로 형성한 다음 UV로 경화시켜 폴리머를 형성하는 과정에서 유기 발광 소자가 자외선에 노출된다. 이로 인하여 유기 발광 소자 내 유기층의 특성이 저하되고 유기 발광 소자 내 유기층과 전극간의 계면 특성이 변화되어 유기 발광 소자의 전기적 특성이 변하거나 유기 발광 소자에 전압 인가 시 누설 전류가 발생한다. 결과적으로 유기 발광 표시 장치의 소비 전력이 증가하고 수명이 감소되는 등 전기적 특성이 감소하는 단점이 있다.

**발명의 내용**

**해결하고자하는 과제**

[0005] 본 발명은 외부로부터 들어오는 기체, 수분과 같은 이물로부터 유기 발광 소자를 용이하게 보호하고, 전기적 특성을 향상할 수 있는 유기 발광 표시 장치를 제공할 수 있다.

**과제 해결수단**

[0006] 본 발명은 기판, 상기 기판상에 형성되고 유기 발광 소자를 구비하는 표시부, 상기 표시부의 주변에 형성된 비 표시부,상기 표시부상에 형성되고 무기물을 함유하는 제1 봉지층과 유기물을 함유하는 제2 봉지층의 교차 적층 구조를 적어도 하나 이상 포함하는 봉지부를 구비하고, 상기 제1 봉지층의 단부는 기판과 접촉하는 유기 발광 표시 장치를 개시한다.

[0007] 본 발명에 있어서 상기 제2 봉지층의 면적은 상기 표시부의 면적보다 크기가 클 수 있다.

[0008] 본 발명에 있어서 상기 제2 봉지층의 두께는 상기 제1 봉지층의 두께보다 클 수 있다.

- [0009] 본 발명에 있어서 상기 봉지부는 상기 기관으로부터 가장 먼 최외곽에 상기 제1 봉지층이 배치되도록 형성될 수 있다.
- [0010] 본 발명에 있어서 상기 봉지부의 상기 표시부와 가장 가까운 최하층에는 제1 봉지층이 형성될 수 있다.
- [0011] 본 발명에 있어서 상기 봉지부의 상기 표시부와 가장 가까운 최하층에는 제2 봉지층이 형성될 수 있다.
- [0012] 본 발명에 있어서 상기 표시부와 상기 봉지층 사이에 개재한 광기능층을 더 포함할 수 있다.
- [0013] 본 발명에 있어서 상기 광기능층은  $Alq_3$ , 벤조페논, 포토 아크릴,  $BaF_2$ , CsF,  $Na_5Al_3F_{14}$ , KCl 및  $SiO_2$ 로 이루어지는 군으로부터 선택된 어느 하나를 포함할 수 있다.
- [0014] 본 발명에 있어서 상기 봉지부의 상기 제1 봉지층 및 상기 제2 봉지층 중 적어도 하나의 층의 표면은 상기 표시부에 대응하는 부분에서 평탄하게 형성될 수 있다.
- [0015] 본 발명에 있어서 상기 봉지부의 표면 중 상기 표시부에 대응하는 부분의 표면은 평탄하게 형성될 수 있다.

**효 과**

- [0016] 본 발명에 관한 유기 발광 표시 장치는 유기 발광 소자를 용이하게 밀봉하고 전기적 특성을 향상할 수 있다.

**발명의 실시를 위한 구체적인 내용**

- [0017] 이하 첨부된 도면들에 도시된 본 발명에 관한 실시예를 참조하여 본 발명의 구성 및 작용을 상세히 설명한다.
- [0018] 도 1은 본 발명의 일 실시예에 관한 유기 발광 표시 장치를 도시한 개략적인 단면도이다. 도 1을 참조하면 기관(101)상에 화상을 구현하는 유기 발광 소자를 포함하는 표시부(120)가 형성되고, 표시부(120) 상에 표시부(120)를 봉지하는 봉지부(150)가 형성된다. 기관(101) 상에서 상기 표시부(120)가 형성되는 영역 이외의 영역, 즉 상기 표시부(120) 주변은 도3에서와 같이 비표시부(140)가 된다. 상기 비표시부(140)는 기관(101)의 가장자리에 대응되는 영역을 포함할 수 있다.
- [0019] 도 2에는 제1봉지층(151) 및 제2봉지층(152)을 구비하는 도 1의 봉지부(150)의 구조가 상세하게 도시되어 있다. 구체적으로는 표시부(120) 상에 제1 봉지층(151a)이 형성되고, 상기 제1 봉지층(151a) 상에 제2 봉지층(152a)이 형성된다. 상기 제2 봉지층(152a) 상에 제1 봉지층(151b), 제2 봉지층(152b)과 제1 봉지층(151c)을 순서대로 형성하였다. 그러나 본 발명의 봉지층 형성 방법은 이에 한정하지 않으며, 표시부(120) 상에 제1 봉지층(151)을 형성하는 대신, 제2 봉지층(152)을 먼저 형성하는 교차 적층 구조로 형성할 수 있다. 즉, 봉지부에서 상기 표시부와 가장 가까운 최하층으로 제1 봉지층(151)과 제2 봉지층(152) 모두 형성될 수 있다.
- [0020] 상기 제1 봉지층(151)은 외부로부터 침투하는 기체 또는 수분을 차단하기 위하여 무기물을 함유한다. 구체적으로 제1 봉지층(151)은 칼슘옥사이드, 알루미늄, 실리카, 티타니아(titania), 인듐옥사이드, 틴옥사이드, 실리콘 옥사이드, 실리코나이트라이드 및 알루미늄나이트라이드로 이루어지는 군으로부터 선택된 어느 하나를 포함하는 금속 질화물 또는 금속 산화물을 함유할 수 있다. 제2 봉지층(152)은 제1 봉지층(151)의 내부의 스트레스를 완화하고, 제1 봉지층(151)의 표면에 생기는 크랙, 핀 홀등의 결함을 채우며, 봉지층(150)을 전체적으로 평탄하게 하는 기능을 수행하기 위하여 유기물을 함유하는데, 아크릴릭, 메타아크릴릭, 폴리에스테르, PET, 폴리에틸렌 및 폴리프로필렌으로 이루어지는 군으로부터 선택된 어느 하나를 포함할 수 있다.
- [0021] 도 2에는 제1 봉지층(151)과 제2 봉지층(152)을 구비하는 두 쌍의 교차 적층 구조가 포함된 봉지 구조가 도시되어 있으나 본 발명은 이에 한정되지 않는다. 즉 제1 봉지층(151)과 제2 봉지층(152)이 교대로 적층되는 회수에는 제한이 없으며, 교차 적층 구조에 제1 봉지층(151)과 제2 봉지층(152)을 더 포함할 수 있다.
- [0022] 제2 봉지층(152)은 표시부(120)를 덮을 수 있도록 표시부(120)의 면적보다 더 크게 형성된다. 제1 봉지층(151)의 면적은 제2 봉지층(152)의 면적보다 크게 형성되므로, 결과적으로 제1 봉지층(151)은 표시부(120), 제2 봉지층(152)보다 크게 형성된다.
- [0023] 또한, 상기 표시부(120) 상부에는 제1 봉지층(151)과 제2 봉지층(152)이 교대로 적층되고 표시부(120)의 주변부에는 제2 봉지층(152)없이 제1 봉지층(151)이 적층되는 영역이 존재한다. 결과적으로 제1 봉지층(151)의 단부가 기관(101)과 접촉하게 되며, 표시부(120)의 주변부 영역 상의 봉지층(150)의 최외곽에는 제1 봉지층(151)만이 적층되도록 한다. 도 2를 참조하면 최하층인 제1 봉지층(151a)이 기관과 접하고 있다.

- [0024] 일반적으로 유기층은 무기층에 비해 수분에 취약하여 변형되기 쉽고 수분의 전달이 용이하다. 그러므로 표시부(120)의 주변부에서 제2 봉지층(152)이 제1 봉지층(151)과 교차 적층된 구조가 기판 상에 형성된다면, 수분이 제2 봉지층(152)을 통과하는 단계에서, 제1봉지층(151)을 통과할 때보다 용이하게 표시부(120)로 침투할 수 있다. 이를 방지하기 위해, 본 발명의 봉지 구조에서는 표시부(120)의 주변부 중 기판으로부터 먼 최외곽에 존재하는 봉지부의 단부가 제2 봉지층(152)으로 형성되지 않도록 주의한다.
- [0025] 이로써 본 발명은 유기 발광 표시 장치(100)의 표시부(120)의 측면으로 침투하는 수분, 먼지 또는 기체 등으로 인하여 생긴 오염으로 발생하는 불량, 특히 표시부(120)의 가장자리 부분에 생기는 불량을 효과적으로 방지하여 화질 특성이 향상된 유기 발광 표시 장치(100)를 구현할 수 있다.
- [0026] 또한, 제2 봉지층(152)의 두께는 제1 봉지층(151)의 두께보다 두껍게 형성한다. 제1 봉지층(151)은 스퍼터링, CVD, IBAD(ion beam assisted deposition)등을 이용하여 형성할 수 있는데, 제1 봉지층(151)을 두껍게 형성하면 내부에 결함이 성장할 수 있고, 성막 속도가 느려 공정 시간이 길어지므로 제1 봉지층(151)은 박막으로 형성하는 것이 바람직하다. 반면, 유기물을 함유하는 제2 봉지층(152)은 액상의 모노머 또는 기화된 모노머를 증착하여 자외선을 조사하여 경화시켜 형성하므로, 제1 봉지층(151)에 비하여 두껍게 형성하는 공정이 용이하고, 두껍게 형성하여도 균일한 두께 및 치밀한 구조를 확보할 수 있다.
- [0027] 제2 봉지층(152)을 두껍게 형성하다 보면 표시부(120)상부의 봉지층(150)을 궁극적으로 평탄하게 형성할 수 있고, 이 결과 봉지부(150)를 전체적으로 치밀한 구조를 갖도록 하여 외기 오염 및 투습으로부터 표시부(120)를 보호하는 능력이 향상된다. 이 때 표시부(120)의 상부에 대응하는 영역 및 측부에 대응하는 영역 모두 제2 봉지층(152)의 두께는 제1 봉지층(151)의 두께보다 크도록 한다.
- [0028] 도 4는 본 발명의 다른 실시예에 관한 유기 발광 표시 장치(200)를 도시한 개략적인 단면도이다. 기판(201)상에 표시부(220)를 형성하고, 표시부(220)를 봉지하도록 봉지부(250)를 형성하고, 표시부(220)와 봉지부(250)사이에 광기능층(230)을 형성한다.
- [0029] 이 때 제2 봉지층을 형성하는 과정에서 액상의 모노머 또는 기화된 모노머를 증착하여 자외선을 조사하여 경화시켜 형성하므로, 표시부(220)와 봉지부(250)사이에 광기능층(230)을 구비함으로써 조사된 자외선에 의한 하부의 유기 발광 소자의 손상을 방지할 수 있다.
- [0030] 광기능층(230)은 자외선을 반사시키고, 표시부(220)의 광추출율을 향상하는 물질을 포함한다. 구체적으로 광기능층(230)은 Alq<sub>3</sub>, 벤조페논, 포토 아크릴, BaF<sub>2</sub>, CsF, Na<sub>3</sub>AlF<sub>14</sub>, KCl 및 SiO<sub>2</sub>로 이루어지는 군으로부터 선택된 어느 하나를 포함할 수 있는데, 특히 Alq<sub>3</sub>를 포함하는 것이 바람직하다.
- [0031] 도 4에는 광기능층(230)이 단일층으로 도시되어 있으나 본 발명은 이에 한정되지 않는다. 광기능층(230)은 복수의 층으로 형성될 수 있는데 이때 각 층을 형성하는 물질의 굴절율이 다르면 자외선을 반사하는 효과가 커진다. 또한 광기능층(230)을 복수의 층으로 형성할 때 각 층의 두께를 자외선 파장의 1/4이 되도록 하여 광기능층(230)이 자외선을 반사하는 효과를 향상할 수 있다. 또한 광기능층(230)은 표시부(220)에서 발생한 광이 공진하도록 하여 광의 추출 효율을 향상한다. 또한 표시부(220)의 광추출율을 향상하고 색순도를 향상하기 위하여 광기능층(230)의 두께는 20nm~ 200nm가 되도록 한다. 광기능층(230)의 두께가 20nm미만이면 자외선 투과에 취약하여 소자 특성이 좋지 않다. 바람직하게는 광기능층(230)의 두께는 50nm이상이 좋다. 또한 광기능층(230)의 두께가 200nm를 초과하면 광추출율 및 색순도가 줄어들므로 광기능층(230)의 두께는 200nm이하가 되도록 한다. 바람직하게는 150 nm이하가 좋다.
- [0032] 도면에 도시된 실시예를 참고로 설명되었으나 이는 예시적인 것에 불과하며, 본 기술 분야의 통상의 지식을 가진 자라면 이로부터 다양한 변형 및 균등한 다른 실시예가 가능하다는 점을 이해할 것이다. 따라서, 본 발명의 진정한 기술적 보호 범위는 첨부된 특허청구범위의 기술적 사상에 의하여 정해져야 할 것이다.

**도면의 간단한 설명**

- [0033] 도 1은 본 발명의 일 실시예에 관한 유기 발광 표시 장치를 도시한 개략적인 단면도이다.
- [0034] 도 2는 도 1의 A의 확대도이다.
- [0035] 도 3은 도 1의 X 방향에서 본 평면도이다.
- [0036] 도 4는 본 발명의 다른 실시예에 관한 유기 발광 표시 장치를 도시한 개략적인 단면도이다.

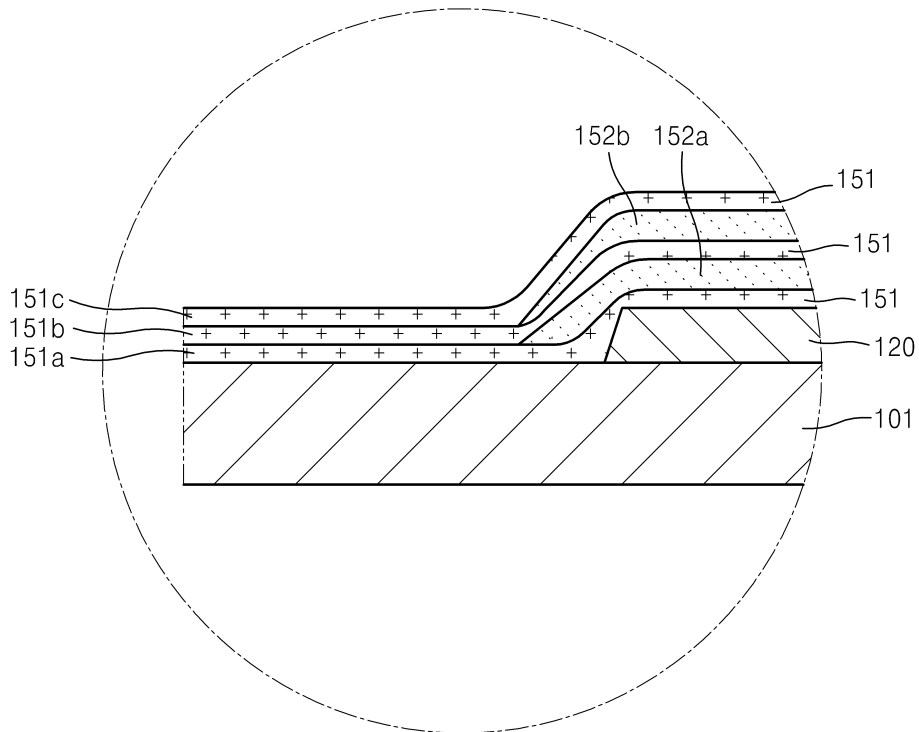
- [0037] <도면의 주요부분에 대한 부호의 간단한 설명>
- [0038] 101, 201: 기판                    120, 220: 표시부
- [0039] 140: 비표시부                    150, 250: 봉지부
- [0040] 151: 제1 봉지층                    152: 제2 봉지층
- [0041] 230: 광기능층
- [0042] 100, 200: 유기 발광 표시 장치

**도면**

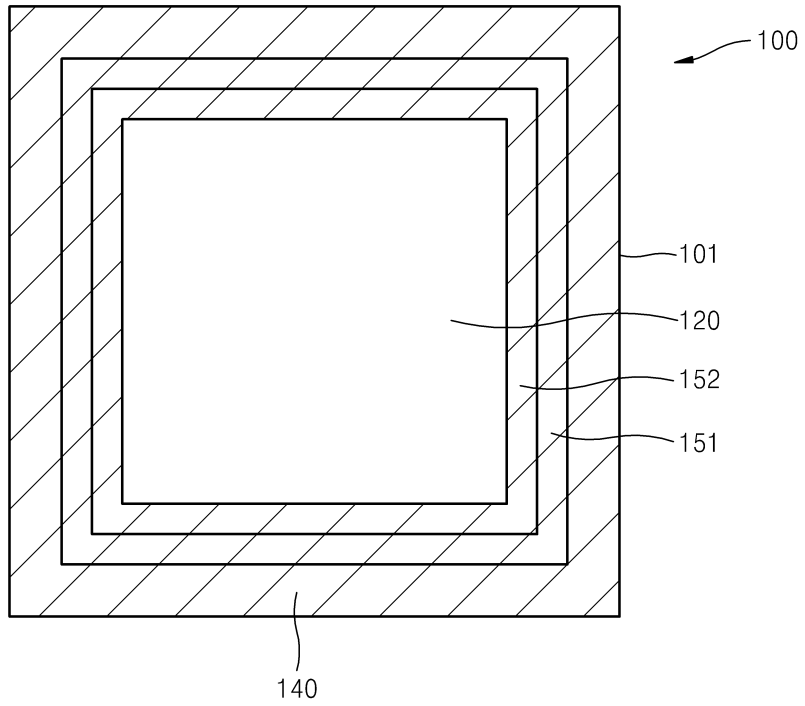
**도면1**



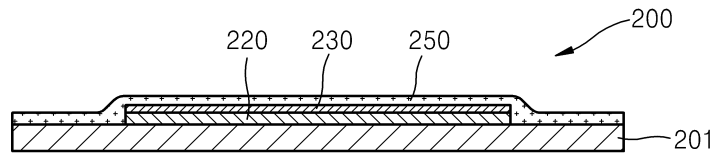
**도면2**



도면3



도면4



专利名称(译)	有机发光显示器		
公开(公告)号	<a href="#">KR1020100085347A</a>	公开(公告)日	2010-07-29
申请号	KR1020090004572	申请日	2009-01-20
[标]申请(专利权)人(译)	三星显示有限公司		
申请(专利权)人(译)	三圣母工作显示有限公司		
当前申请(专利权)人(译)	三圣母工作显示有限公司		
[标]发明人	KIM SO YEON 김소연 HAN SUNG WOOK 한성욱 HAN DONG WON 한동원 KWACK JIN HO 박진호 KIM HYO JIN 김효진		
发明人	김소연 한성욱 한동원 박진호 김효진		
IPC分类号	H05B33/04 H01L51/50		
CPC分类号	H01L51/5271 H01L51/5265 H01L51/5237 H01L51/5256 H01L33/52 H01L51/0096 H01L2251/558 H05B33/04		
其他公开文献	KR101001552B1		
外部链接	<a href="#">Espacenet</a>		

摘要(译)

一种显示装置，包括基板，形成在基板上并具有有机发光元件的显示部分，在基板上的显示部分周围形成的非显示部分，并且封装部分形成在第一封装层上，封装部分包括含有无机物质的第一封装层和含有有机物质的第二封装层中的至少一个，第一封装层的端部与基板接触以及有机发光显示装置。

