



(19)대한민국특허청(KR)
(12) 공개특허공보(A)

(51) Int. Cl.

H05B 33/10 (2006.01)

H05B 33/04 (2006.01)

(11) 공개번호 10-2006-0125118

(43) 공개일자 2006년12월06일

(21) 출원번호 10-2005-0046954

(22) 출원일자 2005년06월01일

심사청구일자 2005년06월01일

(71) 출원인 주식회사 대우일렉트로닉스
서울특별시 마포구 아현동 686

(72) 발명자 유재훈
경기 군포시 당동 872-2

(74) 대리인 특허법인아주

전체 청구항 수 : 총 3 항

(54) 유기 발광 소자 패널의 제조방법

(57) 요약

본 발명의 유기 발광 소자 패널의 제조방법은, 기관 위에 유기 발광 소자를 형성하는 단계; 기관의 가장자리를 따라, 기관의 코너부에서 시작점과 끝점이 서로 맞닿지 않게 맞물리는 라인 형태로 밀봉재를 도포하는 단계; 및 밀봉재가 도포된 기관 위에 봉지 캡을 접착하는 단계를 포함한다.

대표도

도 5

특허청구의 범위

청구항 1.

기관 위에 유기 발광 소자를 형성하는 단계;

상기 기관의 가장자리를 따라, 기관의 코너부에서 시작점과 끝점이 서로 맞닿지 않게 맞물리는 라인 형태로 밀봉재를 도포하는 단계; 및

상기 밀봉재가 도포된 기관 위에 봉지 캡을 접착하는 단계를 포함하는 유기 발광 소자 패널의 제조 방법.

청구항 2.

기관 위에 유기 발광 소자를 형성하는 단계;

상기 기관의 가장자리를 따라, 기관의 직선부에서 시작점과 끝점이 서로 맞닿지 않게 맞물리는 라인 형태로 밀봉재를 도포하는 단계; 및

상기 밀봉재가 도포된 기관 위에 봉지 캡을 접착하는 단계를 포함하는 유기 발광 소자 패널의 제조 방법.

청구항 3.

제1항에 있어서,

상기 밀봉재를 도포하는 단계에서는, 흡습제와 밀봉의 성능을 동시에 가진 용제를 밀봉재로 이용하는 것을 특징으로 하는 유기 발광 소자 패널의 제조방법.

명세서

발명의 상세한 설명

발명의 목적

발명이 속하는 기술 및 그 분야의 종래기술

본 발명은 유기 발광 소자에 관한 것으로서, 더욱 상세하게는 밀봉재가 균일하게 도포되어 외부 공기 및 수분의 침투를 방지할 수 있는 유기 발광 소자 패널의 제조방법에 관한 것이다.

유기 발광 소자는 평판 디스플레이 소자의 하나로서, 일반적으로 기관상의 양전극층(anode layer)과 음전극층(cathode layer) 사이에 유기 발광층을 포함하는 유기 박막층을 삽입하여 구성하며, 매우 얇은 두께의 매트릭스 형태를 이룬다.

이러한 유기 발광 소자는 낮은 전압에서 구동이 가능하고, 박형 등의 장점이 있다. 또한, 다른 형태의 디스플레이 소자와 비교하여, 특히, 중형 이하에서 다른 디스플레이 소자와 동등하거나 그 이상의 화질을 가질 수 있을 뿐만 아니라, 제조 공정이 단순화하다는 점에서, 차세대 평판 디스플레이 소자로 주목받고 있다.

그런데, 이러한 유기 발광 소자의 경우 유기 발광층을 포함하는 유기 박막층은 수분(H₂O) 및 산소(O₂)와 쉽게 반응하여 소자의 수명과 특성에 영향을 미치게 된다. 이 때문에, 종래의 유기 발광 소자 패널에서는 유기 발광 소자가 형성되어 있는 기관상에 봉지 캡을 형성하여, 상기 유기 발광 소자를 봉지 캡으로 덮어씌움으로써, 상기 유기 발광 소자, 특히 유기 발광층을 포함하는 유기 박막층을 외부의 수분과 산소로부터 격리시키는 구조를 적용하였다.

도 1은 종래 기술에 따른 유기 발광 소자 패널의 구조를 개략적으로 나타낸 단면도이다. 그리고 도 2는 종래 기술에 따른 유기 발광 소자 패널에서 밀봉 라인을 형성한 모습을 나타내보인 도면이다.

먼저, 도 1을 참조하면, 유기 박막층을 포함하는 유기 발광 소자(110)가 기관(100) 위에 형성되어 있으며, 이러한 기관(100) 상에는 상기 유기 발광 소자(110)를 덮도록 글래스 또는 금속 재질의 봉지 캡(130)이 형성되어 있다. 이때, 상기 봉지 캡(130)은 그 내부의 상면과 상기 기관(100) 위의 유기 발광 소자(110)가 일정 간격만큼 이격되어 그 사이에 공간(150)이 존재하도록 형성되어 있다.

또한, 상기 봉지 캡(130) 내부, 예를 들어, 내부의 상면에는, 유기 발광 소자 패널을 제조하는 과정에서 유기 발광 소자(110)의 유기 박막층에서 발생하는 가스나 외부로부터 유입되는 수분과 산소의 영향을 감소시키기 위한 건조제(120)가 형성되어 있다. 그리고 상기 봉지 캡(130)의 말단에는 밀봉재(sealant)(140)가 도포되어 이러한 밀봉재(140)에 의해 상기 봉지 캡(130)이 기관(100) 상에 접착되어 있다.

도 2를 참조하면, 밀봉재는 기관(100) 위에 디스펜서(도시하지 않음)를 사용하여 기관(100)의 가장자리를 따라 사각의 밀봉 라인(200)을 형성하도록 도포한다. 밀봉재(140)를 도포한 후, 질소 또는 아르곤 분위기에서 일정한 압력으로 상기 기관(100) 위에 봉지 캡(130)을 압착한다. 이때 밀봉 라인(200)이 눌러지면서 기관(100)과 봉지 캡(130) 사이의 간격이 밀봉재에 의해 막히면서 유기 발광 소자의 내부와 외부는 격리된다. 다음에 진공상태에서 열을 가하거나 자외선을 조사하여 밀봉재를 경화시킨다. 밀봉재를 경화시킬 때, 산소 또는 수분과 같은 가스가 발생하게 되는데, 이러한 가스가 건조제(120)로 완전히 제거되지 못하고 내부에 존재하게 된다. 이렇게 내부에 존재하는 가스는 유기 발광 소자(110)와 반응하여 유기 발광 소자 패널의 안정성과 특성을 저하시키고 수명을 단축하게 하는 문제를 유발시킨다.

일본 특허 공개 제 2003-317939호에는, 상기 밀봉재(140)를 도포하는데 있어서, 가스 배출을 위한 노출영역을 남겨놓고 밀봉재(140)를 도포하고, 노출영역 인접 부위에 도트(dot)형태의 밀봉재를 도포한 후 압력을 가하여 투명 기관상에 봉지 캡(130)을 접착하는 방법이 개시되어 있다.

그러나 노출영역 인접 부위에 도트 형태의 밀봉재를 도포할 경우, 도트 형태의 밀봉재의 도포량이나 도포 위치에 따라 밀봉 라인이 연결되지 않을 수도 있으며, 밀봉재의 도포량이 불균일하게 되면, 밀봉 라인이 시작되는 부분의 굽기가 도트 형태의 밀봉재를 도포한 후와 다르게 형성될 것이다. 또한, 압착시, 도트 형태의 밀봉재와 밀봉 라인간의 거리 등에 따라 밀봉재의 연결부분의 밀폐 정도가 달라져 유기 발광 소자의 특성에 영향을 끼치게 된다.

발명이 이루고자 하는 기술적 과제

본 발명이 이루고자 하는 기술적 과제는 유기 발광 소자의 밀봉 라인의 연결을 위한 도포 방법을 개선하여 유기물의 수명 및 신뢰성을 향상시키는 유기 발광 소자의 밀봉방법을 제안하는데 있다.

발명의 구성

상기 기술적 과제를 달성하기 위하여, 본 발명에 따른 유기 발광 소자 패널의 제조방법은, 기관 위에 유기 발광 소자를 형성하는 단계; 상기 기관의 가장자리를 따라, 기관의 코너부에서 시작점과 끝점이 서로 맞닿지 않게 맞물리는 라인 형태로 밀봉재를 도포하는 단계; 및 상기 밀봉재가 도포된 기관 위에 봉지 캡을 접착하는 단계를 제공한다.

또한, 본 발명은 기관 위에 유기 발광 소자를 형성하는 단계; 상기 기관의 가장자리를 따라, 기관의 직선부에서 시작점과 끝점이 서로 맞닿지 않게 맞물리는 라인 형태로 밀봉재를 도포하는 단계; 및 상기 밀봉재가 도포된 기관 위에 봉지 캡을 접착하는 단계를 제공한다.

본 발명에 있어서, 상기 밀봉재를 도포하는 단계에서는, 흡습제와 밀봉의 성능을 동시에 가진 용제를 밀봉재로 이용하는 것을 특징으로 한다.

이하, 첨부한 도면을 참조하여 본 발명의 바람직한 실시예에 대해 상세히 설명하고자 한다. 그러나 본 발명은 여러 가지 상이한 형태로 구현될 수 있으며 여기에서 설명하는 실시예에 한정되지 않는다. 도면에서 여러 층 및 영역을 명확하게 표현하기 위하여 두께를 확대하여 나타내었다. 명세서 전체를 통하여 유사한 부분에 대해서는 동일한 도면 부호를 붙였다.

도 3은 본 발명의 일 실시예에 따른 유기 발광 소자 패널의 구조를 개략적으로 나타낸 단면도이다.

도 3을 참조하면, 본 실시예에 따른 유기 발광 소자 패널에서는 유기 박막층을 포함하는 유기 발광 소자(310)가 투명 기관(300) 위의 소정 위치에 형성되어 있으며, 이때 상기 투명 기관(300)은 글래스 또는 플라스틱 등의 재질로 이루어져 있다.

또한, 상기 유기 발광 소자(310)가 형성되어 있는 투명 기관(300) 상에는, 이러한 유기 발광 소자(310)를 덮도록 봉지 캡(320)이 접착되어 있다. 보다 상세하면, 상기 봉지 캡(320)은, 예를 들어, 평면이 장방형을 이루고 있으며, 이러한 장방형의 각 변 끝 부분으로부터 일방향으로 돌출된 말단에서 상기 투명 기관(300)에 접착되어, 상기 유기 발광 소자(310)를 덮도록 형성되어 있다. 이때, 상기 봉지 캡(320)은 그 내부의 상면과 상기 투명 기관(300) 위의 유기 발광 소자(310)가 일정 간격만큼 이격되어 그 사이에 공간(350)이 존재하도록 형성되어 있다. 상기 봉지 캡(320)은 글래스 재질로 이루어질 수 있다.

그리고, 상기 봉지 캡(320) 내부(예를 들어, 내부의 상면)에는, 상기 투명 기관(300) 상에 봉지 캡(320)을 접착하여 유기 발광 소자(310)를 봉지하는 공정에서 유기 발광 소자(310)의 유기 박막층에서 발생하는 가스나, 상기 봉지 공정 중에 유입

되는 외부로부터의 수분과 산소 등의 영향을 감소시키기 위한 건조제(330)가 형성되어 있다. 이러한 유기 발광 소자(310)를 형성한 후, 상기 유기 발광 소자(310)를 덮도록 봉지 캡(320)을 접착하기 위해 유기 발광 소자(310)의 주위에 밀봉재(sealant)(340)를 도포한다.

밀봉재(340)는 투명 기관의 가장자리를 따라 사각의 라인 형태로 도포하며, 한 개의 선으로 코너부와 직선부를 포함하여 밀봉 라인을 형성하도록 연속적으로 형성할 수 있다. 상기 밀봉 라인은 밀봉재의 도포 형태를 변화함에 따라 다양하게 구성할 수 있는데, 이하 도면을 참조하여 설명하기로 한다.

도 4 및 도 5는 본 발명의 일 실시예에 따른 유기 발광 소자 패널에서 밀봉 라인을 형성한 모습을 나타내보인 도면들이다. 그리고 도 6a 내지 도 6d는 본 발명의 일 실시예에 따른 밀봉 라인을 설명하기 위해 나타내보인 도면들이다.

먼저 도 4를 참조하면, 상기 도 3의 유기 발광 소자(310)를 형성한 뒤, 투명 기관(300) 상부 면 중 전체 유기 발광 소자(310)의 둘레에 밀봉재(340)를 도포한다. 이 때 밀봉재(340)는 디스펜서(도시하지 않음)를 사용하여 투명 기관(300)의 가장자리를 따라 사각의 라인형태로 도포하며, 한 개의 선으로 코너부(410)와 직선부(420)를 포함하여 밀봉 라인(400)을 형성하도록 연속적으로 형성한다. 이때, 상기 밀봉 라인(400)은 투명 기관(300)의 코너부(410)에서 시작점과 끝점이 서로 맞닿지 않게 맞물리는 라인형태로 도포한다.

다음에 도 5를 참조하면, 봉지 캡(320)을 투명 기관(300) 상의 접착될 소정 위치, 즉, 상기 밀봉 라인(400)이 형성되어 있는 부분에 배열하고, 압력을 가하여 봉지 캡(320)을 압착하여 시작점과 끝점이 맞물리도록 밀폐하고(420), 소정의 공정을 거쳐 유기 발광 소자 패널을 형성한다.

이때, 상기 밀봉 라인(400, 도 4참조)은 시작점과 끝점이 서로 맞닿지 않고 맞물리게 형성되어 봉지 캡(320, 도 5참조)으로 압착시 밀봉 라인(400)이 균일하게 분산되어 하나의 선으로 봉합할 수 있다. 이에 따라 종래 기술에서 밀봉 라인이 연결되지 않거나 도트 형태의 밀봉재를 도포시 도포량이 불균일하여 밀봉 라인의 굵기가 변화하는 등의 문제를 방지할 수 있다. 여기서 상기 시작점과 끝점이 서로 맞닿지 않게 맞물리는 밀봉 라인(400)은 밀봉재의 도포 형태를 변화함에 따라 다양하게 구성할 수 있다.

이를 도 6a 내지 도 6d를 참조하여 보다 상세히 설명하면, 밀봉 라인(400)은 시작점과 끝점에서 도포 형태를 변화함에 따라 시작점과 끝점이 밀봉 라인의 밖을 향하도록 형성하거나(도 6a), 시작점과 끝점이 밀봉 라인(400)의 안을 향하도록 형성할 수 있고(도 6b), 시작점 또는 끝점의 한쪽이 밀봉 라인(400)의 안을 향하고 다른 한쪽은 상기 시작점 또는 끝점과 맞물리도록 직선 형태로 형성하는등(도 6c, 도 6d) 시작점과 끝점에서 서로 맞닿지 않게 맞물리는 봉합 부분(A)을 다양하게 구성할 수 있다.

도 7a 및 도 7b는 본 발명의 다른 실시예에 따른 유기 발광 소자의 밀봉 라인을 설명하기 위해 나타내보인 도면들이다.

먼저, 도 3에 도시한 바와 같이, 투명 기관(300) 위에 유기 발광 소자(310)를 형성한다. 다음에 상기 투명 기관(300)의 가장자리를 따라 사각의 라인 형태로 밀봉재(340)를 도포하되, 도 7a 및 도 7b에 도시한 바와 같이, 상기 투명 기관(300)의 직선부(420)에 시작점과 끝점이 서로 맞닿지 않게 맞물리는 밀봉 라인(400)을 형성하도록 연속적으로 도포한다. 이후 공정은 도 5에 도시한 공정진행과 동일하다.

상술한 구성을 가지는 본 실시예의 유기 발광 소자 패널에서는 상기 밀봉재가 상기 투명 기관의 가장자리를 따라 사각의 연속적인 라인 형태로 도포 되며, 시작점과 끝점이 서로 맞닿지 않게 맞물리는 밀봉 라인을 갖도록 형성함으로써 후속 봉지 캡을 압착시 봉입부에서 보다 넓은 면적에서 충분한 봉합면을 가짐으로써 완전한 밀봉 라인을 형성하여 외부의 산소와 수분의 침투를 보다 효과적으로 차단할 수 있다.

또한, 종래 가스 배출을 위한 노출영역을 봉지하는 과정에서 상기 노출영역을 시작점과 끝점이 서로 맞닿지 않게 맞물리도록 형성함으로써 이후 압착시, 완전하게 밀폐할 수 있는 밀봉 라인을 갖도록 하여 외부의 산소와 수분의 침투를 방지할 수 있다.

발명의 효과

지금까지 설명한 바와 같이, 본 발명에 따른 유기 발광 소자 패널의 제조 방법에 의하면, 밀봉 라인의 형태를 개선하여 밀봉재가 완전히 접합됨으로써 외부로부터 유입되는 산소와 수분의 침투를 효과적으로 차단하여 유기물의 수명 및 신뢰성을 향상시킬 수 있다.

도면의 간단한 설명

도 1은 종래 기술에 따른 유기 발광 소자 패널의 구조를 개략적으로 나타낸 단면도이다.

도 2는 종래 기술에 따른 유기 발광 소자 패널에서 밀봉 라인을 형성한 모습을 나타내보인 도면이다.

도 3은 본 발명의 일 실시예에 따른 유기 발광 소자 패널의 구조를 개략적으로 나타낸 단면도이다.

도 4 및 도 5는 본 발명의 일 실시예에 따른 유기 발광 소자 패널에서 밀봉 라인을 형성한 모습을 나타내보인 도면들이다.

도 6a 내지 도 6d는 본 발명의 일 실시예에 따른 유기 발광 소자 패널의 밀봉 라인을 설명하기 위해 나타내보인 도면들이다.

도 7a 및 도 7b는 본 발명의 다른 실시예에 따른 유기 발광 소자 패널의 밀봉 라인을 설명하기 위해 나타내보인 도면들이다.

<도면의 주요 부분에 대한 부호의 설명>

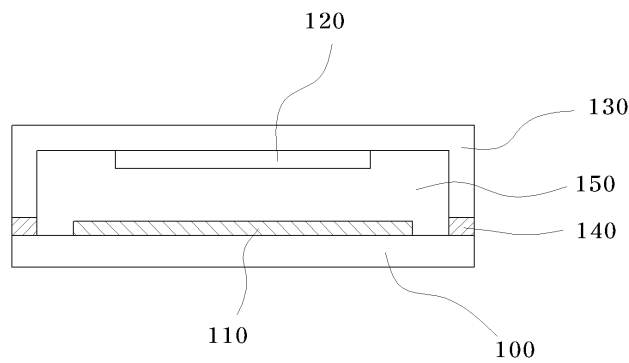
300 : 투명 기판 310 : 유기 발광 소자

320 : 봉지 캡 330 : 건조제

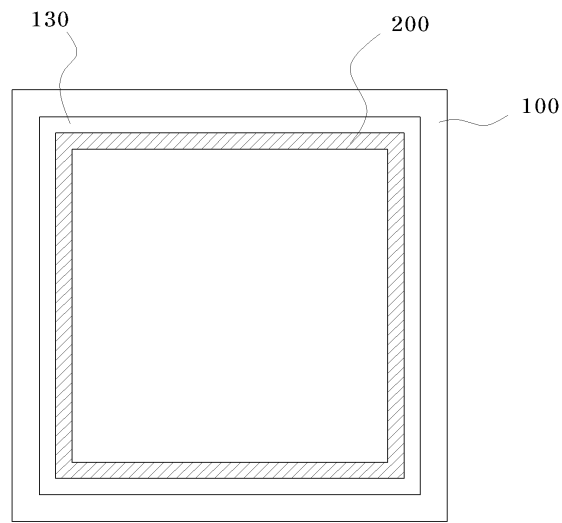
340 : 밀봉재 400 : 밀봉 라인

도면

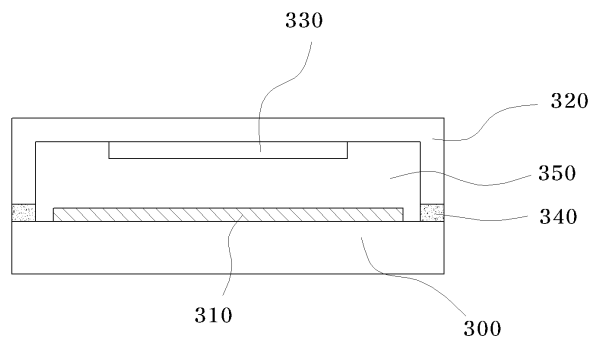
도면1



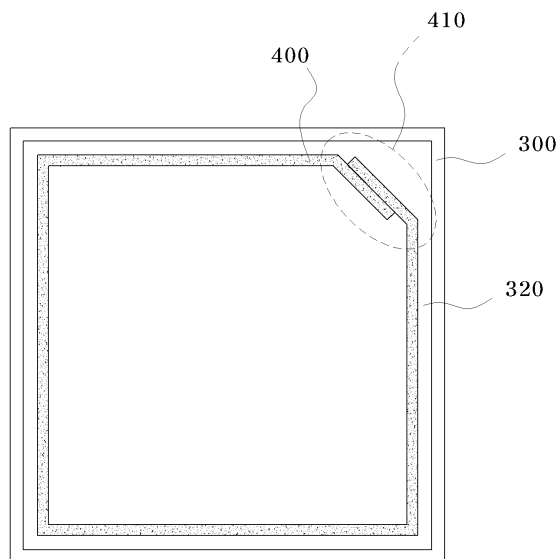
도면2



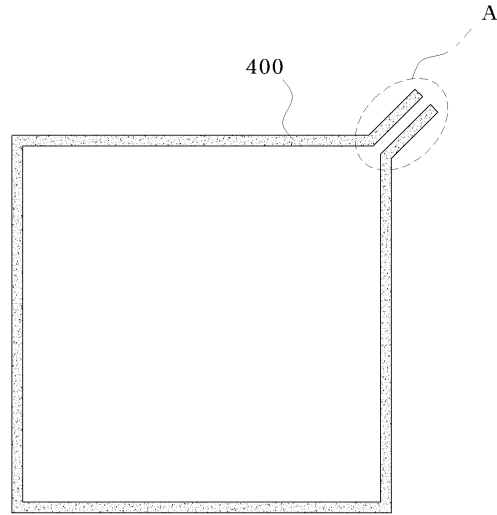
도면3



도면4



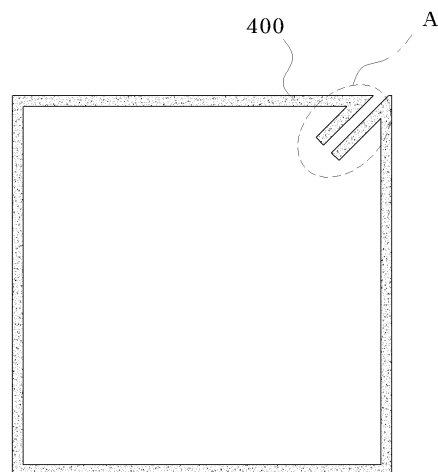
도면5



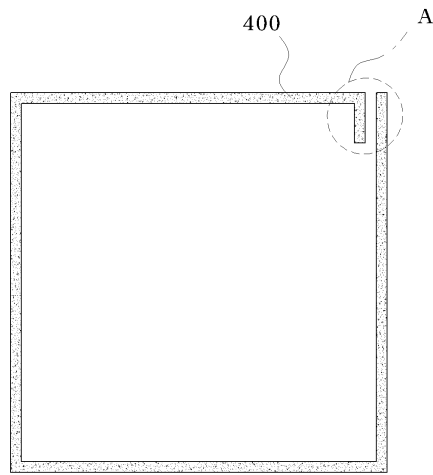
도면6a



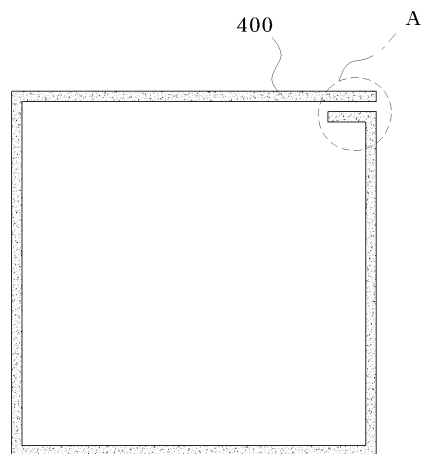
도면6b



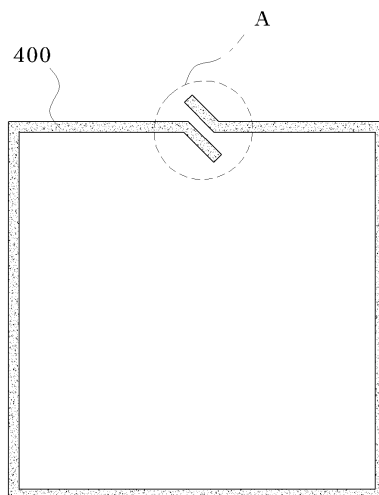
도면6c



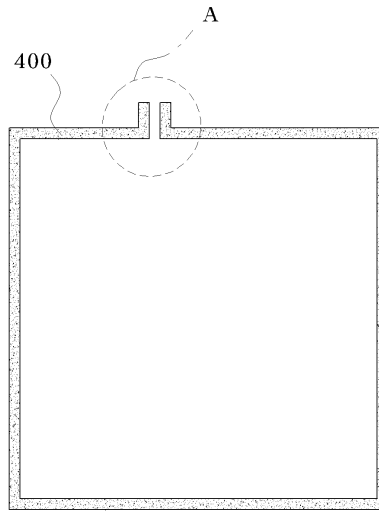
도면6d



도면7a



도면7b



专利名称(译)	有机发光器件面板的制造方法		
公开(公告)号	KR1020060125118A	公开(公告)日	2006-12-06
申请号	KR1020050046954	申请日	2005-06-01
[标]申请(专利权)人(译)	大宇电子株式会社		
申请(专利权)人(译)	东方大宇电子有限公司		
当前申请(专利权)人(译)	东方大宇电子有限公司		
[标]发明人	YOU JAE HOUN		
发明人	YOU JAE HOUN		
IPC分类号	H05B33/10 H05B33/04		
CPC分类号	H01L51/5012 H01L51/5246 H01L51/56 H01L2924/12044		
其他公开文献	KR100779944B1		
外部链接	Espacenet		

摘要(译)

本发明的有机发光显示板的制造方法具有在基板上形成有机发光装置的步骤：在拐角部分涂布沿基板边缘形成的线状的步骤基板的初始点和端点平行于密封材料：以及粘附在基板上的密封盖的步骤，其中密封材料被涂覆在基板上。密封材料和密封线。

