

(19) (KR)
(12) (A)

(51) 。 Int. Cl.7
G09G 3/30

(11)
(43)

10-2004-0101287
2004 12 02

(21) 10-2004-7014162

(22) 2004 09 09

2004 09 09

(86) PCT/IB2003/000524

(87)

WO 2003/077230

(86) 2003 02 07

(87)

2003 09 18

(30) 0205859.2 2002 03 13 (GB)

(71) , , 1

(72) , , 5656, 6

(74)

:

(54)

(EL) (30) EL (20)
가 (32) 가 , 가 가 .
2가 가 , 1 가 (30) 가 . 2
가 EL (20) 가 .

.

,

가

2

LED

LED

(LED)

(conjugated)

(hole)

가 Applied Physics Letters 58(18) p.p. 1982-1984(1991 5 6) D.Braun A.J.Heeger

CVD

가

(spin)

1

LCD

(backlight) (DC)

가

가

가

가

가

() 가 (loaded),

가 EP-A-0717446

가

LCD

가

, LC

. EP-A-0717446

2

TFT(

)

2 TFT

, 1 TFT

()

(2 TFT)

TFT

, 1 TFT

2 TFT

2 TFT

, 1 TFT

{ (conductor)}

, 1 TFT

()

. 2 TFT

AMLCD

가

TFT

. TFT

가

2 TFT

가

가

2 TFT

, WO99/65012

가

가

가

가 WO99/60511

가
가

가
TFT

(kick back)

가

(EL) 가
가

EL
EL

가 EL

1

1 가 2가 , 2 가 , 1 가 가 EL
1

가

가 , 가 2 (1 2 n-), p- 2

3 가 (on) 2 2

4 가

가 1 , 1 가 , 2 ,
1 1 가 , 1 , 1 , 2 ,
1

가 , 가 , 1

1

2 가 1

3 2

4

가

1 가 , () () (10) (12, 14) 1

(18) (10) 1 , (16) , 1

2 (10) 2 3

20 (LED)

가 가 (20) ITO

ITO 2

가 , 100nm 200nm (2)
EP-A-0 717446 가 EP-A-0 717446

WO96/36959 (conjugated)

(20) 가 (12, 14)
(-) 가 ()

(18) 가 (current sink)

가

T^2 , () 가 (30), (31), p-FET () , p-FE
 (32) () () (32) ()
) (33) (20) .
 (34) , .
 (30) (38) (31), (30)
 (39) .
 (32) (32) (40) (31) ,
 (32) (41) .
) 가 , (20)가 (load
 .
 2) , 가 (46) (32) (33) 가 (44) (4
 2가 , 가 (30)
 (30)가 (38) ,
 (20) , 가
 (V1, V2) 가 (31) (31, 34) (V1)
 (34) (V2) .
 (39, 41, 46) (30) (32)
 (42) (44) (33) , (42)
 , 1 (18) , (46) (44)
 (30) (32) (30) (39)
 (38) (30) (I_{in})
 (39, 41, 46) 가 (42) (44) , (I_{in})
 (38, 40) (I_{in}) (32) (40) (I_{in})
 38) 가 , (30) (40)
 가 (33) , (30)가 I_{in} 가 (32)
 (32) (20) .
 가 (40) (30) - {
 },
 (kickback) 가 .
 , I_{in} (30) (mobility) 가
 , 3 1 , 2 , (33,
 41, 46) (32) , (TFT) (42) (30)
 (14) , (18) .
 (33, 41, 46) 가

(16) (33) (12) (12) 가 (41, 46) n- () () ,
) . (12) , p- (41, 46) (41, 46) () ,
 2 , (39) (12) 2 가 (39a) n-
 (30) 가 가 가 가 . (39b) p- (50)
 가 가 가 (38)
 (39a, 39b) . n p
 (, 가 .) .
 2 (34) (12) (34) , .
 (12) 가 가 .
 (14) 가 , (18)
 1 , 가
 가 , 1 가
 TFT , () ,
 LCD CVD
 가 EP-A-0717446 . TFT (spi
 n) TFT
 4 ,
 가 (33) (55) , (44) (34){ (20) (earth)} (55)
 가
 2/3 가 가 2 가 가 , 가 , 1
 /3 가 (hold) 가 가 가 가
 가 가 , 가 (upward emission)' LED 가 가 ,
 가 가
 , p- (30) (32) , ,
 , 가 가 ,

가 . n- (39a, 41, 46) p-

p- 가 ,
가 ,
가 ,

IC TFT ,
가 ITO LED

LED'
가 , - (micro-relay),

가

가

가

가

LED LED

(57)

1.

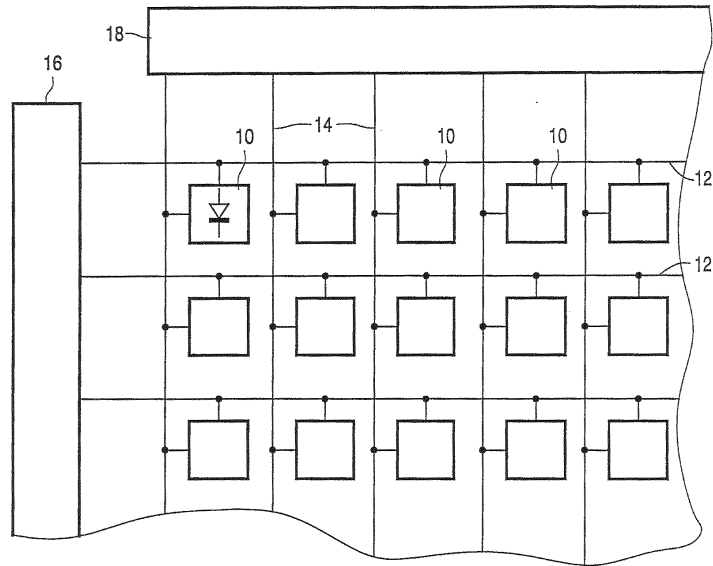
가 (EL)
가 ,
EL
EL ;

가 EL 1 ,

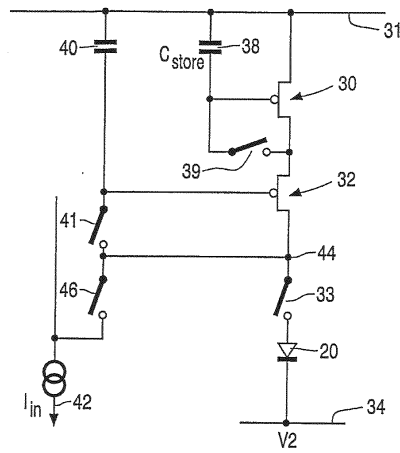
1 가 2가 , 1 가 ,
1 가 EL (EL)

2.

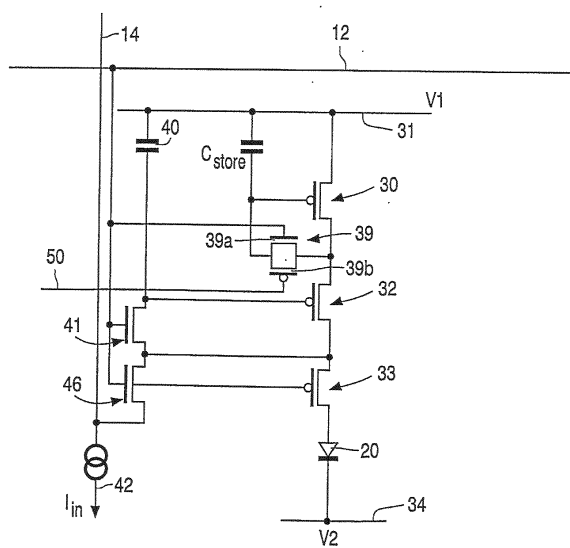
1



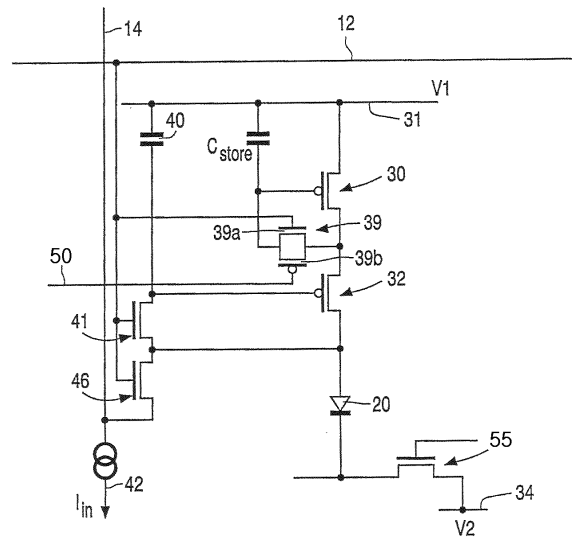
2



3



4



专利名称(译)	电致发光显示装置		
公开(公告)号	KR1020040101287A	公开(公告)日	2004-12-02
申请号	KR1020047014162	申请日	2003-02-07
[标]申请(专利权)人(译)	统宝光电股份有限公司 探戈比赛显示组织细胞操作		
申请(专利权)人(译)	证明来显示组织细胞操作		
当前申请(专利权)人(译)	证明来显示组织细胞操作		
[标]发明人	FISH DAVID A 피쉬다비드아		
发明人	피쉬,다비드,아.		
IPC分类号	G09G3/30 H01L51/50 G09G3/20 G09G3/32		
CPC分类号	G09G3/325 G09G2300/0814 G09G2300/0852 G09G2300/0861 G09G2320/02 G09G2320/0233		
代理人(译)	宋. Gimeungu		
优先权	2002005859 2002-03-13 GB		
其他公开文献	KR100930954B1		
外部链接	Espacenet		

摘要(译)

有源矩阵电致发光 (EL) 显示装置具有用于每个显示像素的开关电路，该开关电路具有与驱动晶体管30相关联的EL显示元件20串联连接的共源共栅晶体管32。开关电路可以两种模式操作，第一模式是输入电流由驱动晶体管30采样的模式，第二模式是驱动晶体管对应于通过EL显示元件20的输入电流的模式。这是用于驱动电流的模式。该配置使用相同的晶体管进行电流驱动的电流采样，从而避免了对匹配晶体管的需求。共源共栅晶体管增加输出阻抗并使驱动晶体管不会通过任何电压波动，从而继续提供恒定电流。 2

