



(19) 대한민국특허청(KR)
(12) 등록특허공보(B1)

(45) 공고일자 2017년07월10일
 (11) 등록번호 10-1755441
 (24) 등록일자 2017년07월03일

(51) 국제특허분류(Int. Cl.)
 G09G 3/3233 (2016.01)
 (21) 출원번호 10-2010-0127748
 (22) 출원일자 2010년12월14일
 심사청구일자 2015년11월11일
 (65) 공개번호 10-2012-0066410
 (43) 공개일자 2012년06월22일
 (56) 선행기술조사문헌
 US20060012310 A1*
 JP2004078163 A*
 *는 심사관에 의하여 인용된 문헌

(73) 특허권자
 엘지디스플레이 주식회사
 서울특별시 영등포구 여의대로 128(여의도동)
 (72) 발명자
 김근철
 서울특별시 성동구 сал곳이6길 4 (행당동)
 이현호
 서울특별시 관악구 문성로 205-12 (신림동)
 (74) 대리인
 특허법인네이트

전체 청구항 수 : 총 8 항

심사관 : 윤성주

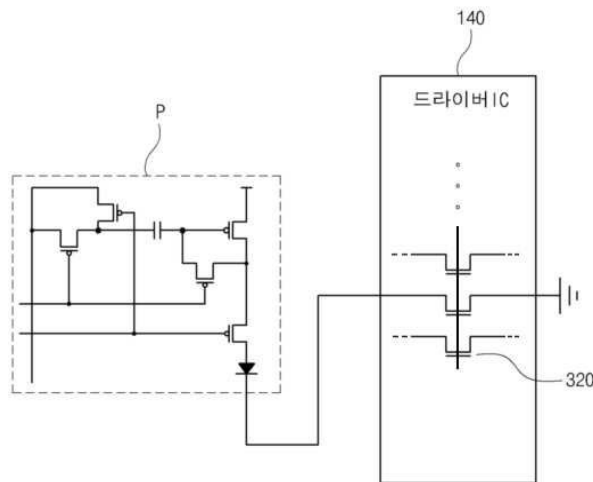
(54) 발명의 명칭 유기발광다이오드표시장치

(57) 요약

본 발명은 유기발광다이오드표시장치에 관한 것이다.

연성인쇄회로 또는 드라이버 IC에 스위칭 소자를 형성하여 드라이버 IC로부터 온/오프 제어신호를 전달 받아 유기발광다이오드소자로 흐르는 전류의 흐름을 제어함에 따라 유기발광다이오드표시장치를 구동하기에 필요한 전원 등의 세팅이 완료된 후에 유기발광다이오드소자가 발광할 수 있도록 제어할 수 있다.

대표도 - 도7



명세서

청구범위

청구항 1

다수의 게이트배선, 다수의 데이터배선 및 다수의 파워배선이 서로 교차하여 정의되는 다수의 화소영역을 포함하는 표시패널과;

데이터신호를 생성하여 상기 다수의 데이터배선에 공급하는 드라이버 IC와;

상기 다수의 화소영역의 각각의 유기발광다이오드소자의 음극과 접지 사이에 형성되는 제1스위칭 소자를 포함하며,

상기 제1스위칭 소자는, 상기 드라이버 IC로부터 전달 받는 온/오프 제어신호에 따라 상기 유기발광다이오드소자로 흐르는 전류의 흐름을 제어하며,

상기 제1스위칭 소자를 복수개 형성하고, 상기 제1스위칭 소자의 게이트는 서로 연결되는 것을 특징으로 하는 유기발광다이오드표시장치.

청구항 2

제1항에 있어서,

상기 다수의 화소영역의 각각은,

고전위 구동전압이 공급되는 일 측단과 그라운드가 공급되는 타 측단 사이에 흐르는 전류에 의해 발광하는 상기 유기발광다이오드소자와,

자신의 게이트-소스 간 전압차에 따라 상기 유기발광다이오드소자에 흐르는 전류량을 조절하는 구동 트랜지스터와,

제1 노드와 제2 노드 사이에 접속되는 스토리지 커패시터와,

상기 구동 트랜지스터의 문턱전압을 센싱하기 위해 상기 제1 노드와 제3 노드 사이에 접속되어 상기 구동 트랜지스터를 다이오드 커넥션 시키기 위한 제1 스위치 트랜지스터와,

상기 데이터배선과 상기 제2 노드 사이의 전류 패스를 절환하는 제2 스위치 트랜지스터와,

기준 전압원과 상기 제2 노드 사이의 전류 패스를 절환하는 제3 스위치 트랜지스터와,

상기 제3 노드와 상기 유기발광다이오드소자 사이의 전류 패스를 절환하는 제4 스위치 트랜지스터

를 포함하는 유기발광다이오드표시장치.

청구항 3

제1항에 있어서,

상기 드라이버 IC의 내부에 상기 제1스위칭 소자를 형성하는 것을 특징으로 하는 유기발광다이오드표시장치.

청구항 4

제3항에 있어서,

상기 제1스위칭 소자를 복수개 형성하고, 병렬연결하는 것을 특징으로 하는 유기발광다이오드표시장치.

청구항 5

제3항에 있어서,

상기 제1스위칭 소자를 복수개 형성하고, 상기 다수의 화소영역을 다수의 블록으로 나누어,

상기 제1스위칭 소자를 상기 블록에 속하는 상기 유기발광다이오드소자와 연결하는 것을 특징으로 하는 유기발광다이오드표시장치.

청구항 6

제1항에 있어서,

상기 표시패널의 구동에 필요한 구동전압을 발생하는 파워 IC와;

상기 표시패널로의 상기 구동전압의 인가를 제어하는 제2스위칭소자를 더 포함하는 것을 특징으로 하는 유기발광다이오드표시장치.

청구항 7

제6항에 있어서,

상기 파워 IC의 내부에 상기 제2스위칭소자를 형성하는 것을 특징으로 하는 유기발광다이오드표시장치.

청구항 8

제6항에 있어서,

상기 드라이버 IC의 내부에 상기 제2스위칭 소자를 형성하는 것을 특징으로 하는 유기발광다이오드표시장치.

발명의 설명

기술 분야

[0001] 본 발명은 유기발광다이오드표시장치에 관한 것으로, 보다 상세하게는 연성인쇄회로 또는 드라이버 IC에 스위칭 소자를 형성하여 드라이버 IC로부터 전달 받는 온/오프 제어신호에 따라 유기발광다이오드소자로 흐르는 전류의 흐름을 제어하는 유기발광다이오드표시장치에 관한 것이다.

배경 기술

[0002] 최근 정보화 사회가 발전함에 따라 디스플레이 분야에 대한 요구도 다양한 형태로 증가하고 있으며, 이에 부응하여 박형화, 경량화, 저소비 전력화 등의 특징을 지닌 여러 평판 표시 장치(Flat Panel Display device), 예를 들어, 액정표시장치(Liquid Crystal Display device), 플라즈마표시장치(Plasma Display Panel device), 유기 발광다이오드표시장치(Organic Light Emitting Diode device) 등이 연구되고 있다.

[0003] 유기발광다이오드표시장치(Organic Light Emitting Diode device: OLED device)는 유리기판에 적(R), 녹(G), 청(B) 등의 빛을 내는 유기 화합물을 사용하여 자체 발광되는 표시장치로서, 일반적으로 OLED 패널과 구동회로를 포함한다.

[0004] 이러한 유기발광다이오드표시장치는 음극(cathode)과 양극(anode)에 전압을 걸어줌에 따라 음극(cathode)과 양극(anode)으로부터 각각 전자(electron)와 정공(hole)이 발광층(EML) 내부로 주입되고, 주입된 전자(electro

n)와 정공(hole)이 결합하여 엑시톤(exciton)을 생성하며, 생성된 엑시톤(exciton)이 여기상태로부터 기저상태로 떨어지면서 발광하는 원리를 이용한 표시장치이다.

- [0005] 따라서, 액정표시장치(Liquid Crystal Display device)와 달리 별도의 광원을 필요로 하지 않고, 그에 따라 백라이트 유닛이 필요없어 제조 공정이 단순하기 때문에 생산원가를 기존의 액정표시장치 보다 많이 줄일 수 있는 장점이 있어 차세대 평판 표시 장치로 각광을 받고 있다
- [0006] 또한, 액정표시장치(Liquid Crystal Display device)에 비해 시야각, 대조비 등이 우수하며, 뿐만 아니라, 유기발광다이오드표시장치는 직류 저전압 구동이 가능하고, 액정을 사용하지 않기 때문에 응답속도가 빠르며, 전부고체이기 때문에 외부충격에 강하고 사용온도범위도 넓다는 장점을 가지고 있다.
- [0007] 도1은 유기발광다이오드소자의 개략도를 도시한 도면이다.
- [0008] 도1에 도시한 바와 같이, 유기발광다이오드소자는 기관의 일면에 양극(11), 유기박막층, 음극(17)이 순서대로 적층되어 형성된다.
- [0009] 양극(anode, 11)은 주로 인듐 주석 산화물(Indium Tin Oxide)을 사용한다.
- [0010] 그리고, 유기박막층은 정공주입층(Hole Injection Layer: HIL)(12), 정공수송층(Hole Transfer Layer: HTL)(13), 발광층(Emitting Material Layer: EML)(14), 전자수송층(Electron Transfer Layer: ETL)(15), 전자주입층(Electron Injection Layer: EIL)(16)을 포함하며, 유기화합물로 구성된다.
- [0011] 여기서, 음극(cathode, 17)은 전자(electron)의 주입 특성을 향상시키기 위하여 낮은 일함수 성분들을 포함하는 금속들을 포함하며, 낮은 일함수 금속은, 예를 들어, 리튬과 같은 알칼리성 금속, 마그네슘과 같은 알카리 토금속일 수 있다.
- [0012] 양극(11)과 음극(17)에 전압이 걸리면 양극(11)과 음극(17) 각각으로부터 정공(hole)과 전자(electron)가 발생하며, 이때, 정공(hole)은 정공주입층(HIL)(12)을 통하여 주입되어 정공수송층(HTL)(13)을 통하여 용이하게 발광층(EML)(14)으로 수송되고, 전자(electron)는 전자주입층(EIL)(16)을 통해 주입되어 전자수송층(ETL)(15)을 통하여 용이하게 발광층(EML)(14)으로 수송된다.
- [0013] 즉, 양극(11) 상부의 정공주입층(HIL)(12) 및 정공수송층(HTL)(13)은 양극(11)에서 발생하는 정공(hole)의 주입 및 수송을 용이하게 하고, 음극(17) 하부의 전자주입층(EIL)(16) 및 전자수송층(ETL)(15)은 음극(17)에서 발생하는 전자(electron)의 주입 및 수송을 용이하게 한다.
- [0014] 이와 같이 유기발광다이오드표시장치는 음극(17)과 양극(11)에 전압을 걸어줌에 따라 음극(17)과 양극(11)으로부터 각각 전자(electron)와 정공(hole)이 발광층(EML)(14) 내부로 주입되고, 주입된 전자(electron)와 정공(hole)이 결합하여 엑시톤(exciton)을 생성하며, 생성된 엑시톤(exciton)이 여기상태로부터 기저상태로 떨어지면서 발광하는 원리를 이용한 표시장치이다.
- [0015] 도2는 종래의 유기발광다이오드표시장치의 하나의 화소영역을 도시한 도면이다.
- [0016] 도2에 도시한 바와 같이, 유기발광다이오드표시장치는, 서로 교차하여 화소영역(P)을 정의하는 게이트배선(GL), 데이터배선(DL) 및 파워배선(PL)과, 화소영역(P)에 형성되는 스위칭 트랜지스터(Ts), 구동 트랜지스터(Td), 스토리지 커패시터(Cst) 및 유기발광다이오드소자(OLED)를 포함한다.
- [0017] 스위칭 트랜지스터(Ts)는 게이트배선(GL) 및 데이터배선(DL)에 연결되고, 구동 트랜지스터(Td) 및 스토리지 커패시터(Cst)는 스위칭 트랜지스터(Ts)와 파워배선(PL) 사이에 연결되고, 유기발광다이오드소자(OLED)는 구동 트랜지스터(Td)에 연결된다.
- [0018] 이러한 유기발광다이오드표시장치의 동작을 살펴보면, 게이트배선(GL)에 인가된 게이트신호에 따라 스위칭 트랜지스터(Ts)가 턴 온(Turn-ON) 되면, 데이터배선(DL)에 인가된 데이터신호가 스위칭 트랜지스터(Ts)를 통해 구동 트랜지스터(Td)의 게이트전극과 스토리지 커패시터(Cst)의 일 전극에 인가된다.
- [0019] 구동 트랜지스터(Td)는 게이트전극에 인가된 데이터신호에 따라 턴 온(Turn-ON)되며, 그 결과 데이터신호에 비례하는 전류가 파워배선(PL)으로부터 구동 트랜지스터(Td)를 통하여 유기발광다이오드소자(OLED)로 흐르게

되고, 유기발광다이오드소자(OLED)는 구동 트랜지스터(Td)를 통하여 흐르는 전류에 비례하는 휘도로 발광한다.

[0020] 이때, 스토리지 커패시터(Cst)는 데이터신호에 비례하는 전압으로 충전되고, 일 프레임(frame) 동안 구동 트랜지스터(Td)의 게이트전극의 전압이 일정하게 유지되도록 하는 역할을 한다.

[0021] 따라서, 유기발광다이오드표시장치는 게이트신호 및 데이터신호에 의하여 원하는 영상을 표시할 수 있다.

[0022] 이러한 유기발광다이오드표시장치가 제대로 동작하기 위해서는 유기발광다이오드표시장치를 구동하기에 필요한 전원들을, 예를 들어, V_{BAT} , V_{CI} 등을 인가하고, 유기발광다이오드표시장치의 구동에 필요한 레지스터들을 세팅해야 하는데, 이러한 세팅 과정이 완료되기 전에 유기발광다이오드소자가 발광하는 문제점이 존재하였다.

발명의 내용

해결하려는 과제

[0023] 본 발명은, 상기와 같은 문제점을 해결하기 위한 것으로, 연성인쇄회로 또는 드라이버 IC의 내부에 스위칭 소자를 형성하여 드라이버 IC로부터 온/오프 제어신호를 전달 받아 유기발광다이오드소자로 흐르는 전류의 흐름을 제어함에 따라 유기발광다이오드표시장치를 구동하기에 필요한 전원 등의 세팅이 완료된 후에 유기발광다이오드소자가 발광할 수 있도록 제어하는 유기발광다이오드표시장치를 제공하는 것을 목적으로 한다.

과제의 해결 수단

[0024] 상기한 바와 같은 목적을 달성하기 위한 유기발광다이오드표시장치는, 다수의 게이트배선, 다수의 데이터배선 및 다수의 파워배선이 서로 교차하여 정의되는 다수의 화소영역을 포함하는 표시패널과; 데이터신호를 생성하여 상기 다수의 데이터배선에 공급하는 드라이버 IC와; 상기 다수의 화소영역의 각각의 유기발광다이오드소자의 음극과 접지 사이에 형성되는 제1스위칭 소자를 포함하며, 상기 제1스위칭 소자는, 상기 드라이버 IC로부터 전달 받는 온/오프 제어신호에 따라 상기 유기발광다이오드소자로 흐르는 전류의 흐름을 제어하는 것을 특징으로 한다.

[0025] 여기서, 상기 외부시스템과 상기 드라이버 IC를 연결하는 연성인쇄회로에 상기 제1스위칭 소자를 형성할 수 있다.

[0026] 그리고, 상기 드라이버 IC의 내부에 상기 제1스위칭 소자를 형성할 수도 있다.

[0027] 여기서, 상기 제1스위칭 소자를 복수개 형성하고, 병렬연결할 수 있다.

[0028] 그리고, 상기 제1스위칭 소자를 복수개 형성하고, 상기 다수의 화소영역을 다수의 블록으로 나누어, 상기 제1스위칭 소자를 상기 블록에 속하는 상기 유기발광다이오드소자와 연결하는 것이 바람직하다.

[0029] 한편, 상기 표시패널의 구동에 필요한 구동전압을 발생하는 파워 IC와; 상기 표시패널로의 상기 구동전압의 인가를 제어하는 제2스위칭소자를 더 포함할 수 있다.

[0030] 여기서, 상기 파워 IC의 내부에 제2스위칭소자를 형성하는 것이 바람직하다.

[0031] 그리고, 상기 드라이버 IC의 내부에 상기 제2스위칭 소자를 형성할 수도 있다.

발명의 효과

[0032] 이상 설명한 바와 같이, 본 발명에 따른 유기발광다이오드표시장치에서는, 연성인쇄회로 또는 드라이버 IC의 내부에 스위칭 소자를 형성하여 드라이버 IC로부터 온/오프 제어신호를 전달 받아 유기발광다이오드소자로 흐르는 전류의 흐름을 제어함에 따라 유기발광다이오드표시장치를 구동하기에 필요한 전원 등의 세팅이 완료된 후에 유기발광다이오드소자가 발광할 수 있도록 제어할 수 있다.

[0033] 드라이버 IC의 내부에 스위칭 소자를 형성하는 경우에는 스위칭 소자를 줄일 수 있고, 그 결과 연성인쇄회로의 부품 수 및 부품영역을 감소시킬 수 있다.

[0034] 또한, 드라이버 IC의 스위칭 소자를 이용하여 파워 IC의 인에이블시에 구동전압이 표시패널로 인가되지 않도록 차단할 수도 있다.

[0035] 그리고, 드라이버 IC의 내부에 스위칭 소자를 형성하게 되면, 표시패널과 시스템의 그라운드 경로를 균일하게 되어 그라운드 라이징(Rising)을 줄일 수 있다.

도면의 간단한 설명

- [0036] 도1은 유기발광다이오드소자의 개략도를 도시한 도면이다.
- 도2는 종래의 유기발광다이오드표시장치의 하나의 화소영역을 도시한 도면이다.
- 도 3은 본 발명의 바람직한 실시예에 따른 유기발광다이오드표시장치의 블록도를 도시한 도면이다.
- 도4는 본 발명의 바람직한 실시예에 따른 유기발광다이오드표시장치의 하나의 화소영역을 도시한 도면이다.
- 도5는 본 발명의 제1실시예에 따른 유기발광다이오드표시장치의 디스플레이 온/오프를 제어하는 제1스위칭 소자의 연결상태를 도시한 도면이다.
- 도6은 본 발명의 제1실시예에 따른 유기발광다이오드표시장치의 제1스위칭 소자의 배치상태를 도시한 도면이다.
- 도7는 본 발명의 제2실시예에 따른 유기발광다이오드표시장치의 디스플레이 온/오프를 제어하는 제1스위칭 소자의 연결상태를 도시한 도면이다.
- 도8은 본 발명의 제2실시예에 따른 유기발광다이오드표시장치의 제1스위칭 소자의 배치상태를 도시한 도면이다.
- 도9a 및 도9b는 각각 본 발명의 제1 및 제2실시예에 따른 제1스위칭 소자의 배치상태에 따른 그라운드 라이징(Rising)의 시뮬레이션 결과를 도시한 도면이다.

발명을 실시하기 위한 구체적인 내용

- [0037] 이하, 도면을 참조하여 본 발명의 실시예를 상세히 설명한다.
- [0038] 도3은 본 발명의 바람직한 실시예에 따른 유기발광다이오드표시장치의 블록도를 도시한 도면이다.
- [0039] 도3에 도시한 바와 같이, 유기발광다이오드표시장치는, 화소부(120), 드라이버 IC(140), 게이트 드라이버(160), 에미션 드라이버(180), 파워 IC(200)를 포함한다.
- [0040] 화소부(120)는, 다수의 게이트배선(미도시), 다수의 데이터배선(미도시) 및 다수의 파워배선(미도시)은 서로 교차하여 정의되는 다수의 화소영역(미도시)을 포함할 수 있으며, 다수의 화소영역(미도시)은, 예를 들어, 적, 녹, 청색용 화소영역인 제1 내지 제3화소영역일 수 있다.
- [0041] 드라이버 IC(140)는 COG(Chip On Glass)방식으로 표시패널(100)에 실장될 수 있으며, 그 내부에는 데이터 신호를 공급하는 데이터 드라이버(미도시)와, 데이터 드라이버(미도시) 등의 동작 타이밍을 제어하기 위한 타이밍 컨트롤러(timing controller: 미도시)를 포함할 수 있다.
- [0042] 타이밍 컨트롤러(timing controller: 미도시)는 그래픽 카드와 같은 외부시스템(미도시)으로부터 원본 영상신호(RGB)와 데이터인에이블신호(DE) 등의 다수의 제어신호를 입력 받아 게이트 드라이버(160) 및 데이터 드라이버(미도시), 에미션 드라이버(180)의 동작 타이밍을 제어하기 위한 다수의 게이트제어신호, 다수의 데이터제어신호, 다수의 에미션제어신호를 각각 생성하여 해당 드라이버로 공급할 수 있다.
- [0043] 그리고, 타이밍 컨트롤러(미도시)는 RGB데이터 및 다수의 데이터제어신호를 데이터 드라이버에 공급하고, 데이터 드라이버(미도시)는 RGB데이터 및 다수의 데이터제어신호를 이용하여 데이터신호를 생성하고, 생성된 데이터신호를 화소부(120)의 다수의 데이터배선에 공급한다.
- [0044] 게이트 드라이버(160)는 GIP(Gate In Panel)방식으로 표시패널(100)에 형성될 수 있으며, 다수의 게이트제어신호를 이용하여 게이트신호를 생성하고, 생성된 게이트신호를 다수의 게이트배선(미도시)에 공급한다.
- [0045] 에미션 드라이버(180)는 GIP(Gate In Panel)방식으로 표시패널(100)에 형성될 수 있으며, 다수의 에미션제어신

호를 이용하여 에미션신호를 생성하고, 생성된 에미션신호를 다수의 에미션배선(미도시)에 공급한다.

- [0046] 파워 IC(200)는 외부로부터 공급되는 동작 전원(V_{BAT})을 이용하여 게이트 드라이버(160), 데이터 드라이버(미도시), 에미션 드라이버(180) 등을 구동하기 위한 구동전압을 생성할 수 있다.
- [0047] 파워 IC(200)는 낮은 레벨의 DC 전압(동작 전원(V_{BAT}))을 높은 레벨의 DC 전압으로 변환하기 위한 DC-DC 컨버터를 포함할 수 있으며, 타이밍 컨트롤러(미도시)로부터 공급되는 온/오프 제어신호를 통해 파워 IC(200)의 온/오프가 제어될 수 있다.
- [0048] 도4는 본 발명의 바람직한 실시예에 따른 유기발광다이오드표시장치의 하나의 화소영역을 도시한 도면이다.
- [0049] 도4에 도시한 바와 같이, 화소영역(P)은, 고전위 구동전압(VDD)이 공급되는 일 측단과 그라운드(GND)가 공급되는 타 측단 사이에 흐르는 전류에 의해 발광하는 유기발광다이오드소자(OLED), 자신의 게이트-소스 간 전압차(V_{gs})에 따라 유기발광다이오드(OLED)에 흐르는 전류량을 조절하는 구동 트랜지스터(T_d), 구동 트랜지스터(T_d)의 문턱전압을 센싱하기 위해 제1 노드(N_1)와 제3 노드(N_3) 사이에 접속되어 구동 트랜지스터(T_d)를 다이오드 커넥션(Diode Connection)시키기 위한 제1 스위치 트랜지스터(T_{s1}), 데이터라인(DL)과 제2 노드(N_2) 사이의 전류 패스를 절환하는 제2 스위치 트랜지스터(T_{s2}), 기준 전압원(V_{ref})과 제2 노드(N_2) 사이의 전류 패스를 절환하는 제3 스위치 트랜지스터(T_{s3}), 제3 노드(N_3)와 유기발광다이오드소자(OLED) 사이의 전류 패스를 절환하는 제4 스위치 트랜지스터(T_{s4}), 및 제1 노드(N_1)와 제2 노드(N_2) 사이에 접속되는 스토리지 커패시터(C_{st})를 포함한다.
- [0050] 이때, 스토리지 커패시터(C_{st})는 데이터신호에 비례하는 전압으로 충전됨에 따라, 일 프레임(frame) 동안 구동 트랜지스터(T_d)의 게이트전극의 전압이 일정하게 유지되도록 하는 역할을 한다.
- [0051] 구동 트랜지스터(T_d) 및 스위치 트랜지스터들(T_{s1} 내지 T_{s4})은 P 타입 전자 금속 산화막 반도체 전계 효과 트랜지스터(Metal-Oxide Semiconductor Field Effect Transistor: MOSFET)로 구현될 수 있고, 구동 트랜지스터(T_d)의 반도체층은 폴리 실리콘층(Poli Silicon)을 포함한다.
- [0052] 이러한 화소영역(P)의 동작을 살펴보면 다음과 같다.
- [0053] 먼저, 데이터 기입 기간 동안 게이트신호는 로우 논리레벨로 발생되어 제1 및 제2 스위치 트랜지스터(T_{s1} , T_{s2})를 턴 온(Turn-ON)시키고, 에미션신호는 하이 논리레벨로 발생되어 제3 및 제4 스위치 트랜지스터(T_{s3} , T_{s4})를 턴 오프(Turn-OFF)시킨다.
- [0054] 그에 따라, 제1 노드(N_1)는 고전위 구동전압에서 구동 트랜지스터(T_d)의 문턱전압이 감산된 제1 전압 레벨로 유지되고, 제2 노드(N_2)는 데이터전압 레벨로 유지된다.
- [0055] 이어서, 발광 기간 동안 게이트신호는 하이 논리레벨로 반전되어 제1 및 제2 스위치 트랜지스터(T_{s1} , T_{s2})를 턴 오프(Turn-OFF)시키고, 에미션신호는 로우 논리레벨로 발생되어 제3 및 제4 스위치 트랜지스터(T_{s3} , T_{s4})를 턴 온(Turn-ON)시킨다.
- [0056] 그에 따라, 제2 노드(N_2)의 전위는 데이터전압보다 낮은 기준전압 레벨로 낮아지고, 제1 노드(N_1)의 전위 또한 커패시터 커플링(Capacitor Coupling) 영향으로 제1 전압 레벨보다 낮은 제2 전압 레벨로 낮아진다.
- [0057] 이러한 제2 전압 레벨은 구동 트랜지스터(DT)의 문턱전압 변동분을 포함하고 있으므로, 구동 트랜지스터(T_d)를 통해 문턱전압 변동에 상관없는 구동전류가 유기발광다이오드소자(OLED)로 흘러 유기발광다이오드소자(OLED)를 발광시키게 된다.
- [0058] 여기서, 유기발광다이오드소자(OLED)는 구동 트랜지스터(T_d)를 통하여 흐르는 전류에 비례하는 휘도로 발광할 수 있다.
- [0059] 이와 같은 화소영역(P)의 동작 설명은 일 예일 뿐이며, 본 발명의 화소영역(P)은 도시된 구조에 한정하지 아니하고 다른 구조로 대체할 수 있으므로, 그에 따라 화소영역(P)의 동작도 달라질 수 있다.
- [0060] 도5는 본 발명의 제1 실시예에 따른 유기발광다이오드표시장치의 디스플레이 온/오프를 제어하는 스위칭 소자를

도시한 도면이다.

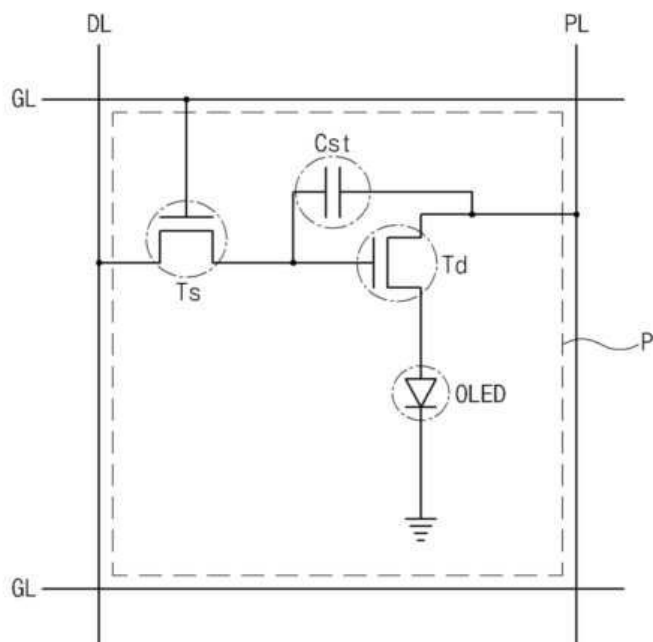
- [0061] 도5에 도시한 바와 같이, 유기발광다이오드표시장치의 화소영역(P)의 유기발광다이오드소자(OLED)의 음극(cathode)과 그라운드(GND) 사이에 제1스위칭 소자(NMOS)(320)가 연결될 수 있으며, 제1스위칭 소자(NMOS)(320)는 외부시스템과 드라이버 IC(140)를 연결하는 연성인쇄회로에 형성될 수 있다.
- [0062] 여기서, 제1스위칭 소자(NMOS)(320)는 드라이버 IC(140)의 타이밍 콘트롤러(timing controller: 미도시)에서 생성된 스위칭 제어신호에 의해 제어될 수 있다.
- [0063] 이와 같이 유기발광다이오드소자(OLED)의 음극(cathode)과 그라운드(GND) 사이에 제1스위칭 소자(NMOS)(320)를 연결하는 이유는, 유기발광다이오드표시장치가 제대로 동작하기 위해서는 유기발광다이오드표시장치를 구동하기에 필요한 전원들을, 예를 들어, V_{BAT} , V_{CI} 등을 인가하고, 유기발광다이오드표시장치의 구동에 필요한 레지스터들을 세팅해야 하므로, 이러한 세팅 과정이 완료되기 전에 유기발광다이오드소자(OLED)가 발광하지 못하도록 하기 위함이다.
- [0064] 그 결과, 디스플레이를 온(On) 시키는 시퀀스에서는 V_{BAT} , V_{CI} 등을 인가하여 파워 IC(200) 등을 온(On)시키고, 유기발광다이오드표시장치의 구동에 필요한 레지스터들을 세팅한 후 제1스위칭 소자(NMOS)(320)를 온(On)시켜 디스플레이를 온(On)시킬 수 있다.
- [0065] 또한, 디스플레이를 오프(OFF)시키는 시퀀스에서는 제1스위칭 소자(NMOS)(320)를 오프(OFF)시켜 디스플레이를 오프(OFF)시킨 후, 파워 IC(200) 등을 오프(OFF)시킬 수 있다.
- [0066] 한편, 파워 IC(200)의 일 단에는 제2스위칭 소자(PMOS)(220)가 연결되어 파워 IC(200)의 인에이블시에 구동전압이 표시패널로 인가되지 않도록 차단할 수 있으며, 제2스위칭 소자(PMOS)(220)는 도시한 바와 같이 파워 IC(200)의 일 단에 연결될 수도 있고, 파워 IC의 내부에 형성될 수도 있다.
- [0067] 여기서, 제2스위칭 소자(PMOS)(220)는 드라이버 IC(140)의 타이밍 콘트롤러(timing controller: 미도시)에서 생성된 스위칭 제어신호에 의해 제어될 수 있다.
- [0068] 도6은 본 발명의 제1실시예에 따른 유기발광다이오드표시장치의 디스플레이 온/오프를 제어하는 스위칭 소자의 배치상태를 도시한 도면이다.
- [0069] 도6에 도시한 바와 같이, 연성인쇄회로(300)는 드라이버 IC(140)와 외부시스템과 연결할 수 있으며, 유기발광다이오드소자(OLED)로 흐르는 전류를 제어하기 위한 제1스위칭 소자(NMOS)(320)가 형성된다.
- [0070] 여기서, 드라이버 IC(140)가 COG(Chip On Glass)방식으로 표시패널(100)에 실장된 것을 예로 들었으나, 이에 한정하지 않고, TCP(Tape Carrier Package)방식에 의해 드라이버 IC(140)와 제1스위칭 소자(NMOS)(320)를 캐리어 필름 상에 실장할 수도 있다.
- [0071] 도7은 본 발명의 제2실시예에 따른 유기발광다이오드표시장치의 디스플레이 온/오프를 제어하는 제1스위칭 소자의 연결상태를 도시한 도면이다.
- [0072] 도7에 도시한 바와 같이, 유기발광다이오드표시장치의 화소영역(P)의 유기발광다이오드소자(OLED)의 음극(cathode)과 그라운드(GND) 사이에 제1스위칭 소자(NMOS)(320)가 연결될 수 있으며, 제1스위칭 소자(NMOS)(320)는 드라이버 IC(140)의 내부에 형성될 수 있다.
- [0073] 본 발명의 제1실시예에 따라 제1스위칭 소자(NMOS)(320)를 연성인쇄회로(300)에 형성하는 경우에 연성인쇄회로(300)의 부품 수 및 부품영역을 증가시키는 문제점이 발생할 수 있다.
- [0074] 또한, 제1스위칭 소자(NMOS)(320)가 연성인쇄회로(300)의 일측에 하나만 형성되기 때문에 표시패널과 시스템의 그라운드 경로가 불균일하여 화소영역(P)에서의 그라운드 라이징(Rising)이 증가할 수 있다.
- [0075] 다시 말해서, 다수의 화소영역(P)에 흐르는 전류는 균일하여야 하는데, 제1스위칭 소자(NMOS)(320)의 존재로 인하여 표시패널과 시스템의 그라운드 경로가 불균일해져 제1스위칭 소자(NMOS)(320)가 연결된 방향으로 더 많은 전류가 흐를 수 있고, 그에 따라 화소영역(P)에서의 그라운드 라이징(Rising)이 증가하여 유기발광다이오드소자(OLED)의 발광에 영향을 미칠 수 있다.

도면

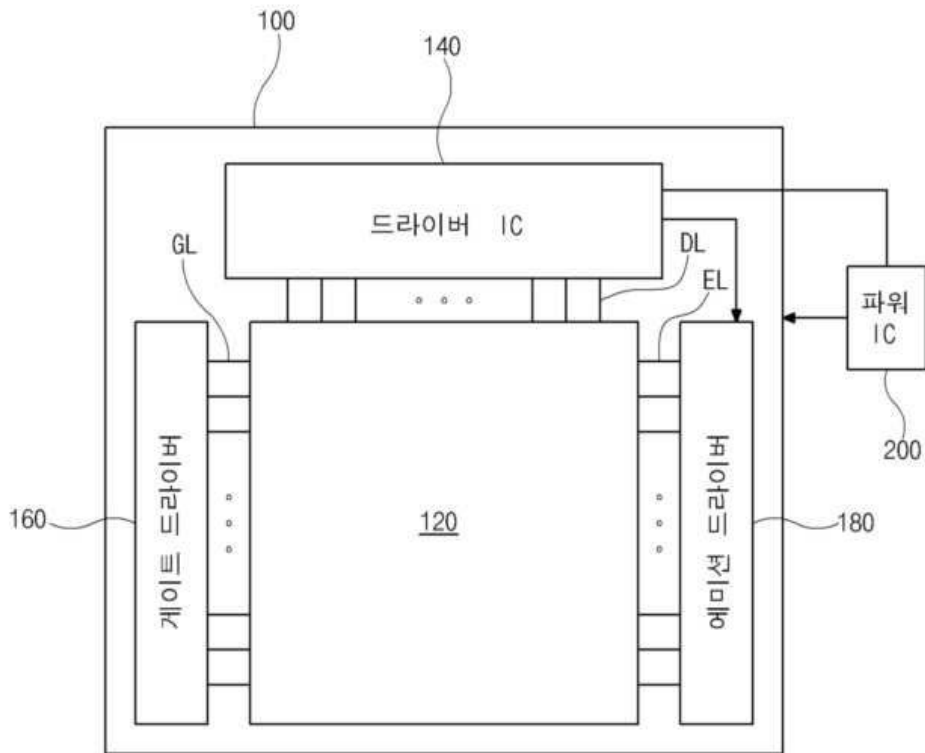
도면1



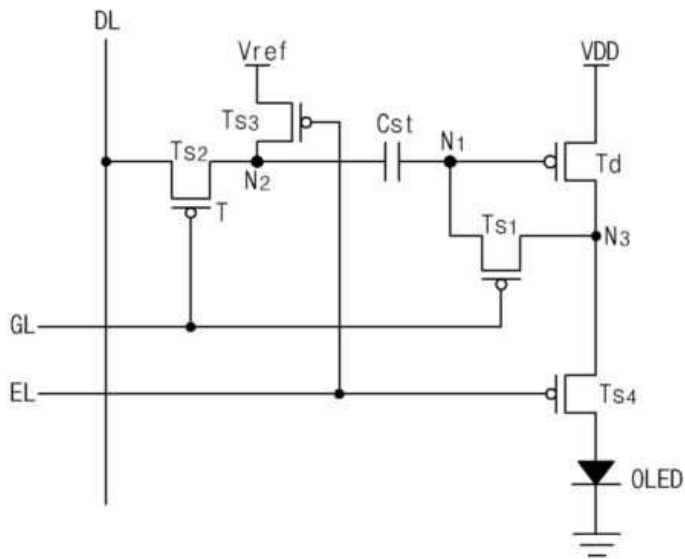
도면2



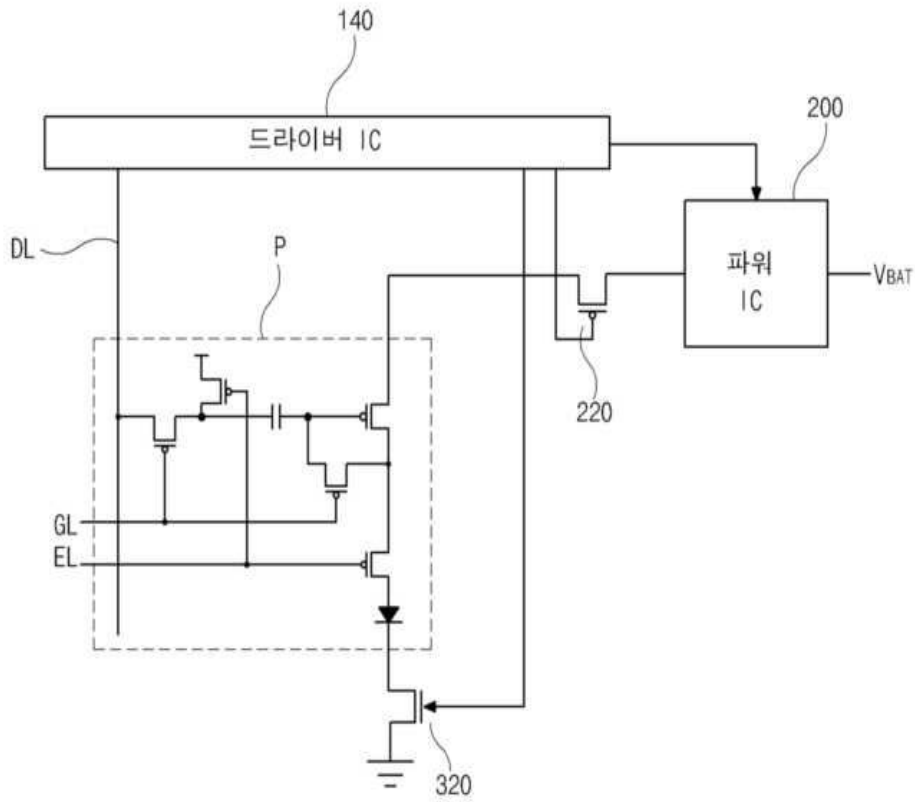
도면3



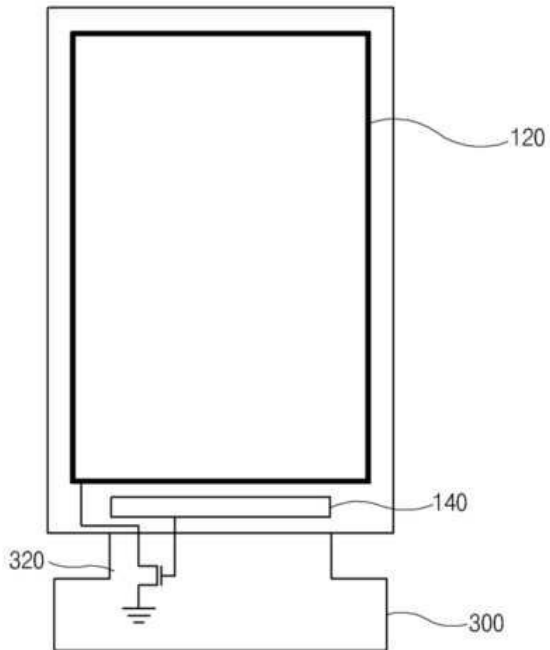
도면4



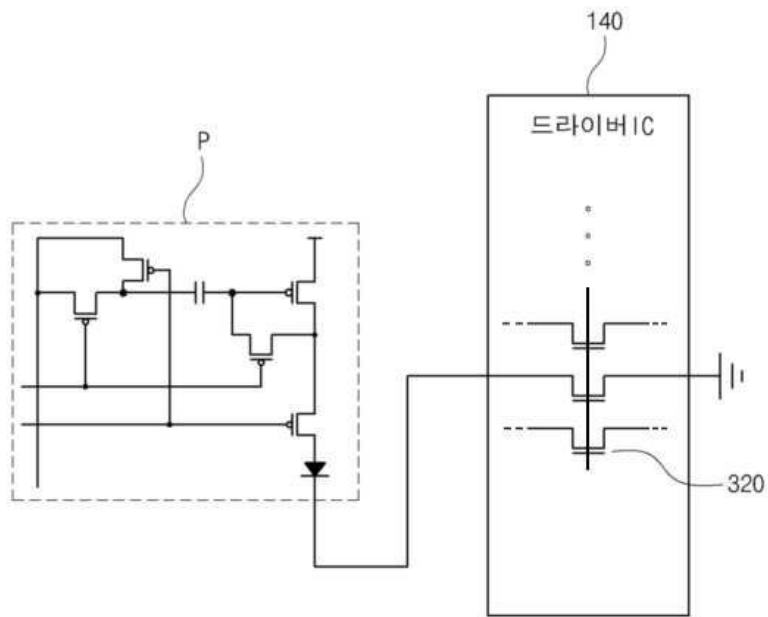
도면5



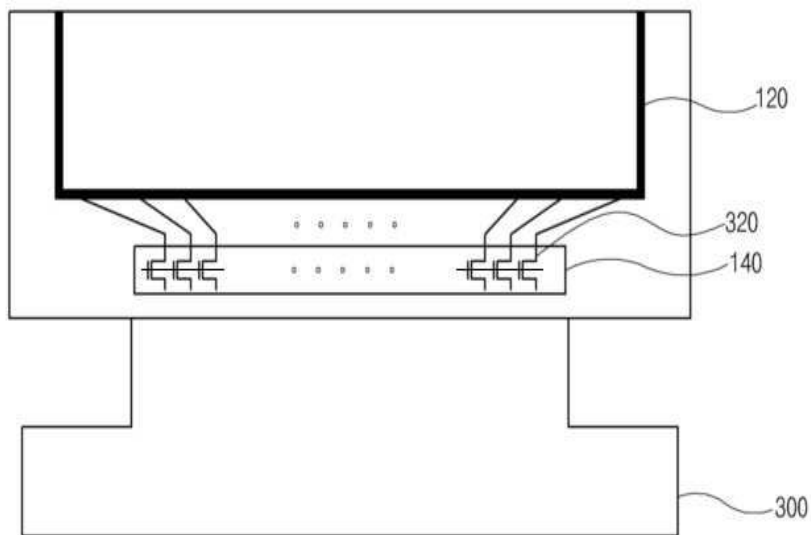
도면6



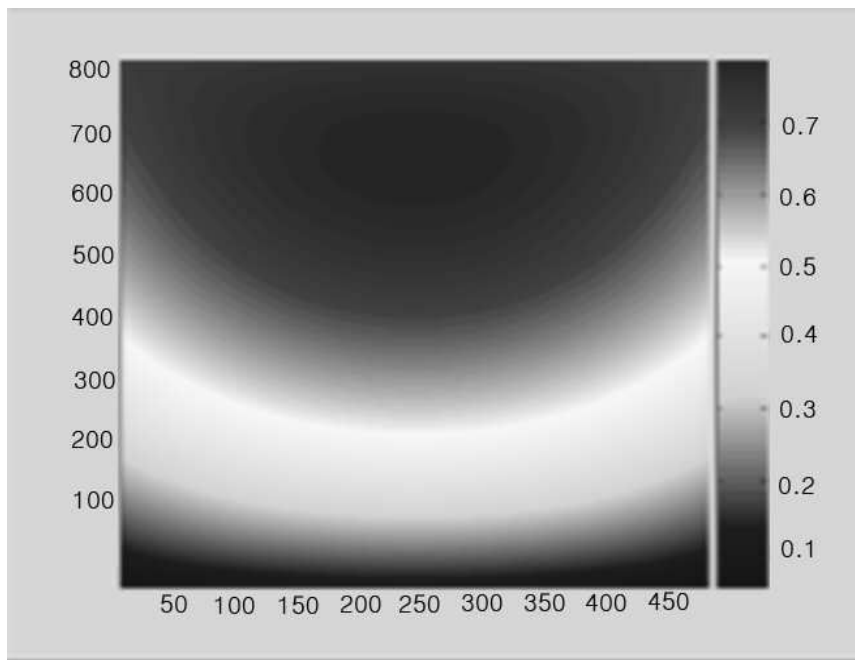
도면7



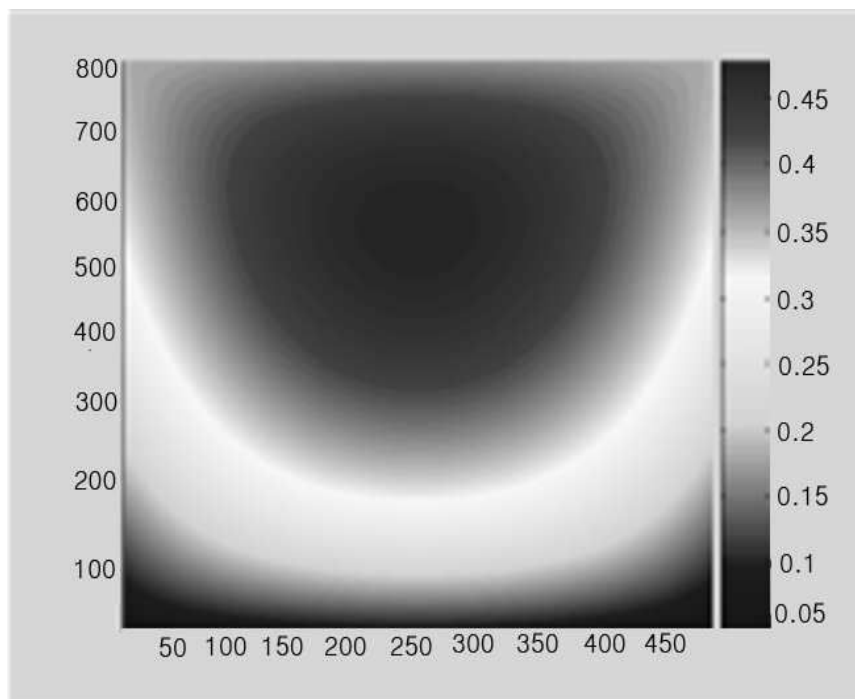
도면8



도면9a



도면9b



专利名称(译)	标题 : OLED显示器件		
公开(公告)号	KR101755441B1	公开(公告)日	2017-07-10
申请号	KR1020100127748	申请日	2010-12-14
[标]申请(专利权)人(译)	乐金显示有限公司		
申请(专利权)人(译)	LG显示器有限公司		
当前申请(专利权)人(译)	LG显示器有限公司		
[标]发明人	KIM KEUN CHOUL 김근철 LEE HYUN HO 이현호		
发明人	김근철 이현호		
IPC分类号	G09G3/3233		
CPC分类号	G09G3/3233 G09G2300/0842 G09G2380/02		
其他公开文献	KR1020120066410A		
外部链接	Espacenet		

摘要(译)

有机发光二极管显示器技术领域 在柔性印刷电路或驱动器IC中形成开关元件，以便从驱动器IC接收开/关控制信号，以控制流到有机发光二极管器件的电流的流动，从而设置驱动有机发光二极管显示器件所需的电源等。可以控制有机发光二极管器件发光。

