



**(19) 대한민국특허청(KR)**  
**(12) 등록특허공보(B1)**

(45) 공고일자 2016년05월20일  
 (11) 등록번호 10-1622652  
 (24) 등록일자 2016년05월13일

(51) 국제특허분류(Int. Cl.)  
 H01L 51/00 (2006.01) G03F 7/00 (2006.01)  
 (21) 출원번호 10-2010-0065421  
 (22) 출원일자 2010년07월07일  
 심사청구일자 2015년06월30일  
 (65) 공개번호 10-2012-0004757  
 (43) 공개일자 2012년01월13일  
 (56) 선행기술조사문헌  
 KR1020060106682 A  
 JP2002359319 A  
 KR1020070045618 A  
 KR100703479 B1

(73) 특허권자  
 엘지디스플레이 주식회사  
 서울특별시 영등포구 여의대로 128(여의도동)  
 (72) 발명자  
**박흥기**  
 경기도 고양시 일산서구 킨텍스로 410, 707동 401호 (일산동, 후곡마을)  
**정성구**  
 서울 영등포구 선유서로 43, 2동 1005호 (문래동 6가, 한신아파트)  
**김효석**  
 경기도 남양주시 도농로 34, 2단지 204동 1804호 (도농동, 부영아파트)  
 (74) 대리인  
**박영복**

전체 청구항 수 : 총 10 항

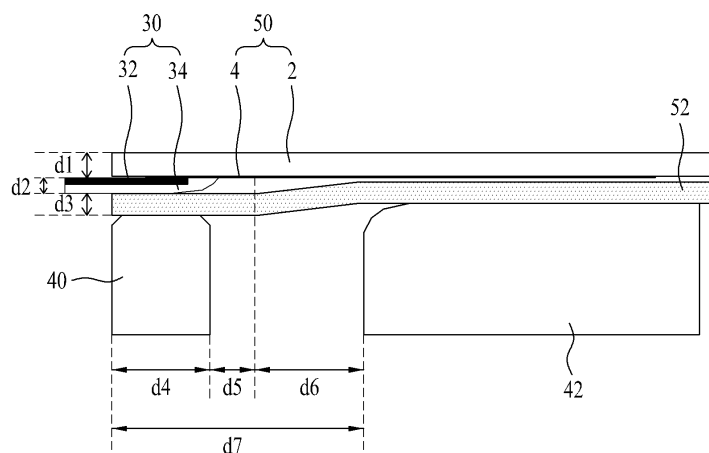
심사관 : 유창훈

(54) 발명의 명칭 **유기 발광층 전사 시스템 및 이를 이용한 유기 발광 다이오드 표시장치의 제조 방법**

**(57) 요약**

본 발명은 전기가 인가된 금속 배선의 저항에 의해 발생하는 열을 이용하여 유기 발광층을 증착하는 유기 발광층 전사 시스템 및 이를 이용한 유기 발광 다이오드 표시장치의 제조 방법에 관한 것으로 피 전사 기관의 크기와 동일한 크기의 전사 기관과; 상기 전사 기관 상에 일방향으로 나란히 배열된 다수의 금속 배선과; 상기 다수의 금속 배선을 일측과 타측 각각에서 연결하는 공통 전극과; 상기 다수의 금속 배선 상에 형성된 발광 재료와; 상기 전사 기관과 상기 피 전사 기관 사이에 삽입되어 상기 공통 전극에 전기 에너지를 인가하는 도전 시트; 및 상기 전사 기관과 상기 피 전사 기관을 가압하여 합착시키는 가압 장치를 구비함을 특징으로 한다.

**대표도** - 도6



## 명세서

### 청구범위

#### 청구항 1

피 전사 기관의 크기와 동일한 크기의 전사 기관과;

상기 전사 기관 상에 일방향으로 나란히 배열된 다수의 금속 배선과;

상기 다수의 금속 배선을 일측과 타측 각각에서 연결하는 공통 전극과;

상기 다수의 금속 배선 상에 형성된 발광 재료와;

상기 전사 기관과 상기 피 전사 기관 사이에 삽입되어 상기 공통 전극에 전기 에너지를 인가하는 도전 시트; 및

상기 전사 기관과 상기 피 전사 기관을 가압하여 합착시키는 가압 장치를 구비함을 특징으로 하는 유기 발광층 전사 시스템.

#### 청구항 2

제 1 항에 있어서,

상기 가압 장치는

상기 도전 시트가 삽입된 영역을 가압하는 제 1 가압 장치와, 상기 도전 시트가 삽입되지 않는 영역을 가압하는 제 2 가압 장치를 구비함을 특징으로 하는 유기 발광층 전사 시스템.

#### 청구항 3

제 2 항에 있어서,

상기 제 1 가압 장치와 상기 제 2 가압 장치는 가압시 상기 전사 및 피 전사 기관의 파손을 방지하도록 소정 간격 이격되어 가압하는 것을 특징으로 하는 유기 발광층 전사 시스템.

#### 청구항 4

제 3 항에 있어서,

상기 제 1 및 제 2 가압 장치는 상기 전사 기관을 가압하는 것을 특징으로 하는 유기 발광층 전사 시스템.

#### 청구항 5

제 3 항에 있어서,

상기 제 1 및 제 2 가압 장치는 상기 피 전사 기관을 가압하는 것을 특징으로 하는 유기 발광층 전사 시스템.

#### 청구항 6

제 4 항 또는 제 5 항에 있어서,

상기 제 2 가압 장치의 가압 영역은

상기 전사 및 피 전사 기관의 끝단 모서리부터 10 ~ 30 mm 떨어진 것을 특징으로 하는 유기 발광층 전사 시스템.

#### 청구항 7

제 1 항에 있어서,

상기 도전 시트는

일측이 노출된 도전층과, 타측에서 상기 도전층을 절연시키는 절연층을 구비함을 특징으로 하는 유기 발광층 전

사 시스템.

**청구항 8**

제 7 항에 있어서,

상기 도전 시트의 두께는

상기 전사 및 피 전사 기관의 두께보다 얇은 것을 특징으로 하는 유기 발광층 전사 시스템.

**청구항 9**

제 8 항에 있어서,

상기 도전 시트의 두께는 0.1 ~ 0.5 mm 이고, 상기 도전층과, 상기 절연층의 두께 비는 2 : 3인 것을 특징으로 하는 유기 발광층 전사 시스템.

**청구항 10**

피 전사 기관과 동일한 크기의 전사 기관을 마련하는 단계;

상기 전사 기관 상에 일방향으로 나란히 배열된 다수의 금속 배선과, 상기 다수의 금속 배선을 일측과 타측 각에서 연결하는 공통 전극을 형성하는 단계;

상기 다수의 금속 배선 상에 발광 재료를 도포하는 단계;

상기 전사 기관과 상기 피 전사 기관을 정렬하고, 상기 전사 및 피 전사 기관 사이에 도전 시트를 삽입하는 단계;

상기 도전 시트의 삽입 영역은 제 1 가압 장치가 가압하고, 상기 도전 시트의 비 삽입 영역은 제 2 가압 장치가 가압하여 상기 전사 및 피 전사 기관을 함착하는 단계;

상기 도전 시트를 통해 상기 다수의 금속 배선에 전기를 인가하여 상기 발광 재료를 상기 피 전사 기관에 전사하는 단계를 포함함을 특징으로 하는 유기 발광층 전사 시스템을 이용한 유기 발광 다이오드 표시장치의 제조 방법.

**발명의 설명**

**기술 분야**

[0001] 본 발명은 전기가 인가된 금속 배선의 저항에 의해 발생하는 열을 이용하여 유기 발광층을 증착하는 유기 발광층 전사 시스템 및 이를 이용한 유기 발광 다이오드(Organic Light Emitting Diode; 이하 OLED) 표시장치의 제조 방법에 관한 것이다.

**배경 기술**

[0002] OLED 표시장치는 전극과, 유기 발광층을 구비하며, 유기 발광층은 공통층과 발광층으로 구성된다. 종래기술에 따른 OLED 표시장치는 유기 발광층을 형성하기 위해, 파인 메탈 마스크(Fine Metal Mask)를 이용하여 기관 상에 R, G, B의 서브 화소 단위로 제조되었다.

[0003] 한편, 최근 표시장치는 대면적화가 추세이며, 이러한 대면적을 갖는 표시장치를 제조하기 위해서는 제조 장비의 대형화가 필수적이다. 따라서, 파인 메탈 마스크 장비도 대형화가 요구되었으며, 큰 면적을 갖는 파인 메탈 마스크는 400Kg 이상의 무게를 갖게 되었다. 이에 따라, 장비의 장착이나 다른 파인 메탈 마스크로 교체 시 너무 많은 시간이 소요되었으며, 진공 증착 시 처짐 등이 발생하여 고해상도 구현이 어려운 문제가 발생되었다.

[0004] 따라서, 대면적화와 고해상도 구현이 어려운 파인 메탈 마스크를 대체하고자 하는 대안이 요구되고 있다.

**발명의 내용**

**해결하려는 과제**

[0005] 본 발명은 상기와 같은 문제점을 해결하기 위한 것으로, 전기가 인가된 금속 배선의 저항에 의해 발생하는 열을

이용하여 유기 발광층을 증착하는 유기 발광층 전사 시스템 및 이를 이용한 OLED 표시장치의 제조 방법을 제공 하는데 그 목적이 있다.

**과제의 해결 수단**

- [0006] 상기와 같은 목적을 달성하기 위해 본 발명의 실시 예에 따른 유기 발광층 전사 시스템은 피 전사 기관의 크기와 동일한 크기의 전사 기관과; 상기 전사 기관 상에 일방향으로 나란히 배열된 다수의 금속 배선과; 상기 다수의 금속 배선을 일측과 타측 각각에서 연결하는 공통 전극과; 상기 다수의 금속 배선 상에 형성된 발광 재료와; 상기 전사 기관과 상기 피 전사 기관 사이에 삽입되어 상기 공통 전극에 전기 에너지를 인가하는 도전 시트; 및 상기 전사 기관과 상기 피 전사 기관을 가압하여 합착시키는 가압 장치를 구비함을 특징으로 한다.
- [0007] 상기 가압 장치는 상기 도전 시트가 삽입된 영역을 가압하는 제 1 가압 장치와, 상기 도전 시트가 삽입되지 않는 영역을 가압하는 제 2 가압 장치를 구비함을 특징으로 한다.
- [0008] 상기 제 1 가압 장치와 상기 제 2 가압 장치는 가압시 상기 전사 및 피 전사 기관의 파손을 방지하도록 소정 간격 이격되어 가압하는 것을 특징으로 한다.
- [0009] 상기 제 1 및 제 2 가압 장치는 상기 전사 기관을 가압하는 것을 특징으로 한다.
- [0010] 상기 제 1 및 제 2 가압 장치는 상기 피 전사 기관을 가압하는 것을 특징으로 한다.
- [0011] 상기 제 2 가압 장치의 가압 영역은 상기 전사 및 피 전사 기관의 끝단 모서리부터 10 ~ 30 mm 떨어진 것을 특징으로 한다.
- [0012] 상기 도전 시트는 일측이 노출된 도전층과, 타측에서 상기 도전층을 절연시키는 절연층을 구비함을 특징으로 한다.
- [0013] 상기 도전 시트의 두께는 상기 전사 및 피 전사 기관의 두께보다 얇은 것을 특징으로 한다.
- [0014] 상기 도전 시트의 두께는 0.1 ~ 0.5 mm 이고, 상기 도전층과, 상기 절연층의 두께 비는 2 : 3인 것을 특징으로 한다.
- [0015] 또한, 상기와 같은 목적을 달성하기 위해 본 발명의 실시 예에 따른 유기 발광층 전사 시스템을 이용한 유기발광다이오드 표시장치의 제조방법은 피 전사 기관과 동일한 크기의 전사 기관을 마련하는 단계; 상기 전사 기관 상에 일방향으로 나란히 배열된 다수의 금속 배선과, 상기 다수의 금속 배선을 일측과 타측 각각에서 연결하는 공통 전극을 형성하는 단계; 상기 다수의 금속 배선 상에 발광 재료를 도포하는 단계; 상기 전사 기관과 상기 피 전사 기관을 정렬하고, 상기 전사 및 피 전사 기관 사이에 도전 시트를 삽입하는 단계; 상기 도전 시트의 삽입 영역은 제 1 가압 장치가 가압하고, 상기 도전 시트의 비 삽입 영역은 제 2 가압 장치가 가압하여 상기 전사 및 피 전사 기관을 합착하는 단계; 상기 도전 시트를 통해 상기 다수의 금속 배선에 전기를 인가하여 상기 발광 재료를 상기 피 전사 기관에 전사하는 단계를 포함함을 특징으로 한다.

**발명의 효과**

- [0016] 본 발명에 따른 유기 발광층 전사 시스템 및 이를 이용한 OLED 표시장치의 제조 방법은 금속 배선에 전기를 인가하여 발생된 열로 금속 배선 상에 도포된 발광 재료를 승화시켜 임의의 화소 영역에 대응하는 발광층을 증착한다. 따라서, 파인 메탈 마스크 없이 대면적화를 필요로 하는 OLED 표시장치를 용이하게 제조할 수 있다.
- [0017] 또한, 전사 기관의 크기를 피 전사 기관의 크기와 동일하게 형성함에 따라, 피 전사 기관을 통한 제조 공정에 사용되는 장치를 활용할 수 있으며, 전사 공정 시스템에서 동일한 크기의 물류를 대응하므로 장치 구성이 간소화 된다. 그리고 전사 기관의 재사용이 가능해져 제조 단가를 낮출 수 있다.

**도면의 간단한 설명**

- [0018] 도 1은 본 발명의 실시 예에 따른 유기 발광층 전사 시스템을 이용한 OLED 표시장치의 제조 방법을 나타낸 순서도.
- 도 2a 내지 도 2g는 본 발명의 실시 예에 따른 유기 발광층 전사 시스템을 이용한 OLED 표시장치의 제조 방법을 설명하기 위한 도면.
- 도 3은 전사 및 피 전사 기관의 크기가 다를 경우의 문제점을 설명하기 위한 도면.

도 4는 동일한 크기의 전사 및 피 전사 기판을 나타낸 도면.

도 5는 가압 장치에 의해 가압되는 전사 및 피 전사 어레이를 나타낸 도면.

도 6은 도 5에 도시된 전사 및 피 어레이의 일측부 "A" 영역을 확대한 도면.

도 7은 본 발명의 다른 실시 예에 따른 가압 장치를 나타낸 도면.

**발명을 실시하기 위한 구체적인 내용**

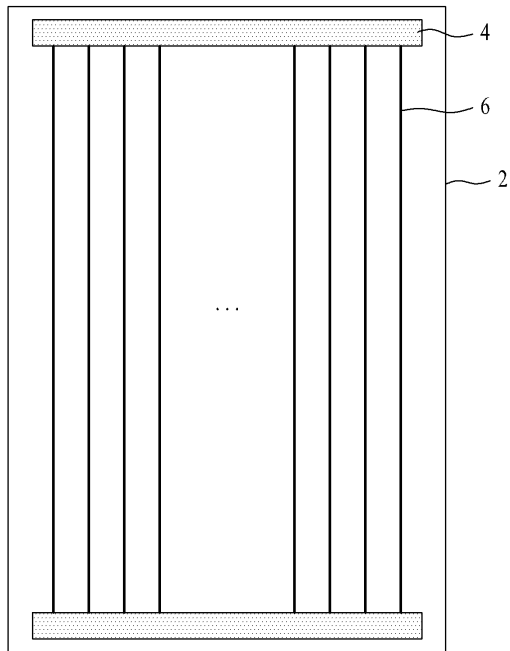
- [0019] 이하, 본 발명의 실시 예에 따른 유기 발광층 전사 시스템 및 이를 이용한 OLED 표시장치의 제조 방법을 첨부된 도면을 참조하여 보다 상세히 설명하면 다음과 같다.
- [0020] 도 1은 본 발명의 실시 예에 따른 유기 발광층 전사 시스템을 이용한 OLED 표시장치의 제조 방법을 나타낸 순서도이다.
- [0021] 도 1에 도시된 유기 발광층 전사 시스템을 이용한 OLED 표시장치의 제조 방법은 전사 기관(2) 상에 금속 배선(6)을 형성하는 제 1 단계(S1)와, 금속 배선(6)이 형성된 전사 기관(2) 상에 발광 재료(8)를 도포하는 제 2 단계(S2)와, 피 전사 기관(10) 상에 박막 트랜지스터와, 박막 트랜지스터와 접속된 제 1 전극 및 화소 영역을 구획하는 배크를 형성하는 제 3 단계(S3)와, 제 1 전극 및 배크 상에 정공 주입층(HIL)과 정공 수송층(HTL)을 순차적으로 형성하는 제 4 단계(S4)와, 전사 기관(2)과 피 전사 기관(10)이 서로 대향 되도록 정렬하고, 전사 기관(2)과 피 전사 기관(10)을 합착하는 제 5 단계(S5)와, 금속 배선(6)에 전기를 인가하여 발광 재료(8)를 피 전사 기관(10)에 전사시키는 제 6 단계(S6)와, 전사 기관(2)과 피 전사 기관(10)을 분리 하는 제 7 단계(S7), 및 피 전사 기관(10) 상에 전자 수송층(ETL)과 전자 주입층(EIL)을 순차적으로 형성하는 제 8 단계(S8)를 포함한다.
- [0022] 도 2a 내지 도 2g는 본 발명의 실시 예에 따른 유기 발광층 전사 시스템을 이용한 OLED 표시장치의 제조 방법을 설명하기 위한 도면이다.
- [0023] 먼저, 제 1 및 제 2 단계(S1, S2)에서 유기 발광층 전사 시스템은 도 2a 및 도 2b에 도시된 바와 같이, 전사 기관(2)과 전사 기관(2) 상에 일방향으로 나란히 배열된 다수의 금속 배선(6)과, 다수의 금속 배선(6)을 일측과 타측 각각에서 연결하는 공통 전극(4)과, 다수의 금속 배선(6) 상에 도포된 발광 재료(8)를 구비한 전사 어레이(50)를 구비한다.
- [0024] 이어서, 제 3 및 제 4 단계(S3, S4)에서 피 전사 어레이(52)는 도 2c에 도시된 바와 같이, 박막 트랜지스터가 형성된 피 전사 기관(10)과, 피 전사 기관(10) 상에 형성되고, 박막 트랜지스터와 접속된 제 1 전극(12)과, 화소 영역을 구획하는 배크(14)와, 제 1 전극(12) 및 배크(14)를 포함한 피 전사 기관(10) 전면에 증착된 제 1 공통층(16)을 구비한다. 여기서, 제 1 공통층(16)은 정공 주입층(HIL)과 정공 수송층(HTL)을 포함한다.
- [0025] 이어서, 제 5 단계(S5)에서 도 2d에 도시된 바와 같이, 전사 어레이(50)와 피 전사 어레이(52)를 챔버(18)에 넣고, 금속 배선(8)과 제 1 공통층(16)이 서로 마주보도록 전사 어레이(50)와 피 전사 어레이(52)를 정렬하여 합착 시킨다.
- [0026] 이어서, 제 6 단계(S6)에서 도 2e에 도시된 바와 같이, 전사 기관(2)의 양측에 형성된 공통 전극(4)에 전기를 인가한다. 그러면, 공통 전극(4)을 통해 각 금속 배선(6)에 전기가 인가되고, 금속 배선(6)의 저항에 의해 열이 발생된다. 이때, 발생된 열로 인해 금속 배선(6)에 대응하는 발광 재료(6)가 승화되어 피 전사 어레이(52)의 제 1 공통층(16) 상에 제 1 발광층(20a)이 전사된다.
- [0027] 이어서, 도 2f에 도시된 바와 같이, 또 다른 전사 기관과, 발광 재료를 구비하고, 상기 과정을 반복해서 나머지 화소 영역에 대응하는 제 2 및 제 3 발광층(20b, 20c)을 형성한다.
- [0028] 그리고 도 2g에 도시된 바와 같이, 제 1 내지 제 3 발광층(20a, 20b, 20c)을 포함한 피 전사 기관(10) 전면에 제 2 공통층(22)을 증착한다. 여기서 제 2 공통층(22)은 전자 수송층(ETL)과 전자 주입층(EIL)을 포함한다.
- [0029] 이와 같이, 본 발명의 실시 예에 따른 유기 발광층 전사 시스템은 금속 배선(6)에 전기를 인가하여 발생된 열로 금속 배선(6) 상에 도포된 발광 재료(6)를 승화시켜 임의의 화소 영역에 대응하는 발광층을 증착한다.
- [0030] 한편, 도 3을 참조하면 전사 기관의 양측에 형성된 공통 전극에 전기를 인가하기 위해서는 외부로부터 제공된 전기 에너지를 공통 전극에 공급하는 외부 전극이 필요하다. 또한, 외부 전극과 공통 전극이 접촉되는 공간이 필요하게 되며, 이러한 공간을 마련하기 위해 전사 기관의 크기는 피 전사 기관의 크기보다 크게 형성될 수 있

다.

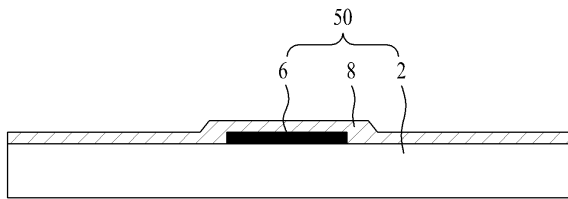
- [0031] 하지만, 전사 기관의 크기가 피 전사 기관의 크기보다 크게 형성되면 다음과 같은 문제점이 있다. 먼저, 금속 배선 형성 공정, 발광 재료 도포 공정 등의 공정 장비가 별도로 제작되어야 한다. 또한, 전사 기관으로 사용되는 기관의 공급 문제도 발생된다. 그리고, 전사 및 피 전사 기관의 서로 다른 크기에 대한 물류 대응이 필요하게 되어 장치 구성이 복잡해지는 문제점이 있다.
- [0032] 따라서, 본 발명의 실시 예에 따른 유기 발광층 전사 시스템은 도 4에 도시된 바와 같이, 전사 및 피 전사 어레이(50, 52)의 크기 즉, 전사 기관(2)의 크기를 피 전사 기관(10)의 크기와 동일하게 형성한다. 그리고 외부로부터 제공된 전기 에너지를 공통 전극(4)에 제공하기 위해 전사 및 피 전사 어레이(50, 52) 양측에 삽입되는 도전 시트(30)를 구비한다. 또한, 도 5에 도시된 바와 같이, 전사 어레이(50)와 피 전사 어레이(52)를 합착시키는 가압 장치(40, 42)를 추가로 구비한다.
- [0033] 이하, 도전 시트(30)와, 가압 장치에 대해 보다 구체적으로 살펴보기로 한다.
- [0034] 도 6은 도 5에 도시된 전사 및 피 어레이(50, 52)의 일측부 "A" 영역을 확대한 도면이다.
- [0035] 도 5에 도시된 도전 시트(30)는 일측이 노출된 도전층(32)과, 타측에서 도전층(32)을 덮는 절연층(34)을 구비한다.
- [0036] 도전 시트(30)는 전사 및 피 전사 어레이(50, 52) 사이에 삽입시 도전층(32)이 전사 어레이(50)와 대향하고 절연층(34)이 피 전사 어레이(52)와 대향하도록 삽입된다. 이러한, 도전 시트(30)는 도전층(32)을 통해 외부로부터 제공되는 전기 에너지를 전사 어레이(50)의 공통 전극(4)에 인가한다. 이에 따라, 도전 시트(30)는 전사 어레이(50)의 공통 전극(4)과는 전기적으로 연결되면서, 피 전사 어레이(52)와는 절연될 수 있다.
- [0037] 한편, 도전 시트(30)의 두께(d2)는 전사 및 피 전사 어레이(50)의 두께(d1, d3)보다 얇은 것이 바람직하다. 즉, 도전 시트(30)의 두께(d2)는 전사 및 피 전사 어레이(50)의 두께(d1, d3)보다 얇은 0.1 ~ 0.5mm이고, 도전층(32)과 절연층(34)의 두께 비는 2 : 3 인 것이 바람직하다. 한편, 도전층(32)의 재질은 연성이 있는 Cu, Al, Au, Ta, In 등으로 형성될 수 있다. 그리고 절연층(34)의 재질은 테프론(Teflon), 폴리이미드(Polyimide), 페트(PET) 등의 기능성 고분자 물질로 형성될 수 있다.
- [0038] 한편, 발광 재료(8)를 피 전사 기관(10)에 전사시키는 단계에서 전사 및 피 전사 어레이(50, 52) 사이의 간격은 전사 위치의 정밀도에 영향을 준다. 따라서, 전사 및 피 전사 어레이(50, 52) 사이의 균일한 간격 유지가 필요하다. 이를 위해, 본 발명의 실시 예에 따른 유기 발광층 전사 시스템은 도전 시트(30)이 삽입된 영역을 가압하는 제 1 가압 장치(40)와, 도전 시트(30)가 삽입되지 않는 영역을 가압하는 제 2 가압 장치(42)를 구비한다. 이에 따라, 전사 및 피 전사 어레이(50, 52)의 합착 시 도전 시트(30)으로 인해 피 전사 어레이(52)가 휘어지더라도 제 1 가압 장치(40)가 피 전사 어레이(52)를 가압하므로, 도전 시트(30)의 도전층(32)과 전사 어레이(50)의 공통 전극(4)의 접촉이 용이 해진다. 따라서 공통 전극(4)에 전기 에너지가 효율적으로 인가된다.
- [0039] 한편, 제 1 및 제 2 가압 장치(40, 42)는 소정 간격 이격되어 피 전사 어레이(52)를 가압함으로써 기관의 파손을 방지한다.
- [0040] 보다 구체적으로, 전사 및 피 전사 어레이(50, 52)의 끝단 모서리로부터 제 2 가압 장치(42)의 가압 시작점까지의 길이(d7)는 10 ~ 30 mm 인 것이 바람직하다.
- [0041] 이때, 전사 및 피 전사 어레이(50, 52)의 끝단 모서리로부터 제 2 가압 장치(42)의 가압 시작점까지의 길이(d7)는 전사 및 피 전사 어레이(50, 52)의 끝단 모서리로부터 삽입된 도전 시트(30)의 끝단까지의 길이(d4+d5)와, 삽입된 도전 시트(30)의 끝단부터 제 2 가압 장치(42)의 가압 시작점까지의 길이(d6)로 나뉘며, 이들의 비율은 2 : 3 인 것이 바람직하다.
- [0042] 또한, 전사 및 피 전사 어레이(50, 52)의 끝단 모서리로부터 삽입된 도전 시트(30)의 끝단까지의 길이(d4+d5)는 도전 시트(30)의 도전층(30)이 제 1 가압 장치(40)로부터 가압되는 영역(d4)과, 도전 시트(30)의 삽입 끝단부가 제 1 가압 장치(40)로부터 가압되지 않는 영역(d5)로 나뉘며, 이들의 비율은 4 : 1인 것이 바람직하다.
- [0043] 상기 비율값들은 도전 시트(30)가 삽입된 상태에서 전사 및 피 전사 어레이(50, 52)가 합착될 때 전사 기관(2) 또는 피 전사 기관(10)의 파손을 방지하기 위한 비율이며, 기관의 특성을 고려할 때 상기 비율값은 달라질 수 있다.
- [0044] 한편, 도 6에서는 제 1 및 제 2 가압 장치(40, 42)가 피 전사 어레이(52)를 가압하였지만, 제 1 및 제 2 가압



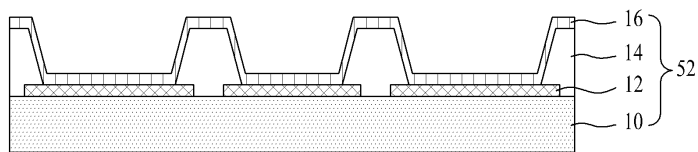
도면2a



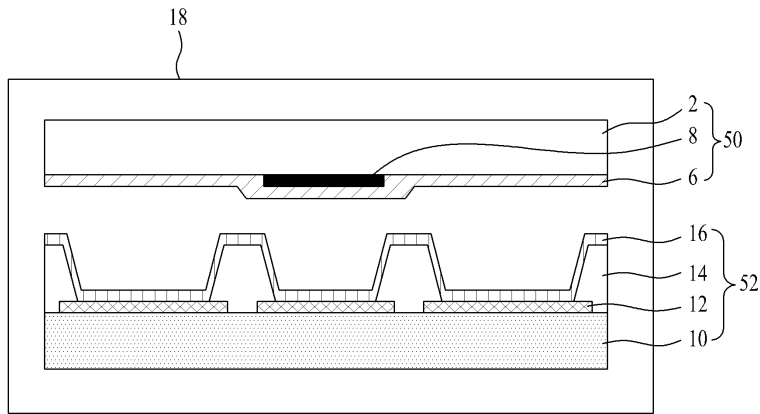
도면2b



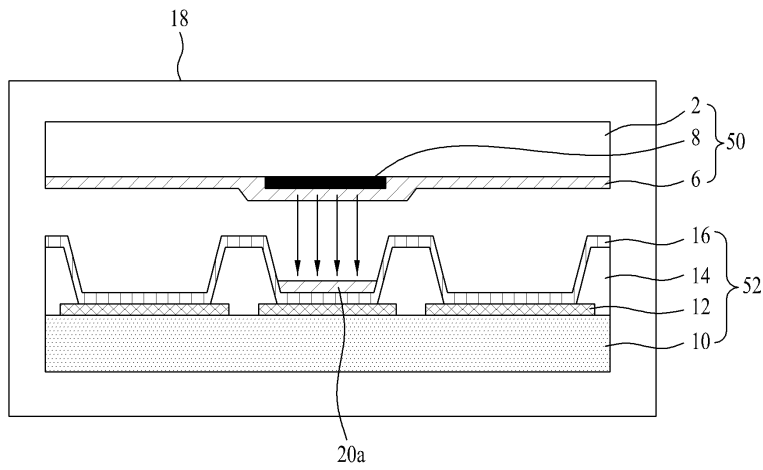
도면2c



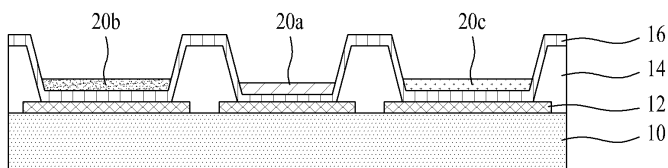
도면2d



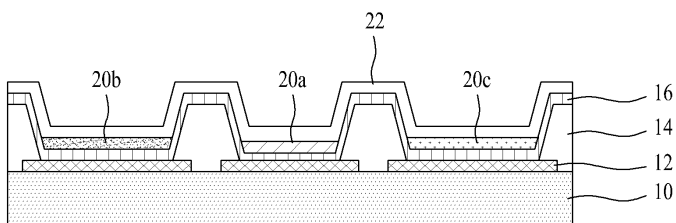
도면2e



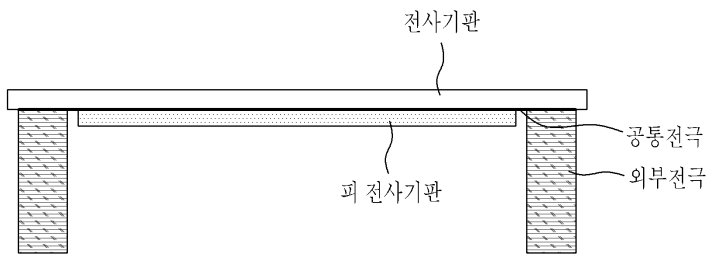
도면2f



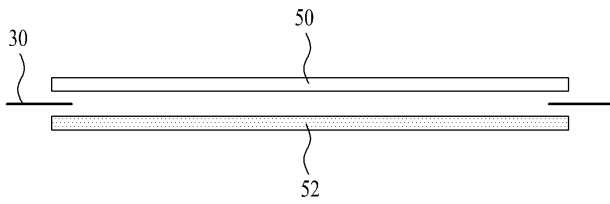
도면2g



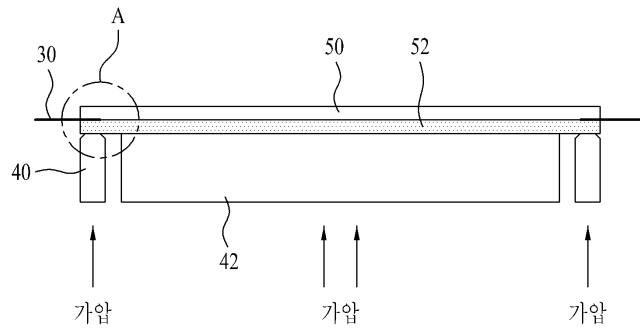
도면3



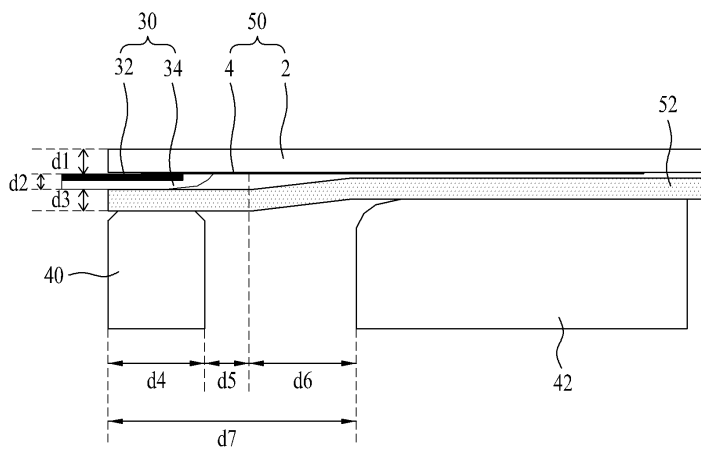
도면4



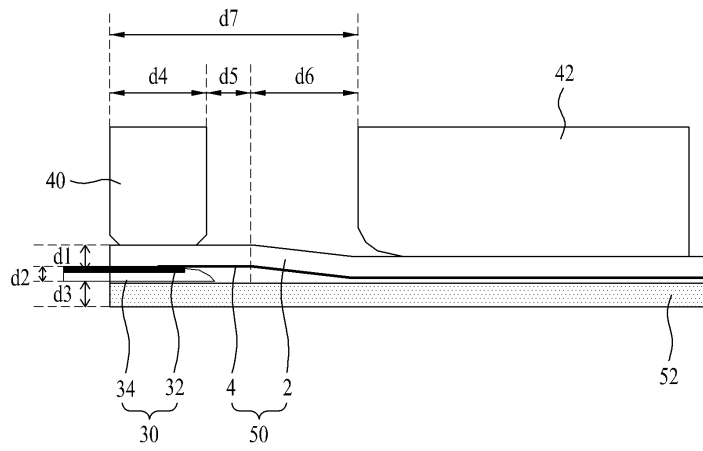
도면5



도면6



도면7



专利名称(译)	标题：有机发光层转移系统和使用其的有机发光二极管显示装置的制造方法		
公开(公告)号	<a href="#">KR101622652B1</a>	公开(公告)日	2016-05-20
申请号	KR1020100065421	申请日	2010-07-07
[标]申请(专利权)人(译)	乐金显示有限公司		
申请(专利权)人(译)	LG显示器有限公司		
当前申请(专利权)人(译)	LG显示器有限公司		
[标]发明人	PARK HONG KI 박홍기 JUNG SUNG GOO 정성구 KIM HYO SEOK 김효석 PARK HONG KI 박홍기 JUNG SUNG GOO 정성구 KIM HYO SEOK 김효석		
发明人	박홍기 정성구 김효석		
IPC分类号	H01L51/00 G03F7/00		
CPC分类号	H01L51/0013 G03F7/0002		
代理人(译)	Bakyoungbok		
其他公开文献	KR1020120004757A		
外部链接	<a href="#">Espacenet</a>		

摘要(译)

本发明涉及利用由施加电的金属布线的电阻产生的热量来沉积有机发光层的有机发光层转移系统和使用该系统制造有机发光二极管显示器的方法，转移基板；多个金属布线在一个方向上并排布置在转移基板上；在一侧和另一侧连接多根金属线的公共电极；在多个金属布线上形成发光材料；导电片插入转印基板和转印目的基板之间，并将电能施加到公共电极；以及用于按压和粘附转印基板和转印目标基板的加压装置。

