



(19) 대한민국특허청(KR)
(12) 등록특허공보(B1)

(45) 공고일자 2013년02월18일
 (11) 등록번호 10-1234000
 (24) 등록일자 2013년02월12일

(51) 국제특허분류(Int. Cl.)
H05B 33/12 (2006.01)
 (21) 출원번호 10-2006-0035397
 (22) 출원일자 2006년04월19일
 심사청구일자 2011년04월15일
 (65) 공개번호 10-2006-0110233
 (43) 공개일자 2006년10월24일
 (30) 우선권주장
 JP-P-2005-00121746 2005년04월19일 일본(JP)
 (56) 선행기술조사문헌
 JP10012378 A*
 JP2000100560 A*
 *는 심사관에 의하여 인용된 문헌

(73) 특허권자
가부시키키가이샤 한도오따이 에네루기 켄큐쇼
 일본국 가나가와켄 아쓰기시 하세 398
 (72) 발명자
히라카타 요시하루
 일본, 가나가와켄 243-0036, 아쓰기시, 하세 398,
 가부시키키가이샤한도오따이 에네루기 켄큐쇼 내
이베 타카히로
 일본, 가나가와켄 243-0036, 아쓰기시, 하세 398,
 가부시키키가이샤한도오따이 에네루기 켄큐쇼 내
 (74) 대리인
장훈

전체 청구항 수 : 총 17 항

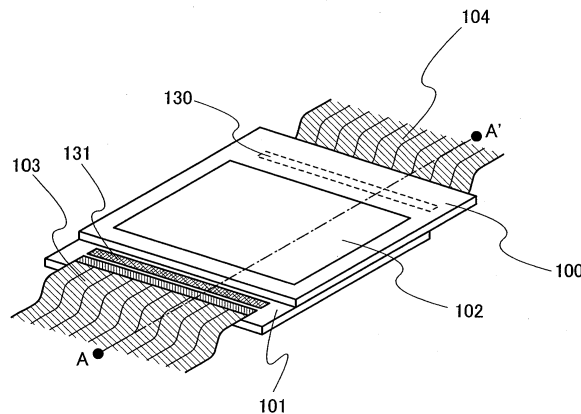
심사관 : 추장희

(54) 발명의 명칭 **표시 장치**

(57) 요약

본 발명은 듀얼 발광형 유기 발광 소자의 특징들을 이용하여 유기 EL 디스플레이의 이미지 품질을 개선한다. 표시 장치는 다수의 유기 발광 소자들이 제공되는 제 1 기판 및 유기 발광 소자가 제공되는 제 2 기판을 포함한다. 제 1 및 제 2 기판들은 서로 대향한다. 제 1 기판 위에 제공된 유기 발광 소자들 또는 제 2 기판 위에 제공된 유기 발광 소자중 적어도 하나는 제 1 및 제 2 기판의 양 표면을 향해 발광한다. 제 1 기판 위에 제공된 유기 발광 소자들의 발광 영역들은 제 2 기판에서 볼 때 제 2 기판 위에 제공된 유기 발광 소자의 발광 영역과 중첩된다.

대표도 - 도1



특허청구의 범위

청구항 1

표시 장치에 있어서:

제 1 기관;

제 2 기관;

상기 제 1 기관의 표면 위에 설치된 제 1 유기 발광 소자; 및

상기 제 2 기관 위에 설치된 제 2 유기 발광 소자, 제 3 유기 발광 소자 및 제 4 유기 발광 소자를 포함하고,

상기 제 1 기관은 상기 제 2 기관과 대향하고,

상기 제 1 내지 제 4 유기 발광 소자들의 각각은 제 1 전극, 제 2 전극, 및 상기 제 1 전극과 상기 제 2 전극 사이에 개재된 유기 화합물을 포함하는 층을 포함하고,

상기 제 1 내지 제 4 유기 발광 소자들은 1 화소에 포함되고,

상기 제 1 내지 제 4 유기 발광 소자들 중 적어도 하나의 상기 제 1 및 상기 제 2 전극들은 투명 도전막을 포함하고,

상기 제 1 기관 위에 설치된 상기 제 1 유기 발광 소자의 발광 영역은 상기 제 2 기관 위에 설치된 상기 제 2, 제 3 및 제 4 유기 발광 소자들의 발광 영역들 중 적어도 하나와 적어도 부분적으로 중첩되는, 표시 장치.

청구항 2

표시 장치에 있어서:

제 1 표면 및 제 2 표면을 가진 제 1 기관;

제 1 표면 및 제 2 표면을 가진 제 2 기관;

상기 제 1 기관의 상기 제 1 표면 위에 설치된 제 1 유기 발광 소자; 및

상기 제 2 기관의 상기 제 1 표면 위에 설치된 제 2 유기 발광 소자, 제 3 유기 발광 소자 및 제 4 유기 발광 소자를 포함하고,

상기 제 1 기관 및 상기 제 2 기관은 상기 제 1 기관의 상기 제 1 표면이 상기 제 2 기관의 상기 제 1 표면과 대향하도록 배치되고,

상기 제 1 내지 제 4 유기 발광 소자들은 1 화소에 포함되고,

상기 제 1 내지 제 4 유기 발광 소자들의 각각은 제 1 전극, 제 2 전극, 및 상기 제 1 전극과 상기 제 2 전극 사이에 개재된 유기 화합물을 포함하는 층을 포함하고,

상기 제 1 기관 위에 설치된 상기 제 1 유기 발광 소자는 상기 제 1 기관의 양 표면들을 향해 발광하고,

상기 제 2 기관 위에 설치된 상기 제 2, 제 3 및 제 4 유기 발광 소자들의 각각은 상기 제 2 기관의 양 표면들을 향해 발광하고,

상기 제 1 기관 및 제 2 기관은 투광성 기관들이고,

상기 제 1 기관 위에 설치된 상기 제 1 유기 발광 소자의 발광 영역은 상기 제 2 기관 위에 설치된 상기 제 2, 제 3 및 제 4 유기 발광 소자들의 발광 영역들 중 적어도 하나와 적어도 부분적으로 중첩되는, 표시 장치.

청구항 3

표시 장치에 있어서:

제 1 표면 및 제 2 표면을 가진 제 1 기관;

제 1 표면 및 제 2 표면을 가진 제 2 기관;

상기 제 1 기관의 상기 제 1 표면 위에 설치된 제 1 유기 발광 소자; 및

상기 제 2 기관의 상기 제 1 표면 위에 설치된 제 2 유기 발광 소자, 제 3 유기 발광 소자 및 제 4 유기 발광 소자를 포함하고,

상기 제 1 내지 제 4 유기 발광 소자들은 1 화소에 포함되고,

상기 제 1 내지 제 4 유기 발광 소자들의 각각은 제 1 전극, 제 2 전극, 및 상기 제 1 전극과 상기 제 2 전극 사이에 개재된 유기 화합물을 포함하는 층을 포함하고,

상기 제 1 기관 위에 설치된 상기 제 1 유기 발광 소자는 상기 제 1 기관의 양 표면들을 향해 발광하고,

상기 제 2 기관 위에 설치된 상기 제 2, 제 3 및 제 4 유기 발광 소자들의 각각은 상기 제 2 기관의 상기 제 1 표면을 향해 발광하고,

상기 제 1 기관 및 상기 제 2 기관은 상기 제 1 기관의 상기 제 1 표면이 상기 제 2 기관의 상기 제 1 표면과 대향하도록 배치되고,

상기 제 1 기관은 투광성 기관이고,

상기 제 1 기관 위에 설치된 상기 제 1 유기 발광 소자의 발광 영역은 상기 제 2 기관 위에 설치된 상기 제 2, 제 3 및 제 4 유기 발광 소자들의 발광 영역들 중 적어도 하나와 적어도 부분적으로 중첩되는, 표시 장치.

청구항 4

표시 장치에 있어서:

제 1 표면 및 제 2 표면을 가진 제 1 기관;

제 1 표면 및 제 2 표면을 가진 제 2 기관;

제 1 표면 및 제 2 표면을 가진 제 3 기관;

상기 제 1 기관의 상기 제 1 표면 위에 설치된 제 1 유기 발광 소자; 및

상기 제 2 기관의 상기 제 1 표면 위에 설치된 제 2 유기 발광 소자, 제 3 유기 발광 소자 및 제 4 유기 발광 소자를 포함하고,

상기 제 1 내지 제 4 유기 발광 소자들은 1 화소에 포함되고,

상기 제 1 내지 제 4 유기 발광 소자들의 각각은 제 1 전극, 제 2 전극, 및 상기 제 1 전극과 상기 제 2 전극 사이에 개재된 유기 화합물을 포함하는 층을 포함하고,

상기 제 1 기관 위에 설치된 상기 제 1 유기 발광 소자는 상기 제 1 기관의 양 표면들을 향해 발광하고,

상기 제 2 기관 위에 설치된 상기 제 2, 제 3 및 제 4 유기 발광 소자들의 각각은 상기 제 2 기관의 양 표면들을 향해 발광하고,

상기 제 1 기관 및 상기 제 2 기관은 상기 제 1 기관의 상기 제 1 표면이 상기 제 2 기관의 상기 제 2 표면과 대향하도록 배치되고,

상기 제 2 기관 및 상기 제 3 기관은 상기 제 2 기관의 상기 제 1 표면이 상기 제 3 기관과 대향하도록 배치되고,

상기 제 1 기관, 제 2 기관, 및 제 3 기관은 투광성 기관들이고,

상기 제 1 기관 위에 설치된 상기 제 1 유기 발광 소자의 발광 영역은 상기 제 2 기관 위에 설치된 상기 제 2, 제 3 및 제 4 유기 발광 소자들의 발광 영역들 중 적어도 하나와 적어도 부분적으로 중첩되는, 표시 장치.

청구항 5

표시 장치에 있어서:

제 1 표면 및 제 2 표면을 가진 제 1 기관;

제 1 표면 및 제 2 표면을 가진 제 2 기관;
 제 1 표면 및 제 2 표면을 가진 제 3 기관;
 상기 제 1 기관의 상기 제 1 표면 위에 설치된 제 1 유기 발광 소자; 및
 상기 제 2 기관의 상기 제 1 표면 위에 설치된 제 2 유기 발광 소자, 제 3 유기 발광 소자 및 제 4 유기 발광 소자를 포함하고,
 상기 제 1 내지 제 4 유기 발광 소자들은 1 화소에 포함되고,
 상기 제 1 내지 제 4 유기 발광 소자들의 각각은 제 1 전극, 제 2 전극, 및 상기 제 1 전극과 상기 제 2 전극 사이에 개재된 유기 화합물을 포함하는 층을 포함하고,
 상기 제 1 기관 위에 설치된 상기 제 1 유기 발광 소자는 상기 제 1 기관의 상기 제 1 표면을 향해 발광하고,
 상기 제 2 기관 위에 설치된 상기 제 2, 제 3 및 제 4 유기 발광 소자들의 각각은 상기 제 2 기관의 양 표면을 향해 발광하고,
 상기 제 1 기관 및 상기 제 2 기관은 상기 제 1 기관의 상기 제 1 표면이 상기 제 2 기관의 상기 제 2 표면과 대향하도록 배치되고,
 상기 제 2 기관 및 상기 제 3 기관은 상기 제 2 기관의 상기 제 1 표면이 상기 제 3 기관과 대향하도록 배치되고,
 상기 제 2 기관 및 상기 제 3 기관은 투광성 기관들이고,
 상기 제 1 기관 위에 설치된 상기 제 1 유기 발광 소자의 발광 영역은 상기 제 2 기관 위에 설치된 상기 제 2, 제 3 및 제 4 유기 발광 소자들의 발광 영역들 중 적어도 하나와 적어도 부분적으로 중첩되는, 표시 장치.

청구항 6

표시 장치에 있어서:
 제 1 표면 및 제 2 표면을 가진 제 1 기관;
 제 1 표면 및 제 2 표면을 가진 제 2 기관;
 제 1 표면 및 제 2 표면을 가진 제 3 기관;
 상기 제 1 기관의 상기 제 1 표면 위에 설치된 제 1 유기 발광 소자; 및
 상기 제 2 기관의 상기 제 1 표면 위에 설치된 제 2 유기 발광 소자, 제 3 유기 발광 소자 및 제 4 유기 발광 소자를 포함하고,
 상기 제 1 내지 제 4 유기 발광 소자들은 1 화소에 포함되고,
 상기 제 1 내지 제 4 유기 발광 소자들의 각각은 제 1 전극, 제 2 전극, 및 상기 제 1 전극과 상기 제 2 전극 사이에 개재된 유기 화합물을 포함하는 층을 포함하고,
 상기 제 1 기관 위에 설치된 상기 제 1 유기 발광 소자는 상기 제 1 기관의 양 표면을 향해 발광하고,
 상기 제 2 기관 위에 설치된 상기 제 2, 제 3 및 제 4 유기 발광 소자들의 각각은 상기 제 2 기관의 상기 제 2 표면을 향해 발광하고,
 상기 제 1 기관 및 상기 제 2 기관은 상기 제 1 기관의 상기 제 1 표면이 상기 제 2 기관의 상기 제 2 표면과 대향하도록 배치되고,
 상기 제 2 기관 및 상기 제 3 기관은 상기 제 2 기관의 상기 제 1 표면이 상기 제 3 기관과 대향하도록 배치되고,
 상기 제 1 기관은 투광성 기관이고,
 상기 제 1 기관 위에 설치된 상기 제 1 유기 발광 소자의 발광 영역은 상기 제 2 기관 위에 설치된 상기 제 2, 제 3 및 제 4 유기 발광 소자들의 발광 영역들 중 적어도 하나와 적어도 부분적으로 중첩되는, 표시 장치.

청구항 7

제 1 항 또는 제 2 항 또는 제 4 항 중 어느 한 항에 있어서,
상기 제 1 기관 및 상기 제 2 기관은 제 1 편광판과 제 2 편광판 사이에 개재되는, 표시 장치.

청구항 8

삭제

청구항 9

삭제

청구항 10

삭제

청구항 11

삭제

청구항 12

제 1 항 내지 제 6 항 중 어느 한 항에 있어서,
상기 제 1 기관 위에 설치된 제 5 유기 발광 소자 및 제 6 유기 발광 소자를 더 포함하고,
상기 제 1 유기 발광 소자의 상기 발광 영역 및 상기 제 4 유기 발광 소자의 상기 발광 영역은 서로 중첩되고,
상기 제 2 유기 발광 소자의 상기 발광 영역 및 상기 제 5 유기 발광 소자의 발광 영역은 서로 중첩되고,
상기 제 3 유기 발광 소자의 상기 발광 영역 및 상기 제 6 유기 발광 소자의 발광 영역은 서로 중첩되고,
상기 제 1 유기 발광 소자 내지 상기 제 6 유기 발광 소자는 1 화소에 포함되는, 표시 장치.

청구항 13

제 1 항 내지 제 6 항 중 어느 한 항에 있어서,
상기 제 1 기관 위에 설치된 제 5 유기 발광 소자 및 제 6 유기 발광 소자를 더 포함하고,
상기 제 1 유기 발광 소자의 상기 발광 영역은 상기 제 2 내지 제 4 유기 발광 소자들의 상기 발광 영역들과 중첩되고,
상기 제 5 유기 발광 소자의 발광 영역은 상기 제 2 내지 제 4 유기 발광 소자들의 상기 발광 영역들과 중첩되고,
상기 제 6 유기 발광 소자의 발광 영역은 상기 제 2 내지 제 4 유기 발광 소자들의 상기 발광 영역들과 중첩되고,
상기 제 1 내지 제 6 유기 발광 소자들은 1 화소에 포함되는, 표시 장치.

청구항 14

제 1 항 내지 제 6 항 중 어느 한 항에 있어서,
상기 제 2 유기 발광 소자는 적색 유기 발광 소자이고, 상기 제 3 유기 발광 소자는 녹색 유기 발광 소자이고,
상기 제 4 유기 발광 소자는 청색 유기 발광 소자이고,
상기 제 1 유기 발광 소자는 백색 유기 발광 소자이고,
상기 백색 유기 발광 소자의 발광 영역은 상기 적색 유기 발광 소자, 상기 녹색 유기 발광 소자, 및 상기 청색 유기 발광 소자의 발광 영역들과 중첩되는, 표시 장치.

청구항 15

제 1 항 내지 제 6 항 중 어느 한 항에 있어서,

상기 제 1 기관 위에 설치된 제 5 유기 발광 소자 및 제 6 유기 발광 소자를 더 포함하고,

상기 제 1 유기 발광 소자는 적색 유기 발광 소자이고, 상기 제 5 유기 발광 소자는 녹색 유기 발광 소자이고, 상기 제 6 유기 발광 소자는 청색 유기 발광 소자이고,

상기 제 2 유기 발광 소자는 상기 적색 유기 발광 소자와 대향하는 제 1 백색 유기 발광 소자이고, 상기 제 3 유기 발광 소자는 상기 녹색 유기 발광 소자와 대향하는 제 2 백색 유기 발광 소자이고, 상기 제 4 유기 발광 소자는 상기 청색 유기 발광 소자와 대향하는 제 3 백색 유기 발광 소자인, 표시 장치.

청구항 16

제 1 항 내지 제 6 항 중 어느 한 항에 있어서,

상기 제 1 기관 위에 설치된 제 5 유기 발광 소자 및 제 6 유기 발광 소자를 더 포함하고,

상기 제 2 유기 발광 소자는 적색 유기 발광 소자이고, 상기 제 3 유기 발광 소자는 녹색 유기 발광 소자이고, 상기 제 3 유기 발광 소자는 청색 유기 발광 소자이고,

상기 제 1 유기 발광 소자는 상기 적색 유기 발광 소자와 대향하는 제 1 백색 유기 발광 소자이고, 상기 제 5 유기 발광 소자는 상기 녹색 유기 발광 소자와 대향하는 제 2 백색 유기 발광 소자이고, 상기 제 6 유기 발광 소자는 상기 청색 유기 발광 소자와 대향하는 제 3 백색 유기 발광 소자인, 표시 장치.

청구항 17

삭제

청구항 18

삭제

청구항 19

삭제

청구항 20

삭제

청구항 21

삭제

청구항 22

삭제

청구항 23

제 1 항 내지 제 6 항 중 어느 한 항에 있어서,

상기 제 1 기관 위에 설치된 제 5 유기 발광 소자 및 제 6 유기 발광 소자를 더 포함하고,

상기 제 1 유기 발광 소자는 적색 유기 발광 소자이고, 상기 제 5 유기 발광 소자는 녹색 유기 발광 소자이고, 상기 제 6 유기 발광 소자는 청색 유기 발광 소자이고, 상기 제 2, 제 3 및 제 4 유기 발광 소자들의 색들은 적색, 녹색, 및 청색의 보색들로부터 선택되는, 표시 장치.

청구항 24

제 1 항 내지 제 6 항 중 어느 한 항에 있어서,

상기 제 1 유기 발광 소자의 방출 색은 적색, 녹색, 및 청색의 보색들로부터 선택되고,

상기 제 2 유기 발광 소자는 적색 유기 발광 소자이고, 상기 제 3 유기 발광 소자는 녹색 유기 발광 소자이고, 상기 제 4 유기 발광 소자는 청색 유기 발광 소자인, 표시 장치.

청구항 25

삭제

청구항 26

삭제

청구항 27

삭제

청구항 28

삭제

청구항 29

제 1 항 내지 제 6 항 중 어느 한 항에 있어서,

상기 제 1 기판 위에 설치된 제 5 유기 발광 소자 및 제 6 유기 발광 소자를 더 포함하고,

상기 제 1 유기 발광 소자는 적색 유기 발광 소자이고, 상기 제 5 유기 발광 소자는 녹색 유기 발광 소자이고, 상기 제 6 유기 발광 소자는 청색 유기 발광 소자이고,

상기 제 2 유기 발광 소자는 적색 유기 발광 소자이고, 상기 제 3 유기 발광 소자는 녹색 유기 발광 소자이고, 상기 제 4 유기 발광 소자는 청색 유기 발광 소자이고,

상기 제 1 기판 및 제 2 기판 위에 설치된 동일한 색의 유기 발광 소자들은 적어도 부분적으로 서로 중첩되는, 표시 장치.

청구항 30

제 1 항 내지 제 6 항 중 어느 한 항에 있어서,

상기 제 1 기판 위에 설치된 제 5 유기 발광 소자 및 제 6 유기 발광 소자를 더 포함하고,

상기 제 1 유기 발광 소자는 적색 유기 발광 소자이고, 상기 제 5 유기 발광 소자는 녹색 유기 발광 소자이고, 상기 제 6 유기 발광 소자는 청색 유기 발광 소자이고,

상기 제 2 유기 발광 소자는 적색 유기 발광 소자이고, 상기 제 3 유기 발광 소자는 녹색 유기 발광 소자이고, 상기 제 4 유기 발광 소자는 청색 유기 발광 소자이고,

상기 제 1 기판 및 상기 제 2 기판 위에 설치된 상이한 색의 유기 발광 소자들은 적어도 부분적으로 서로 중첩되는, 표시 장치.

청구항 31

삭제

청구항 32

제 1 항 내지 제 6 항 중 어느 한 항에 있어서,

상기 제 1 유기 발광 소자는 청색 유기 발광 소자이고,

상기 제 2 유기 발광 소자는 적색 유기 발광 소자이고, 상기 제 3 유기 발광 소자는 녹색 유기 발광 소자이고, 상기 제 4 유기 발광 소자는 청색 유기 발광 소자인, 표시 장치.

명세서

발명의 상세한 설명

발명의 목적

발명이 속하는 기술 및 그 분야의 종래기술

- [0037] 본 발명은 유기 발광 소자를 포함하는 표시 장치에 관한 것이다. 특히, 본 발명은 전자 필드의 공급에 의하여 발광하는 유기 화합물(유기 발광 소자)을 가진 발광 소자를 포함하는 표시 장치(유기 EL 디스플레이)에 관한 것이다. 더욱이, 본 발명은 디스플레이 부분에 대하여 표시 장치를 사용하는 전자 장치에 관한 것이다.
- [0038] 유기 발광 소자는 전기장의 공급에 의하여 전계발광을 발생시키는 유기 화합물(유기 발광재료)을 포함하는 층(이후 유기 화합물층으로 언급됨)이 전극들(제 1 전극 및 제 2 전극)의 쌍간에 개재되는 구조를 가진다. 유기 발광재료는 단일항 여기 상태에서부터 광 발광로의 기저 상태로 되돌아갈때 에너지를 변환할 수 있는 재료(형광 재료) 및 상중항 여기 상태에서부터 광 발광로의 여기 상태로 되돌아갈때 에너지를 변환할 수 있는 재료(인광 재료)로 분류된다.
- [0039] 이러한 유기 발광 소자(유기 EL 디스플레이)를 포함하는 표시 장치는 낮은 구동전압을 필요로하고 저전력을 소모하며 영화 디스플레이에 적합한 높은 응답 속도의 특징들을 가지며, 이에 따라 표시 장치는 셀룰라 전화, 휴대용 정보 단말 등에 대한 차세대 디스플레이로서 주목을 끌고 있다.
- [0040] 액정 표시 장치와 다르게, 유기 EL 디스플레이는 그 자체로 발광하며 이에 따라 양호한 뷰잉 각도(viewing angle)의 특징을 가진다. 따라서, 유기 EL 디스플레이는 유기 EL 디스플레이의 다양한 용도가 제안되도록 액정 디스플레이보다 옥외에 사용되는 디스플레이로서 더 적합하다.
- [0041] 투광성 기관 위에 형성되고 투광성 기관의 양 측면으로부터 광을 발광하는 유기 발광 소자(이후 듀얼 발광형 유기 발광 소자로서 언급됨)는 공지되어 있다(예컨대, 특허문헌 1참조). 이러한 듀얼 발광형 발광 소자는 기관의 양 측면을 향해 발광하는 특징을 가지며 이에 따라 상기 특징을 이용함으로써 듀얼 발광형 발광 소자의 다양한 응용이 예상된다.
- [0042] [특허문헌 1]: 일본특허 출원 공개공보 2004-265691
- [0043] 게다가, 특허문헌 2는 각각의 패널위에 제공된 유기 발광 소자들의 발광 영역들이 뷰어 측에서 볼때 서로 중첩되지 않도록 서로에 대하여 상이한 색의 광을 발광하는 듀얼 발광형 유기 발광 소자들을 포함하는 패널들을 부착함으로써 전체 칼라 이미지들을 디스플레이하는 표시 장치를 개시하고 있다.
- [0044] [특허문헌 2]: 일본 특허출원 공개공보 2005-71693]

발명이 이루고자 하는 기술적 과제

- [0045] 본 발명의 목적은 듀얼 발광형 유기 발광 소자의 전술한 특징들을 이용하는 표시 장치를 제공하는데 있다.
- [0046] 본 발명의 다른 목적은 듀얼 발광형 유기 발광 소자를 이용하여 유기 EL 디스플레이의 이미지 품질을 개선하는데 있다.

발명의 구성 및 작용

- [0047] 이미지 품질을 개선하기 위하여, 구체적으로 이하의 3가지 문제들이 주어질 수 있다.
- [0048] 첫째, 디스플레이된 이미지의 밝기를 제어하는 문제가 주어질 수 있다. 유기 EL 표시 장치의 적절한 밝기는 옥외 위치와 같은 밝은-광 위치에서 유기 EL 표시 장치를 사용하는 경우 그리고 옥내에서 유기 EL 표시 장치를 사용하는 경우에 다르다. 따라서, 사용위치의 밝기에 따라 표시 장치의 밝기를 제어하는 것이 필요하다.
- [0049] 다음으로, 색도를 개선하는 문제가 주어질 수 있다. 예컨대, 적색(R), 녹색(G) 및 청색(B)을 가진 칼라 디스플레이가 수행될때, 색도 다이어그램에서 적색(R)의 색도 좌표, 녹색(G)의 색도 좌표, 및 청색(B)의 색도 좌표의 삼각형이 표현되며 이에 따라 표현될 수 있는 색들의 범위가 제한된다. 만일 표현될 수 있는 색들의 범위가 더 넓어지게 될 수 있으면, 표현될 색들의 수는 더 미시적 및 더 실질적 이미지들이 디스플레이될 수 있도록 증가될 수 있다.

- [0050] 게다가, 색들의 평형 문제가 주어질 수 있다. 색들에 따라 가시성이 다르다는 것이 공지되어 있다. 가시성은 광에 대한 눈의 감도를 지시한다. 555nm 근처에서 황색-녹색 파장은 높은 가시성을 나타낸다. 555nm보다 짧은 파장들로 시프트될때, 가시성은 감소된다. 반면에, 555nm보다 긴 파장들로 시프트될때, 가시성은 감소된다. 따라서, 녹색 광의 가시성은 적색 광의 가시성 및 청색 광의 가시성보다 높다. 따라서, 가시성에 따라 색들의 평형을 유지하는 것이 필요하다. 게다가, 청색 유기 발광 소자가 적색 및 녹색 유기 발광 소자들보다 낮은 휘도를 가지며 이에 따라 적색, 녹색 및 청색 광의 휘도의 평형을 유지하는 것이 필요하다.
- [0051] 본 발명은 앞서 언급된 문제점들을 고려하여 이루어진다.
- [0052] 본 발명의 양상에서, 표시 장치는 유기 발광 소자들이 제공되는 제 1 기관 및 유기 발광 소자가 제공되는 제 2 기관을 포함하며, 상기 제 1 기관 및 상기 제 2 기관은 서로 대향하여 제공되며, 상기 제 1 기관 위에 제공된 상기 유기 발광 소자 또는 상기 제 2 기관 위에 제공된 상기 유기 발광 소자중 하나는 상기 기관의 양 표면들을 향해 발광하고, 상기 제 1 기관 위에 제공된 유기 발광 소자의 발광 영역 및 상기 제 2 기관 위에 제공된 상기 유기 발광 소자의 발광 영역은 그들이 뷰어 측에서 볼때 서로 적어도 부분적으로 중첩되도록 배치된다.
- [0053] 유기 발광 소자가 제공되는 기관의 양 측면을 향해 발광하는 유기 발광 소자를 형성하기 위하여, 유기 발광 소자의 제 1 전극 및 제 2 전극은 투명 도전막들을 사용하여 형성될 수 있다. 따라서, 앞서 기술된 구조에서, "제 1 기관 위에 제공된 유기 발광 소자 또는 제 2 기관 위에 제공된 유기 발광 소자중 적어도 하나가 기관의 양 표면을 향해 발광한다"는 표현은 제 1 기관 위에 제공된 유기 발광 소자 또는 제 2 기관 위에 제공된 유기 발광 소자중 적어도 하나의 유기 발광 소자의 제 1 전극 및 제 2 전극이 투명 도전막을 사용하여 형성된다는 것을 지시한다.
- [0054] 유기 발광 소자의 제 1 전극은 유기 발광 소자의 제 2 전극보다 유기 발광 소자가 제공되는 기관에 더 근접하게 배치된다는 것에 유의해야 한다. 따라서, 제 1 기관 위에 제공된 각각의 유기 발광 소자의 전극들의 쌍에서, 제 1 기관에 근접한 전극은 제 1 전극이다.
- [0055] 전술한 구조에서, 제 1 유기 발광 소자는 제 1 기관 위에 제공되며, 제 2 유기 발광 소자, 제 3 유기 발광 소자 및 제 4 유기 발광 소자는 제 2 기관 위에 제공되며, 하나의 화소는 제 1 내지 제 4 유기 발광 소자들을 포함한다.
- [0056] 본 발명의 전술한 구조에서, 제 1 유기 발광 소자는 제 2 기관 위에 제공되며, 제 2 유기 발광 소자, 제 3 유기 발광 소자 및 제 4 유기 발광 소자는 제 1 기관 위에 제공되며, 하나의 화소는 제 1 내지 제 4 유기 발광 소자를 포함한다.
- [0057] 본 발명의 전술한 구조에서, 제 1 유기 발광 소자 및 제 2 유기 발광 소자는 제 1 기관 위에 제공되며, 제 3 유기 발광 소자 및 제 4 유기 발광 소자는 제 2 기관 위에 제공되며, 하나의 화소는 제 1 내지 제 4 유기 발광 소자를 포함한다.
- [0058] 게다가, 본 발명에서, 제 1 내지 제 4 유기 발광 소자는 상이한 색들의 광을 발광한다.
- [0059] 본 발명의 전술한 구조에서, 제 1 유기 발광 소자, 제 2 유기 발광 소자 및 제 3 유기 발광 소자는 제 1 기관 위에 제공되며, 제 4 유기 발광 소자, 제 5 유기 발광 소자 및 제 6 유기 발광 소자는 제 2 기관 위에 제공되며, 하나의 화소는 제 1 내지 제 6 유기 발광 소자들을 포함한다.
- [0060] 게다가, 본 발명에서, 제 1 내지 제 3 유기 발광 소자들은 상이한 색들의 광을 발광한다.
- [0061] 더욱이, 제 1 내지 제 6 유기 발광 소자들은 상이한 색들의 광을 발광한다.
- [0062] 즉, 본 발명의 전술한 구조에서, 적색, 녹색 및 청색 유기 발광 소자들의 4색 내지 6색 유기 발광 소자로부터 선택된 2색 또는 3색 유기 발광 소자들과 적색, 녹색, 청색, 적색의 보색, 녹색의 보색, 청색의 보색 및 백색으로부터 선택된 1색 내지 3색 유기 발광 소자들은 제 1 기관 위에 제공되며, 4색 내지 6색 유기 발광 소자들의 나머지는 제 2 기관 위에 제공된다.
- [0063] 게다가, 제 1 기관 및 제 2 기관 위에 제공된 유기 발광 소자들의 다양한 종류의 결합들이 주어질 수 있다. 제 1 기관 및 제 2 기관 위에 제공된 유기 발광 소자들의 결합과 관련하여, 본 발명의 이하의 제 1 내지 제 4 구조들이 더 상세히 기술될 것이다.
- [0064] 본 발명의 제 1 구조에서, 적색, 녹색, 청색 및 백색 유기 발광 소자들은 제 1 기관 또는 제 2 기관 위에 제공

된다. 즉, 하나의 화소는 4색, 즉 적색, 녹색, 청색 및 백색 유기 발광 소자들을 포함한다.

- [0065] 본 명세서에서 이미지를 디스플레이하는데 필요한 최소 단위는 화소로서 언급되며 화소는 다수의 점들을 포함한다. 예컨대, 이미지가 적색, 녹색 및 청색의 3색을 사용하여 디스플레이될때, 하나의 화소는 다른 3색 점들, 즉 적색 점, 녹색 점 및 청색 점에 의하여 하나의 세트로서 구성된다.
- [0066] 따라서, 본 발명의 제 1 구조에서 하나의 화소가 적색 점, 녹색 점, 청색 점 및 백색 점을 포함한다는 것이 상기될 수 있다.
- [0067] 본 발명의 제 1 구조로서, 예컨대 적색, 녹색 및 청색 유기 발광 소자들이 제 1 기관 및 제 2 기관중 한 기관 위에 제공되는 반면에 백색 유기 발광 소자가 다른 기관 위에 제공되는 예가 주어질 수 있다.
- [0068] 적색, 녹색 및 청색 유기 발광 소자들이 제공되는 기관과 다른 기관 위에 백색 유기 발광 소자를 제공하면, 표시 장치의 전체 디스플레이 스크린의 밝기가 개선될 수 있다.
- [0069] 유기 EL 디스플레이가 셀룰라 폰 및 휴대용 정보 단말과 같은 위치와 무관하게 옥외 및 옥내에 사용되는 전자 장치의 디스플레이 부분으로서 사용될때, 만일 디스플레이 스크린의 밝기가 주변 밝기에 따라 적절하게 제어되지 않으면 가시성이 저하된다. 이러한 경우에, 적색, 녹색 및 청색 유기 발광 소자들이 제공되는 다른 기관과 다른 기관 위에 제공된 백색 유기 발광 소자의 휘도만을 증가시킴으로서, 단지 디스플레이 스크린의 밝기가 개선될 수 있다.
- [0070] 단지 백색 유기 발광 소자를 가진 기관이 칼라 디스플레이를 수행하는 적색, 녹색 및 청색 유기 발광 소자들을 가진 기관과 독립적으로 제공되기 때문에, 백색 유기 발광 소자의 휘도는 적색, 녹색 및 청색 유기 발광 소자들과 무관하게 변경될 수 있다. 따라서, 디스플레이 스크린의 밝기가 용이하게 제어될 수 있다.
- [0071] 게다가, 백색이 칼라 디스플레이를 수행할 수 있는 종래의 유기 EL 디스플레이상에 디스플레이될때, 적색, 녹색 및 청색 유기 발광 소자들은 발광하고 유기 발광 소자들로부터 발광되는 광의 3색은 백색으로 혼합된다. 그러나, 적색, 녹색 및 청색 유기 발광 소자들을 가진 기관 및 백색 유기 발광 소자를 가진 기관이 서로 중첩되는 본 발명의 구조에서, 단지 백색 유기 발광 소자만이 발광하는 반면에 적색, 녹색 및 청색 유기 발광 소자들은 백색을 디스플레이하기 위하여 광을 발광하지 않는다. 따라서, 전력 소모는 적색, 녹색 및 청색 유기 발광 소자들이 발광하여 백색을 디스플레이하는 경우와 비교하여 더 감소될 수 있다.
- [0072] 적색, 녹색, 청색 및 백색 유기 발광 소자들의 구조는 예컨대 다음과 같이 경우 A 또는 경우 B일 수 있다.
- [0073] 경우 A: 백색 유기 발광 소자의 한 점은 적색 유기 발광 소자의 한 점, 녹색 유기 발광 소자의 한 점 및 청색 유기 발광 소자의 한점이 제 1 기관 위에 제공되는 영역과 대향하는 제 2 기관 위에 제공된다.
- [0074] 경우 B: 백색 유기 발광 소자들의 점들은 적색 유기 발광 소자의 점, 녹색 유기 발광 소자의 점 및 청색 유기 발광 소자의 점이 제 1 기관 위에 제공되는 제 1 기관위의 영역들에 대응하는 제 2 기관위의 위치들에 각각 제공된다. 더 상세하게, 백색 유기 발광 소자의 한 점은 제 1 기관 위에 제공된 적색 유기 발광 소자의 한점과 대향하도록 제 2 기관 위에 제공되며, 백색 유기 발광 소자의 다른 한점은 제 1 기관 위에 제공된 녹색 유기 발광 소자의 한 점과 대향하도록 제 2 기관 위에 제공되며, 백색 유기 발광 소자의 또 다른 한 점은 제 1 기관 위에 제공된 청색 유기 발광 소자와 대향하도록 제 2 기관 위에 제공된다.
- [0075] 경우 B에서, 제 1 기관 위에 제공된 적색, 녹색 및 청색 유기 발광 소자들의 각각의 발광 영역에 대응하는 위치들에 제공되는 백색 유기 발광 소자들의 휘도를 개별적으로 제어하는 것이 가능하다. 따라서, 적색, 녹색 및 청색은 각각 제어될 수 있다. 즉, 예컨대, 적색 유기 발광 소자에 대응하는 위치에 제공된 백색 유기 발광 소자만이 발광할때, 백색 발광 및 녹색 발광은 핑크색 발광을 나타내도록 혼합되는 반면에 녹색 발광 및 청색 발광은 그들 자체로 나타날 수 있으며 이에 따라 색들의 재현성이 개선될 수 있다.
- [0076] 제 2 기관 위에 백색 유기 발광 소자(들)를 제공하면서 제 1 기관 위에 적색, 녹색 및 청색 유기 발광 소자들을 제공하는 예는 경우들 A 및 B의 각각에 기술된다. 선택적으로, 제 1 기관 위에 제공된 적색, 녹색 및 청색 발광 소자들과 제 2 기관 위에 제공된 백색 유기 발광 소자(들)는 교체될 수 있다. 즉, 백색 유기 발광 소자(들)는 제 1 기관 위에 제공될 수 있는 반면에, 적색, 녹색 및 청색 유기 발광 소자들은 제 2 기관 위에 제공될 수 있다.
- [0077] 백색 유기 발광 소자(들)만이 전술한 각각의 예에서 기술된 제 1 및 제 2 기관중 한 기관에 제공되는 구조적 예가 지금 기술될 것이다. 선택적으로, 적색, 녹색 및 청색 유기 발광 소자들중 어느 하나는 백색 유기 발광 소

자를 가진 기관 위에 제공될 수 있는 반면에, 백색 유기 발광 소자와 동일한 기관 위에 제공된 유기 발광 소자를 제외한 다른 2색 유기 발광 소자들은 다른 기관 위에 제공될 수 있다. 즉, 예컨대 적색 및 녹색 유기 발광 소자들은 제 1 기관 및 제 2 기관중 어느 한 기관 위에 제공될 수 있으며, 청색 및 백색 유기 발광 소자들은 다른 기관 위에 제공될 수 있다.

- [0078] 백색 유기 발광 소자와 적색, 녹색 및 청색 유기 발광 소자들중 어느 하나가 제 1 기관 또는 제 2 기관 위에 제공되고 적색, 녹색 및 청색 유기 발광 소자들중 나머지 2색 유기 발광 소자들(제 1 및 제 2 기관 위에 제공된 적색, 녹색 및 청색 유기 발광 소자들중 하나와 다른 2색 유기 발광 소자들)이 다른 기관 위에 제공되는 구조에서, 적색 및 청색 유기 발광 소자들의 발광 영역들이 녹색 유기 발광 소자의 발광 영역보다 크게 세팅될때, 광의 적색, 녹색 및 청색의 평형을 유지하는 것이 가능하다. 이는 적색 및 청색 광의 가시성이 녹색 광의 가시성보다 낮기 때문이다.
- [0079] 게다가, 2색 유기 발광 소자들이 제 1 및 제 2 기관들의 각 기관 위에 제공되기 때문에, 각각의 점에 대하여 제공된 유기 발광 소자들을 구동시키는데 요구된 소자들의 수는 동일한 수의 화소들을 가지면서 기관 위에 3색 유기 발광 소자들을 제공하는 경우에 비교하여 감소될 수 있으며, 이에 따라 구경비가 개선될 수 있다.
- [0080] 본 발명의 제 2 구조에서, 적색, 녹색 및 청색 유기 발광 소자들과 적색의 보색, 녹색의 보색 및 청색의 보색으로부터 색(들)이 선택되는 1색 내지 3색 유기 발광 소자(들)는 제 1 기관 또는 제 2 기관 위에 제공된다. 즉, 하나의 화소는 적색, 녹색 및 청색의 보색들로부터 선택된 1색 내지 3색과 적색, 녹색 및 청색이 결합된 4색 내지 6색 유기 발광 소자들을 포함한다.
- [0081] 본 발명의 제 2 구조로서, 적색, 녹색 및 청색 유기 발광 소자들이 제 1 기관 및 제 2 기관중 한 기관 위에 제공되는 반면에 적색의 보색, 녹색의 보색 및 청색의 보색의 유기 발광 소자들로부터 선택된 1색 내지 3색 유기 발광 소자(들)가 다른 기관 위에 제공되는 예를 제공하는 것이 가능하다.
- [0082] 적색의 보색은 청색-녹색(청록색)이며, 청색의 보색은 황색이며, 녹색의 보색은 적색-자주색(자홍색)이다. 이들 색을 가진 유기 발광 소자들을 형성함으로써, 단지 적색, 녹색 및 청색에 의하여 표현될 수 없는 색들이 표현될 수 있으며, 이에 따라 표현될 색들의 범위가 확대되며 결국 색들의 재현성이 개선된다.
- [0083] 적색, 녹색 및 청색에 대하여 유기 발광 소자들의 모든 보색들을 형성하는 것이 필요치 않다는 것에 유의해야 한다. 제 2 기관 위에 제공된 유기 발광 소자들의 색들의 수 또는 종류들은 디스플레이될 이미지의 품질에 따라 변경될 수 있다. 즉, 1색 내지 3색은 요구되는 품질에 따라 적색, 녹색 및 청색의 보색들로부터 선택될 수 있다.
- [0084] 적색, 녹색 및 청색 유기 발광 소자들이 제 1 기관 또는 제 2 기관 위에 제공되는 구조적 예가 앞서 기술될지라도, 본 발명은 이에 제한되지 않는다. 선택적으로, 적색, 녹색 및 청색 유기 발광 소자들로부터 선택되는 2색 유기 발광 소자들은 제 1 및 제 2 기관들중 한 기관 위에 제공될 수 있으며, 적색, 녹색 및 청색 유기 발광 소자들의 나머지 유기 발광 소자인 1색 유기 발광 소자와 적색, 녹색 및 청색의 보색들로부터 색(들)이 선택되는 1색 유기 발광 소자 또는 2색 유기 발광 소자들은 다른 기관 위에 제공될 수 있다.
- [0085] 적색 및 청색 광의 가시성이 녹색 광의 가시성보다 낮기 때문에, 적색 및 청색 유기 발광 소자들의 발광 영역들이 녹색 유기 발광 소자의 발광 영역보다 크게 세팅될때 녹색, 녹색 및 청색의 평형을 이루는 것이 가능하다.
- [0086] 이러한 구조의 예로서 이하의 예가 주어질 수 있으며, 즉 적색 유기 발광 소자는 제 1 기관 위에 제공되며, 청색 유기 발광 소자는 제 2 기관 위에 제공되며, 녹색 유기 발광 소자는 제 1 기관 또는 제 2 기관중 한 기관 위에 제공되며, 적색, 녹색 및 청색의 보색들로부터 선택되는 1색 유기 발광 소자는 제 1 기관 또는 제 2 기관중 한 기관 위에 제공되며, 적색 및 청색 발광 소자들의 발광 영역들은 녹색 유기 발광 소자의 발광 영역보다 크게 세팅된다.
- [0087] 3색 유기 발광 소자들이 기관 위에 제공된 동일한 수의 화소들을 가지면서 기관 위에 제공되는 경우와 비교하여, 2색 유기 발광 소자들이 제 1 및 제 2 기관의 각 기관 위에 제공될때, 각각의 점에 제공되는 유기 발광 소자들을 구동시키는데 요구되는 소자들의 수가 감소되어 구경비를 개선하는 것이 가능하다.
- [0088] 게다가, 본 발명의 제 2 구조에서, 유기 발광 소자들의 방광 색들은 적색, 녹색 및 청색의 보색들외에 적색의 보색 좌표, 녹색의 보색 좌표 및 청색의 보색 좌표의 삼각형 범위를 확대할 수 있는 임의의 색들일 수 있다. 따라서, 적색의 보색 좌표, 녹색의 보색 좌표 및 청색의 보색 좌표의 삼각형 밖에 있는 보색 좌표를 가진 발광하는 유기 발광 소자가 사용될 수 있다. 따라서, 적색, 녹색 및 청색의 보색 좌표들의 삼각형 밖에 있는 보색

좌표를 가진 광의 색을 발광하는 1색 내지 3색 유기 발광 소자(들)는 적색, 녹색 및 청색의 보색들의 대응 소자로서 제공될 수 있다.

- [0089] 본 발명의 제 3 구조에서, 적색, 녹색 및 청색 유기 발광 소자들은 제 1 기관 및 제 2 기관의 각 기관 위에 제공된다. 더 상세히, 한 화소는 제 1 기관 위에 제공되는 적색, 녹색 및 청색 유기 발광 소자들과 제 2 기관 위에 제공되는 적색, 녹색 및 청색 유기 발광 소자들을 포함한다.
- [0090] 본 발명의 제 3 구조에서, 동일 색 유기 발광 소자들이 서로 중첩되도록 제 1 기관 위에 제공된 유기 발광 소자들 및 제 2 기관 위에 제공된 유기 발광 소자들이 서로 중첩될때 디스플레이는 더 높은 휘도로 수행될 수 있다. 따라서, 더 많은 그레이 스케일들이 표현될 수 있다.
- [0091] 게다가, 이러한 경우에, 동일 색 유기 발광 소자들의 발광 영역들이 적어도 부분적으로 서로 중첩될때, 디스플레이 높은 휘도로 수행될 수 있다. 그러나, 상이한 색의 유기 발광 소자들의 중첩 영역들이 증가되어 개구비의 감소를 방지하는 것이 바람직하다. 즉, 제 1 기관 위에 제공된 유기 발광 소자들의 발광 영역들이 제 2 기관 위에 제공된 유기 발광 소자들의 발광 영역들과 중첩될때, 뷰어측에서 보는 위치들이 거의 동일하며 이에 따라 높은 개구비가 획득될 수 있다.
- [0092] 본 발명의 제 3 구조에서, 제 1 및 제 2 기관들위에 제공되는 상이한 색의 유기 발광 소자들의 발광 영역들이 뷰어측에서 볼때 서로 중첩되면, 이미지 해상도 성능이 개선될 수 있다.
- [0093] 이러한 경우에, 상이한 색의 유기 발광 소자들의 발광 영역들이 적어도 부분적으로 서로 중첩될때 이미지 해상도 성능이 개선될 수 있다. 그러나, 상이한 색의 유기 발광 소자들의 중첩 영역들이 증가되어 개구비의 감소를 방지하는 것이 바람직하다. 즉, 제 1 기관 위에 제공되는 유기 발광 소자들의 발광 영역들이 제 2 기관 위에 제공되는 유기 발광 소자들의 발광 영역들과 중첩될때, 뷰어측에서 보는 위치들이 거의 동일하며 이에 따라 높은 개구비가 획득될 수 있다.
- [0094] 본 발명의 제 4 구조에서, 적색, 녹색 및 청색 유기 발광 소자들은 제 1 기관 위에 제공되며 다른 청색 유기 발광 소자는 제 2 기관 위에 제공된다. 더 상세히, 하나의 화소는 제 1 기관 위에 제공되는 적색, 녹색 및 청색 유기 발광 소자들 및 제 2 기관 위에 제공되는 청색 유기 발광 소자를 포함한다.
- [0095] 청색 유기 발광 소자가 낮은 휘도를 가지기 때문에, 청색 발광의 휘도는 제 2 기관 위에 다른 청색 유기 발광 소자를 형성함으로써 보상될 수 있으며 이에 따라 적색, 청색 및 녹색의 평형이 개선될 수 있다.
- [0096] 전술한 제 4 구조에서, 백색 유기 발광 소자는 청색 유기 발광 소자가 제공되는 제 2 기관 위에 제공될 수 있다. 제 2 기관 위에 백색 유기 발광 소자를 제공함으로써 청색 발광의 휘도는 보상되어 디스플레이 스크린의 밝기가 제어될 수 있다.
- [0097] 제 4 구조에서, 적색, 녹색 및 청색의 보색들로부터 선택되는 1색 또는 2색 유기 발광 소자들은 청색 유기 발광 소자가 제공되는 제 2 기관 위에 제공될 수 있다. 적색, 녹색 및 청색의 보색들로부터 선택되는 1색 또는 2색 유기 발광 소자들을 제공함으로써 청색 발광의 휘도가 보상되어 표현될 색들의 범위가 확장될 수 있다.
- [0098] 앞서 기술된 본 발명에 따른 표시 장치의 제 1 기관 및 제 2 기관의 두가지 레이아웃 방법들이 존재한다.
- [0099] 제 1 레이아웃 방법으로서, 유기 발광 소자가 형성되는 제 1 기관의 표면과 유기 발광 소자가 형성되는 제 2 기관의 표면은 서로 대향하도록 서로 부착된다.
- [0100] 레이아웃에 따르면, 제 2 기관은 제 1 기관에 대한 역 기관으로서 사용되는 반면에 제 1 기관은 제 2 기관에 대한 역 기관으로서 사용된다. 따라서, 유기 발광 소자들은 단지 제 1 및 제 2 기관들로 밀봉될 수 있다. 따라서, 표시 장치는 유기 발광 소자가 단지 기관 위에 형성되고 기관이 역 기관으로 밀봉되는 보통의 표시 장치와 거의 동일한 두께를 가질 수 있다.
- [0101] 제 2 레이아웃 방법으로서, 유기 발광 소자가 형성되는 제 1 기관의 표면은 유기 발광 소자가 형성되는 제 2 기관의 다른 표면 반대쪽의 제 2 기관의 표면에 부착된다.
- [0102] 제 2 레이아웃 방법에서, 제 2 기관은 제 1 기관에 대한 역 기관으로서 사용된다. 따라서, 제 1 기관은 제 2 기관으로 밀봉될 수 있다. 그러나, 제 2 기관은 제 1 기관으로 밀봉되지 않는다. 따라서, 제 3 기관은 제 3 기관을 사용하여 제 2 기관을 밀봉하기 위하여 유기 발광 소자가 형성되는 제 2 기관의 표면에 대향하도록 제공된다.

- [0103] 따라서, 유기 발광 소자들은 제 1 레이아웃 방법이 저비용을 필요로 하도록 제 2 레이아웃 방법과 비교하여 제 1 레이아웃 방법의 경우에 적은 수의 기관들로 밀봉될 수 있다. 더욱이, 기관들을 부착하여 형성된 패널의 두께는 제 2 레이아웃 방법과 비교하여 제 1 레이아웃 방법에서 더 감소될 수 있으며 이에 따라 제 1 레이아웃 방법이 더 바람직하다.
- [0104] 게다가, 유기 발광 소자들을 밀봉하기 위하여 제 1 및 제 2 기관을 부착하는 방법으로서 다양한 공지된 방법들이 사용될 수 있으며, 예컨대 제 1 및 제 2 기관들은 시트-형태로 밀봉제로 밀봉되며, 부착될 제 1 및 제 2 기관중 한 기관의 전체 표면에 고체 밀봉제가 공급되거나 또는 밀봉제는 기관의 주변에만 공급되며 충전제가 기관들 사이에 충전된다.
- [0105] 고체 밀봉제가 부착될 기관들의 전체 표면에 공급되는 방법을 사용함으로써 제 1 및 제 2 기관 사이에 공기가 존재하지 않을때, 광 추출 효율이 개선될 수 있다.
- [0106] 제 1 및 제 2 기관의 제 1 및 제 2 레이아웃 방법에 대한 구조들이 각각 이하에서 더 상세히 기술될 것이다.
- [0107] 제 1 레이아웃 방법에서는 이하의 3가지 경우 1, 2 및 3가 고려될 수 있다. 경우 1에서, 제 1 및 제 2 기관은 투광성 기관들이며, 제 1 및 제 2 기관 위에 제공된 유기 발광 소자들은 각각의 기관의 양 측면을 향해 발광한다. 경우 2에서, 제 1 기관은 투광성 기관이며, 제 1 기관 위에 제공된 유기 발광 소자는 기관의 양측면을 향해 발광하고, 제 2 기관 위에 제공된 유기 발광 소자는 유기 발광 소자가 제공되는 제 2 기관의 표면을 향해, 즉 제 1 기관을 향해 발광한다. 경우 3에서, 제 2 기관은 투광성 기관이며, 제 2 기관 위에 제공되는 유기 발광 소자는 제 2 기관의 양측면을 향해 발광하는 반면에 제 1 기관 위에 제공되는 유기 발광 소자는 유기 발광 소자가 제공되는 제 1 기관의 표면을 향해, 즉 제 2 기관을 향해 발광한다.
- [0108] 경우 1에서, 디스플레이 스크린들은 제 1 및 제 2 기관의 양 기관 위에 형성되며, 제 1 기관 위에 형성되는 디스플레이 스크린상에서 인식되는 이미지는 제 2 기관 위에 형성되는 디스플레이 스크린상에서 인식되는 이미지의 미러 이미지이다. 게다가, 제 1 및 제 2 기관이 투광성 기관들이기 때문에, 디스플레이 스크린들은 제 1 및 제 2 기관 위에 형성되는 반면에 뷰어는 제 1 및 제 2 기관 범위 이상의 뷰를 볼 수 있다.
- [0109] 게다가, 제 1 및 제 2 기관 위에 편광판들을 제공함으로써, 뷰어가 제 1 기관 위에 형성된 디스플레이 스크린 및 제 2 기관 위에 형성된 디스플레이 스크린의 양 스크린상의 제 1 및 제 2 기관 이상의 뷰를 보는 것을 방지할 수 있다.
- [0110] 경우 2에서, 디스플레이 스크린은 제 1 기관 위에만 형성된다. 경우 3에서, 디스플레이 스크린은 제 2 기관 위에서만 형성된다.
- [0111] 더욱이, 이하의 3가지 경우 4, 5, 및 6가 제 2 레이아웃 방법에서 고려될 수 있다. 경우 4에서, 제 1 및 제 2 기관은 투광성 기관들이며, 제 1 기관 위에 제공된 유기 발광 소자 및 제 2 기관 위에 제공된 유기 발광 소자는 각각의 기관의 양 측면을 향해 발광한다. 경우 5에서, 제 1 기관은 투광성 기관이며, 제 1 기관 위에 제공된 유기 발광 소자는 제 1 기관의 양측면을 향해 발광하고, 제 2 기관 위에 제공된 유기 발광 소자는 유기 발광 소자가 제공되는 제 2 기관의 다른 표면 반대쪽의 제 2 기관의 표면을 향해, 즉 제 1 기관을 향해 발광한다. 경우 6에서, 제 2 기관은 투광성 기관이며, 제 2 기관 위에 제공되는 유기 발광 소자는 제 2 기관의 양측면을 향해 발광하는 반면에 제 1 기관 위에 제공되는 유기 발광 소자는 유기 발광 소자가 제공되는 제 1 기관의 다른 표면 반대쪽의 제 1 기관의 표면을 향해, 즉 제 2 기관을 향해 발광한다.
- [0112] 경우 4에서, 디스플레이 스크린들은 제 1 및 제 2 기관 위에 형성되며, 제 1 기관 위에 형성되는 디스플레이 스크린상에서 인식되는 이미지는 제 2 기관 위에 형성되는 디스플레이 스크린상에서 인식되는 이미지의 미러 이미지이다. 게다가, 제 1 및 제 2 기관이 투광성 기관들이기 때문에, 제 1 및 제 2 기관의 디스플레이 스크린들은 형성되는 반면에 뷰어는 제 1 및 제 2 기관 범위 이상의 뷰를 볼 수 있다.
- [0113] 게다가, 제 1 및 제 2 기관 위에 편광판들을 제공함으로써, 뷰어가 제 1 기관 위에 형성된 디스플레이 스크린 및 제 2 기관 위에 형성된 디스플레이 스크린의 양 스크린상의 제 1 및 제 2 기관 이상의 뷰를 보는 것을 방지할 수 있다.
- [0114] 경우 5에서, 디스플레이 스크린은 제 1 기관 위에만 형성된다. 경우 6에서, 디스플레이 스크린은 제 2 기관 위에서만 형성된다.
- [0115] 본 발명에 있어서, 투광성 기관으로서, 석영 기관, 유리 기관, 플라스틱 기관 등이 사용된다. 박막 트랜지스터 또는 유기 발광 소자와 같은 소자를 기관 위에 제조하는 공정에서 600℃ 이상의 온도의 열처리가 수행될때, 석

영 기관이 사용된다. 600℃ 이하의 온도에서의 열처리 수행될때, 유리 기관 또는 플라스틱 기관이 사용될 수 있다. 여기서, 투광성 기관은 가시광선을 투과하는 기관을 지시한다. 이는 기관의 가시광선 투과율이 80 내지 100%인 것을 나타낸다.

- [0116] 전술한 경우 2 및 5의 각각의 경우에서, 투광성 기관은 제 1 기관으로서 사용되는 반면에 제 2 기관의 재료는 특히 제한되지 않으며 투광성 특성을 가지지 않는 기관은 제 2 기관으로서 사용될 수 있다.
- [0117] 게다가, 전술한 경우 3 및 6의 각각의 경우에서, 투광성 기관은 제 2 기관으로서 사용되는 반면에 제 1 기관의 재료는 특히 제한되지 않으며 투광성 특성을 가지지 않는 기관은 제 1 기관으로서 사용될 수 있다.
- [0118] 본 발명의 전술한 구조들에서는 능동 매트릭스 표시 장치가 바람직할 수 있다.
- [0119] 본 명세서에서 언급된 유기 발광 소자들은 제 1 전극 및 제 2 전극 사이에 개재된 막이 유기 화합물을 포함하는 구조를 가진 유기 발광 소자 뿐만아니라 제 1 전극 및 제 2 전극간에 개재된 막이 유기 화합물외에 무기 화합물을 부분적으로 포함하는 구조를 가진 유기 발광 소자를 포함한다.
- [0120] 유기 발광재료들은 단일항 여기 상태에서부터 광 발광로의 기저 상태로 되돌아갈때 에너지를 변환할 수 있는 재료(형광 재료) 및 상중항 여기 상태에서부터 광 발광의 여기 상태로 되돌아갈때 에너지를 변환할 수 있는 재료(인광 재료)를 포함한다. 형광 재료 또는 인광재료는 본 발명의 표시 장치를 위하여 사용되는 유기 발광재료로서 사용될 수 있다.
- [0121] 유기 화합물층의 구조로서 홀 전달층, 발광층, 및 전자 전달층을 이 순서대로 적층함으로써 형성되는 구조와 홀 주입층, 홀 전달층, 발광층, 전자 전달층, 및 전자 주입층을 이 순서대로 적층함으로써 형성되는 구조와 같은 다양한 공지된 구조들을 사용하는 것이 가능하다.
- [0122] 본 발명의 표시 장치에서, 이미지 디스플레이를 위한 표시 장치를 구동하는 방법은 특히 제한되지 않으며, 예컨대 점 순차 구동 방법, 라인 순차 구동 방법, 표면 순차 구동 방법 등이 사용될 수 있다. 유기 발광 소자의 그레이 스케일을 표현하는 방법으로서, 디지털 그레이 스케일 방법 또는 아날로그 그레이 스케일 방법이 사용될 수 있다. 게다가, 표시 장치의 소스 라인에는 아날로그 신호들 또는 디지털 신호들이 입력될 수 있다. 구동회로 등은 이미지 신호들에 따라 임의적으로 설계될 수 있다.
- [0123] 적색, 녹색 및 청색 유기 발광 소자들외에 백색 유기 발광 소자를 가진 기관을 제공함으로써, 단지 백색 유기 발광 소자의 휘도만이 증가하여 단지 디스플레이 스크린의 밝기만이 개선될 수 있다. 백색 유기 발광 소자를 가진 기관이 칼라 디스플레이를 수행하는 적색, 녹색 및 청색 유기 발광 소자들을 가진 기관과 무관하게 제공되기 때문에, 백색 유기 발광 소자의 휘도는 적색, 녹색 및 청색 유기 발광 소자들과 무관하게 변화될 수 있다. 따라서, 디스플레이 스크린의 밝기가 용이하게 제어될 수 있다.
- [0124] 게다가, 백색이 칼라 디스플레이를 수행할 수 있는 종래의 유기 EL 디스플레이상에 디스플레이될때, 적색, 녹색 및 청색 유기 발광 소자들이 발광하며 유기 발광 소자들로부터 발광된 광의 3가지 색들은 백색을 디스플레이하기 위하여 혼합된다. 그러나, 적색, 녹색 및 청색 유기 발광 소자들을 가진 기관 및 백색 유기 발광 소자를 가진 기관이 서로 중첩되는 본 발명의 구조에서, 단지 백색 유기 발광 소자만이 발광하는 반면에 적색, 녹색 및 청색 유기 발광 소자들은 백색을 디스플레이하기 위하여 발광하지 않는다. 따라서, 전력 소모는 적색, 녹색 및 청색 유기 발광 소자로 하여금 발광하도록 함으로써 백색을 디스플레이하는 경우와 비교하여 더 감소될 수 있다.
- [0125] 적색 및 청색 유기 발광 소자들의 발광 영역들이 녹색 유기 발광 소자의 발광 영역보다 크게 세팅될때, 적색, 녹색 및 청색의 평형을 이루는 것이 가능하다.
- [0126] 적색의 보색 좌표, 녹색의 보색 좌표 및 청색의 보색 좌표의 삼각형 범위가 확대될 수 있는 색을 가진 발광하는 유기 발광 소자가 적색, 녹색 및 청색 유기 발광 소자들과 무관하게 제공되는 경우에, 적색, 녹색 및 청색 유기 발광 소자들에 의해서만 표현될 수 없는 색들은 미시적 및 현실적 이미지들이 디스플레이될 수 있도록 표현될 수 있다.
- [0127] 게다가, 적색, 녹색 및 청색 유기 발광 소자들이 제 1 기관 위에 제공되고 적색, 녹색 및 청색 유기 발광 소자들이 제 2 기관 위에 제공되고, 그리고 제 1 및 제 2 기관 위에 제공된 상이한 색의 유기 발광 소자들이 뷰어측에서 볼때 서로 중첩되도록 제 1 및 제 2 기관들이 서로 부착되는 경우에, 이미지 해상도 성능이 개선될 수 있다.

- [0128] 더욱이, 적색, 녹색 및 청색 유기 발광 소자들이 제공되는 기관이 청색 유기 발광 소자가 제공되는 기관과 중첩될 때, 청색 발광의 휘도가 보상되어 적색, 녹색 및 청색의 휘도에 대한 평형이 개선될 수 있다.
- [0129] 실시예 모드들
- [0130] 본 발명의 실시예 모드들이 이하에 기술될 것이다.
- [0131] 실시예 모드 1
- [0132] 이러한 실시예 모드에서는 적색(R), 녹색(G) 및 청색(B) 유기 발광 소자들을 가진 기관에 백색(W) 유기 발광 소자를 가진 기관을 부착함으로써 형성된 표시 장치가 기술될 것이다. 본 발명에 따른 표시 장치의 사시도가 도 1에 도시되어 있다. 도 1에서, 도면부호 100은 적색(R), 녹색(G) 및 청색(B) 유기 발광 소자들이 형성되는 제 1 기관이며, 도면부호 101은 백색 유기 발광 소자가 형성되는 제 2 기관이며, 도면부호 102는 디스플레이 스크린이다. 도면부호들 103 및 104는 FPC(가요성 인쇄회로)들이며, 도면부호들 130 및 131은 주변 드라이버 회로들이다. 제 1 기관(100)위에는 다수의 유기 발광 소자들 및 주변 드라이버 회로(103)를 포함하는 화소 부분(도시안됨)이 형성된다. 제 2 기관(101)위에는 다수의 유기 발광 소자들 및 주변 드라이버 회로(131)를 포함하는 화소 부분(도시안됨)이 형성된다. 도 1에 도시된 바와같이, 제 1 기관(100) 및 제 2 기관(101)은 적색, 녹색 및 청색 유기 발광 소자들이 제공되는 제 1 기관의 표면이 백색 유기 발광 소자가 제공되는 제 2 기관의 표면과 대향하도록 서로 부착된다. 게다가, 디스플레이 스크린(102)은 제 1 기관(100)위에 형성된다.
- [0133] 비록 주변 드라이버 회로들이 도 1에서 제 1 및 제 2 기관 위에 형성될지라도, 주변 드라이버 회로들은 제 1 및 제 2 기관 위에 제공되지 않을 수 있다. 선택적으로, 드라이버 회로들은 IC들위에 제공될 수 있으며, IC들은 TAB 기술, COG 기술 등을 사용함으로써 제 1 및 제 2 기관에 접속될 수 있다.
- [0134] 도 2a 내지 도 2c는 실시예 모드 1의 표시 장치의 화소 구조들을 도시한다. 도 2a는 디스플레이 스크린(102) 측에서 볼때의 화소 구조를 도시하며 도 2c는 제 2 기관의 화소 구조를 도시한다. 도 2b는 제 1 기관의 화소 구조를 도시하며, 도 2c는 제 2 기관의 화소구조를 도시한다. 도 2b 및 도 2c의 각각은 유기 발광 소자(들)에 제공된 표면으로부터 볼때의 평면도이다. 제 1 및 제 2 기관 위에 제공된 유기 발광 소자들이 서로 대향하도록 제 2 B에 도시된 화소 구조를 가진 제 1 기관이 제 2 C에 도시된 화소 구조를 가진 제 2 기관과 중첩될 때, 도 2a에 도시된 화소 구조는 디스플레이 스크린(102) 측, 즉 뷰어 측으로부터 보여지는 바와같이 획득될 수 있다. 중첩된 발광 영역들을 단순하게 도시하기 위하여 도 2a 내지 도 2c에 배선 등이 도시되지 않는다는 것에 유의해야 한다.
- [0135] 도 2b에서, 도면부호 201은 적색 유기 발광 소자를 포함하는 적색 발광 영역을 지시하며, 도면부호 202는 녹색 유기 발광 소자를 포함하는 녹색 발광 영역을 지시하며, 도면부호 203는 청색 유기 발광 소자를 포함하는 청색 발광 영역을 지시한다. 도 2c에서, 도면부호 204는 백색 유기 발광 소자를 포함하는 백색 발광 영역을 지시한다.
- [0136] 도 2a 및 도 2b에서 음영 부분들은 배선, 유기 발광 소자들을 구동시키는 소자 등이 제 1 기관 위에 형성되기 때문에 광 차폐 영역들이다. 도 2c에서 음영 부분은 배선, 유기 발광 소자를 구동시키는 소자 등이 제 2 기관 위에 형성되기 때문에 광 차폐 영역이다. 따라서, 제 1 및 제 2 기관들이 서로 중첩될 때, 백색 발광 영역으로부터 발광된 광은 도 2a에 도시된 바와같이 뷰어 측으로부터 본 제 1 기관의 광 차폐 영역에 의하여 부분적으로 차폐된다.
- [0137] 제 1 기관 위에 제공된 적색 발광 영역(201), 녹색 발광 영역(202) 및 청색 발광 영역(203)과 제 2 기관 위에 제공된 백색 발광 영역(204)이 발광할 때, 뷰어는 도면부호들 205, 206 및 207에 의하여 표시된 3개의 상이한 색의 발광 영역들을 본다. 이러한 경우에, 백색 광 발광에 의하여 비추어지는 적색 발광 영역은 도면부호 205로 형성된다. 백색 광 발광에 의하여 비추어지는 녹색 발광 영역은 도면부호 206으로 형성된다. 백색 광 발광로 비추어지는 청색 발광 영역은 도면부호 207로 형성된다.
- [0138] 게다가, 제 2 기관위의 발광 영역들의 색은 도 2a의 도면부호들 205, 206 및 207로 도시된다. 더 상세히, 도면부호 205에서, "R" 및 "(W)"는 제 1 기관위의 적색 발광 영역이 제 2 기관위의 백색 발광 영역과 중첩된다는 것을 지시한다. 도면부호 206에서, "G" 및 "(W)"는 제 1 기관위의 녹색 발광 영역이 제 2 기관의 백색 발광 영역과 중첩된다는 것을 지시한다. 도면부호 207에서, "B" 및 "(W)"는 제 1 기관위의 청색 발광 영역이 제 2 기관위의 백색 발광 영역과 중첩된다는 것을 지시한다.
- [0139] 도 3a 및 도 3b는 도 2a 내지 도 2c에 도시된 화소 구조들의 단면도이다. 도 3a는 도 2a의 라인 A-A'를 따라

취한 단면도이다. 도 3b는 도 2a의 라인 B-B'을 따라 취한 단면도이다. 도 3a 및 도 3b에 도시된 단면도들은 본 발명의 표시 장치에서 제 2 기관 위에 제공된 유기 발광 소자와 제 1 기관 위에 제공된 유기 발광 소자들의 상대 위치를 단순하게 도시하도록 제공된다. 따라서, 제 1 기관 위에 제공된 단지 적색, 녹색 및 청색 유기 발광 소자들 및 제 2 기관 위에 제공된 백색 유기 발광 소자만이 도 3a 및 도 3b에 도시된다. 즉, 표시 장치의 실제 단면 구조에서, 절연막 등은 유기 발광 소자들이 기관의 표면과 접촉하도록 제공되는 구조보다 오히려 유기 발광 소자들 및 기관 사이에 제공된다. 그러나, 기관들 및 유기 발광 소자들과 다른 컴포넌트 부분들은 여기에서 생략된다. 이는 이하의 실시예 모드들 및 실시예들의 단면도에 대하여 동일하다. 단면 구조들의 특징 예가 이하의 실시예들에 기술될 것이라는 것에 유의해야 한다.

[0140] 도 3a에서, 적색(R) 유기 발광 소자(121), 녹색(G) 유기 발광 소자(122) 및 청색(B) 유기 발광 소자(123)는 제 1 기관(100)위에 제공되는 반면에 백색 유기 발광 소자(120)는 제 2 기관(101)위에 제공된다. 도 3a에 도시된 바와같이, 제 1 기관(100) 및 제 2 기관(101)은 제 1 기관 위에 제공된 적색 유기 발광 소자(121), 녹색 유기 발광 소자(122) 및 청색 유기 발광 소자(123)가 제 2 기관 위에 제공된 백색 유기 발광 소자(120)와 대향하도록 서로 중첩된다.

[0141] 이러한 구조를 형성함으로써, 제 2 기관(101)은 제 1 기관(100)에 대한 역 기관으로서 사용되는 반면에, 제 1 기관(100)은 제 2 기관(101)에 대한 역 기관으로서 사용되며, 유기 발광 소자들은 단지 제 1 및 제 2 기관(100, 101)으로 밀봉될 수 있다. 따라서, 본 발명의 표시 장치는 유기 발광 소자가 기관 위에 제공되고 역 기관으로 밀봉되는 보통의 표시 장치와 거의 동일한 두께를 가질 수 있다.

[0142] 제 1 기관(100)위에 제공된 유기 발광 소자들(121, 122, 123)은 유기 발광 소자들이 제공되는 제 1 기관(100)의 표면을 향해 그리고 유기 발광 소자들이 제공되는 제 1 기관의 표면 반대쪽의 제 1 기관의 다른 표면을 향해 유기 발광 소자들이 발광하는 듀얼 발광 구조를 가진다. 반면에, 제 2 기관(101)위에 제공된 백색 유기 발광 소자(120)는 백색 유기 발광 소자가 제공되는 제 2 기관(101)의 표면을 향해 백색 유기 발광 소자가 광을 전송하는 상부 발광 구조를 가진다. 게다가, 화살표들은 도 3a에서 각각의 유기 발광 소자들로부터 발광된 광의 방향들을 지시한다.

[0143] 이러한 구조를 사용함으로써, 백색 유기 발광 소자(120)와 적색, 녹색 및 청색 유기 발광 소자들(121, 122, 123)에서 발생하는 광은 적색, 녹색 및 청색 유기 발광 소자들(121, 122, 123)이 제공되는 제 1 기관의 다른 표면 반대쪽의 제 1 기관(100)의 표면을 향해 발광될 수 있다. 즉, 디스플레이 스크린은 적색, 녹색 및 청색 유기 발광 소자들(121, 122, 123)이 제공되는 제 1 기관(100)의 다른 표면 반대쪽의 제 1 기관(100)의 표면 위에 형성될 수 있다. 따라서, 백색 유기 발광 소자(120)의 광 발광에 의하여 밝기가 제어되는 이미지는 적색, 녹색 및 청색 유기 발광 소자(121, 122, 123)가 제공되는 제 1 기관의 다른 반대쪽의 제 1 기관(100)의 표면에 디스플레이될 수 있다.

[0144] 적색 유기 발광 소자(121)는 제 1 전극(110), 제 2 전극(108), 및 제 1 전극(110) 및 제 2 전극(108) 사이에 개재되는 유기 화합물을 포함하는 층(109)을 포함한다. 녹색 유기 발광 소자(122)는 제 1 전극(113), 제 2 전극(111), 및 제 1 전극(113) 및 제 2 전극(111) 사이에 개재되는 유기 화합물을 포함하는 층(112)을 포함한다. 청색 유기 발광 소자(123)는 제 1 전극(116), 제 2 전극(114), 및 제 1 전극(116) 및 제 2 전극(114) 사이에 개재되는 유기 화합물을 포함하는 층(115)을 포함한다.

[0145] 적색, 녹색 및 청색 유기 발광 소자들(121, 122, 123)의 제 1 전극들(110, 113, 116) 및 제 2 전극들(108, 111, 114)은 인듐 주석 산화물(ITO) 및 인듐 산화물이 아연 산화물을 포함하는 인듐 아연 산화물(IZO) 등으로 이루어진 투명 도전막을 사용하여 각각 형성된다. 투명 도전막으로서 사용되는 재료들은 특히 앞서 언급된 재료들에 제한되지 않으며, 얇은 금속층 등은 앞의 재료들에 부가하여 사용될 수 있다.

[0146] 게다가, 적색, 녹색 및 청색 유기 발광 소자들(121, 122, 123)의 제 1 전극들(110, 113, 116)은 동일한 투명 도전막을 패터닝함으로써 형성된다. 또한, 적색, 녹색 및 청색 유기 발광 소자들(121, 122, 123)의 제 2 전극들(108, 111, 114)은 동일한 투명 도전막을 패터닝함으로써 형성된다.

[0147] 투명 도전막들을 사용하여 각각의 유기 발광 소자의 제 1 및 제 2 전극들을 형성함으로써, 각각의 유기 발광 소자는 듀얼 발광형으로 구성될 수 있다.

[0148] 백색 유기 발광 소자(120)는 제 1 전극(105), 제 2 전극(107), 및 제 1 전극(105) 및 제 2 전극(107) 사이에 개재되는 유기 화합물을 포함하는 층(106)을 포함한다.

[0149] 백색 유기 발광 소자(120)의 제 1 전극(105)으로서, 광반사 기능을 가진 전극이 바람직하게 사용된다. 백색 유

기 발광 소자(120)의 제 1 전극(105)이 광반사 기능을 가질때, 적색, 녹색 및 청색 유기 발광 소자들(121, 122, 123)로부터 제 2 기관(101) 측으로 발광되는 광은 백색 유기 발광 소자(120)의 제 1 전극(105)에 의하여 반사될 수 있다. 따라서, 적색, 녹색 및 청색 유기 발광 소자들(121, 122, 123)로부터 발광되는 광이 효율적으로 이용될 수 있다.

[0150] 광반사 기능을 가진 전극을 형성하기 위한 재료로서, 예컨대 알루미늄막(알루미늄 합금막 및 첨가물 함유 알루미늄 막 포함)과 같이 고반사율을 가진 금속막 및 은 박막이 주어질 수 있다. 전체 제 1 전극(105)은 제 1 전극(105)이 제 1 기관 위에 제공된 유기 발광 소자들로부터 발광된 광을 발광할 수 있는 한 광반사 기능을 가질 필요가 없다. 게다가, 투명 도전막과 함께 적층되는 고반사율을 가진 금속은 제 1 전극(105)으로서 사용될 수 있다. 더욱이, 적어도 상부면이 고반사율을 가진 금속막으로 코팅되는 전극, 예컨대 상부면(제 2 기관과 대향하는 면)이 알루미늄 도금되거나 또는 은 도금되는 도전막은 제 1 전극(105)으로서 사용될 수 있다.

[0151] 백색 유기 발광 소자(120)의 제 1 전극(105)로서 광반사 기능을 가진 전극을 사용함으로써, 적색, 녹색 및 청색 유기 발광 소자들(121, 122, 123)로부터 제 2 기관(101)을 향해 발광하는 광은 제 1 전극(105)에 의하여 반사될 수 있다. 따라서, 백색 유기 발광 소자(120)의 제 1 전극(105)은 적색, 녹색 및 청색 유기 발광 소자들(121, 122, 123)에 의하여 형성되는 발광 영역들의 모두와 중첩되도록 바람직하게 제공된다. 이는 적색, 녹색 및 청색 유기 발광 소자들(121, 122, 123)로부터 발광되는 광을 효율적으로 이용할 수 있다.

[0152] 백색 유기 발광 소자(120)의 제 2 전극(107)으로서, 인듐 주석 산화물(TiO) 및 인듐 산화물이 아연 산화물을 포함하는 인듐 아연 산화물(IZO) 등으로 이루어진 투명 도전막이 사용된다. 투명 도전막의 재료는 앞서 언급된 재료들에 제한되지 않으며 금속 박막이 이들 재료들에 부가하여 사용될 수 있다.

[0153] 이러한 실시예 모드의 표시 장치에서, 백색 화소는 적색 화소, 녹색 화소 및 청색 화소의 각각과 중첩되도록 배치되며, 이에 따라 디스플레이 스크린의 밝기는 단지 백색 유기 발광 소자의 휘도를 변경함으로써 제어될 수 있다.

[0154] 적색, 녹색 및 청색 유기 발광 소자들의 전류-휘도 특징들은 서로 다르다. 종래의 표시 장치에 있어서, 전체 디스플레이 표면의 밝기를 변경하기 위하여, 적색, 녹색 및 청색 유기 발광 소자들의 각각에 대한 휘도는 적색, 녹색 및 청색의 평형을 유지하면서 변경되어야 한다. 그러나, 이러한 실시예 모드의 표시 장치에서, 단지 전체 디스플레이 스크린의 밝기는 백색 유기 발광 소자의 휘도를 변경함으로써 변경될 수 있다.

[0155] 따라서, 주변 밝기를 검출하기 위한 광센서가 제공되고 백색 유기 발광 소자의 휘도가 광센서에 의하여 검출되는 주변 밝기에 따라 변경될때, 전체 디스플레이 스크린의 밝기는 표시 장치를 사용할때 주변 밝기에 따라 변경될 수 있다.

[0156] 게다가, 이러한 실시예 모드의 표시 장치에 있어서, 백색 점이 적색, 녹색 및 청색 점들과 중첩되도록 배열되기 때문에, 적색, 녹색 및 청색 유기 발광 소자가 발광하지 않도록 하면서 백색 유기 발광 소자만이 발광하도록 함으로써 백색만이 디스플레이될 수 있다.

[0157] 적색, 녹색 및 청색 점들을 하나의 화소로서 사용함으로써 칼라 디스플레이를 수행하는 보통의 표시 장치에 있어서, 백색은 적색, 녹색 및 청색 점들이 발광하도록 함으로써 디스플레이된다. 그러나, 실시예 모드의 표시 장치에 있어서, 적색, 녹색 및 청색 유기 발광 소자들이 형성되는 기관과 다른 기관 위에 백색 유기 발광 소자가 형성되고 청색 유기 발광 소자들이 형성되기 때문에, 하나의 화소는 단지 백색 유기 발광 소자만이 발광하도록 함으로써 디스플레이될 수 있다. 적색, 녹색 및 청색 점들이 발광하도록 함으로써 백색을 디스플레이하는 경우와 비교하여, 전력 소모가 감소될 수 있다.

[0158] 게다가, 백색 유기 발광 소자가 적색, 녹색 및 청색 유기 발광 소자들과 동일한 기관 위에 형성되는 경우에, 하나의 기관 위에 형성된 점들의 수는 증가되며, 이는 화소들의 수를 감소시킨다. 그러나, 이러한 실시예 모드의 구조에서, 적색, 녹색 및 청색 유기 발광 소자들이 형성되는 기관과 다른 기관 위에 백색 유기 발광 소자가 형성되기 때문에, 칼라 디스플레이 및 백색 디스플레이 둘다 그리고 백색 디스플레이만이 화소들의 수를 감소시키지 않고 수행될 수 있다. 또한, 백색만을 디스플레이할때, 전력 소모는 감소될 수 있다.

[0159] 비록 듀얼 발광형인 적색, 녹색 및 청색 유기 발광 소자들이 제 1 기관 위에 형성되고 상부 발광형인 백색 유기 발광 소자가 제 2 전극위에 형성되며 디스플레이 스크린이 제 1 기관 위에 형성되는 예가 도 2a 내지 도 2c 및 도 3a에 기술될지라도, 본 발명에 이에 제한되지 않는다.

[0160] 예컨대, 도 4에 도시된 바와같이, 제 1 기관 위에 제공된 유기 발광 소자들 및 제 2 기관 위에 제공된 유기 발

광 소자의 위치들이 교체될 수 있다.

- [0161] 도 3a의 위치들과 동일한 위치들은 도 4에서 동일한 도면부호들로 표시된다. 도 3a와 다르게, 도 4에서는 제 1 기관(100)위에 제공된 유기 발광 소자들 및 제 2 기관(101)위에 제공된 유기 발광 소자들의 위치들이 교체된다.
- [0162] 즉, 도 3a의 구조와 다르게, 도 4에서는 백색 유기 발광 소자(120)가 제 1 기관 위에 제공되며, 적색, 녹색 및 청색 유기 발광 소자들(121, 122, 123)이 제 2 기관 위에 제공되며, 백색 유기 발광 소자(120)의 제 1 전극(105) 및 제 2 전극(107)이 투명 도전막들을 사용하여 형성되며, 적색, 녹색 및 청색 유기 발광 소자들(121, 122, 123)의 제 2 전극들(108, 111, 114)이 투명 도전막을 사용하여 형성되며, 적색, 녹색 및 청색 유기 발광 소자들(121, 122, 123)의 제 1 전극들(110, 113, 116)이 광반사 기능을 가진 전극들을 사용하여 형성된다.
- [0163] 디스플레이 스크린이 단지 제 1 기관 위에 제공될때, 듀얼 발광형 유기 발광 소자는 제 1 기관(100)위에 제공되며, 상부 발광형 유기 발광 소자는 제 2 기관(101)위에 제공된다. 따라서, 도 4에 도시된 구조에서, 제 1 기관 위에 형성된 백색 유기 발광 소자(120)는 듀얼 발광형이며, 제 2 기관 위에 형성된 적색, 녹색 및 청색 유기 발광 소자들(121, 122, 123)은 상부 발광형이다. 도 4에서 화살표들이 각각의 유기 발광 소자들로부터 발광되는 광의 방향들을 지시한다는 것에 유의해야 한다.
- [0164] 비록 단지 제 1 기관 위에 디스플레이 스크린을 제공하는 경우가 도 3a 및 도 4A에 기술될지라도, 디스플레이 스크린들은 제 1 및 제 2 기관들의 둘다위에 형성될 수 있다.
- [0165] 도 5는 디스플레이 스크린들이 제 1 및 제 2 기관들의 둘다위에 형성되는 구조 예를 도시한다. 도 3a의 위치들과 동일한 위치들은 또한 도 5에서 동일한 도면부호들로 표시된다.
- [0166] 도 3a와 다르게, 제 2 기관(101)위에 제공된 백색 유기 발광 소자(120)의 제 1 전극(105)은 도 5에서 투명 도전막을 사용하여 형성된다. 도 5에서 기술된 바와같이, 화살표들은 각각의 유기 발광 소자들로부터 발광되는 광의 방향들을 지시한다.
- [0167] 제 1 기관 위에 제공되는 적색, 녹색 및 청색 유기 발광 소자들(121, 122, 123) 및 제 2 기관 위에 제공되는 백색 유기 발광 소자(120)의 모든 제 1 전극들 및 제 2 전극들이 투명 도전막들을 사용하여 형성되기 때문에, 제 1 기관 위에 제공되는 적색, 녹색 및 청색 유기 발광 소자들(121, 122, 123) 및 제 2 기관 위에 제공되는 백색 유기 발광 소자(120)는 듀얼 발광형 유기 발광 소자들이다. 따라서, 광은 도 5에 도시된 바와같이 제 1 및 제 2 기관들(100, 101)의 둘다를 통해 발광될 수 있으며, 이에 따라 디스플레이 스크린들은 제 1 및 제 2 기관들의 둘다위에 형성될 수 있다.
- [0168] 제 1 기관 위에 형성된 디스플레이 스크린상에서 인식되는 이미지는 제 2 기관 위에 형성된 디스플레이 스크린상에서 인식되는 이미지의 미러 이미지이다. 게다가, 제 1 및 제 2 기관들이 투광성 기관들이기 때문에, 디스플레이 스크린들은 뷰어가 제 1 및 제 2 기관들 이상의 뷰를 볼 수 있도록 형성된다.
- [0169] 제 1 및 제 2 기관들위에 편광판들을 제공함으로써 제 1 및 제 2 기관들위에 형성된 디스플레이 스크린들상에서 뷰어가 제 1 및 제 2 기관들 이상의 뷰를 보는 것을 방지할 수 있다.
- [0170] 실시예 모드 2
- [0171] 이러한 실시예 모드에서는 본 발명의 제 1 구조의 경우 B에 따른 예가 기술될 것이다. 더 상세히, 백색 유기 발광 소자의 점이 제 1 기관 위에 제공된 적색 유기 발광 소자의 점과 대향하도록 제 2 기관 위에 제공되는 경우, 백색 유기 발광 소자의 점이 제 1 기관 위에 제공된 녹색 유기 발광 소자의 점과 대향하도록 제 2 기관 위에 제공되는 경우, 백색 유기 발광 소자의 점이 제 1 기관 위에 제공된 청색 유기 발광 소자의 점과 대향하도록 제 2 기관 위에 제공되는 경우가 기술될 것이다. 제 1 기관 위에 디스플레이 스크린을 형성하는 경우(즉, 제 1 기관측면상에 이미지가 디스플레이되는 경우)가 본 실시예 모드에서 기술될 것이다.
- [0172] 도 18a 내지 도 18c는 본 실시예 모드에 따른 표시 장치의 화소 구조들을 도시한다. 도 18a는 디스플레이 스크린측, 즉 뷰어 측에서 본 화소 구조를 도시한다. 도 18b는 제 1 기관의 화소 구조를 도시하며, 도 18c는 제 2 기관의 화소 구조를 도시한다. 도 18b 및 도 18c의 각각은 유기 발광 소자들이 제공된 표면으로부터 본 평면도이다. 제 1 및 제 2 기관들의 유기 발광 소자들이 제공된 표면들이 서로 대향하도록 도 18b에 도시된 화소 구조를 가진 제 1 기관이 도 18c에 도시된 화소 구조를 가진 제 2 기관과 중첩될때, 도 18a에 도시된 화소 구조는 디스플레이 스크린(102) 측, 즉 뷰어 측에서 보여지는 바와같이 획득될 수 있다. 중첩된 발광 영역들을 간략하게 도시하기 위하여 도 18a 내지 도 18c에 배선 등이 도시되지 않는다는 것에 유의해야 한다.

- [0173] 도 18b에서, 도면부호 1200는 적색 유기 발광 소자를 포함하는 적색 발광 영역을 지시하며, 도면부호 1201은 녹색 유기 발광 소자를 포함하는 녹색 발광 영역을 지시하며, 도면부호 1202는 청색 유기 발광 소자를 포함하는 청색 발광 영역을 지시한다. 도 18c에서, 도면부호들 1203, 1204 및 1205의 각각은 백색 유기 발광 소자를 포함하는 백색 발광 영역들을 지시한다.
- [0174] 도 18a 및 도 18b의 음영 부분들은 배선 및 유기 발광 소자들을 구동시키는 소자 등이 제 1 기관 위에 형성되기 때문에 광차폐 영역들이다. 도 18c의 음영 부분은 배선, 및 유기 발광 소자를 구동시키는 소자 등이 제 2 기관 위에 형성되기 때문에 광 차폐 영역이다. 이러한 실시예 모드에서, 제 1 기관 위에 형성된 발광 영역들은 제 2 기관 위에 형성된 발광 영역들과 거의 동일한 크기를 가지며, 발광 영역들의 둘다는 동일한 위치들에서 서로 중첩되도록 배열된다. 따라서, 제 1 기관의 광 차폐 영역은 제 2 기관의 광 차폐 영역과 동일한 위치에서 형성된다.
- [0175] 제 1 기관 위에 제공되는 적색, 녹색 및 청색 발광 영역들(1200, 1201, 1202) 및 제 2 기관 위에 제공되는 백색 발광 영역들(1203, 1204, 1205)이 발광할 때, 뷰어는 도면부호들 1206, 1207, 및 1208에 의하여 표시된 3개의 상이한 색의 발광 영역들을 본다. 이러한 경우에, 도면부호 1206가 백색 광 발광에 의하여 비추어지는 적색 발광 영역이다. 도면부호 1207는 백색 광 발광에 의하여 비추어지는 녹색 발광 영역이다. 도면부호 1208는 백색 광 발광에 의하여 비추어지는 청색 발광 영역이다.
- [0176] 게다가, 제 2 기관위의 발광 영역들의 색들은 제 1 기관위의 발광 영역들이 도 18a에서 도면부호들 1206, 1207 및 1208로 제 2 기관위의 발광 영역들과 중첩되기 때문에 괄호들로 도시된다. 더 상세히, 도면부호 1206에서, "R" 및 "(W)"는 제 1 기관위의 적색 발광 영역이 제 2 기관위의 백색 발광 영역과 중첩된다는 것을 지시한다. 도면부호 1207에서, "G" 및 "(W)"는 제 1 기관위의 녹색 발광 영역이 제 2 기관위의 백색 발광 영역과 중첩된다는 것을 지시한다. 도면부호 1208에서, "B" 및 "(W)"는 제 1 기관위의 청색 발광 영역이 제 2 기관위의 백색 발광 영역과 중첩된다는 것을 지시한다.
- [0177] 제 1 기관위의 적색 발광 영역(1200)만이 발광하도록 하는 경우에 도면부호 1206는 적색 발광 영역이 되는 반면에, 제 2 기관위의 백색 발광 영역(1203)만이 발광하도록 하는 경우에 도면부호 1206는 백색 발광 영역이 된다. 제 1 기관위의 녹색 발광 영역(1201)만이 발광하도록 하는 경우에 도면부호 1207는 녹색 발광 영역이 되는 반면에, 제 2 기관위의 백색 발광 영역(1204)만이 발광하도록 하는 경우에 도면부호 1207은 백색 발광 영역이 된다. 제 1 기관위의 청색 발광 영역(1202)만이 발광하도록 하는 경우에 도면부호 1208은 청색 발광 영역이 되는 반면에, 제 2 기관위의 백색 발광 영역(1205)만이 발광하도록 하는 경우에 도면부호 1208는 백색 발광 영역이 된다.
- [0178] 도 19는 도 18a의 라인 A-A'를 따라 취한 단면도이다. 도 19는 본 발명에 따른 표시 장치의 단면 구조를 간략하게 도시하는 개략적 단면도이다. 제 1 기관 위에 제공된 단지 적색, 녹색 및 청색 유기 발광 소자들 및 제 2 기관 위에 제공된 백색 유기 발광 소자들이 도시된다.
- [0179] 도 19에서, 적색(R) 유기 발광 소자(1311), 녹색(G) 유기 발광 소자(1312) 및 청색(B) 유기 발광 소자(1313)가 제 1 기관(1300)위에 제공되는 반면에, 백색 유기 발광 소자들(1323, 1324, 1325)은 제 2 기관(1301)위에 제공된다. 도 19에 도시된 바와같이, 제 1 기관(1300) 및 제 2 기관(1301)은 제 1 기관 위에 제공된 적색 유기 발광 소자(1311)가 제 2 기관 위에 제공된 백색 유기 발광 소자(1323)와 대향하고 제 1 기관 위에 제공된 녹색 유기 발광 소자(1312)가 제 2 기관 위에 제공된 백색 유기 발광 소자(1324)와 대향하며 제 1 기관 위에 제공된 청색 유기 발광 소자(1313)가 제 2 기관 위에 제공된 백색 유기 발광 소자(1325)와 대향하도록 서로 부착된다.
- [0180] 이러한 구조를 형성함으로써, 제 2 기관(1301)은 제 1 기관(1300)에 대한 역 기관으로서 사용되는 반면에 제 1 기관(1300)은 제 2 기관(1301)에 대한 역 기관으로서 사용되며, 유기 발광 소자들은 단지 제 1 및 제 2 기관들(1300, 1301)로 밀봉될 수 있다. 따라서, 본 발명의 표시 장치는 유기 발광 소자가 하나의 기관 위에 제공되고 역 기관으로 밀봉되는 보통의 표시 장치와 거의 동일한 두께를 가질 수 있다.
- [0181] 제 1 기관(1300)에 제공된 유기 발광 소자들(1311, 1312, 1313)은 유기 발광 소자들(1311, 1312, 1313)이 제공되는 제 1 기관의 표면을 향해 그리고 유기 발광 소자들이 제공되는 제 1 기관의 표면 반대쪽의 제 1 기관의 다른 표면을 향해 유기 발광 소자들(1311, 1312, 1313)이 광을 발광하는 듀얼 발광 구조를 가진다. 반면에, 제 2 기관(1301)위에 제공된 백색 유기 발광 소자들(1323, 1324, 1325)은 백색 유기 발광 소자들이 제공되는 제 2 기관의 표면을 향해 유기 발광 소자들(1323, 1324, 1325)이 발광하는 상부 발광 구조를 가진다. 게다가, 화살표들은 도 19에서 각각의 유기 발광 소자들로부터 발광된 광의 방향들을 지시한다.
- [0182] 이러한 구조를 사용함으로써, 백색 유기 발광 소자들(1323, 1324, 1325)과 적색, 녹색 및 청색 유기 발광 소자

들(1311, 1312, 1313)에서 발생하는 광은 적색, 녹색 및 청색 유기 발광 소자들(1311, 1312, 1313)이 제공되는 제 1 기관의 다른 표면과 반대쪽의 제 1 기관(1300)의 표면을 향해 발광될 수 있다. 즉, 디스플레이 스크린은 적색, 녹색 및 청색 유기 발광 소자들(1311, 1312, 1313)이 제공되는 제 1 기관(1300)의 다른 표면의 반대쪽의 제 1 기관(1300)의 표면 위에 형성될 수 있다.

[0183] 적색 유기 발광 소자(1311)는 제 1 전극(1302), 제 2 전극(1304), 및 제 1 전극(1302) 및 제 2 전극(1304) 사이에 개재되는 유기 화합물을 포함하는 층(1303)을 포함한다. 녹색 유기 발광 소자(1312)는 제 1 전극(1305), 제 2 전극(1307), 및 제 1 전극(1305) 및 제 2 전극(1307) 사이에 개재되는 유기 화합물을 포함하는 층(1306)을 포함한다. 청색 유기 발광 소자(1313)는 제 1 전극(1308), 제 2 전극(1310), 및 제 1 전극(1308) 및 제 2 전극(1310) 사이에 개재되는 유기 화합물을 포함하는 층(1309)을 포함한다.

[0184] 적색, 녹색 및 청색 유기 발광 소자들(1311, 1312, 1313)의 제 1 전극들(1302, 1305, 1308) 및 제 2 전극들(1304, 1307, 1310)은 인듐 주석 산화물(ITO) 및 인듐 산화물이 아연 산화물을 포함하는 인듐 아연 산화물(IZO) 등으로 이루어진 투명 도전막을 사용하여 형성된다. 투명 도전막으로서 사용되는 재료들은 특히 앞서 언급된 재료들에 제한되지 않으며, 얇은 금속층 등은 앞의 재료들에 추가하여 사용될 수 있다.

[0185] 게다가, 적색 유기 발광 소자(1311)의 제 1 전극(1302), 녹색 유기 발광 소자(1312)의 제 1 전극(1305) 및 청색 유기 발광 소자(1313)의 제 1 전극(1308)은 동일한 투명 도전막을 패터닝함으로써 형성된다. 또한, 적색 유기 발광 소자(1311)의 제 2 전극(1304), 녹색 유기 발광 소자(1312)의 제 2 전극(1037) 및 청색 유기 발광 소자(1313)의 제 2 전극(1310)은 동일한 투명 도전막을 패터닝함으로써 형성된다.

[0186] 투명 도전막들을 사용하여 각각의 유기 발광 소자의 제 1 및 제 2 전극들을 형성함으로써, 각각의 유기 발광 소자는 듀얼 발광형일 수 있다.

[0187] 백색 유기 발광 소자(1323)는 제 1 전극(1314), 제 2 전극(1316), 및 제 1 전극(1314) 및 제 2 전극(1316) 사이에 개재되는 유기 화합물을 포함하는 층(1315)을 포함한다. 백색 유기 발광 소자(1324)는 제 1 전극(1317), 제 2 전극(1319), 및 제 1 전극(1317) 및 제 2 전극(1319) 사이에 개재되는 유기 화합물을 포함하는 층(1318)을 포함한다. 백색 유기 발광 소자(1325)는 제 1 전극(1320), 제 2 전극(1322), 및 제 1 전극(1320) 및 제 2 전극(1321) 사이에 개재되는 유기 화합물을 포함하는 층(1321)을 포함한다.

[0188] 백색 유기 발광 소자들(1323, 1324, 1325)의 제 1 전극들(1314, 1317, 1320)로서, 광반사 기능을 가진 전극들이 바람직하게 사용된다. 백색 유기 발광 소자들(1323, 1324, 1325)의 제 1 전극들(1314, 1317, 1320)이 광반사 기능을 가질때, 적색, 녹색 및 청색 유기 발광 소자들(1311, 1312, 1313)로부터 제 2 기관(1301)을 향해 발광되는 광은 백색 유기 발광 소자들(1323, 1324, 1325)의 제 1 전극들(1314, 1317, 1320)에 의하여 반사될 수 있다. 따라서, 적색, 녹색 및 청색 유기 발광 소자들(1311, 1312, 1313)에서 발생된 광이 효율적으로 사용될 수 있다.

[0189] 이러한 실시예 모드에 기술된 구조에서, 적색, 녹색 또는 청색 광 발광과 중첩되는 백색 광 발광의 휘도는 개별적으로 제어될 수 있다. 즉, 적색, 녹색 및 청색의 밝기는 각각의 화소에서 개별적으로 제어될 수 있다. 따라서, 예컨대, 뷰어 측에서 볼때 적색 발광 영역과 중첩되도록 배치된 백색 발광 영역으로부터 발광되는 광의 휘도가 증가될때, 즉 적색 유기 발광 소자와 대향하도록 제공된 백색 유기 발광 소자만이 증가될때, 핑크색이 디스플레이될 수 있도록 단지 적색 발광의 밝기만이 증가될 수 있다.

[0190] 게다가, 백색 유기 발광 소자의 점이 제 1 기관 위에 제공된 적색 유기 발광 소자의 점과 대향하도록 제 2 기관 위에 제공되는 경우, 백색 유기 발광 소자의 점이 제 1 기관 위에 제공된 녹색 유기 발광 소자의 점과 대향하도록 제 2 기관 위에 제공되는 경우, 다른 백색 유기 발광 소자의 점이 제 1 기관 위에 제공된 청색 유기 발광 소자의 점과 대향하도록 제 2 기관 위에 제공되는 경우에, 적색, 녹색 및 청색 유기 발광 소자들의 각각과 대향하도록 제공된 백색 유기 발광 소자들의 각각이 동일한 휘도를 가질때, 전체 디스플레이 스크린의 밝기는 실시예 모드 1에서와 같이 제어될 수 있다.

[0191] 이러한 실시예 모드의 표시 장치에서, 백색 점들이 적색, 녹색 및 청색 점들과 중첩되도록 배열되기 때문에, 적색, 녹색 및 청색 유기 발광 소자들이 발광하지 않도록 하면서 백색 유기 발광 소자들만이 발광하도록 함으로써 백색만이 디스플레이될 수 있다.

[0192] 이러한 실시예 모드의 표시 장치에서, 단지 백색만을 디스플레이하기 위하여 하나의 화소는 하나의 백색 점을 포함한다. 따라서, 백색 점들이 적색, 녹색 및 청색 점들과 각각 중첩하도록 제공되기 때문에, 디스플레이가 단지 백색 점들에 의하여 수행될때, 화소들의 수는 칼라 디스플레이를 수행하는 경우에 비하여 3배 높으며 이에

따라 고해상도의 이미지가 디스플레이될 수 있다.

- [0193] 더욱이, 단지 백색 디스플레이만을 수행할때, 화소들의 수는 실시예 모드 1에 비하여 3배이며, 따라서 고해상도 이미지들이 디스플레이될 수 있다. 결과적으로, 실시예 모드 2의 구조는 실시예 모드 1의 구조보다 더 바람직하다.
- [0194] 한 화소로서 적색, 녹색 및 청색 점들을 사용하여 칼라 디스플레이를 수행하는 보통의 표시 장치에서, 백색은 적색, 녹색 및 청색 점들이 발광하도록 함으로서 디스플레이된다. 그러나, 이러한 실시예 모드의 표시 장치에서, 적색, 녹색 및 청색 유기 발광 소자들이 형성되는 기관과 다른 기관 위에 백색 유기 발광 소자들이 형성되기 때문에, 단지 백색 유기 발광 소자가 발광하도록 함으로서 하나의 화소가 디스플레이될 수 있다. 적색, 녹색 및 청색 점들이 발광하도록 함으로서 백색을 디스플레이하는 경우와 비교하여, 전력 소모가 감소될 수 있다.
- [0195] 게다가, 백색 유기 발광 소자들이 적색, 녹색 및 청색 유기 발광 소자들과 동일한 기관 위에 형성되는 경우에, 하나의 기관 위에 형성된 점들의 수가 증가되며, 이는 화소들의 수를 감소시킨다. 그러나, 이러한 실시예 모드의 구조에서, 적색, 녹색 및 청색 유기 발광 소자들이 형성되는 기관과 다른 기관 위에 백색 유기 발광 소자들이 형성되기 때문에, 칼라 디스플레이 및 단지 백색 디스플레이의 둘다는 화소들의 수를 감소시키지 않고 수행될 수 있다. 또한, 백색 칼라만을 디스플레이할때, 전력 소모는 감소될 수 있다.
- [0196] 비록 적색, 녹색 및 청색 유기 발광 소자들이 제 1 기관 위에 형성되고 백색 유기 발광 소자들이 제 2 기관 위에 형성되며 디스플레이 스크린이 제 1 기관 위에 형성되는 예가 이러한 실시예 모드에서 기술될지라도, 본 발명은 이에 제한되지 않는다.
- [0197] 예컨대, 제 1 기관 위에 제공된 유기 발광 소자들 및 제 2 기관 위에 제공된 유기 발광 소자들의 위치들은 교체될 수 있다. 더 상세히, 백색 유기 발광 소자들은 제 1 기관 위에 제공될 수 있는 반면에, 적색, 녹색 및 청색 유기 발광 소자들은 제 2 기관 위에 제공될 수 있다.
- [0198] 게다가, 디스플레이 스크린들은 제 1 및 제 2 기관의 둘다위에 제공될 수 있다. 이러한 경우에, 듀얼 발광형 발광 소자들은 제 1 및 제 2 기관들의 둘다위에 제공될 수 있다. 더 상세히, 제 1 및 제 2 기관들의 둘다위에 제공된 유기 발광 소자들의 제 1 전극들 및 제 2 전극들은 투명 도전막들을 사용하여 형성될 수 있다.
- [0199] 실시예 모드 3
- [0200] 본 발명의 제 1 구조에 있어서, 적색 및 녹색 유기 발광 소자들이 제 1 기관 위에 제공되고 백색 유기 발광 소자들이 제 2 기관 위에 제공되는 경우가 이러한 실시예 모드에서 기술될 것이다.
- [0201] 도 27a 내지 도 27c는 이러한 실시예 모드에 따른 표시 장치의 화소 구조들을 도시한다. 도 27a는 디스플레이 스크린측, 즉 뷰어 측에서 본 화소 구조를 도시한다. 도 28b는 제 1 기관의 화소 구조를 도시하는 반면에, 도 27c는 제 2 기관의 화소 구조를 도시한다. 도 27b 및 도 27c의 각각은 유기 발광 소자들이 제공된 표면에서 본 평면도이다. 제 1 및 제 2 기관들위에 제공된 유기 발광 소자들이 서로 대향하도록 도 27b에 도시된 화소 구조를 가진 제 1 기관이 도 27c에 도시된 화소 구조를 가진 제 2 기관과 중첩될때, 도 27a에 도시된 화소구조는 디스플레이 스크린(102), 즉 뷰어 측에서 보는 바와같이 획득될 수 있다. 중첩된 발광 영역들을 간략하게 도시하기 위하여 도 27a 내지 도 27c에 배선 등이 도시되지 않는다는 것에 유의해야 한다.
- [0202] 도 27b에서, 도면부호 3000은 녹색 유기 발광 소자를 가진 녹색 발광 영역을 지시하며, 도면부호 3001는 적색 유기 발광 소자를 가진 적색 발광 영역을 지시한다. 도 27c에서, 도면부호 3002는 청색 유기 발광 소자를 가진 청색 발광 영역을 지시하며, 도면부호 3003는 백색 유기 발광 소자를 가진 백색 발광 영역을 지시한다.
- [0203] 도 27a 및 도 27b의 음영 부분들은 배선, 유기 발광 소자들을 구동시키는 소자 등이 제 1 기관 위에 형성되기 때문에 광 차폐 영역들이다. 도 27c의 음영 부분은 배선, 및 유기 발광 소자를 구동시키는 소자 등이 제 2 기관 위에 형성되기 때문에 광 차폐 영역이다. 이러한 실시예 모드에서, 제 1 기관 위에 형성된 발광 영역들은 제 2 기관 위에 형성된 발광 영역들과 거의 동일한 크기를 가지며, 발광 영역들의 둘다는 동일한 위치들에서 서로 중첩되도록 배열된다. 따라서, 제 1 기관의 광 차폐 영역은 제 2 기관의 광 차폐 영역과 동일한 위치에서 형성된다.
- [0204] 제 1 기관 위에 제공되는 녹색 발광 영역(3000) 및 제 2 기관 위에 제공되는 청색 발광 영역들(3002) 및 백색 발광 영역(3003)이 발광할 때, 뷰어는 도면부호들 3004 및 3005에 의하여 표시된 2개의 상이한 색의 발광 영역들을 본다. 이러한 경우에, 청색 및 녹색이 혼합되는 혼합된 색 발광 영역은 도면부호 3004로 형성된다. 백색

광 발광에 의하여 비추어지는 적색 발광 영역은 도면부호 3005로 형성된다.

- [0205] 제 2 기관위의 발광 영역들의 색들은 제 1 기관 위에 형성된 발광 영역들이 동일한 위치들에서 제 2 기관 위에 형성된 발광 영역들과 중첩되기 때문에 괄호들로 도시된다. 즉, 도면부호 3004에서, "G" 및 "(B)"는 제 1 기관 위의 녹색 발광 영역이 제 2 기관 위에 형성된 청색 발광 영역과 중첩된다는 것을 지시한다. 도면부호 3005에서, "R" 및 "(W)"는 제 1 기관위의 적색 발광 영역이 제 2 기관위의 백색 발광 영역과 중첩된다는 것을 지시한다.
- [0206] 제 1 기관위의 녹색 발광 영역(3000)만이 발광하도록 하는 경우에 도면부호 3004는 녹색 발광 영역이 되는 반면에, 제 2 기관위의 청색 발광 영역(3004)만이 발광하도록 하는 경우에 도면부호 3004는 청색 발광 영역이 된다. 제 1 기관위의 적색 발광 영역(3001)만이 발광하도록 하는 경우에 도면부호 3005는 적색 발광 영역이 되는 반면에, 제 2 기관위의 백색 발광 영역(3003)만이 발광하도록 하는 경우에 도면부호 3005는 백색 발광 영역이 된다.
- [0207] 도 27a 내지 도 27c에 도시된 화소구조의 단면도들은 도 28a 및 도 28b에 도시된다. 도 28a는 도 27a의 라인 A-A'를 따라 취한 단면도이며, 도 28b는 도 27a의 라인 B-B'를 따라 취한 단면도이다. 도 28a 및 도 28b에 도시된 단면도들은 본 발명에 따른 표시 장치에서 제 1 및 제 2 기관들위에 제공된 유기 발광 소자들의 상대 위치들을 간략하게 도시하기 위하여 제공된다. 따라서, 단지 제 1 기관 위에 제공된 적색 및 녹색 유기 발광 소자들과 제 2 기관 위에 제공된 청색 및 백색 유기 발광 소자들만이 도 28a 및 도 28b에 기술된다.
- [0208] 도 28a에서, 녹색(G) 유기 발광 소자(408), 적색(R) 유기 발광 소자(409)가 제 1 기관(400)위에 제공되는 반면에, 청색(B) 유기 발광 소자(416) 및 백색(W) 유기 발광 소자(417)는 제 2 기관(401)위에 제공된다. 도 28a에 도시된 바와같이, 제 1 기관(400) 및 제 2 기관(401)은 제 1 기관 위에 제공된 녹색 유기 발광 소자(408)가 제 2 기관 위에 제공된 청색 유기 발광 소자(416)와 대향하고 제 1 기관 위에 제공된 적색 유기 발광 소자(409)가 제 2 기관 위에 제공된 백색 유기 발광 소자(417)와 대향하도록 서로 부착된다.
- [0209] 이러한 구조를 형성함으로써, 제 2 기관(401)은 제 1 기관(400)에 대한 역 기관으로서 사용되는 반면에 제 1 기관(400)은 제 2 기관(401)에 대한 역 기관으로서 사용되며, 유기 발광 소자들은 단지 제 1 및 제 2 기관들(400, 401)로 밀봉될 수 있다. 따라서, 본 발명의 표시 장치는 유기 발광 소자가 하나의 기관 위에 제공되고 역 기관으로 밀봉되는 보통의 표시 장치와 거의 동일한 두께를 가질 수 있다.
- [0210] 제 1 기관(400)에 제공된 유기 발광 소자들(408, 409)은 유기 발광 소자들(408, 409)이 제공되는 제 1 기관(400)의 표면을 향해 그리고 유기 발광 소자들이 제공되는 표면 반대쪽의 제 1 기관(400)의 다른 표면을 향해 즉, 제 2 기관(401)을 향해 유기 발광 소자들이 발광하는 듀얼 발광 구조를 가진다. 반면에, 제 2 기관(401)위에 제공된 유기 발광 소자들(416, 417)은 유기 발광 소자들(416, 417)이 제공되는 제 2 기관의 표면을 향해 즉, 제 1 기관(400)을 향해 유기 발광 소자들(416, 417)이 발광하는 상부 발광 구조를 가진다. 게다가, 화살표들은 도 28a 및 도 28b에서 각각의 유기 발광 소자들로부터 발광된 광의 방향들을 지시한다.
- [0211] 녹색 유기 발광 소자(408)는 제 1 전극(402), 제 2 전극(404), 및 제 1 전극(402) 및 제 2 전극(404) 사이에 개재되는 유기 화합물을 포함하는 층(403)을 포함한다. 적색 유기 발광 소자(409)는 제 1 전극(405), 제 2 전극(407), 및 제 1 전극(405) 및 제 2 전극(407) 사이에 개재되는 유기 화합물을 포함하는 층(406)을 포함한다. 청색 유기 발광 소자(416)는 제 1 전극(410), 제 2 전극(412), 및 제 1 전극(410) 및 제 2 전극(412) 사이에 개재되는 유기 화합물을 포함하는 층(411)을 포함한다. 백색 유기 발광 소자(417)는 제 1 전극(413), 제 2 전극(415)과 제 1 전극(413) 및 제 2 전극(415) 사이에 개재되는 유기 화합물을 포함하는 층(414)을 포함한다.
- [0212] 녹색 및 적색 유기 발광 소자들(408, 409)의 제 1 전극들(402, 405) 및 제 2 전극들(404, 407)과 청색 및 백색 유기 발광 소자들(416, 417)의 제 2 전극(412, 415)은 인듐 주석 산화물(ITO) 및 인듐 산화물이 아연 산화물을 포함하는 인듐 아연 산화물(IZO) 등으로 이루어진 투명 도전막을 사용하여 형성된다. 게다가, 녹색 유기 발광 소자(408)의 제 1 전극(402) 및 적색 유기 발광 소자(409)의 제 1 전극(405)은 동일한 투명 도전막을 패터닝함으로써 형성된다. 적색 유기 발광 소자(408)의 제 2 전극(404)와 적색 유기 발광 소자(409)의 제 2 전극(407)은 동일한 투명 도전막을 패터닝함으로써 형성된다. 또한, 청색 유기 발광 소자(416)의 제 2 전극(412) 및 백색 유기 발광 소자(417)의 제 2 전극(415)은 동일한 투명 도전막을 패터닝함으로써 형성된다.
- [0213] 투명 도전막들을 사용하여 제 1 기관(400)위에 제공되는 각각의 유기 발광 소자의 제 1 및 제 2 전극들을 형성함으로써, 각각의 유기 발광 소자는 듀얼 발광형일 수 있다.
- [0214] 청색 및 백색 유기 발광 소자들(416, 417)의 제 1 전극들(410, 413)로서, 광반사 기능을 가진 전극들이 바람직

하게 사용된다. 청색 및 백색 유기 발광 소자들(416, 417)의 제 1 전극들(410, 413)이 광반사 기능을 가질때, 녹색 및 청색 유기 발광 소자들(408, 409)로부터 제 2 기관(401)을 향해 발광되는 광은 청색 및 백색 유기 발광 소자들(416, 417)의 제 1 전극들(410, 413)에 의하여 반사될 수 있다. 따라서, 녹색 및 적색 유기 발광 소자들(408, 409)에서 발생된 광이 효율적으로 사용될 수 있다.

- [0215] 게다가, 도 27a 내지 도 27c 및 도 28a 및 도 28b에서, 유기 발광 소자들의 발광 영역들 모두는 동일한 영역을 가지나, 유기 발광 소자들의 발광 영역들은 그들의 색에 따라 서로 다른 영역들을 가질 수 있다.
- [0216] 도 6a 내지 도 6c는 유기 발광 소자들의 발광 영역들이 그들의 색에 따라 서로 다른 경우에 표시 장치의 화소 구조들을 도시한다. 도 6a는 디스플레이 스크린층, 즉 뷰어 측에서 본 화소 구조를 도시한다. 도 6b는 제 1 기관의 화소 구조를 도시하는 반면에, 도 6c는 제 2 기관의 화소 구조를 도시한다. 제 1 및 제 2 기관들위에 제공된 유기 발광 소자들이 서로 대향하도록 도 6b에 도시된 화소구조를 가진 제 1 기관이 도 6c에 도시된 화소 구조를 가진 제 2 기관과 중첩될때, 도 6a에 도시된 화소 구조는 디스플레이 스크린, 즉 뷰어 측에서 보는 바와 같이 획득될 수 있다. 도 6b 및 도 6c의 각각은 유기 발광 소자들이 제공된 표면으로부터 본 평면도이다.
- [0217] 도 6b에서, 도면부호 300은 녹색 유기 발광 소자를 가진 녹색 발광 영역을 지시하며, 도면부호 301는 적색 유기 발광 소자를 가진 적색 발광 영역을 지시한다. 도 6c에서, 도면부호 302는 청색 유기 발광 소자를 가진 청색 발광 영역을 지시하며, 도면부호 303는 백색 유기 발광 소자를 가진 백색 발광 영역을 지시한다. 중첩된 발광 영역들을 간략하게 도시하기 위하여 배선 등이 도 6a 내지 도 6c에 도시되지 않는다는 것에 유의해야 한다.
- [0218] 도 27a 및 도 27b와 다르게, 적색 및 청색 유기 발광 소자들의 발광 영역들은 녹색 및 백색 유기 발광 소자들의 발광 영역들보다 크다. 도 6a 및 도 6b에 도시된 예에서, 적색 및 청색 유기 발광 소자들의 발광 영역들이 녹색 및 백색 발광 소자들의 발광 영역들보다 크기 때문에, 적색 유기 발광 소자의 발광 영역(301)의 부분은 뷰어 측에서 볼때 청색 유기 발광 소자의 발광 영역(302)에 대한 부분과 중첩된다.
- [0219] 도 6a 및 도 6b의 음영 부분은 배선, 및 유기 발광 소자를 구동시키는 소자 등이 제 1 기관 위에 형성되기 때문에 광 차폐 영역이다. 도 6c의 음영부분은 배선, 및 유기 발광 소자들을 구동시키는 소자들이 제 2 기관 위에 형성되기 때문에 광 차폐 영역이다. 따라서, 제 2 기관과 중첩된 제 1 기관이 제 1 기관측(뷰어 측)에서 볼때, 제 2 기관 위에 형성된 유기 발광 소자들로부터 발광된 광은 녹색 발광 영역(300)과 다른 영역 및 제 1 기관 위에 제공된 적색 발광 영역(301)에서 차폐된다. 따라서, 뷰어가 제 1 기관측으로부터 중첩된 제 1 및 제 2 기관들을 볼때, 제 2 기관 위에 제공된 청색 발광 영역(302)으로부터 발광된 광은 제 1 기관의 광 차폐 영역에 의하여 부분적으로 차폐된다.
- [0220] 제 1 기관 위에 제공되는 녹색 발광 영역(300) 및 적색 발광 영역(301)과 제 2 기관 위에 제공되는 청색 발광 영역(302) 및 백색 발광 영역(303)이 발광할 때, 뷰어는 도면부호들 306 및 307에 의하여 표시된 2개의 상이한 색의 발광 영역들을 본다. 이러한 경우에, 청색 및 녹색이 혼합되는 혼합된 색 발광 영역은 도면부호 304로 형성된다. 적색 및 청색이 혼합되는 혼합된 색 발광 영역은 도면부호 305로 형성된다. 적색 발광 영역은 도면부호 306으로 형성된다. 적색 및 백색이 혼합되는 혼합된 색 발광 영역은 도면부호 307로 형성된다.
- [0221] 게다가, 제 2 기관위의 발광 영역들의 색들은 도 6a의 도면부호들 304, 305, 306 및 307에서 괄호들로 도시된다. 더 상세히, 도면부호 304에서, "G" 및 "(B)"는 제 1 기관위의 녹색 발광 영역이 제 2 기관 위에 형성된 청색 발광 영역과 중첩된다는 것을 지시한다. 도면부호 305에서, "R" 및 "(W)"는 제 1 기관위의 적색 발광 영역이 제 2 기관위의 백색 발광 영역과 중첩된다는 것을 지시한다. 도면부호 306에서, "R"는 단지 제 1 기관 위에 제공된 적색 발광 영역의 일부분이다. 도면부호 307에서, "R" 및 "(W)"는 제 1 기관위의 적색 발광 영역이 제 2 기관위의 백색 발광 영역과 중첩된다는 것을 지시한다.
- [0222] 제 1 기관위의 녹색 발광 영역(300)만이 발광하도록 하는 경우에 도면부호 304는 녹색 발광 영역이 되는 반면에, 제 1 기관위의 적색 발광 영역(301)만이 발광하도록 하는 경우에 도면부호 305, 306 및 307는 적색 발광 영역이 된다. 제 2 기관위의 청색 발광 영역(302)만이 발광하도록 하는 경우에 도면부호들 304 및 305는 청색 발광 영역들이 되는 반면에, 제 2 기관위의 백색 발광 영역(303)만이 발광하도록 하는 경우에 도면부호 307은 백색 발광 영역이 된다.
- [0223] 도 6a 내지 도 6c에 도시된 화소구조의 단면도들은 도 7a 및 도 7b 도와 도 8a 및 도 8b에 도시된다. 도 7a는 도 6a의 라인 A-A'를 따라 취한 단면도이며, 도 7b는 도 6a의 라인 B-B'를 따라 취한 단면도이다. 도 8a는 도 6a의 라인 C-C'를 따라 취한 단면도이며, 도 8b는 도 6a의 라인 D-D'를 따라 취한 단면도이다. 도 7a 및 도 7b와 도 8a 및 도 8b는 본 발명에 따른 표시 장치의 단면 구조들을 도시한 개략적인 단면도이며, 도면들의 각각은

제 1 기관, 제 1 기관 위에 제공된 녹색 및 적색 유기 발광 소자들, 제 2 기관 및 제 2 기관 위에 제공된 청색 및 백색 유기 발광 소자들을 도시한다. 도 7a 및 도 7b와 도 8a 및 도 8b에서, 도 28a 및 도 28b의 부분들과 동일한 부분들은 동일한 도면부호들로 표시된다.

[0224] 도 7a에서, 녹색(G) 유기 발광 소자(408), 적색(R) 유기 발광 소자(409)가 제 1 기관(400)위에 제공되는 반면에, 청색(B) 유기 발광 소자(416) 및 백색(W) 유기 발광 소자(417)는 제 2 기관(401)위에 제공된다. 도 7a에 도시된 바와같이, 제 1 기관(400) 및 제 2 기관(401)은 제 1 기관(400)위에 제공된 녹색 유기 발광 소자(408)가 제 2 기관(401)위에 제공된 청색 유기 발광 소자(416)와 대향하고 제 1 기관 위에 제공된 적색 유기 발광 소자(409)가 제 2 기관 위에 제공된 청색 유기 발광 소자(416) 및 백색 유기 발광 소자(417)와 대향하도록 서로 부착된다. 화살표들은 각각의 유기 발광 소자들로부터 발광된 광의 방향들을 지시한다는 것에 유의해야 한다.

[0225] 적색 및 청색의 가시성이 녹색의 가시성보다 낮고 이에 따라 적색 및 청색 유기 발광 소자들의 발광 영역들이 녹색 발광 소자의 발광 영역보다 크게 세팅되기 때문에, 적색, 녹색 및 청색의 평형을 이루는 것이 가능하다. 더욱이, 백색 유기 발광 소자가 제 2 기관 위에 제공되기 때문에, 디스플레이 스크린의 밝기가 제어될 수 있다. 더욱이, 2색 유기 발광 소자들이 제 1 및 제 2 기관의 각각위에 제공되기 때문에, 기관 위에 3색 유기 발광 소자들을 제공하는 경우와 비교하여, 기관 위에 제공된 화소들의 수는 제 1 및 제 2 기관 위에 제공된 화소들의 수와 동일하며 각각의 점에 대하여 제공된 유기 발광 소자들을 구동시키는데 필요한 소자들의 수는 감소될 수 있다. 결과적으로, 구경비가 개선될 수 있다.

[0226] 도 6a의 라인 B-B', C-C' 및 D-D'를 따라 취한 단면 구조들이 기술될 것이다. 도 7b에 도시된 바와같이, 제 1 기관(400)에 대하여 제공된 녹색 유기 발광 소자(408)가 도 6a의 라인 B-B'에서 제 2 기관(401)위에 제공된 청색 유기 발광 소자(416)와 대향하는 것이 공지되어 있다.

[0227] 도 8a에 도시된 바와같이, 제 1 기관(400)위에 제공된 적색 유기 발광 소자(409)가 도 6a의 라인 C-C'에서 제 2 기관(401)위에 제공된 청색 유기 발광 소자(416)와 대향하는 것이 공지되어 있다.

[0228] 도 8b에 도시된 바와같이, 제 1 기관(400)위에 제공된 적색 유기 발광 소자(409)가 제 6 A의 라인 D-D'에서 제 2 기관(401)위에 제공된 백색 유기 발광 소자(417)와 대향하는 것이 공지되어 있다.

[0229] 적색 및 녹색 유기 발광 소자들이 제 1 기관 위에 제공되는 반면에 청색 및 백색 유기 발광 소자들이 제 2 기관 위에 제공되는 경우가 본 실시예 모드에 기술되는 반면에, 본 발명은 이에 제한되지 않는다. 녹색보다 낮은 가시성을 가지는 적색 및 청색 유기 발광 소자들의 발광 영역들은 적색, 녹색 및 청색의 평형을 유지하기 위하여 녹색 유기 발광 소자의 발광 영역보다 크게 세팅될 수 있다. 따라서, 적색 유기 발광 소자 또는 청색 유기 발광 소자는 녹색 유기 발광 소자와 동일한 기관 위에 제공될 수 있다. 또한, 녹색 및 백색 유기 발광 소자들의 위치들은 교체될 수 있다. 즉, 적색 및 백색 유기 발광 소자들은 제 1 기관 위에 제공되는 반면에 청색 및 녹색 발광 소자들은 제 2 기관 위에 제공될 수 있다.

[0230] 도 6a 내지 도 6c와 도 7a 및 도 7b와 도 8a 및 도 8b에 도시된 바와같이 제 1 기관(400)위에 제공되는 녹색 유기 발광 소자(408)가 제 2 기관(401)위에 제공되는 청색 유기 발광 소자(416)의 부분과 대향하고 제 1 기관 위에 제공된 적색 유기 발광 소자(409)가 청색 유기 발광 소자 및 제 2 기관 위에 제공되는 백색 유기 발광 소자(417)의 일부분과 대향하도록 각각의 유기 발광 소자들이 배열된다는 것에 유의해야 하나, 본 발명은 이러한 배열에 제한되지 않는다. 예컨대, 녹색 유기 발광 소자는 백색 유기 발광 소자와 대향할 수 있는 반면에, 적색 발광 소자는 청색 유기 발광 소자와 대향할 수 있다. 게다가, 예컨대, 제 2 기관 위에 제공되는 유기 발광 소자들은 ±90도 회전되도록 제공될 수 있다.

[0231] +90 도만큼 제 2 기관 위에 제공되는 유기 발광 소자들을 회전시키는 예는 도 9a 내지 도 9c, 도 10a 및 도 10b, 및 도 11a 및 도 11b를 참조하여 기술될 것이다. 제 2 기관 위에 제공된 유기 발광 소자들이 +90도 만큼 회전되는 화소 구조들은 디스플레이 스크린층, 즉 뷰어 측으로부터 본 화소 구조를 도시한다. 도 9b는 제 1 기관위의 화소 구조를 도시하며, 도 9c는 제 2 기관 위에 화소구조를 도시한다. 제 1 기관 위에 제공된 화소 구조를 도시한다. 제 1 기관 위에 제공된 유기 발광 소자들이 제 2 기관 위에 제공된 유기 발광 소자들과 대향하도록 도 9c에 도시된 화소 구조를 가진 제 2 기관과 도 9b에 도시된 화소 구조를 가진 제 1 기관을 중첩함으로써, 도 9a에 도시된 화소 구조는 디스플레이 스크린층, 즉 뷰어 측으로부터 본 바와같이 획득된다. 도 9b 및 도 9c는 유기 발광 소자들이 형성되는 각각의 기관으로부터 본 평면도들이다.

[0232] 도 9b에서, 도면부호 500는 녹색 유기 발광 소자를 포함하는 녹색 발광 영역을 지시하며, 도면부호 501은 적색

유기 발광 소자를 포함하는 적색 발광 영역을 지시한다.

- [0233] 도 9c에서, 도면부호 502는 청색 유기 발광 소자를 포함하는 청색 발광 영역을 지시하며, 도면부호 503은 백색 유기 발광 소자를 포함하는 백색 발광 영역을 지시한다. 중첩된 발광 영역들을 간략하게 도시하기 위하여 도 9a 내지 도 9c에 배선 등이 도시되지 않는다는 것에 유의해야 한다.
- [0234] 도 9a 및 도 9b에서 음영 부분들은 배선, 유기 발광 소자들을 구동시키는 소자 등이 제 1 기관 위에 형성되기 때문에 광 차폐 영역들이다. 도 9c에서 음영 부분은 배선, 유기 발광 소자를 구동시키는 소자 등이 제 2 기관 위에 형성되기 때문에 광 차폐 영역이다. 따라서, 뷰어가 제 1 기관측에서 제 1 및 제 2 기관들이 서로 중첩되는 것을 볼때, 제 2 기관 위에 형성된 유기 발광 소자들로부터 발광된 광이 제 1 기관 위에 제공된 녹색 발광 영역(500) 및 적색 발광 영역(501)과 다른 영역에서 차폐된다. 따라서, 뷰어가 중첩된 제 1 및 제 2 기관들을 볼때, 제 2 기관 위에 제공된 청색 및 백색 발광 영역들(502, 503)로부터 발광된 광은 제 1 기관의 광 차폐 영역에 의하여 부분적으로 차폐된다.
- [0235] 제 1 기관 위에 제공된 녹색 발광 영역(500) 및 적색 발광 영역(501)과 제 2 기관 위에 제공된 녹색 발광 영역(502) 및 백색 발광 영역(503)이 발광할 때, 뷰어는 도면부호들 504, 505, 506, 507, 508, 및 509에 의하여 표시된 6개의 상이한 색의 발광 영역들을 본다. 이러한 경우에, 녹색 및 청색이 혼합되는 혼합된 색 발광 영역은 도면부호 504로 형성된다. 녹색 발광 영역은 도면부호 505로 형성된다. 녹색 및 백색이 혼합되는 혼합된 색 발광 영역은 도면부호 506으로 형성된다. 적색 및 청색이 혼합되는 혼합된 색 발광 영역은 도면부호 507로 형성된다. 적색 발광 영역은 도면부호 508로 형성된다. 적색 및 백색이 혼합되는 혼합된 색 발광 영역은 도면부호 509로 형성된다.
- [0236] 게다가, 제 2 기관위의 발광 영역들의 색들은 도 9a의 도면부호들 504, 506, 507 및 509로 괄호들로 도시된다. 더 상세히, 도면부호 504에서, "G" 및 "(B)"는 제 1 기관위의 녹색 발광 영역이 제 2 기관위의 청색 발광 영역과 중첩된다는 것을 지시한다. 도면부호 505에서, "G"는 제 1 기관 위에 제공된 녹색 발광 영역의 일부분만이 존재한다는 것을 지시한다. 도면부호 506에서, "G" 및 "(W)"는 제 1 기관위의 녹색 발광 영역이 제 2 기관위의 백색 발광 영역과 중첩된다는 것을 지시한다. 도면부호 507에서, "R" 및 "(B)"는 제 1 기관위의 적색 발광 영역이 제 2 기관위의 청색 발광 영역과 중첩된다는 것을 지시한다. 도면부호 508에서, "R"은 제 1 기관 위에 제공된 적색 발광 영역의 일부분만이 존재한다는 것을 지시한다. 도면부호 509에서, "R" 및 "(W)"는 제 1 기관위의 적색 발광 영역이 제 2 기관위의 백색 발광 영역과 중첩된다는 것을 지시한다.
- [0237] 제 1 기관위의 녹색 발광 영역(500)이 발광하도록 하는 경우에 도면부호들 504, 505 및 506은 녹색 발광 영역들이 되는 반면에, 제 1 기관위의 적색 발광 영역(501)만이 광을 전송하도록 하는 경우에 도면부호들 507, 508 및 509는 적색 발광 영역이 된다. 제 2 기관위의 청색 발광 영역(502)만이 광을 전송하도록 하는 경우에 도면부호들 504 및 507은 청색 발광 영역들이 되는 반면에, 제 2 기관위의 백색 발광 영역(503)만이 발광하도록 하는 경우에 도면부호들 506 및 509는 백색 발광 영역들이 된다.
- [0238] 도 9a 내지 도 9c에 도시된 화소 구조들의 단면도들은 도 10a 및 도 10b와 도 11a 및 도 11b에 도시된다. 도 10a는 도 9a의 라인 A-A'를 따라 취한 단면도이며, 도 10b는 도 9a의 라인 B-B'를 따라 취한 단면도이다. 도 11a는 도 9a의 라인 C-C'를 따라 취한 단면도이며, 도 11b는 도 9a의 라인 D-D'를 따라 취한 단면도이다. 도 10a 및 도 10b와 도 11a 및 도 11b는 제 1 기관 위에 제공된 유기 발광 소자들 및 제 2 기관 위에 제공된 유기 발광 소자들의 위치 관계들을 간략하게 도시한 단면도들이다. 따라서, 제 1 기관, 제 1 기관 위에 제공된 유기 발광 소자들, 제 2 기관 및 제 2 기관 위에 제공된 유기 발광 소자들이 도 10a 및 도 10b와 도 11a 및 도 11b에 도시된다.
- [0239] 도 10a에서, 녹색(G) 유기 발광 소자(408), 적색(R) 유기 발광 소자(609)가 제 1 기관(600)위에 제공되는 반면에, 청색(B) 유기 발광 소자(613) 제 2 기관(601)위에 제공된다. 도 10a에 도시된 바와같이, 제 1 기관(600) 및 제 2 기관(601)은 제 2 기관(610)위에 제공된 청색 유기 발광 소자(613)가 제 1 기관 위에 제공된 녹색 유기 발광 소자(608) 및 적색 유기 발광 소자(609)와 대향하도록 서로 부착된다.
- [0240] 제 1 기관(600)에 제공된 녹색 및 적색 유기 발광 소자들(608, 609)은 녹색 및 적색 유기 발광 소자들이 제공되는 제 1 기관(600)의 표면을 향해 그리고 유기 발광 소자들이 제공되는 표면 반대쪽의 제 1 기관(600)의 다른 표면을 향해 즉, 제 2 기관(601)을 향해 녹색 및 적색 유기 발광 소자들(608, 609)이 발광하는 듀얼 발광 구조를 가진다. 반면에, 제 2 기관(601)위에 제공된 유기 발광 소자들(613)은 유기 발광 소자들이 제공되는 제 2 기관(601)의 표면을 향해 즉, 제 1 기관을 향해 유기 발광 소자들이 발광하는 상부 발광 구조를 가진다. 게다가

가, 화살표들은 도 10a 및 도 10b와 도 11a 및 도 11b에서 각각의 유기 발광 소자들로부터 발광된 광의 방향들을 지시한다.

- [0241] 녹색 유기 발광 소자(608)는 제 1 전극(602), 제 2 전극(604), 및 제 1 전극(602) 및 제 2 전극(604) 사이에 개재되는 유기 화합물을 포함하는 층(303)을 포함한다. 적색 유기 발광 소자(609)는 제 1 전극(605), 제 2 전극(607), 및 제 1 전극(605) 및 제 2 전극(607) 사이에 개재되는 유기 화합물을 포함하는 층(606)을 포함한다. 청색 유기 발광 소자(613)는 제 1 전극(610), 제 2 전극(612), 및 제 1 전극(610) 및 제 2 전극(612) 사이에 개재되는 유기 화합물을 포함하는 층(611)을 포함한다. 백색 유기 발광 소자(617)는 제 1 전극(614), 제 2 전극(616)과 제 1 전극(614) 및 제 2 전극(616) 사이에 개재되는 유기 화합물을 포함하는 층(615)을 포함한다.
- [0242] 제 1 전극들, 제 2 전극들 및 각각의 유기 발광 소자들의 유기 화합물을 포함하는 층들을 형성하기 위한 재료들로서, 도 6a 내지 도 6c, 도 7a 및 도 7b, 도 8a 및 도 8b, 도 27a 내지 도 27c, 및 도 28a 및 도 28b에 도시된 화소 구조들의 재료들과 동일한 재료들이 사용될 수 있다.
- [0243] 게다가, 이러한 실시예 모드는 도 9a 내지 도 9c에 도시된 구조에 제한되지 않으며 청색 발광 영역(502) 및 백색 발광 영역(503)의 위치들이 교체될 수 있다.
- [0244] 도 9a 내지 도 9c, 도 10a 내지 도 10b, 및 도 11a 및 도 11b에 도시된 화소구조들에 도시된 제 2 기관위에 형성된 유기 발광 소자들의 발광 영역들 및 제 1 기관 위에 형성된 유기 발광 소자들의 발광 영역들의 중첩 방식들은 도 6a 내지 도 6c, 도 7a 및 도 7b, 및 도 8a 내지 도 8b에 도시된 화소 구조들의 중첩 방식들과 다르며, 이에 따라 디스플레이될 색들이 혼합된 색들은 또한 서로 다르다.
- [0245] 제 1 기관 위에 형성된 유기 발광 소자들의 발광 영역들 및 제 2 기관 위에 형성된 유기 발광 소자들의 발광 영역들의 구조들을 변경함으로써, 제 1 기관 위에 형성된 유기 발광 소자들의 발광 영역들 및 제 2 기관 위에 형성된 유기 발광 소자들의 발광 영역들에서의 색들의 중첩방식들은 변경되며, 이에 따라 디스플레이될 이미지의 색들은 변경될 수 있다. 결과적으로, 각각의 이미지에 대하여 요구되는 이미지 품질에 따라 제 1 기관 위에 형성된 유기 발광 소자들의 발광 영역들 및 제 2 기관 위에 형성된 유기 발광 소자들의 발광 영역들의 구조들을 변경함으로써, 각각의 이미지에 적절한 색들이 만들어질 수 있다.
- [0246] 실시예 모드 4
- [0247] 본 실시예 모드에서는 본 발명의 제 2 구조에 대한 예가 기술될 것이다. 더 상세히, 본 실시예 모드는 적색(R) 유기 발광 소자, 녹색(G) 유기 발광 소자, 및 청색(B) 유기 발광 소자가 제공되는 제 1 기관이 적색의 보색인 남색(C) 유기 발광 소자, 녹색(G)의 보색인 자홍색(M) 유기 발광 소자, 청색(B)의 보색인 황색(Y) 유기 발광 소자가 제공되는 제 2 기관에 부착되고 디스플레이 스크린이 제 1 기관 위에 제공되는 표시 장치를 기술할 것이다.
- [0248] 이러한 실시예 모드의 표시 장치에서, 적색의 보색인 청록색 발광 소자, 녹색의 보색인 자홍색 유기 발광 소자, 및 청색의 보색인 황색 유기 발광 소자는 실시예 모드 1의 백색 유기 발광 소자에 대한 대응물로서 제 2 기관 위에 형성된다.
- [0249] 도 12a 내지 도 12c는 본 실시예 모드의 표시 장치의 화소 구조들에 대한 예를 도시한 도면들이다. 도 12a는 디스플레이 스크린이 단지 제 1 기관 위에만 형성되는 경우에 디스플레이 스크린층(즉, 뷰어 층)에서 본 화소 구조를 도시한다. 도 12b는 제 1 기관위의 화소 구조를 도시한다. 도 12c는 제 2 기관위의 화소 구조를 도시한다. 양 기관들위에 제공된 유기 발광 소자들이 서로 대향하도록 도 12c에 도시된 화소 구조를 가진 제 2 기관에 도 12b에 도시된 화소 구조를 가진 제 1 기관을 부착함으로써, 도 12a에 도시된 화소 구조는 디스플레이 스크린층, 즉 뷰어층으로 보는 바와같이 획득된다. 도 12b 및 도 12c는 유기 발광 소자들이 형성되는 기관들의 각 표면으로부터 본 평면도들이다.
- [0250] 도 12b에서, 도면부호 700는 적색(R) 발광 소자를 포함하는 적색 발광 영역을 지시하며, 도면부호 701는 녹색(G) 유기 발광 소자를 포함하는 녹색 발광 영역을 지시하며, 도면부호 702는 청색(B) 유기 발광 소자를 포함하는 청색 발광 영역을 지시한다.
- [0251] 도 12c에서, 도면부호 703는 황색(Y) 유기 발광 소자를 포함하는 황색 발광 영역을 지시하며, 도면부호 704는 자홍색(M) 유기 발광 소자를 포함하는 자홍색 발광 영역을 지시하며, 도면부호 705는 청록색(C) 유기 발광 소자를 포함하는 청록색 발광 영역을 지시한다. 중첩된 발광 영역들을 간략하게 도시하기 위하여 배선 등이 도 12a 내지 도 12c에 도시되지 않는다는 것에 유의해야 한다.

[0252] 도 12a에 도시된 바와같이, 제 1 및 제 2 기관들은 적색, 녹색 및 청색 발광 영역들(700, 701, 702)이 황색, 자홍색 및 청록색 발광 영역들(703, 704, 705)에 거의 직각이도록 서로 부착된다. 더 상세히, 적색 발광 영역(700)은 황색 발광 영역(703), 자홍색 발광 영역(704) 및 청록색 발광 영역(705)과 각각 중첩되며, 녹색 발광 영역(701)은 황색 발광 영역(703), 자홍색 발광 영역(704), 및 청록색 발광 영역(705)과 중첩되며, 청색 발광 영역(702)는 황색 발광 영역(703), 자홍색 발광 영역(704) 및 청록색 발광 영역(705)과 각각 중첩된다.

[0253] 도 12a 및 도 12b에서 음영 부분들은 배선, 유기 발광 소자들을 구동시키는 소자 등이 제 1 기관 위에 형성되기 때문에 광 차폐 영역들이다. 도 12c에서 음영 부분은 배선, 유기 발광 소자를 구동시키는 소자 등이 제 2 기관 위에 형성되기 때문에 광 차폐 영역이다. 따라서, 중첩된 제 1 및 제 2 기관들이 제 1 기관측(즉, 뷰어측)으로부터 보여질때, 제 2 기관 위에 형성된 유기 발광 소자들로부터 발광된 광이 제 1 기관 위에 제공된 적색, 녹색 및 청색 발광 영역들(700, 701, 702)과 다른 부분에서 차폐된다. 따라서, 뷰어가 중첩된 제 1 및 제 2 기관들을 볼때, 제 2 기관 위에 제공된 황색, 자홍색 및 청록색 발광 영역들(703, 704, 705)로부터 발생된 광은 제 1 기관의 광 차폐 영역에 의하여 부분적으로 차폐된다.

[0254] 제 1 기관 위에 제공된 적색 발광 영역(700), 녹색 발광 영역(710) 및 청색 발광 영역(702)과 제 2 기관 위에 제공된 황색 발광 영역(703), 자홍색 발광 영역(704) 및 청록색 발광 영역(705)이 발광할 때, 뷰어는 도면부호들 706, 707, 708, 709, 710, 711, 712, 713, 714, 715, 716, 717, 718, 719 및 720에 의하여 표시된 15개의 상이한 색의 발광 영역들을 본다. 이러한 경우에, 적색 및 황색이 혼합되는 혼합된 색 발광 영역은 도면부호 706으로 형성된다. 적색 발광 영역은 도면부호 707로 형성된다. 적색 및 자홍색이 혼합되는 혼합된 색 발광 영역은 도면부호 708으로 형성된다. 다른 적색 발광 영역은 도면부호 709로 형성된다. 적색 및 청록색이 혼합되는 혼합된 색 발광 영역은 도면부호 710로 형성된다. 녹색 및 황색이 혼합되는 혼합된 색 발광 영역은 도면부호 711로 형성된다. 녹색 발광 영역은 도면부호 712로 형성된다. 녹색 및 자홍색이 혼합되는 혼합된 색 발광 영역은 도면부호 713로 형성된다. 다른 녹색 발광 영역은 도면부호 714로 형성된다. 녹색 및 청록색이 혼합되는 혼합된 색 발광 영역은 도면부호 715로 형성된다. 청색 및 황색이 혼합되는 혼합된 색 발광 영역은 도면부호 716로 형성된다. 청색 발광 영역은 도면부호 717로 형성된다. 청색 및 자홍색이 혼합되는 혼합된 색 발광 영역은 도면부호 718로 형성된다. 다른 청색 발광 영역은 도면부호 719로 형성된다. 청색 및 청록색이 혼합되는 혼합된 색 발광 영역은 도면부호 720로 형성된다.

[0255] 게다가, 제 2 기관위의 발광 영역들의 색들은 도 12a의 도면부호들 706, 708, 710, 711, 715, 716, 718 및 720에서 괄호들로 도시된다. 즉, 도면부호 706에서, "R" 및 "(Y)"는 제 1 기관위의 적색 발광 영역이 제 2 기관위의 황색 발광 영역과 중첩된다는 것을 지시한다. 도면부호 707에서, "R"는 제 1 기관 위에 제공된 적색 발광 영역의 일부분만이 존재한다는 것을 지시한다. 도면부호 708에서, "R" 및 "(M)"는 제 1 기관위의 적색 발광 영역이 제 2 기관위의 자홍색 발광 영역과 중첩된다는 것을 지시한다. 도면부호 509에서, "R"은 제 1 기관 위에 제공된 적색 발광 영역의 일부분만이 존재한다는 것을 지시한다. 도면부호 710에서, "R" 및 "(C)"는 제 1 기관위의 적색 발광 영역이 제 2 기관위의 청록색 발광 영역과 중첩된다는 것을 지시한다. 도면부호 711에서, "G" 및 "(Y)"는 제 1 기관위의 녹색 발광 영역이 제 2 기관위의 황색 발광 영역과 중첩된다는 것을 지시한다. 도면부호 712에서, "G"는 제 1 기관 위에 제공된 녹색 발광 영역만이 존재한다는 것을 지시한다. 도면부호 713에서, "G" 및 "(M)"는 제 1 기관위의 녹색 발광 영역이 제 2 기관위의 자홍색 발광 영역과 중첩된다는 것을 지시한다. 도면부호 714에서, "G"는 제 1 기관 위에 제공된 녹색 발광 영역만이 존재한다는 것을 지시한다. 도면부호 715에서, "G" 및 "(C)"는 제 1 기관의 녹색 발광 영역이 제 2 기관위의 청록색 발광 영역과 중첩된다는 것을 지시한다. 도면부호 716에서, "B" 및 "(C)"는 제 1 기관위의 녹색 발광 영역이 제 2 기관위의 황색 발광 영역과 중첩된다는 것을 지시한다. 도면부호 717에서, "B"는 제 1 기관 위에 제공된 청색 발광 영역의 일부분만이 존재한다는 것을 지시한다. 도면부호 718에서, "B" 및 "(C)"는 제 1 기관위의 청색 발광 영역이 제 2 기관위의 자홍색 발광 영역과 중첩된다는 것을 지시한다. 도면부호 719에서, "B"는 제 1 기관 위에 제공된 청색 발광 영역의 일부분만이 존재한다는 것을 지시한다. 도면부호 720에서, "B" 및 "(C)"는 제 1 기관위의 청색 발광 영역이 제 2 기관위의 청록색 발광 영역과 중첩된다는 것을 지시한다.

[0256] 제 1 기관위의 적색 발광 영역(700)이 발광하도록 하는 경우에 도면부호들 706, 707, 708, 709 및 710은 적색 발광 영역들이 된다. 제 1 기관위의 적색 발광 영역(701)만이 광을 전송하도록 하는 경우에 도면부호들 711, 712, 713, 714, 및 715는 녹색 발광 영역이 된다. 제 1 기관위의 청색 발광 영역(702)만이 광을 전송하도록 하는 경우에 도면부호들 716, 717, 718, 719 및 720은 청색 발광 영역들이 된다. 제 2 기관위의 황색 발광 영역(703)만이 발광하도록 하는 경우에 도면부호들 706, 711, 및 716는 황색 발광 영역들이 된다. 제 2 기관위의 자홍색 발광 영역(704)만이 발광하도록 하는 경우에 도면부호들 708, 713, 및 718는 자홍색 발광 영역

들이 된다. 제 2 기관위의 청록색 발광 영역(705)만이 발광하도록 하는 경우에 도면부호들 710, 715 및 720은 청록색 발광 영역들이 된다.

- [0257] 도 12a 내지 도 12c에 도시된 화소 구조들의 단면도들은 도 13a 및 도 13b에 도시된다. 도 13a는 도 12a의 라인 A-A'를 따라 취한 단면도이며, 도 13b는 도 12a의 라인 B-B'를 따라 취한 단면도이다. 도 13a 및 도 13b는 본 발명에 따른 표시 장치의 단면 구조들을 간략하게 도시한 개략적 단면도들이며, 각각의 도면은 제 1 기관, 제 1 기관 위에 제공된 적색, 녹색 및 청색 유기 발광 소자들, 제 2 기관 및 제 2 기관 위에 제공된 황색, 자홍색 및 청록색 유기 발광 소자들만을 도시한다.
- [0258] 도 13a에서, 적색(G) 유기 발광 소자(811), 녹색 유기 발광 소자(812) 및 청색 유기 발광 소자(813)가 제 1 기관(800)위에 제공되는 반면에, 자홍색 유기 발광 소자(828)는 제 2 기관(601)위에 제공된다. 제 2 기관 위에 제공된 자홍색 유기 발광 소자(828)는 적색 유기 발광 소자(811), 녹색 유기 발광 소자(812) 및 청색 유기 발광 소자(813)와 대향한다.
- [0259] 도 13b에서, 적색 유기 발광 소자(811)는 제 1 기관(800)위에 제공되는 반면에, 황색 유기 발광 소자(827), 자홍색 유기 발광 소자(828) 및 청록색 유기 발광 소자(829)는 제 2 기관(801)위에 제공된다.
- [0260] 적색 유기 발광 소자(811)는 제 1 전극(802), 제 2 전극(804), 및 제 1 전극(802) 및 제 2 전극(804) 사이에 개재되는 유기 화합물을 포함하는 층(803)을 포함한다. 녹색 유기 발광 소자(812)는 제 1 전극(805), 제 2 전극(807), 및 제 1 전극(805) 및 제 2 전극(807) 사이에 개재되는 유기 화합물을 포함하는 층(806)을 포함한다. 청색 유기 발광 소자(813)는 제 1 전극(808), 제 2 전극(810), 및 제 1 전극(808) 및 제 2 전극(810) 사이에 개재되는 유기 화합물을 포함하는 층(809)을 포함한다.
- [0261] 황색 유기 발광 소자(827)는 제 1 전극(818), 제 2 전극(820)과 제 1 전극(818) 및 제 2 전극(820) 사이에 개재되는 유기 화합물을 포함하는 층(819)을 포함한다. 자홍색 유기 발광 소자(828)는 제 1 전극(821), 제 2 전극(823)과 제 1 전극(821) 및 제 2 전극(823) 사이에 개재되는 유기 화합물을 포함하는 층(821)을 포함한다. 청록색 유기 발광 소자(829)는 제 1 전극(824), 제 2 전극(826)과 제 1 전극(824) 및 제 2 전극(826) 사이에 개재되는 유기 화합물을 포함하는 층(825)을 포함한다.
- [0262] 도 13a 및 도 13b에서, 화살표들은 각각의 유기 발광 소자들로부터 발광된 광의 방향들을 도시한다. 도 13a 및 도 13b에서, 이미지들은 제 1 기관 위에 디스플레이된다. 즉, 디스플레이 스크린은 제 1 기관 위에만 제공된다. 따라서, 제 1 기관 위에 제공된 적색, 녹색 및 청색 유기 발광 소자들(811, 812, 813)은 듀얼 발광 구조를 가지는 반면에, 제 2 기관 위에 제공된 황색, 자홍색 및 청록색 유기 발광 소자들(827, 828, 829)은 상부 발광형 구조를 가진다. 따라서, 제 1 기관 위에 제공된 유기 발광 소자들의 제 1 및 제 2 전극은 투명 도전막들을 사용하여 형성된다. 제 2 기관 위에 제공된 유기 발광 소자들의 제 2 전극들은 투명 도전막을 사용하여 형성된다. 제 2 기관 위에 제공된 유기 발광 소자들의 제 1 전극들은 제 1 기관 위에 제공된 유기 발광 소자들로부터 제 2 기관들을 향해 발광된 광을 제 1 기관을 향해 반사하기 위하여 반사 전극들을 사용하여 바람직하게 형성된다.
- [0263] 실시예 모드 1에서 기술된 재료들은 반사 전극들 및 투명 도전막들을 형성하기 위한 재료들로서 사용될 수 있다.
- [0264] 앞서 언급된 구조를 사용함으로써, 황색, 자홍색 및 청록색은 디스플레이될 적색, 녹색 및 청색과 혼합될 수 있다. 따라서, 적색, 녹색 및 청색의 3가지 색들에 의해서만 표현될 수 없는 색들이 표현될 수 있다.
- [0265] 도 12a 내지 도 12c와 도 13a 및 도 13b에 도시된 화소 구조들이 방금 예시되었으며 본 발명이 이에 제한되지 않는다는 것을 유의해야 한다. 이러한 실시예 모드에서, 청록색, 자홍색 및 황색 유기 발광 소자들을 형성하기 위한 예가 본 실시예 모드에 기술되나, 형성된 유기 발광 소자들의 색들의 수는 3가지의 색들에 제한되지 않는다. 선택적으로, 청록색, 자홍색 및 황색으로부터 선택된 1색 또는 2색 유기 발광 소자들이 형성될 수 있다. 게다가, 형성된 유기 발광 소자들의 색들은 적색, 녹색 및 청색의 보색들인 청록색, 자홍색 및 황색에 제한되지 않는다. 청록색, 자홍색, 황색, 적색 및 녹색 및 청색과 상이한 색을 가진 유기 발광 소자는 상이한 색이 디스플레이될 수 있는 색들의 범위를 확장할 수 있는 색인한 제공될 수 있다. 따라서, 임의의 유기 발광 소자는 그것이 적색 보색 좌표, 녹색 보색 좌표 및 청색 보색 좌표의 삼각형 범위 밖의 보색 좌표를 가진 색과 함께 발광하는 동안 형성될 수 있다.
- [0266] 황색, 자홍색 및 청록색 유기 발광 소자들의 구조들은 특히 도 12a 내지 도 12c의 구조들에 제한되지 않는다. 제 1 기관 위에 제공된 유기 발광 소자들의 발광 영역들은 제 2 기관 위에 제공된 유기 발광 소자들의 발광 영

역들과 중첩되며 이들은 도 12a 내지 도 12c에서 서로 거의 직각이며, 그러나 본 발명은 이에 제한되지 않는다. 선택적으로, 제 1 및 제 2 기관들위에 제공된 유기 발광 소자들의 발광 영역들은 제 1 기관 위에 제공된 유기 발광 소자들의 한 색이 제 2 기관 위에 제공된 유기 발광 소자들의 한 색과 대향하도록 배열될 수 있다. 그러나, 제 1 및 제 2 기관 위에 제공된 유기 발광 소자들의 발광 영역들이 도 12a 내지 도 12c와 동일한 방식으로 배열되는 경우에, 제 2 기관 위에 제공된 유기 발광 소자들의 3가지 색들은 제 1 기관 위에 제공된 유기 발광 소자의 한 색과 균일하게 중첩되며 이에 따라 이미지는 균일 색들로 디스플레이될 수 있다.

[0267] 적색, 녹색 및 청색 유기 발광 소자들이 제 1 기관 위에 제공되는 경우, 황색, 자홍색 및 청록색 유기 발광 소자들이 제 2 기관 위에 제공되는 경우 그리고 디스플레이 스크린이 제 1 기관 위에 제공되는 경우는 본 실시예 모드에서 기술되나, 본 발명은 이에 제한되지 않는다.

[0268] 게다가, 제 1 기관 위에 제공된 유기 발광 소자들 및 제 2 기관 위에 제공된 유기 발광 소자들의 위치들은 교체될 수 있다. 더욱이, 백색 유기 발광 소자는 제 1 기관 위에 제공될 수 있으며, 황색, 자홍색 및 청록색 유기 발광 소자들은 제 2 기관 위에 제공될 수 있다.

[0269] 더욱이, 디스플레이 스크린들은 제 1 및 제 2 기관들의 둘다위에 제공될 수 있다. 이러한 경우에, 제 1 및 제 2 기관들위에 제공된 유기 발광 소자들은 듀얼 발광 구조를 가질 수 있다. 즉, 제 1 및 제 2 기관들위에 제공된 유기 발광 소자들의 제 1 및 제 2 전극들은 투명 도전막들을 사용하여 형성될 수 있다.

[0270] 실시예 모드 5

[0271] 본 실시예 모드에서는 본 발명의 제 2 구조의 예가 기술될 것이다. 더 상세히, 적색 유기 발광 소자가 제 1 기관 위에 형성되며, 청색 유기 발광 소자가 제 2 기관 위에 형성되며 녹색 유기 발광 소자가 제 1 기관 또는 제 2 기관 위에 형성되며 적색의 보색, 노색의 보색 및 청색의 보색으로부터 선택된 1색 유기 발광 소자가 제 1 기관 또는 제 2 기관 위에 형성되며, 적색 및 청색 발광 소자들의 발광 영역들이 녹색 유기 발광 소자의 발광 영역보다 크게 세팅된 디스플레이가 기술될 것이다.

[0272] 적색 유기 발광 소자 및 녹색 유기 발광 소자 또는 백색 유기 발광 소자중 하나가 제 1 기관 위에 형성되며, 청색 유기 발광 소자 및 녹색 유기 발광 소자 또는 백색 유기 발광 소자중 하나가 제 2 기관 위에 제공되며 적색 및 청색 유기 발광 소자들의 발광 영역들이 녹색 유기 발광 소자의 발광 영역보다 크게 세팅되는 표시 장치가 실시예 모드 3에 기술된다. 이러한 실시예 모드 3의 구조에서, 적색, 녹색 및 청색의 1색 유기 발광 소자가 백색 유기 발광 소자에 대한 대용물로서 제공될때, 본 발명의 제 4 구조가 구현될 수 있다.

[0273] 적색 및 청색의 가시성이 녹색의 가시성보다 낮기 때문에, 녹색 유기 발광 소자의 발광 영역보다 크게 적색 및 청색 유기 발광 소자들의 발광 영역들을 형성함으로써 본 실시예 모드의 구조에 따라 적색, 녹색 및 청색의 평형을 이루는 것이 가능하다. 더욱이, 적색, 녹색 및 청색의 보색들로부터 선택된 1색 유기 발광 소자가 제공되기 때문에, 적색, 녹색 및 청색 유기 발광 소자들에 의해서만 표현될 수 없는 색들은 재생될 색들의 범위를 확장하여 표현될 수 있다. 더욱이, 2색 유기 발광 소자들이 제 1 및 제 2 기관들의 각각위에 제공되기 때문에, 기관 위에 제공된 동일한 수의 화소들을 가지면서 기관 위에 3색 유기 발광 소자들을 제공하는 경우와 비교하여 각각의 점위에 제공된 유기 발광 소자들을 구동시키는데 필요한 소자들의 수가 감소될 수 있다. 결과적으로, 구경비가 개선될 수 있다.

[0274] 적색, 녹색 및 청색의 보색들로부터 선택된 색이 요구될 이미지 품질에 따라 결정될 수 있다는 것에 유의해야 한다. 더욱이, 전술한 효과는 적색 보색 좌표, 녹색 보색 좌표 및 청색 보색 좌표의 삼각형의 범위를 확대시키는 색이 존재하는한 적색, 녹색 및 청색의 보색들과 상이한 색을 사용하는 경우에서 조차 획득될 수 있다. 따라서, 임의의 색 유기 발광 소자는 그것이 적색, 녹색 및 청색의 보색들과 다른 적색, 녹색 및 청색 보색 좌표의 삼각형 범위 밖의 보색 좌표를 가진 색을 가진 광을 발광하는 동안 허용가능하다.

[0275] 실시예 모드 6

[0276] 본 실시예 모드에서는 본 발명의 제 3 구조의 예가 기술될 것이다. 더 상세히, 적색, 녹색 및 청색 유기 발광 소자들이 제 1 기관 위에 제공되고, 적색, 녹색 및 청색 유기 발광 소자들이 제 2 기관 위에 제공되며 제 1 및 제 2 기관 위에 제공된 상이한 색의 유기 발광 소자들이 서로 중첩되는 표시 장치는 도 29a 내지 도 29c 및 도 30과 관련하여 기술될 것이다.

[0277] 본 실시예 모드의 표시 장치의 화소 구조들은 도 29a 내지 도 29c에 도시된다. 도 29a는 디스플레이 스크린측, 즉 뷰어 측에서 본 화소 구조를 도시하며, 도 29b는 제 1 기관의 화소구조를 도시하며, 도 29c는 제 2 기관의

화소구조를 도시한다. 제 1 및 제 2 기관들위에 제공된 유기 발광 소자들이 서로 대향하도록 도 29b에 도시된 화소 구조를 가진 제 1 기관이 제 2 9c에 도시된 화소구조를 가진 제 2 기관과 중첩될때, 도 29a에 도시된 화소 구조는 디스플레이 스크린측, 즉 뷰어측으로서 보여지는 바와같이 획득될 수 있다. 도 29b 및 도 29c는 유기 발광 소자들이 제공되는 제 1 및 제 2 기관들의 표면들로부터 본 평면도들이다. 도 29a 내지 도 29c는 디스플레이 스크린이 제 1 기관 위에만 제공되는 예를 도시한다.

[0278] 도 29b에서, 도면부호 3100는 적색 유기 발광 소자를 포함하는 적색 발광 영역을 지시하며, 도면부호 3101는 녹색 유기 발광 소자를 포함하는 녹색 발광 영역을 지시하며, 도면부호 3102는 청색 유기 발광 소자를 포함하는 청색 발광 영역을 지시한다. 도 29c에서, 도면부호 3103는 청색 유기 발광 소자를 포함하는 청색 발광 영역을 지시하며, 도면부호 3104는 적색 유기 발광 소자를 포함하는 적색 발광 영역을 지시하며, 도면부호 3105는 녹색 유기 발광 소자를 포함하는 녹색 발광 영역을 지시한다. 중첩된 발광 영역들을 간략하게 도시하기 위하여 배선 등은 도 29a 내지 도 29c에 도시되지 않으며 단지 발광 영역들만이 도시된다는 것에 유의해야 한다.

[0279] 도 29a 및 도 29b의 음영 부분들은 배선, 유기 발광 소자들을 구동시키는 소자 등이 제 1 기관 위에 형성되기 때문에 광 차폐 영역이다. 도 20c의 음영 부분은 배선, 유기 발광 소자를 구동시키는 소자 등이 제 2 기관 위에 형성되기 때문에 광 차폐 영역이다. 이러한 실시예 모드에서, 제 1 기관 위에 형성된 발광 영역들은 제 2 기관 위에 제공된 발광 영역들과 거의 동일한 크기를 가지며, 이들 발광 영역들은 동일한 위치들에서 서로 중첩하도록 배열된다. 따라서, 제 1 기관의 광 차폐 영역은 제 2 기관의 광 차폐 영역과 거의 동일한 위치에 형성된다.

[0280] 제 1 기관 위에 제공된 적색 발광 영역(3100), 녹색 발광 영역(3101) 및 청색 발광 영역(3102)과 제 2 기관 위에 제공된 청색 발광 영역(3103), 적색 발광 영역(3104) 및 녹색 발광 영역(3105)이 발광할 때, 뷰어는 도면부호들 3106, 3107 및 3108에 의하여 표시된 3개의 상이한 색의 발광 영역들을 본다. 이러한 경우에, 도면부호 3106에서, 적색 및 청색이 혼합되는 혼합된 색 발광 영역이 형성된다. 도면부호 3107에서, 녹색 및 적색이 혼합된 색 발광 영역이 형성된다. 도면부호 3108에서, 청색 및 녹색이 혼합된 색 발광 영역이 형성된다.

[0281] 게다가, 제 2 기관의 발광 영역들에 대한 색들은 제 1 및 제 2 기관들의 발광 영역들이 동일한 위치들에서 서로 중첩되기 때문에 도 29a의 도면부호들 3106, 3107 및 3108에서 괄호들로 도시된다. 즉, 도면부호 3106에서, "R" 및 "(C)"는 제 1 기관의 적색 발광 영역이 제 2 기관의 청색 발광 영역과 중첩된다는 것을 지시한다. 도면부호 3107에서, "G" 및 "(R)"는 제 1 기관의 녹색 발광 영역이 제 2 기관의 적색 발광 영역과 중첩된다는 것을 지시한다. 도면부호 3108에서, "B" 및 "(G)"는 제 1 기관의 청색 발광 영역이 제 2 기관의 녹색 발광 영역과 중첩된다는 것을 지시한다.

[0282] 제 1 기관위의 적색 발광 영역(3100)만이 광을 전송하도록 하는 경우에, 도면부호 3106는 적색 발광 영역이 된다. 제 1 기관위의 녹색 발광 영역(3101)만이 광을 전송하도록 하는 경우에, 도면부호 3107는 녹색 발광 영역이 된다. 제 1 기관위의 청색 발광 영역(3102)만이 발광하도록 하는 경우에, 도면부호 3108는 청색 발광 영역이 된다. 제 2 기관위의 청색 발광 영역(3103)만이 발광하도록 하는 경우에, 도면부호 3106는 청색 발광 영역이 된다. 제 2 기관위의 적색 발광 영역(3104)만이 발광하도록 하는 경우에, 도면부호 3107는 적색 발광 영역이 된다. 제 2 기관위의 녹색 발광 영역(3105)만이 발광하도록 하는 경우에, 도면부호 3108는 녹색 발광 영역이 된다.

[0283] 도 30은 도 29a의 라인 A-A'를 따라 취한 단면도이다. 도 30은 본 발명에 따른 표시 장치의 단면 구조를 간략하게 도시한 개략적인 단면도이다. 단지 제 1 기관 위에 제공된 적색, 녹색 및 청색 유기 발광 소자들과 제 2 기관 위에 제공된 적색, 녹색 및 청색 유기 발광 소자들만이 기술된다.

[0284] 도 30에서, 적색(R) 유기 발광 소자(1011), 녹색(G) 유기 발광 소자(1012) 및 청색(B) 유기 발광 소자(1013)는 제 1 기관(1000)위에 제공되는 반면에, 청색 유기 발광 소자(1027), 적색 유기 발광 소자(1028) 및 녹색 유기 발광 소자(1029)는 제 2 기관(1001)위에 제공된다.

[0285] 제 1 기관(1000)위에 제공되는 유기 발광 소자들(1011, 1012, 1013)은 유기 발광 소자들이 유기 발광 소자들이 제공되는 제 1 기관(1000)의 표면을 향해 그리고 유기 발광 소자들이 제공되는 제 1 기관의 표면 반대쪽의 제 1 기관의 다른 표면측, 즉 제 2 기관(1001)을 향해 광을 발광하는 듀얼 발광 구조를 가진다. 반면에, 제 2 기관(1001)위에 제공된 유기 발광 소자들(1027, 1028, 1029)은 유기 발광 소자들이 제공되는 제 2 기관의 표면을 향해 즉, 제 1 기관을 향해 유기 발광 소자들이 발광하는 상부 발광 구조를 가진다. 게다가, 화살표들은 도 30에서 각각의 유기 발광 소자들로부터 발광된 광의 방향들을 지시한다.

- [0286] 적색 유기 발광 소자(1011)는 제 1 전극(1002), 제 2 전극(1004), 및 제 1 전극(1002) 및 제 2 전극(1004) 사이에 개재되는 유기 화합물을 포함하는 층(1003)을 포함한다. 녹색 유기 발광 소자(1012)는 제 1 전극(1005), 제 2 전극(1007), 및 제 1 전극(1005) 및 제 2 전극(1007) 사이에 개재되는 유기 화합물을 포함하는 층(1006)을 포함한다. 청색 유기 발광 소자(1013)는 제 1 전극(1008), 제 2 전극(1010), 및 제 1 전극(1008) 및 제 2 전극(1010) 사이에 개재되는 유기 화합물을 포함하는 층(1099)을 포함한다. 청색 유기 발광 소자(1027)는 제 1 전극(1017), 제 2 전극(1019)과 제 1 전극(1017) 및 제 2 전극(1019) 사이에 개재되는 유기 화합물을 포함하는 층(1018)을 포함한다. 적색 유기 발광 소자(1028)는 제 1 전극(1020), 제 2 전극(1022)과 제 1 전극(1020) 및 제 2 전극(1022) 사이에 개재되는 유기 화합물을 포함하는 층(1021)을 포함한다. 녹색 유기 발광 소자(1029)는 제 1 전극(1023), 제 2 전극(1025)과 제 1 전극(1023) 및 제 2 전극(1025) 사이에 개재되는 유기 화합물을 포함하는 층(1024)을 포함한다.
- [0287] 실시예 모드 1에 기술된 재료들이 각각의 유기 발광 소자들의 제 1 및 제 2 전극들의 재료들로서 사용될 수 있다는 것에 유의해야 한다.
- [0288] 도 30에 도시된 바와같이, 제 1 기관(1000) 및 제 2 기관(1001)은 제 1 기관 위에 형성된 적색 유기 발광 소자(1011)가 제 2 기관 위에 형성된 청색 유기 발광 소자(1027)와 대향하며 제 1 기관 위에 형성된 녹색 유기 발광 소자(1012)가 제 2 기관 위에 형성된 적색 유기 발광 소자(1028)와 대향하며 제 1 기관 위에 형성된 청색 유기 발광 소자(1013)가 제 2 기관 위에 형성된 녹색 유기 발광 소자(1029)와 대향하도록 서로 중첩된다.
- [0289] 상이한 색의 유기 발광 소자들을 서로 중첩시키면 이미지 해상도 성능이 개선될 수 있다.
- [0290] 이러한 특징은 도 16 및 도 17를 참조하여 기술될 것이다. 도 16은 하나의 화소가 적색, 녹색 및 청색 점들을 포함하는 경우에 칼라 디스플레이를 위하여 보통의 표시 장치에서 5개의 행들 및 7개의 열들로 점들이 배열되는 부분의 평면도이다. 도 16에서, R은 적색 유기 발광 소자를 포함하는 적색 발광 영역(적색 점)을 지시하며, G는 녹색 유기 발광 소자를 포함하는 녹색 발광 영역(녹색 점)을 지시하며, B는 청색 유기 발광 소자를 포함하는 청색 발광 영역(청색 점)을 지시한다.
- [0291] 예컨대, 청색 대각선을 디스플레이하기 위하여, 도 16에 도시된 바와같이 청색 점들(1100, 1101, 1102)이 발광한다. 도 16에서 음영 점들은 발광하는 점들을 나타내는 반면에 음영되지 않은 점들은 발광하지 않는 점들을 나타낸다는 것에 유의해야 한다.
- [0292] 도 17은 본 실시예 모드의 표시 장치의 제 1 기관 위에 5개의 행들 및 7개의 열들로 점들이 배열되는 부분의 디스플레이 스크린으로부터 본 평면도이다. 도 29a 내지 도 29c에 도시된 바와같이 제 1 기관 위에 형성된 점들 및 제 2 기관 위에 형성된 점들이 뷰어측에서 본 동일한 위치들에서 서로 중첩되는 것으로 인식되기 때문에 제 2 기관 위에 형성된 점들의 색들이 도 17에서 괄호들로 도시된다는 것에 유의해야 한다.
- [0293] 더 상세히, 도 17에서, R은 제 1 기관 위에 제공된 적색 유기 발광 소자를 포함하는 적색 발광 영역(적색 점)을 지시하며, G는 제 1 기관 위에 제공되는 녹색 유기 발광 소자를 포함하는 녹색 발광 영역(녹색 점)을 지시하며, B는 제 1 기관 위에 제공되는 청색 유기 발광 소자를 포함하는 청색 발광 영역(청색 점)을 지시한다. 게다가, (R)은 제 2 기관 위에 제공되는 적색 유기 발광 소자를 포함하는 적색 발광 영역(적색 점)을 지시하며, (G)는 제 2 기관 위에 제공되는 녹색 유기 발광 소자를 포함하는 녹색 발광 영역(녹색 점)을 지시하며, (B)는 제 2 기관 위에 제공되는 청색 유기 발광 소자를 포함하는 청색 발광 영역(청색 점)을 지시한다. 예컨대, 점(1100)에 대하여, 점(1100)의 위치에서 제 1 기관 위에 제공된 점은 청색이며, 점(1100)(뷰어 측에서 본 것과 동일한 위치에서 제 1 기관 위에 제공된 점들과 중첩됨) 위치에서 제 2 기관 위에 제공된 점은 녹색이다.
- [0294] 본 실시예 모드의 표시 장치 뿐만아니라 도 16에 도시된 보통의 표시 장치상의 청색 대각선 라인을 디스플레이 하기 위하여, 도 17에 도시된 바와같이, 청색 점들(1103, 1104)은 청색 점들(1100, 1101, 1102)에 더하여 발광한다. 도 17에서 음영된 점들은 발광하는 점들을 나타내는 반면에 음영되지 않은 점들은 발광하지 않는 점들을 나타낸다는 것에 유의해야 한다. 발광하는 점들중에서, 제 1 기관 위에 제공된 점들(1100, 1101, 1102)은 상향 음영된 라인들로 표시되는 반면에 제 2 기관 위에 제공된 점들(1103, 1104)는 하향 음영된 라인들로 표시된다.
- [0295] 도 16 및 도 17로부터 알 수 있는 바와같이, 도 17의 이미지 해상도 성능은 도 16의 이미지 해상도 성능보다 높다. 즉, 상이한 색의 유기 발광 소자들이 서로 중첩되도록 제 1 및 제 2 기관들위에 제공된 유기 발광 소자들이 서로 배열될때, 이미지 해상도 성능이 개선되어 고해상도 이미지를 디스플레이한다.

- [0296] 게다가, 도 29a 내지 도 29c 및 도 30은 제 1 기관 위에 제공된 점들 및 제 2 기관 위에 제공된 점들이 동일한 위치들에서 서로 중첩되는 경우를 도시하나, 본 발명은 이러한 구조에 제한되지 않는다. 상이한 색의 유기 발광 소자들이 서로 중첩되도록 제 1 및 제 2 기관들위에 제공된 유기 발광 소자들이 배열되는 경우에, 이미지 해상도 성능이 개선된다. 즉, 상이한 색의 유기 발광 소자들이 뷰어측에서 보여지는 바와같이 적어도 부분적으로 서로 중첩되도록 제 1 및 제 2 기관들위에 제공된 유기 발광 소자들이 제공될때, 이미지 해상도 성능을 개선하기 위한 효과가 얻어질 수 있다. 따라서, 제 1 및 제 2 기관들위에 제공된 유기 발광 소자들의 발광 영역들은 제 1 및 제 2 기관 위에 제공된 상이한 색의 발광 영역들이 서로 부분적으로 중첩되도록 배열될 수 있다.
- [0297] 제 1 및 제 2 기관들위에 제공된 상이한 색의 유기 발광 소자들의 발광 영역들이 서로 부분적으로 중첩되는 경우는 도 14a 내지 도 14c 및 도 15를 참조로하여 기술될 것이다.
- [0298] 도 14a 내지 도 14c는 본 실시예 모드에 다른 표시 장치의 화소 구조들을 도시한다. 도 14a는 디스플레이 스크린측, 즉 뷰어측에서 본 화소 구조를 도시한다. 도 14b는 제 1 기관의 화소구조를 도시하며, 도 14c는 제 2 기관의 화소구조를 도시한다. 제 1 및 제 2 기관 위에 제공되는 유기 발광 소자들이 서로 대향하도록 도 14b에 도시된 화소 구조를 가진 제 1 기관이 도 14c에 도시된 화소구조를 가진 제 2 기관과 중첩될때, 도 14a에 도시된 화소 구조들은 디스플레이 스크린측, 즉 뷰어측으로부터 보여지는 바와같이 얻어질 수 있다. 도 14b 및 도 14c의 각각은 유기 발광 소자들이 제공되는 표면에서 본 평면도이다. 도 14a 내지 도 14c는 디스플레이 스크린이 제 1 기관 위에서만 제공되는 경우를 도시한다는 것에 유의해야 한다.
- [0299] 도 14b에서, 도면부호 900는 적색 유기 발광 소자를 포함하는 적색 발광 영역을 지시하며, 도면부호 901는 녹색 유기 발광 소자를 포함하는 녹색 발광 영역을 지시하며, 도면부호 902는 청색 유기 발광 소자를 포함하는 청색 발광 영역을 지시한다. 도 14c에서, 도면부호 903는 녹색 유기 발광 소자를 포함하는 녹색 발광 영역의 부분을 지시하며, 도면부호 904는 청색 유기 발광 소자를 포함하는 청색 발광 영역을 지시하며, 도면부호 905는 적색 유기 발광 소자를 포함하는 적색 발광 영역을 지시하며, 도면부호 906는 녹색 유기 발광 소자를 포함하는 녹색 발광 영역의 부분을 지시한다.
- [0300] 도 14a가 제 1 기관위의 하나의 화소에 대응하는 부분을 도시한다는 것에 유의해야 한다. 따라서, 도 14c는 제 1 기관위의 녹색 발광 영역(903)의 일부분 및 녹색 발광 영역(906)의 일부분만을 각각 도시한다.
- [0301] 게다가, 중첩된 발광 영역들을 간략하게 도시하기 위하여 배선 등이 도 14a 내지 도 14c에 도시되지 않고 단지 발광 영역들만이 도시된다. 더욱이, 도 14a 내지 도 14c는 디스플레이 스크린이 단지 제 1 기관 위에 제공되는 경우를 도시한다.
- [0302] 도 14a 및 도 14b의 음영 부분들은 배선, 유기 발광 소자들을 구동시키는 소자 등이 제 1 기관 위에 형성되기 때문에 광 차폐 영역들이다. 도 14c의 음영 부분은 배선, 유기 발광 소자들을 구동시키는 소자 등이 제 2 기관 위에 형성되기 때문에 광 차폐 영역이다. 따라서, 뷰어가 제 1 기관측에서 제 1 및 제 2 기관들이 서로 중첩되는 것을 볼때, 제 2 기관 위에 형성된 유기 발광 소자들로부터 발광된 광은 제 1 기관 위에 제공된 적색 발광 영역(900), 녹색 발광 영역(901) 및 청색 발광 영역(902)과 다른 영역에서 차폐된다. 따라서, 뷰어가 제 1 기관측으로부터 중첩된 제 1 및 제 2 기관들을 볼때, 제 2 기관 위에 제공된 녹색, 청색 및 적색 발광 영역들(903, 904, 905, 906)로부터 발광된 광은 제 1 기관의 광 차폐 영역에 의하여 부분적으로 차폐된다.
- [0303] 제 1 기관 위에 제공된 적색 발광 영역(900), 녹색 발광 영역(901) 및 청색 발광 영역(502)과 제 2 기관 위에 제공된 노색 발광 영역(903)의 일부분, 청색 발광 영역(904), 적색 발광 영역(905) 및 녹색 발광 영역(906)의 일부분이 발광할 때, 뷰어는 도면부호들 907, 908, 909, 910, 911, 912, 913, 914 및 915에 의하여 표시된 9개의 상이한 색의 발광 영역들을 본다. 이러한 경우에, 적색 및 녹색이 혼합되는 혼합된 색 발광 영역은 도면부호 907로 형성된다. 적색 발광 영역은 도면부호 908로 형성된다. 적색 및 청색이 혼합되는 혼합된 색 발광 영역은 도면부호 909으로 형성된다. 녹색 및 청색이 혼합되는 혼합된 색 발광 영역은 도면부호 910로 형성된다. 녹색 발광 영역은 도면부호 911로 형성된다. 녹색 및 적색이 혼합되는 혼합된 색 발광 영역은 도면부호 912로 형성된다. 청색 및 적색이 혼합되는 혼합된 색 발광 영역은 도면부호 913로 형성된다. 청색 발광 영역은 도면부호 914로 형성된다. 청색 및 녹색이 혼합되는 혼합된 색 발광 영역은 도면부호 915로 형성된다.
- [0304] 게다가, 제 2 기관위의 발광 영역들의 색들은 도 14a의 도면부호들 907, 909, 910, 912, 913 및 915로 괄호들로 도시된다. 더 상세히, 도면부호 907에서, "R" 및 "(G)"는 제 1 기관위의 적색 발광 영역이 제 2 기관위의 녹색 발광 영역과 중첩된다는 것을 지시한다. 도면부호 908에서, "R"는 제 1 기관 위에 제공된 적색 발광 영역의 일부분만이 존재한다는 것을 지시한다. 도면부호 909에서, "R" 및 "(B)"는 제 1 기관위의 적색 발광 영역이 제 2

기관위의 청색 발광 영역과 중첩된다는 것을 지시한다. 도면부호 910에서, "G" 및 "(B)"는 제 1 기관위의 녹색 발광 영역이 제 2 기관위의 청색 발광 영역과 중첩된다는 것을 지시한다. 도면부호 911에서, "G"은 제 1 기관위에 제공된 녹색 발광 영역의 일부분만이 존재한다는 것을 지시한다. 도면부호 912에서, "G" 및 "(R)"는 제 1 기관위의 녹색 발광 영역이 제 2 기관위의 적색 발광 영역과 중첩된다는 것을 지시한다. 도면부호 913에서, "B" 및 "(R)"는 제 1 기관위의 청색 발광 영역이 제 2 기관위의 적색 발광 영역과 중첩된다는 것을 지시한다. 도면부호 914에서, "B"는 제 1 기관 위에 제공된 청색 발광 영역의 일부분만이 존재한다는 것을 지시한다. 도면부호 915에서, "B" 및 "(G)"는 제 1 기관의 청색 발광 영역만이 제 2 기관위의 녹색 발광 영역과 중첩된다는 것을 지시한다.

[0305] 제 1 기관위의 적색 발광 영역(900)이 발광하도록 하는 경우에 도면부호들 907, 908, 및 909는 적색 발광 영역들이 된다. 제 1 기관위의 녹색 발광 영역(901)만이 광을 전송하도록 하는 경우에 도면부호들 910, 911 및 912는 녹색 발광 영역들이 된다. 제 1 기관위의 청색 발광 영역(902)만이 광을 전송하도록 하는 경우에 도면부호들 913, 914 및 915는 청색 발광 영역들이 된다. 제 2 기관위의 녹색 발광 영역(903)만이 발광하도록 하는 경우에 도면부호들 907는 녹색 발광 영역들이 된다. 제 2 기관위의 적색 발광 영역(904)만이 발광하도록 하는 경우에 도면부호들 909 및 910은 청색 발광 영역들이 된다. 제 2 기관위의 적색 발광 영역(905)만이 발광하도록 하는 경우에 도면부호들 912 및 913은 적색 발광 영역들이 된다. 제 2 기관위의 녹색 발광 영역(906)만이 발광하도록 하는 경우에 도면부호들 915는 녹색 발광 영역들이 된다.

[0306] 도 14a의 라인 A-A'을 따라 취한 단면도들은 도 15에 도시된다. 도 15는 본 발명에 따른 표시 장치의 단면 구조를 도시한 개략적 단면도이며, 단지 제 1 기관, 제 1 기관 위에 제공된 적색, 녹색 및 청색 유기 발광 소자들, 제 2 기관 및 제 2 기관 위에 제공된 적색, 녹색 및 청색 유기 발광 소자들만을 도시한다.

[0307] 도 15에서, 적색(R) 유기 발광 소자(1011), 녹색(G) 유기 발광 소자(1012) 및 청색(B) 유기 발광 소자(1013)가 제 1 기관(1000)위에 제공되는 반면에, 녹색 유기 발광 소자(1026, 1029), 청색 유기 발광 소자(1027) 및 적색 유기 발광 소자(1028)가 제 2 기관(1001)위에 제공된다. 단지 녹색 유기 발광 소자(1026)의 일부분 및 녹색 유기 발광 소자(1029)의 일부분만이 도 15에 도시된다는 것에 유의해야 한다.

[0308] 도 15에서, 도 30의 부분들과 동일한 부분들은 동일한 도면부호들로 표시된다. 도 15에서, 도면부호 1026는 제 1 전극(1024), 제 2 전극(1016), 및 제 1 전극(1014) 및 제 2 전극(1016) 사이에 개재된 유기 화합물을 포함하는 층(1015)을 포함하는 녹색 유기 발광 소자를 지시한다.

[0309] 도 15에 도시된 바와같이, 제 1 기관(1000) 및 제 2 기관(1001)은 제 1 기관 위에 제공된 적색 유기 발광 소자(1011)가 제 2 기관 위에 제공된 녹색 유기 발광 소자(1026)의 일부분 및 청색 유기 발광 소자(1027)의 일부분과 대향하고 제 1 기관 위에 제공된 녹색 유기 발광 소자(1012)가 제 2 기관 위에 제공된 청색 유기 발광 소자(1027)의 일부분 및 적색 유기 발광 소자(1028)의 일부분과 대향하며 제 1 기관 위에 제공된 청색 유기 발광 소자(1013)가 제 2 기관 위에 제공된 적색 유기 발광 소자(1028)의 일부분 및 녹색 유기 발광 소자(1029)의 일부분과 대향하도록 서로 중첩된다. 즉, 제 1 및 제 2 기관들위에 제공된 유기 발광 소자들은 상이한 색의 유기 발광 소자들이 서로 부분적으로 중첩되도록 배열된다.

[0310] 이러한 방식으로 상이한 색의 유기 발광 소자들을 서로 중첩시킴으로써 이미지 해상도 성능이 개선될 수 있다.

[0311] 실시예 모드 7

[0312] 이러한 실시예 모드에서는 본 발명의 제 4 구조가 기술될 것이다. 더 상세히, 적색, 녹색 및 청색 유기 발광 소자들이 제 1 및 제 2 기관들중 한 기관 위에 제공되고 청색 유기 발광 소자가 다른 기관 위에 제공되는 예가 기술될 것이다. 적색, 녹색 및 청색 유기 발광 소자들이 제 1 및 제 2 기관들중 한 기관 위에 제공되고 청색 유기 발광 소자가 다른 기관 위에 제공되는 구조를 형성하기 위하여, 실시예 모드 1의 구조에서는 청색 유기 발광 소자가 제 2 기관 위에 제공된 백색 유기 발광 소자(120)에 대한 대응물로서 제공될 수 있다.

[0313] 실시예 모드 1에 기술된 바와같이 제 2 기관 위에 백색 유기 발광 소자를 제공하는 경우에, 전체 디스플레이 스크린의 밝기가 균일하게 만들어질 필요가 있기 때문에 제 1 기관 위에 제공된 적색, 녹색 및 청색 유기 발광 소자들의 발광 영역들은 백색 유기 발광 영역과 균일하게 중첩된다. 반면에, 제 2 기관 위에 청색 유기 발광 소자를 제공하는 경우에, 제 2 기관 위에 제공되는 청색 유기 발광 소자는 제 1 기관 위에 형성된 청색 유기 발광 소자의 휘도를 보상하기 위하여 제공되며, 이에 따라 제 1 기관 위에 제공된 적색, 녹색 및 청색 유기 발광 소자들의 발광 영역들은 제 2 기관 위에 제공된 청색 유기 발광 소자들과 균일하게 중첩될 필요가 없다. 예컨대, 청색 유기 발광 소자는 제 1 기관 위에 제공된 단지 청색 유기 발광 소자와만 중첩되도록 제 2 기관 위에 제공

될 수 있다.

- [0314] 제 2 기관 위에 제공된 유기 발광 소자가 청색 유기 발광 소자에 제한되지 않다는 것에 유의해야 한다. 예컨대, 제 1 기관 위에 제공된 적색 유기 발광 소자가 충분한 휘도를 가지지 않는 경우에, 다른 적색 유기 발광 소자는 제 2 기관 위에 제공될 수 있다. 선택적으로, 제 1 기관 위에 제공된 녹색 유기 발광 소자가 충분한 휘도를 가지지 않는 경우에, 다른 녹색 유기 발광 소자는 제 2 기관 위에 제공될 수 있다.
- [0315] 실시예 1
- [0316] 본 실시예에서는 실시예 모드 4와 다른 본 발명의 제 2 구조의 화소 구조들에 대한 예가 기술될 것이다. 도 20a 내지 도 20c는 실시예 모드 4의 화소 구조들과 다른 표시 장치의 화소 구조들을 도시한다. 도 20a는 디스플레이 스크린측에서 본 화소 구조를 도시한다. 도 20b는 제 1 기관위의 화소구조를 도시한다. 도 20c는 제 2 기관위의 화소구조를 도시한다. 제 1 및 제 2 기관 위에 제공된 유기 발광 소자들이 서로 대향하도록 도 20b에 도시된 화소 구조를 가진 제 1 기관이 도 20c에 도시된 화소구조를 가진 제 2 기관과 중첩될때, 도 20a에 도시된 화소 구조는 디스플레이 스크린측, 즉 뷰어측으로부터 보여지는 바와같이 획득된다. 디스플레이 스크린이 제 1 기관 위에만 제공된다는 것에 유의해야 한다. 도 20b 및 도 20c의 각각은 유기 발광 소자들이 형성되는 각각의 기관의 표면으로부터 본 평면도이다.
- [0317] 도 20b에서, 도면부호들 1400, 1403 및 1406은 적색(R) 유기 발광 소자들을 포함하는 적색 발광 영역들을 지시하며, 도면부호들 1401, 1404 및 1407은 녹색(G) 유기 발광 소자들을 포함하는 녹색 발광 영역을 지시하며, 도면부호들 1402, 1405 및 1408은 청색(B) 유기 발광 소자들을 포함하는 청색 발광 영역들을 지시한다.
- [0318] 도 20c에서, 도면부호 1410는 청록색(C) 유기 발광 소자를 포함하는 청록색 발광 영역을 지시하며, 도면부호 1411는 자홍색(M) 유기 발광 소자를 포함하는 자홍색 발광 영역을 지시하며, 도면부호 1412는 황색(Y) 유기 발광 소자를 포함하는 황색 발광 영역을 지시한다. 중첩된 발광 영역들을 간략하게 도시하기 위하여 배선 등이 도 20a 내지 도 20c에 도시되지 않는다는 것에 유의해야 한다.
- [0319] 도 20에 도시된 바와같이, 적색 발광 영역(1400), 녹색 발광 영역(1401) 및 청색 발광 영역(1402)은 청록색 발광 영역(1410)과 중첩된다. 적색 발광 영역(1403), 녹색 발광 영역(1404) 및 청색 발광 영역(1405)은 자홍색 발광 영역(1411)과 중첩된다. 적색 발광 영역(1406), 녹색 발광 영역(1407) 및 청색 발광 영역(1408)은 황색 발광 영역(1412)과 중첩된다. 이러한 구조에 따르면, 적색, 녹색 및 청색에 의해서만 표현될 수 없는 색들이 표현될 수 있다.
- [0320] 도 20a 및 도 20b의 음영 부분들은 배선, 유기 발광 소자들을 구동시키는 소자 등이 제 1 기관 위에 형성되기 때문에 광 차폐 영역들이다. 도 20c의 음영 부분은 배선, 유기 발광 소자들을 구동시키는 소자 등이 제 2 기관 위에 형성되기 때문에 광 차폐 영역이다. 따라서, 중첩된 제 1 및 제 2 기관들이 제 1 기관측(즉, 뷰어측)에서 볼때, 제 2 기관 위에 형성된 유기 발광 소자들로부터 발광된 광은 제 1 기관 위에 제공된 적색 발광 영역들(1400, 1403, 1406), 녹색 발광 영역들(1401, 1404, 1407) 및 청색 발광 영역(1402, 1405, 1408)과 다른 영역에서 차폐된다. 따라서, 중첩된 제 1 및 제 2 기관들이 뷰어측으로부터 볼때, 청록색, 자홍색, 및 황색 발광 영역(1410, 1411, 1412)으로부터 발광된 광은 제 1 기관의 광 차폐 영역에 의하여 부분적으로 차폐된다.
- [0321] 제 2 기관 위에 제공된 청록색 발광 영역(1410), 자홍색 발광 영역(1411) 및 황색 발광 영역(1412)이 발광하는 동안 제 1 기관 위에 제공된 적색 발광 영역들(1400, 1403, 1406), 녹색 발광 영역들(1401, 1404, 1407) 및 청색 발광 영역들(1402, 1405, 1408)이 광을 전송할때, 뷰어는 도면부호들 1413, 1414, 1415, 1416, 1417, 1418, 1419, 1420, 및 1421에 의하여 표시된 9개의 상이한 색의 발광 영역들을 본다. 이러한 경우에, 적색 및 청록색이 혼합되는 혼합된 색 발광 영역은 도면부호 1413으로 형성된다. 녹색 및 청록색이 혼합되는 혼합 색 발광 영역은 도면부호 1414로 형성된다. 청색 및 청록색이 혼합되는 혼합된 색 발광 영역은 도면부호 1415으로 형성된다. 적색 및 자홍색 혼합되는 혼합된 색 발광 영역은 도면부호 1416으로 형성된다. 녹색 및 자홍색이 혼합되는 혼합된 색 발광 영역은 도면부호 1417로 형성된다. 청색 및 자홍색이 혼합되는 혼합된 색 발광 영역은 도면부호 1418로 형성된다. 적색 및 황색이 혼합되는 혼합된 색 발광 영역은 도면부호 1419로 형성된다. 녹색 및 황색 혼합되는 혼합된 색 발광 영역은 도면부호 1420로 형성된다. 청색 및 황색이 혼합되는 혼합된 색 발광 영역은 도면부호 1421로 형성된다.
- [0322] 게다가, 제 2 기관위의 발광 영역들의 색들은 도 20a의 도면부호들 14513, 1414, 1415, 1416, 1417, 1418, 1419, 1420 및 1421로 괄호들로 도시된다. 더 상세히, 도면부호 1413에서, "R" 및 "(C)"는 제 1 기관위의 적색 발광 영역이 제 2 기관위의 청록색 발광 영역과 중첩된다는 것을 지시한다. 도면부호 1414에서, "G" 및

"(C)"는 제 1 기관 위에 제공된 녹색 발광 영역이 제 2 기관위의 청록색 발광 영역과 중첩된다는 것을 지시한다. 도면부호 1415에서, "B" 및 "(C)"는 제 1 기관위의 청색 발광 영역이 제 2 기관위의 청록색 발광 영역과 중첩된다는 것을 지시한다. 도면부호 1416에서, "R" 및 "(M)"는 제 1 기관위의 적색 발광 영역이 제 2 기관위의 자홍색 발광 영역과 중첩된다는 것을 지시한다. 도면부호 1417에서, "G" 및 "(M)"은 제 1 기관 위에 제공된 녹색 발광 영역이 제 2 기관위의 자홍색 발광 영역과 중첩된다는 것을 지시한다. 도면부호 1418에서, "B" 및 "(M)"는 제 1 기관위의 청색 발광 영역이 제 2 기관위의 자홍색 발광 영역과 중첩된다는 것을 지시한다. 도면부호 1419에서, "R" 및 "(Y)"는 제 1 기관위의 적색 발광 영역이 제 2 기관위의 황색 발광 영역과 중첩된다는 것을 지시한다. 도면부호 1420에서, "G" 및 "(Y)"는 제 1 기관 위에 제공된 녹색 발광 영역이 제 2 기관위의 황색 발광 영역과 중첩된다는 것을 지시한다. 도면부호 1421에서, "B" 및 "(Y)"는 제 1 기관의 청색 발광 영역이 제 2 기관위의 황색 발광 영역과 중첩된다는 것을 지시한다.

[0323] 제 1 기관위의 적색 발광 영역(1400)이 발광하도록 하는 경우에 도면부호 1413은 적색 발광 영역들이 된다. 제 1 기관위의 녹색 발광 영역(1401)만이 광을 전송하도록 하는 경우에 도면부호 1414는 녹색 발광 영역들이 된다. 제 1 기관위의 청색 발광 영역(1402)만이 광을 전송하도록 하는 경우에 도면부호 1415는 청색 발광 영역들이 된다. 제 2 기관위의 청록색 발광 영역(1410)만이 발광하도록 하는 경우에 도면부호들 1413, 1414 및 1415는 청록색 발광 영역들이 된다. 제 2 기관위의 자홍색 발광 영역(1411)만이 발광하도록 하는 경우에 도면부호들 1416, 1417 및 1418은 자홍색 발광 영역들이 된다. 제 2 기관위의 황색 발광 영역(1412)만이 발광하도록 하는 경우에 도면부호들 1419, 1420 및 1421은 황색 발광 영역들이 된다.

[0324] 청록색, 자홍색 및 황색 유기 발광 소자들을 형성하기 위한 예가 본 실시예에 기술되나 본 발명이 이에 제한되지 않는다는 것에 유의해야 한다. 청록색, 자홍색 및 황색으로부터 선택된 1색 유기 발광 소자 또는 2색 유기 발광 소자들이 형성될 수 있다. 게다가, 형성될 유기 발광 소자들의 색들은 적색, 녹색 및 청색의 보색들인 청록색, 자홍색 및 황색에 특히 제한되지 않는다. 적색, 녹색, 청색, 청록색, 자홍색 및 황색과 상이한 색들은 그들이 디스플레이될 색들의 범위를 확장시키는 한 사용될 수 있다. 즉, 일부 색 유기 발광 소자는 적색, 녹색 및 청색 보색 좌표들의 삼각형 범위 밖의 보색 좌표를 가진 색을 가진 광을 유기 발광 소자가 발광하는 동안 사용될 수 있다.

[0325] 게다가, 본 실시예에서, 적색, 녹색 및 청색 유기 발광 소자들이 제 1 기관 위에 제공되는 경우, 청록색, 자홍색 및 황색 유기 발광 소자들이 제 2 기관 위에 제공되는 경우 그리고 디스플레이 스크린이 제 1 기관 위에 제공되는 경우가 기술되나 본 발명이 이에 제한되지 않는다는 것을 유의해야 한다.

[0326] 제 1 기관 위에 제공된 유기 발광 소자들 및 제 2 기관 위에 제공된 유기 발광 소자들의 위치들은 교체될 수 있다. 더 상세히, 청록색, 자홍색 및 황색 유기 발광 소자들은 제 1 기관 위에 제공되는 반면에 적색, 녹색 및 청색 유기 발광 소자들은 제 2 기관 위에 제공될 수 있다.

[0327] 게다가, 디스플레이 스크린들은 제 1 및 제 2 기관들의 둘다위에 제공될 수 있다. 이러한 경우에, 듀얼 발광형 유기 발광 소자들은 제 1 및 제 2 기관들의 양 기관들위에 제공될 수 있다. 더 상세히, 제 1 및 제 2 기관들의 양 기관들위에 제공된 유기 발광 소자들의 제 1 전극들 및 제 2 전극들은 투명 도전막들을 사용하여 형성될 수 있다.

[0328] 실시예 2

[0329] 유기 발광 소자들이 제공되는 제 1 및 제 2 기관들의 표면들이 서로 대향하도록 제 1 및 제 2 기관들위에 제공된 유기 발광 소자들이 제 1 및 제 2 기관들로 밀봉되는 표시 장치는 전술한 실시예 모드들의 각각에 기술된다. 이러한 실시예에서, 제 1 및 제 2 기관들위에 제공된 유기 발광 소자들이 제 3 기관으로 밀봉되는 표시 장치는 도 21a 및 도 21b를 참조하여 기술될 것이다.

[0330] 이러한 실시예에서, 제 1 기관 및 제 2 기관 위에 제공된 유기 발광 소자들의 구조들은 본 발명 뿐만아니라 실시예 모드 1의 제 1 구조와 동일하며, 본 발명의 경우 A에서 적색, 녹색 및 청색 유기 발광 소자들은 제 1 기관 위에 제공되며 백색 유기 발광 소자는 제 2 기관 위에 제공되나 본 발명은 이 경우에 제한되지 않는다. 제 1 및 제 2 기관들의 각 기관 위에 제공된 유기 발광 소자들의 결합은 본 발명의 제 1 내지 제 4 구조들의 일부 경우일 수 있다.

[0331] 도 21a에서, 도면부호 1500는 제 1 기관을 지시하며, 도면부호 1501는 제 2 기관을 지시하며, 도면부호 1530는 제 3 기관을 지시한다. 제 1 및 제 2 기관들(1500, 1501)로서, 유리 기관 및 플라스틱 기관과 같은 투광성 기관들이 사용된다.

- [0332] 적색 유기 발광 소자(1521), 녹색 유기 발광 소자(1522) 및 청색 유기 발광 소자(1523)는 제 1 기관(1500)위에 제공된다. 백색 유기 발광 소자(1520)는 제 2 기관(1501)위에 제공된다.
- [0333] 적색 유기 발광 소자(1521)는 제 1 전극(1510), 제 2 전극(1508) 및 제 1 전극(1510) 및 제 2 전극(1508) 사이에 개재된 유기 화합물을 포함하는 층(1509)을 포함한다. 녹색 유기 발광 소자(1522)는 제 1 전극(1513), 제 2 전극(1511) 및 제 1 전극(1513) 및 제 2 전극(1511) 사이에 개재된 유기 화합물을 포함하는 층(1509)을 포함한다. 청색 유기 발광 소자(1523)는 제 1 전극(1516), 제 2 전극(1514) 및 제 1 전극(1516) 및 제 2 전극(1514) 사이에 개재된 유기 화합물을 포함하는 층(1515)을 포함한다.
- [0334] 백색 유기 발광 소자(1520)는 제 1 전극(1505), 제 2 전극(1507) 및 제 1 전극(1505) 및 제 2 전극(1507) 사이에 개재된 유기 화합물을 포함하는 층(1506)을 포함한다.
- [0335] 도 21a에 도시된 바와같이, 제 1 및 제 2 기관들은 유기 발광 소자(1520)가 제공되는 제 2 기관의 다른 표면 반대편에 있는 제 2 기관의 표면과 유기 발광 소자들(1521, 1522, 1523)이 제공되는 제 1 기관의 표면이 대향하도록 서로 부착된다.
- [0336] 게다가, 제 2 기관은 유기 발광 소자(1520)가 제공되는 제 2 기관의 표면이 제 3 기관의 표면과 대향하도록 제 3 기관에 부착된다.
- [0337] 제 2 기관은 제 1 기관에 대한 역 기관으로서 사용되는 반면에, 제 3 기관은 제 2 기관에 대한 역 기관으로서 사용된다.
- [0338] 제 1 기관 위에 제공되는 유기 발광 소자들(1521, 1522, 1523)은 유기 발광 소자들이 제 1 기관(1500)의 양 측면들을 향해 발광하는 듀얼 발광 구조를 가진다. 따라서, 제 1 기관 위에 제공된 유기 발광 소자들 (1521, 1522, 1523)의 제 1 전극들(1510, 1513, 1516) 및 제 2 전극들(1508, 1511, 1514)는 투명 도전막들을 사용하여 형성된다.
- [0339] 제 2 기관 위에 제공된 유기 발광 소자(1520)는 유기 발광 소자(1520)가 제공되는 제 2 기관의 다른 표면 반대편의 제 2 기관(1501)의 표면을 향해, 즉 제 1 기관을 향해 유기 발광 소자가 발광하는 하부 발광형 구조를 가진다. 따라서, 유기 발광 소자(1520)의 제 1 전극(1505)은 투명 도전막을 사용하여 형성되는 반면에 유기 발광 소자(1520)의 제 2 전극(1507)은 광반사 기능을 가진 전극을 사용하여 형성된다. 광 발광 기능을 가진 전극으로서, 실시예 모드 1에 기술된 재료들이 사용될 수 있다.
- [0340] 게다가, 도 21a의 화살표들은 각각의 유기 발광 소자들로부터 발광된 광의 방향들을 지시한다.
- [0341] 전술한 구조에 따르면, 유기 발광 소자들(1521, 1522, 1523)은 제 1 기관(1500)의 양 측면들을 향해 발광하는 반면에 백색 유기 발광 소자(1520)는 유기 발광 소자(1520)가 제공되는 제 2 기관의 다른 표면 반대편의 제 2 기관(1501)의 표면을 향해 발광한다. 유기 발광 소자들(1521, 1522, 1523)로부터 제 2 기관(1501)을 향해 발광되는 광은 제 2 기관(1501)위에 제공된 백색 유기 발광 소자(1520)의 제 2 전극(1507)(광반사 기능을 가진 전극)에 의하여 반사되며, 반사된 광은 제 1 기관(1500)을 향해 이동한다. 디스플레이 스크린은 제 1 기관(1500)위에 제공되며, 밝기가 백색 유기 발광 소자(1520)에 의하여 제어되는 이미지는 디스플레이 스크린상에 디스플레이된다.
- [0342] 유기 발광 소자들이 3개의 기관들로 밀봉되는 구조를 가진 표시 장치에서, 제 1 기관 위에 제공된 유기 발광 소자들 및 제 2 기관 위에 제공된 유기 발광 소자들의 위치들이 교체될 수 있다. 게다가, 디스플레이 스크린들은 제 1 및 제 2 기관들의 양 기관들위에 제공될 수 있다.
- [0343] 도 21b는 제 1 기관 위에 제공된 유기 발광 소자들 및 제 2 기관 위에 제공된 유기 발광 소자들의 위치들이 교체되는 예를 도시한다. 도 21b에서, 도 21a의 위치들과 동일한 위치들은 동일한 도면부호들로 표시된다.
- [0344] 제 1 기관(1500) 및 제 2 기관(1501)은 유기 발광 소자들(1521, 1522, 1523)이 제공되는 제 1 기관의 다른 표면 반대편의 제 1 기관(1500)의 표면과 유기 발광 소자(1520)가 제공되는 제 2 기관(1501)의 표면이 대향하도록 서로 부착된다. 게다가, 제 1 기관(1500) 및 제 3 기관은 유기 발광 소자들(1521, 1522, 1523)이 제 3 기관의 표면과 대향하도록 서로 부착된다.
- [0345] 도 21a와 다르게, 도 21b에서 제 1 기관(1500) 및 제 2 기관(1501)의 위치들은 교체되며, 제 1 기관 위에 제공된 유기 발광 소자들(1521, 1522, 1523)의 제 2 전극들(1508, 1511, 1514)은 광반사 기능을 가진 전극들을 사용하여 형성되며, 제 2 기관(1501)위에 제공된 유기 발광 소자(1520)의 제 2 전극(1507)은 투명 도전막을 사용

하여 형성된다.

- [0346] 이러한 구조에 따르면, 제 1 기관(1500)위에 제공된 유기 발광 소자들(1521, 1522, 1523)은 유기 발광 소자들(1521, 1522, 1523)이 제공되는 제 1 기관(1500)의 표면 반대편의 방향을 향해 발광하는 반면에, 제 2 기관(1501)위에 제공된 유기 발광 소자들(1521, 1522, 1523)은 제 2 기관의 양 표면들을 향해 발광한다. 백색 유기 발광 소자(1520)로부터 제 1 기관(1500)을 향해 발광된 광은 제 1 기관 위에 제공된 유기 발광 소자들(1521, 1522, 1523)의 제 2 전극들(광반사 기능을 가진 전극들)에 의하여 반사되며, 반사된 광은 제 2 기관(1501)을 향해 이동한다. 이러한 경우에, 디스플레이 스크린은 제 2 기관 위에 제공되며, 밝기가 백색 유기 발광 소자(1520)에 의하여 제어되는 이미지는 디스플레이 스크린상에 디스플레이된다.
- [0347] 더욱이, 디스플레이 스크린들이 기관들의 양 표면들위에 제공되는 3개의 기관들로 밀봉되는 유기 발광 소자들을 가진 표시 장치의 예는 도 22를 참조로하여 기술될 것이다.
- [0348] 도 22에서, 동일한 도면부호들은 도 21a의 위치들과 동일한 위치들에서 사용된다. 도 21a와 다르게, 도 22에서 제 2 기관(1501)위에 제공된 유기 발광 소자(1520)의 제 2 전극(1507)은 투명 도전막을 사용하여 형성된다.
- [0349] 이러한 구조에 따르면, 제 1 기관(1500)위에 제공된 유기 발광 소자들(1521, 1522, 1523) 및 제 2 기관(1501)위에 제공된 유기 발광 소자(1520)이 투명 도전막들을 사용하여 형성되기 때문에, 제 1 기관 위에 제공된 유기 발광 소자들(1521, 1522, 1523) 및 제 2 기관 위에 제공된 유기 발광 소자(1520)는 듀얼 발광 구조를 가진다. 따라서, 광은 도 2에 도시된 바와같이 제 1 기관(1500) 및 제 2 기관(1501)의 양 기관으로부터 발광되며, 따라서 디스플레이 스크린들은 제 1 및 제 3 기관들의 양 기관들위에 제공될 수 있다.
- [0350] 제 1 기관 위에 형성된 디스플레이 스크린상에서 인식되는 이미지가 제 3 기관 위에 형성된 디스플레이 스크린상에서 인식되는 이미지의 미러 이미지인 것에 유의해야 한다. 게다가, 제 1 및 제 2 기관들이 투광성 기관들이기 때문에, 제 1 및 제 2 기관들의 디스플레이 스크린들은 형성되는 반면에 뷰어는 제 1 및 제 3 기관들의 밖의 뷰를 볼 수 있다.
- [0351] 제 1 및 제 3 기관들위에 편광판들을 제공함으로써 뷰어가 제 1 및 제 3 기관들위에 형성된 디스플레이 스크린들상에서 제 1 및 제 3 기관들 밖의 뷰를 보는 것을 방지할 수 있다.
- [0352] 게다가, 디스플레이 스크린은 제 3 기관 위에만 제공될 수 있다. 이러한 경우에, 제 1 기관 위에 제공된 유기 발광 소자들은 상부 발광 구조를 가질 수 있으며, 제 2 기관 위에 제공된 유기 발광 소자는 듀얼 발광 구조를 가질 수 있으며, 투광성 기관들은 제 2 및 제 3 기관들로서 사용될 수 있다. 즉, 제 1 기관 위에 제공된 유기 발광 소자들의 제 2 전극들은 투명 도전막을 사용하여 형성될 수 있으며, 제 2 기관 위에 제공된 유기 발광 소자의 제 1 및 제 2 전극은 투명 도전막들을 사용하여 형성될 수 있다.
- [0353] 도 21a는 디스플레이 스크린이 제 1 기관(1500)위에만 제공되는 구조를 도시한다. 선택적으로, 디스플레이 스크린이 제 3 기관(1530)위에만 제공되는 경우에, 제 1 기관(1500)위에 제공된 유기 발광 소자들(1521, 1522, 1523)의 제 2 전극들(1508, 1511, 1514)은 투명 도전막을 사용하여 형성될 수 있으며, 제 2 기관(1501)위에 제공된 유기 발광 소자(1520)의 제 1 전극(1505) 및 제 2 전극(1507)은 투명 도전막들을 사용하여 형성될 수 있다.
- [0354] 실시예 3
- [0355] 본 실시예에서는 도 1에 도시된 표시 장치의 더 특별한 단면 구조의 예가 도 23을 참조로하여 기술될 것이다. 도 2은 도 1에 도시된 표시 장치의 라인 A-A'를 따라 취한 단면도이다. 도 23은 표시 장치가 도 3a에 도시된 단면 구조를 가지는 경우에 도 1에 도시된 표시 장치의 더 특별한 단면 구조를 도시한다는 것에 유의해야 한다. 더 상세히, 적색, 녹색 및 청색 유기 발광 소자들이 제공되는 제 1 기관이 백색 유기 발광 소자가 제공되는 제 2 기관과 중첩되고 디스플레이 스크린이 제 1 기관 위에 제공되는 경우에 도 1의 표시 장치의 단면 구조에 대한 예가 여기에 기술될 것이다. 도 23에서 단면 부분이 하나의 화소의 단면도를 도시한다는 것을 유의해야 한다.
- [0356] 첫째, 화소 부분에 제공된 TFT들(1620R, 1620G, 1620B), 주변 드라이버 회로(TFT)(1650), 절연막(1612) 및 보호막(1613)은 제 1 기관(1601)위에 형성된다. 리딩 배선들(1614, 1615) 및 접속 단자(1616)는 이들 TFT들을 형성하는 동일한 시간에 형성된다. 게다가, TFT(1620R)은 적색 유기 발광 소자를 구동시키는 박막 트랜지스터이며, TFT(1620G)는 녹색 유기 발광 소자를 구동시키는 박막 트랜지스터이며, TFT(1602B)는 청색 유기 발광 소자를 구동시키는 박막 트랜지스터이다.
- [0357] 다음으로, 유기 발광 소자들(1621R, 1621G, 1621B)의 애노드들(또는 캐소드들)로서 사용되는 제 1 전극들(164

1)이 형성되며, 제 1 전극들의 에지들을 커버하는 절연체(격벽)(1628)가 형성된다. 다음으로, 유기 화합물들을 포함하는 층들 및 제 2 전극들은 유기 발광 소자들(1621R, 1621G, 1621B)을 형성하기 위하여 형성된다. 유기 발광 소자(1621R)는 적색 유기 발광 소자이며, 유기 발광 소자(1621G)는 녹색 유기 발광 소자이며, 유기 발광 소자(1621B)는 청색 유기 발광 소자이다. 각각의 유기 발광 소자들의 제 1 및 제 2 전극들은 투명 도전막들을 사용하여 형성된다. 투명 도전막들을 사용함으로써 각각의 유기 발광 소자들의 제 1 및 제 2 전극들을 형성함으로써 유기 발광 소자들이 듀얼 발광 구조를 가진다.

- [0358] 보호 막(1643)은 유기 발광 소자들 1621R, 1621G, 1621B)위에 형성된다.
- [0359] 게다가, 유기 발광 소자(1621R)에 포함된 유기 화합물을 포함하는 층은 적색 발광재료를 포함하며, 유기 발광 소자(1621G)에 포함된 유기 화합물을 포함하는 층은 녹색 발광 소자를 포함하며, 유기 발광 소자(1621B)에 포함된 유기 화합물을 포함하는 층은 청색 발광재료를 포함한다.
- [0360] TFT들(1610W), 주변 드라이버 회로(TFT)(1651), 절연막(1602) 및 보호막(1603)은 제 2 기판(1606)위에 형성된다. 리딩 배선들(1624, 1625) 및 접속 단자(1636)는 TFT(1610W)을 형성하는 동일한 시간에 형성된다. 게다가, TFT(1610W)은 백색 유기 발광 소자를 구동시키는 박막 트랜지스터이라는 것에 유의해야 한다.
- [0361] 다음으로, 유기 발광 소자들(1611W)의 애노드들(또는 캐소드들)로서 사용되는 제 1 전극들(1640)이 형성되며, 제 1 전극들의 에지들을 커버하는 절연체(격벽)(1608)가 형성된다. 다음으로, 유기 화합물들을 포함하는 층들 및 제 2 전극들은 유기 발광 소자들(1611W)을 형성하기 위하여 형성된다. 유기 발광 소자(1611W)는 백색 유기 발광 소자이며, 유기 발광 소자(1611W)의 제 1 전극은 광반사 기능을 가진 전극을 사용하여 형성되며, 제 2 전극은 투명 도전막을 사용하여 형성된다.
- [0362] 보호 막(1642)은 유기 발광 소자들(1611W)위에 형성된다. 게다가, 유기 발광 소자(1611W)에 포함된 유기 화합물을 포함하는 층은 백색 발광재료를 포함한다.
- [0363] 다음으로, 제 1 기판(1601) 및 제 2 기판(1606)은 밀봉재료(1605) 및 충전제(1607)를 사용하여 서로 부착된다. 충전제(1607)로서, 투명 재료가 사용된다. 도 23에 도시된 바와같이, 제 1 및 제 2 기판들은 유기 발광 소자들(1621R, 1621G, 1621B)이 형성되는 제 1 기판의 표면이 유기 발광 소자(1611W)가 형성되는 제 2 기판의 표면과 대향하도록 서로 부착되는 반면에, 제 1 기판 위에 형성된 유기 발광 소자들(1621R, 1621G, 1621B)이 제 2 기판 위에 형성된 유기 발광 소자들(1611W)과 중첩된다. 따라서, 밝기가 백색 유기 발광 소자에 의하여 제어될 수 있는 전체 칼라 디스플레이를 위한 표시 장치가 완성된다.
- [0364] 그 다음에, FPC들(1618, 1638)은 이방성 도전막들(1619, 1639)에 의하여 접속 단자들(1616, 1636)에 부착된다.
- [0365] 도 23에 도시된 표시 장치에서, 제 1 기판 위에 형성된 유기 발광 소자들(1621R, 1621G, 1621B)은 제 1 기판의 양 표면들을 향해 발광한다. 유기 발광 소자들(1621R, 1621G, 1621B)로부터 제 2 기판을 향해 발광된 광은 제 2 기판 위에 형성된 백색 유기 발광 소자(1611W)의 제 1 전극(광반사 기능을 가진 전극)에 의하여 반사되며, 반사된 광은 제 1 기판을 향해 이동한다. 게다가, 제 2 기판 위에 형성된 백색 유기 발광 소자(1611W)는 제 1 기판을 향해 발광한다. 따라서, 뷰어는 각각의 유기 발광 소자들로부터 발광되어 제 1 기판을 통과하는 광에 의하여 발생된 디스플레이를 인식할 수 있다. 이러한 경우에, 디스플레이 스크린은 제 1 기판 위에 제공된다. 게다가, 도 23에서, 화살표들은 각각의 유기 발광 소자들로부터 발광된 광의 방향들을 지시한다.
- [0366] 도 23에 도시된 구조의 경우에, 제 2 기판 위에 형성된 유기 발광 소자(1611W)로부터 발광된 백색 광은 단지 유기 발광 소자들(1621R, 1621G, 1621B)이 제 1 기판 위에 형성되지 않는 위치 및 예컨대 TFT들(1620R, 1620G, 1620B)이 형성되는 위치에서 제 1 기판만을 통과한다. 따라서, 백색광은 때때로 상기 위치에서 보여진다. 이러한 경우에, 제 1 기판 위에 형성된 제 1 전극들의 에지들을 커버하는 절연체(격벽)(1628)는 채색되며 블랙 매트릭스로서 사용될 수 있다. 격벽(1628)을 채색하기 위하여, 격벽은 정밀 입자 색소가 분산되는 수지 재료를 사용하여 형성될 수 있다.
- [0367] 게다가, 도 23의 구조의 제 1 기판 및 제 2 기판에 대한 위치들이 교체되는 구조는 도 24를 참조하여 기술될 것이다. 주변 드라이버 회로 및 FPC간의 접속 부분은 도 24에 도시되지 않으며 도 24는 화소 부분에서 한 화소의 단면도를 도시한다. 도 24에서, 도 23의 부분들과 동일한 부분들이 동일한 도면부호들에 의하여 표시된다.
- [0368] 도 24에 도시된 표시 장치는 도 23에 도시된 표시 장치와 동일한 방식으로 제조될 수 있다. 그러나, 도 24에

도시된 표시 장치의 경우에, 제 1 기관 위에 형성된 유기 발광 소자들(1621R, 1621G, 1621B)의 제 1 전극들은 광반사 기능을 가진 전극들을 사용하여 형성되는 반면에 제 2 전극들은 투명 도전재료들을 사용하여 형성된다. 게다가, 제 2 기관 위에 형성된 백색 유기 발광 소자들(1611W)의 제 1 및 제 2 전극은 투명 도전막들을 사용하여 형성된다.

- [0369] 도 24에 도시된 표시 장치에서, 제 1 기관 위에 형성된 유기 발광 소자들(1621R, 1621G, 1621B)은 유기 발광 소자들(1621R, 1621G, 1621B)이 형성되는 제 1 기관의 표면을 향해 발광한다. 즉, 유기 발광 소자들(1621R, 1621G, 1621B)에서 발생된 광은 제 2 기관을 향해 발광된다. 제 2 기관 위에 형성된 백색 유기 발광 소자(1611W)는 제 2 기관의 양 표면들을 향해 발광한다. 유기 발광 소자(1611W)로부터 제 1 기관을 향해 발광된 광은 제 1 기관 위에 형성된 유기 발광 소자들(1621R, 1621G, 1621B)의 제 1 전극들(광반사 기능을 가진 전극들)에 의하여 반사되며, 반사된 광은 제 2 기관을 향해 이동한다. 따라서, 도 24에 도시된 표시 장치는 뷰어가 각각의 유기 발광 소자들로부터 발광되어 제 2 기관을 통과하는 광에 의하여 발생하는 디스플레이를 인식할 수 있다는 구조를 가진다. 즉, 디스플레이 스크린은 제 2 기관 위에 제공된다. 도 24에서 화살표들은 각각의 유기 발광 소자들로부터 발광된 광의 방향들을 지시한다는 것에 유의해야 한다.
- [0370] 도 24에 도시된 표시 장치에서, 유기 발광 소자(1611W)는 유기 발광 소자들(1621R, 1621G, 1621B)로부터 발생된 광이 통과하는 부분에 형성된다. 따라서, 격벽(1608)은 유기 발광 소자들(1621R, 1621G, 1621B)로부터 발생된 광이 통과하는 부분에 존재하지 않으며 이에 따라 유기 발광 소자들(1621R, 1621G, 1621B)로부터 발생된 광은 제 2 기관(1606)을 용이하게 통과한다.
- [0371] 더욱이, 층간 절연막(1602) 및 보호막(1603)은 유기 발광 소자들(1621R, 1621G, 1621B)로부터 발광된 광에 대하여 고투과율을 가진 재료를 사용하여 형성되며, 유기 발광 소자들로부터 발광된 광은 층간 절연막 및 보호막을 용이하게 통과할 수 있다. 또한, 투과율을 더 증가시키기 위하여, 층간 절연막(1602) 또는 보호막(1603)의 부분은 유기 발광 소자들(1621R, 1621G, 1621B)로부터 발광된 광이 통과하는 부분에서 선택적으로 제거될 수 있다.
- [0372] 도 23 및 도 24에서, 유기 발광 소자들을 구동시키는 TFT들은 상부 게이트 구조를 가진다. 그러나, TFT들의 구조는 상부 게이트 구조에 제한되지 않으며, 하부 게이트 구조와 같은 공지된 TFT 구조가 사용될 수 있다.
- [0373] 게다가, 디스플레이 스크린은 각각의 도 23 및 도 24에서 표시 장치의 한 표면 위에만 형성된다. 선택적으로, 디스플레이 스크린들은 각각의 표시 장치의 양 표면들위에 제공될 수 있다(즉, 디스플레이 스크린들은 제 1 및 제 2 기관들위에 제공된다). 이러한 경우에, 제 1 기관 위에 형성된 유기 발광 소자들(1621R, 1621G, 1621B)의 제 1 및 제 2 전극과 제 2 기관 위에 형성된 유기 발광 소자(1611W)의 제 1 및 제 2 전극은 투명 도전막들을 사용하여 형성될 수 있다.
- [0374] 백색 유기 발광 소자가 제 2 기관 위에 형성되는 실시예 모드 1의 예가 본 실시예에서 사용된다. 게다가, 실시예는 다른 실시예 모드들 및 실시예들에 적용될 수 있다.
- [0375] 표시 장치의 양 표면들위에 이미지가 디스플레이되는 경우에 뷰어가 제 1 및 제 2 기관들 밖의 뷰를 볼 수 없는 구조적 예는 도 31a 및 도 31b를 참조하여 본 실시예에 기술될 것이다.
- [0376] 도 31a 및 도 31b는 각각의 표시 장치의 양 표면들상에 이미지들이 디스플레이되는 표시 장치들의 단면도들이다. 화살표들은 광 발광 방향들을 지시한다. 도 31a에서, 도면부호 4000는 제 1 기관이며, 도면부호 4001는 제 2 기관이다. 듀얼 발광형 유기 발광 소자들은 비록 도면들에 도시되지 않을지라도 제 1 및 제 2 기관들(4000, 4001)의 각 기관의 한 표면 위에 제공된다. 제 1 및 제 2 기관들(4000, 4001)은 제 1 및 제 2 기관들위에 제공된 유기 발광 소자들이 서로 대향하고 밀봉재료(4002) 및 밀봉재료(4003)로 밀봉되도록 서로 부착된다. 따라서, 패널이 획득된다. 게다가, 제 1 및 제 2 기관들은 광의 편광방향들이 서로 직각이도록 제 1 편광판(4004) 및 제 2 편광판(4005) 사이에 개재된다. 광의 편광 방향들이 서로 직각이도록 제 1 및 제 2 편광판들(4004, 4005)이 배열될때, 외부 광은 차폐될 수 있다. 더욱이, 패널로부터 발광된 광은 디스플레이를 수행하기 위하여 단지 하나의 편광판을 통과한다. 따라서, 제 1 편광판(4004) 및 제 2 편광판(4005)을 동일한 방식으로 제공함으로써, 이미지를 디스플레이하는 부분과 다른 부분이 블랙이되기 때문에, 뷰어는 뷰어가 제 1 및 제 2 기관 위에 제공된 디스플레이 스크린을 볼때 제 1 및 제 2 기관 밖의 뷰를 볼 수 없으며, 이에 따라 디스플레이 스크린이 용이하게 보여질 수 있도록 한다.
- [0377] 게다가, $\lambda/4$ 파장 판들은 제 1 기관(4000) 및 제 1 편광판(4004) 사이에 그리고 제 2 기관(4001) 및 제 2 편광판(4005) 사이에 제공될 수 있다. 이러한 구조의 예는 도 31b에 도시될 것이다. 도 31b에서, 도 31a의 부분들

과 동일한 부분들은 동일한 도면부호들에 의하여 표시된다. 도 31a과 다르게, 도 31b에서 제 1 $\lambda/4$ 파장 판(4006)은 제 1 기관(4000) 및 제 1 편광판(4004) 사이에 제공되며, 제 2 $\lambda/4$ 파장 판(4007)은 제 2 기관(4001) 및 제 2 편광판(4005) 사이에 제공된다. 제 1 및 제 2 $\lambda/4$ 파장 판들이 제 1 기관 및 제 1 편광판 사이 그리고 제 2 기관 및 제 2 편광판 사이에 제공될때, 뷰어가 디스플레이 스크린들상에서 제 1 및 제 2 기관들 밖의 뷰를 보는 것을 방지할 수 있다. 더욱이, 패널에서 외부 광의 반사에 의하여 유발되는 콘트라스트의 감소가 방지될 수 있다.

- [0378] 도 31a 및 도 31b에는 제 1 기관 및 제 1 편광판간의 공간, 제 1 기관 및 제 1 $\lambda/4$ 파장 판간의 공간, 제 1 $\lambda/4$ 파장 판 및 제 1 편광판간의 공간, 제 2 기관 및 제 2 편광판간의 공간, 제 2 기관 및 제 2 $\lambda/4$ 파장 판간의 공간 및 제 2 $\lambda/4$ 파장판 및 제 2 편광판간의 공간이 존재한다. 그러나, 본 실시예는 이러한 구조에 제한되지 않으며, 상기 공간들은 서로 접촉하도록 제공될 수 있다.
- [0379] 게다가, 도 31b에서, 제 1 $\lambda/4$ 파장 판은 제 1 편광판(4004) 및 제 1 $\lambda/4$ 파장 판(4006) 사이에 제공될 수 있으며, 제 2 $\lambda/4$ 파장 판은 제 1 편광판(4005) 및 제 2 $\lambda/4$ 파장 판(4007) 사이에 제공될 수 있다.
- [0380] 디스플레이 스크린들상에서 제 1 및 제 2 기관들 밖의 뷰를 뷰어가 보는 것을 방지하는 예들이 본 실시예에 기술된다. 이미지가 하나의 디스플레이 스크린상에 디스플레이되는 경우에, 뷰어가 제 1 및 제 2 기관 밖의 뷰를 보는 것을 방지할 필요가 없으며 이에 따라 편광판이 요구되지 않는다. 그러나, 이러한 경우에, 패널에서 외부 광의 반사에 의하여 유발되는 콘트라스트의 감소를 방지할 필요가 있다. 따라서, 이미지가 하나의 디스플레이 스크린상에 디스플레이되는 경우에, 패널에서 외부 광의 반사에 의하여 유발되는 콘트라스트의 감소는 디스플레이 스크린 및 뷰어간의 $\lambda/4$ 파장 판 또는 디스플레이 스크린 및 뷰어간의 $\lambda/4$ 파장 판 및 $\lambda/2$ 파장 판을 제 공함으로써 방지될 수 있다.
- [0381] 본 실시예는 임의의 구조를 가진 전술한 표시 장치에서 구현될 수있으며 실시예 모드들 1 내지 7과 실시예들 1 내지 4의 모두에 적용될 수 있다.
- [0382] 실시예 5
- [0383] 본 발명에 따른 표시 장치들을 통합함으로써, 다양한 종류의 전자장치들이 제조될 수 있다. 전자장치들로서, 비디오 카메라 및 디지털 카메라와 같은 카메라; 고글형 디스플레이(헤드 장착 디스플레이); 네비게이션 시스템; 음재생 장치(예컨대 카 오디오 및 오디오 컴포넌트 시스템; 랩탑 퍼스널 컴퓨터; 게임머신; 휴대용 정보 단말(예컨대, 이동 컴퓨터, 셀룰라 전화, 휴대용 게임머신, 및 전자북); 기록 매체를 가진 화상 재생기(전형적으로, 디지털 호환가능 디스크(DVD)와 같은 기록매체 및 이의 디스플레이 이미지를 재생할 수 있는 장치 등이 제공될 수 있다. 이들 전자장치들의 특정 예들은 도 25a 내지 도 25h와 도 26에 도시된다.
- [0384] 도 25a는 하우징(2001), 지지 베이스(2002), 디스플레이 부분(2003), 스피커 부분들(2004), 비디오 입력 단자(2005) 등을 포함하는 텔레비전이다. 본 발명은 디스플레이 부분(2003)에 적용될 수 있다. 게다가, 텔레비전은 컴퓨터, TV 방송, 광고 등을 위한 모든 정보 표시 장치들을 포함한다.
- [0385] 도 25b는 주몸체(2101), 디스플레이 부분(2102), 이미지 수신부(2103), 동작 키들(2104), 외부 접속 포트(205), 서터(2106) 등을 포함하는 디지털 카메라이다. 본 발명은 디스플레이 부분(2102)에 적용될 수 있다.
- [0386] 도 25c는 주몸체(2201), 하우징(2202), 디스플레이 부분(2203), 키보드(2204), 외부 접속 포트(2205), 포인팅 마우스(2206) 등을 포함하는 랩탑 퍼스널 컴퓨터이다. 본 발명은 디스플레이 부분(2203)에 적용될 수 있다.
- [0387] 도 25d는 주몸체(2301), 디스플레이 부분(2302), 스위치(2303), 동작 키들(2304), 적외선 포트(2305) 등을 포함하는 이동 컴퓨터이다. 본 발명은 디스플레이 부분(2302)에 적용될 수 있다.
- [0388] 도 25e는 주몸체(2401), 하우징(2402), 디스플레이 부분 A(2403), 디스플레이 부분 B(2404), 기록 매체(예컨대 DVD 등) 판독 부분(2405), 동작 키들(2406), 스피커들(2407), 등을 포함하는 기록매체 채용 휴대용 화상 복제기(특히, DVD 복제기)이다. 디스플레이 부분 A(2403)는 주로 이미지 정보를 디스플레이하는 반면에, 디스플레이 부분 B는 주로 문자 정보를 디스플레이한다. 본 발명은 디스플레이 부분 A(2403) A 및 디스플레이 부분 B(2404)에 적용될 수 있다. 게다가, 기록 매체를 채용한 화상 복제기는 홈 게임 머신 등을 포함한다.
- [0389] 도 25f는 주몸체(2501), 디스플레이 부분(2505), 동작 스위치들(2504) 등을 포함하는 게임 머신이다.
- [0390] 도 25g는 주몸체(2601), 디스플레이 부분(2602), 하우징(2603), 외부 접속 포트(2604), 원격 제어 수신기(2605), 이미지 수신부(2606), 배터리(2607), 오디오 입력 부분(2608), 동작 키들(2609), 아이피스 부분(2610)

등을 포함하는 비디오 카메라이다. 본 발명은 디스플레이 부분(2602)에 적용될 수 있다.

- [0391] 도 25h는 주몸체(2701), 하우징(2702), 디스플레이 부분(2703), 오디오 입력 부분(2704), 오디오 출력 부분(2705), 동작 키들(2706), 외부 접속 포트(2707), 안테나(2708) 등을 포함하는 셀룰라 전화이다. 본 발명은 디스플레이 부분(2703)에 적용될 수 있다.
- [0392] 도 26은 주몸체(2801), 하프-미러 패널(2802), 동작 키들(2803), 이어폰들(2804) 등을 포함하는 오디오 플레이어이다. 디스플레이 부분은 하프-미러 패널(2802)의 부분에 제공된다. 이미지가 디스플레이 부분에 디스플레이되지 않을때, 하프-미러 패널은 미러와 같다. 본 발명에 따른 표시 장치는 하프-미러 패널(2802)의 부분에 제공된 표시 장치에 적용될 수 있다.
- [0393] 특히 전술한 전자장치들중 디지털 카메라, 랩탑 퍼스널 컴퓨터, 게이트 머신, 비디오 카메라, 셀룰라 전화 등은 자유롭게 운반될 수 있으며, 이에 따라 옥외 및 옥내에서 모두 사용될 수 있다. 옥외에서의 밝기가 옥내의 밝기와 다르기 때문에, 디스플레이 스크린의 최적 밝기(용이하게 인식할 수 있는)는 옥외에서 전자장치들을 사용하는 경우 및 옥내에서 전자장치들을 사용하는 경우간에 차이가 있다. 백색 유기 발광 소자가 제공되는 다른 기관에 적색, 녹색 및 청색 유기 발광 소자들이 제공되는 기관을 부착함으로써 패널이 형성되고 주변 밝기를 검출하는 광 센서가 광센서에 의하여 검출된 주변 밝기에 따라 백색 유기 발광 소자의 휘도를 변화시키기 위하여 제공될때, 디스플레이 스크린의 밝기는 전자장치 주변의 밝기에 따라 제어될 수 있다.
- [0394] 전술한 바와같이, 본 발명에 따라 획득된 표시 장치들은 다양한 전자장치들에 대한 디스플레이 부분들로서 사용될 수 있다. 실시예 모드들 1 내지 7과 실시예들 1 내지 4에 기술된 임의의 구조들을 사용하여 제조된 발광장치는 본 실시예의 전자장치들을 위하여 사용될 수 있다.
- [0395] 이러한 응용은 2005년 4월 19일에 출원된 일본특허 출원번호 제2005-121746호에 기초하며, 이 출원은 여기에 참조문헌으로서 통합된다.

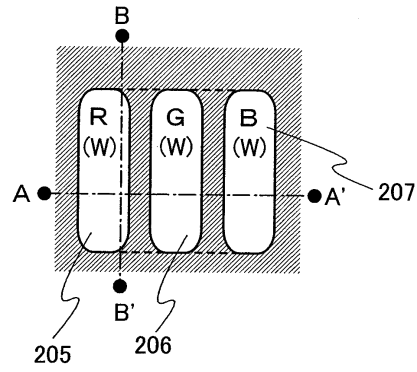
발명의 효과

- [0396] 본 발명은 듀얼 발광형 유기 발광 소자를 이용하여 유기 EL 디스플레이의 이미지 품질을 개선하는 효과를 가진다.

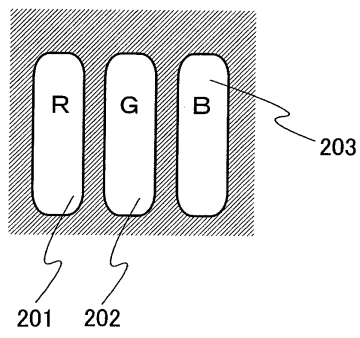
도면의 간단한 설명

- [0001] 도 1은 본 발명에 따른 표시 장치의 사시도.
- [0002] 도 2a 내지 도 2c는 실시예 모드 1에 기술된 표시 장치의 화소 구조를 도시한 평면도.
- [0003] 도 3a 및 도 3b는 실시예 모드 1에 기술된 표시 장치의 한 화소를 도시한 단면도.
- [0004] 도 4는 실시예 모드 1에 기술된 표시 장치의 한 화소에 대한 단면 구조를 도시한 도면.
- [0005] 도 5는 실시예 모드 1에 기술된 표시 장치의 한 화소에 대한 단면 구조를 도시한 도면.
- [0006] 도 6a 내지 도 6c는 실시예 모드 3에 기술된 표시 장치의 화소 구조를 도시한 평면도.
- [0007] 도 7a 및 도 7b는 실시예 모드 3에 기술된 표시 장치의 한 화소를 도시한 단면도.
- [0008] 도 8a 및 도 8b는 실시예 모드 3에 기술된 표시 장치의 한 화소를 도시한 단면도.
- [0009] 도 9a 내지 도 9c는 실시예 모드 3에 기술된 표시 장치의 화소 구조를 도시한 평면도.
- [0010] 도 10a 및 도 10b는 실시예 모드 3에 기술된 표시 장치의 한 화소를 도시한 단면도.
- [0011] 도 11a 및 도 11b는 실시예 모드 3에 기술된 표시 장치의 한 화소를 도시한 단면도.
- [0012] 도 12a 내지 도 12c는 실시예 모드 4에 기술된 표시 장치의 화소 구조를 도시한 평면도.
- [0013] 도 13a 및 도 13b는 실시예 모드 4에 기술된 표시 장치의 한 화소를 도시한 단면도.
- [0014] 도 14a 내지 도 14c는 실시예 모드 6에 기술된 표시 장치의 화소 구조를 도시한 평면도.
- [0015] 도 15는 실시예 모드 6에 기술된 표시 장치의 한 화소에 대한 단면 구조를 도시한 도면.

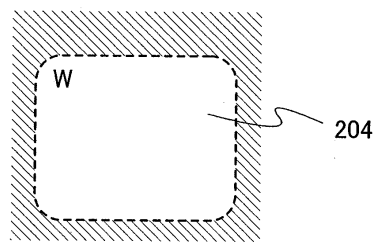
도면2a



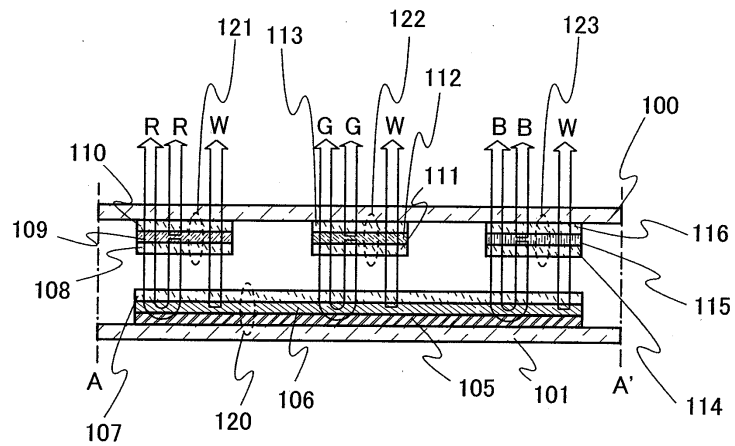
도면2b



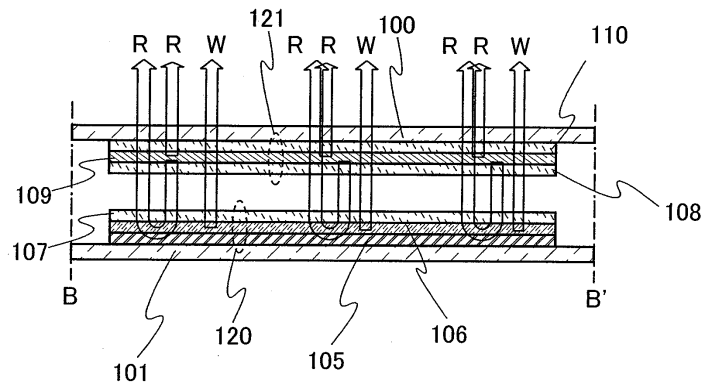
도면2c



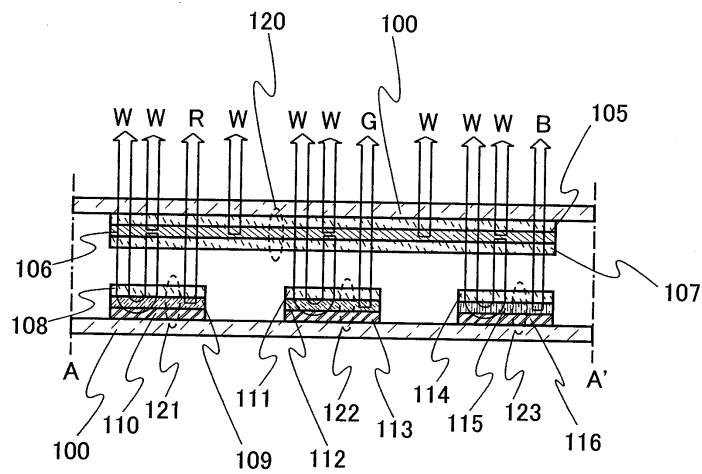
도면3a



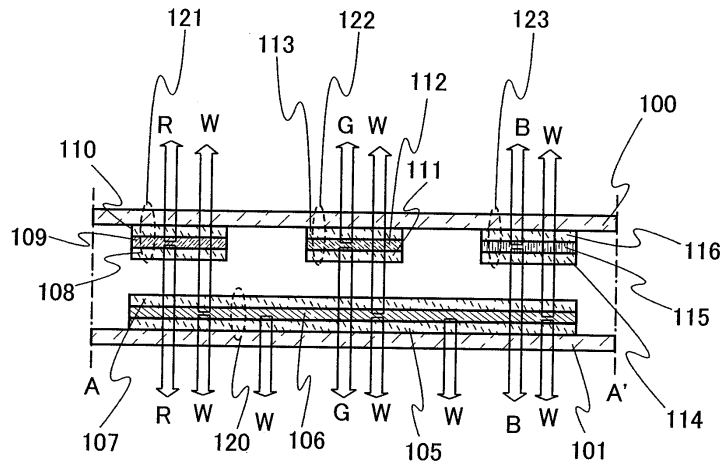
도면3b



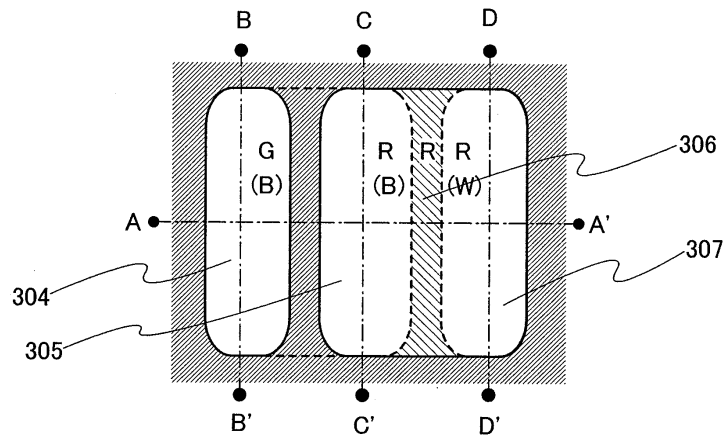
도면4



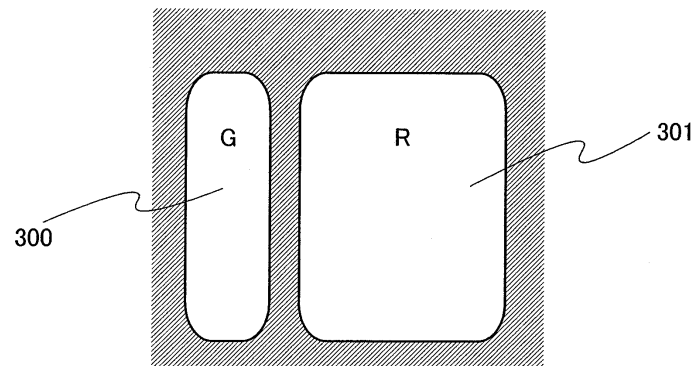
도면5



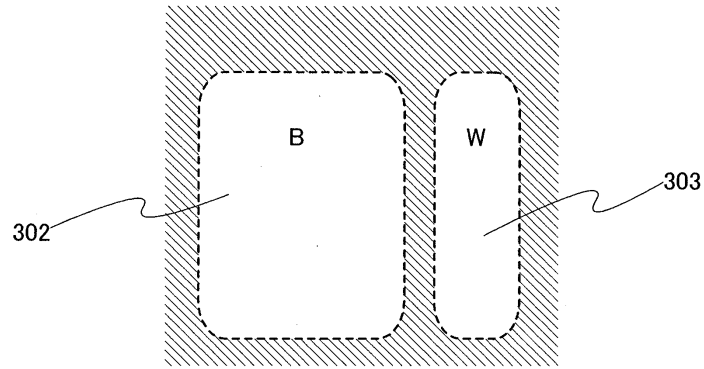
도면6a



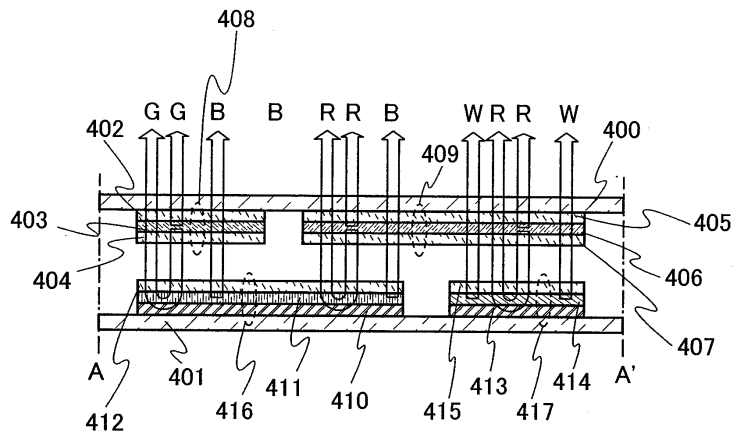
도면6b



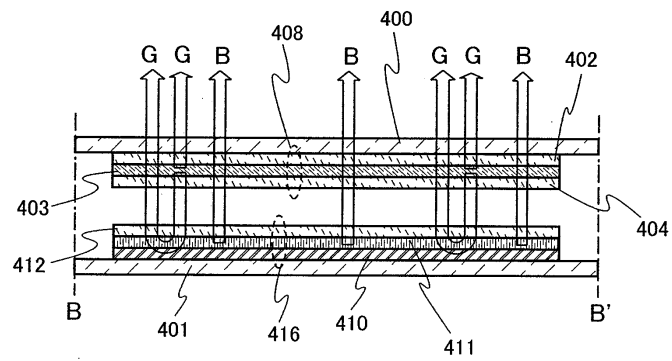
도면6c



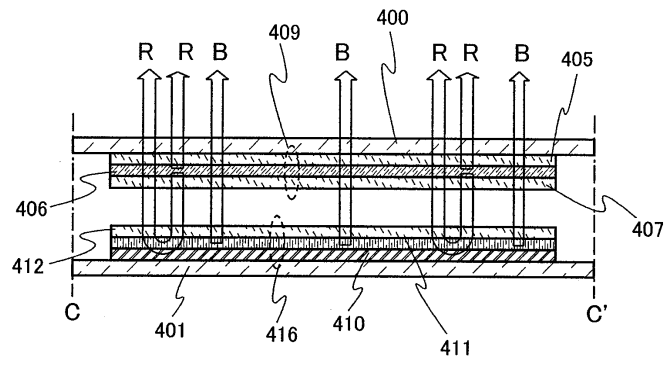
도면7a



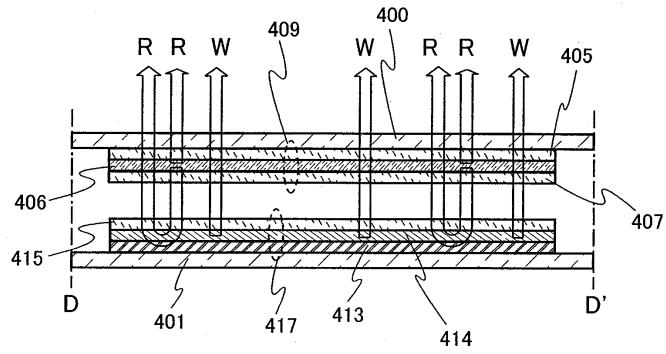
도면7b



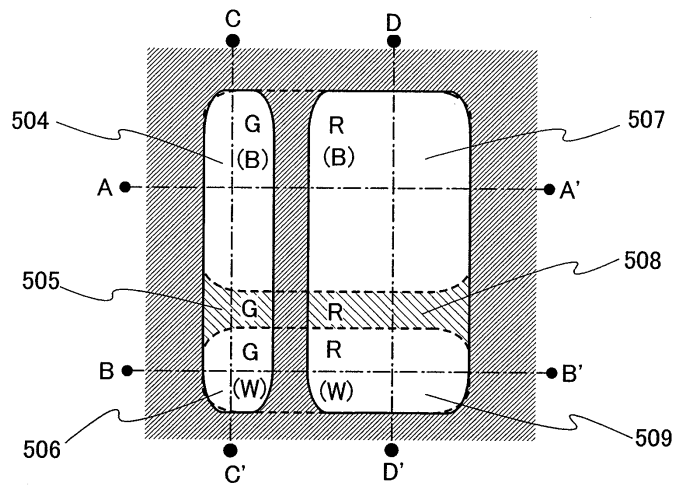
도면8a



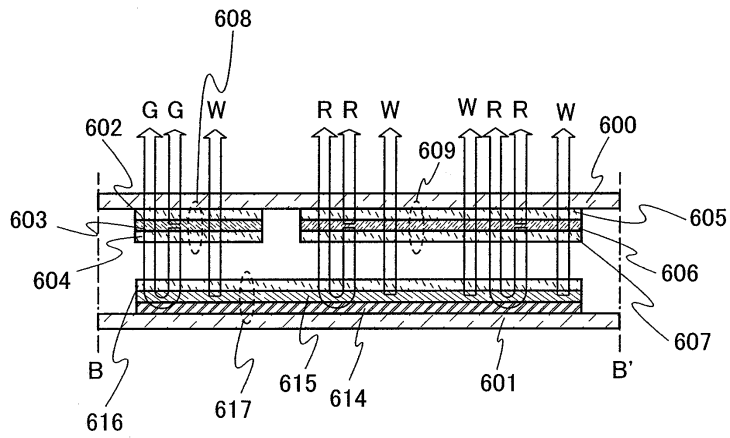
도면8b



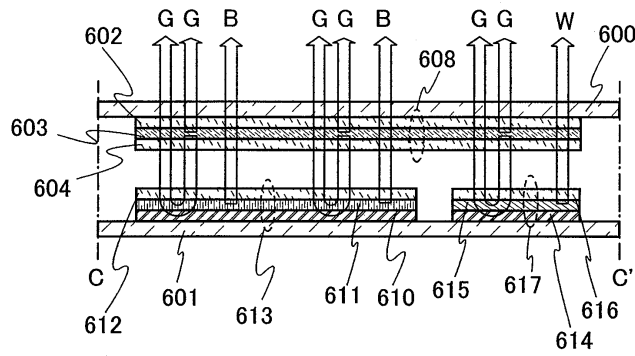
도면9a



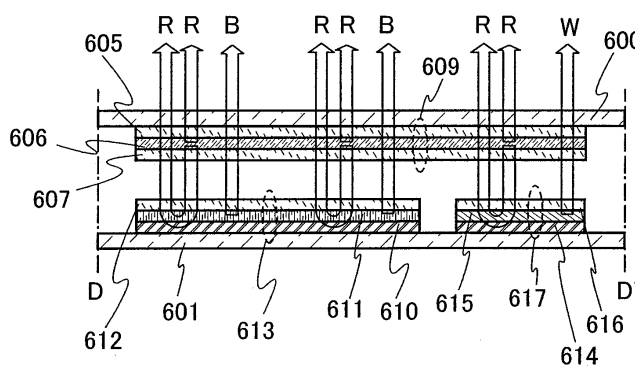
도면10b



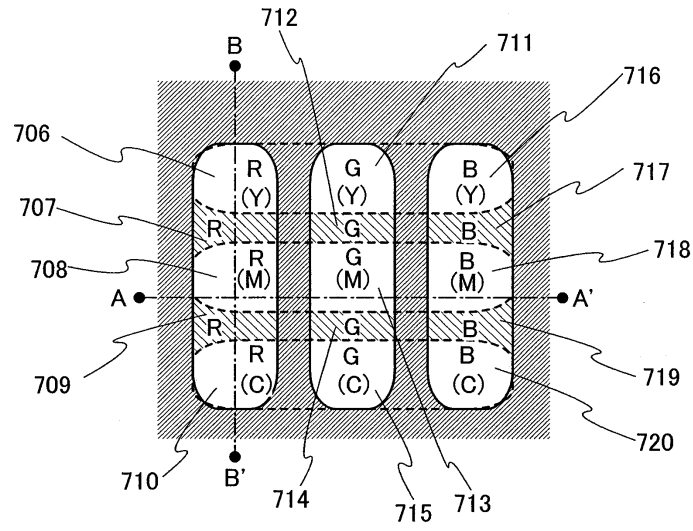
도면11a



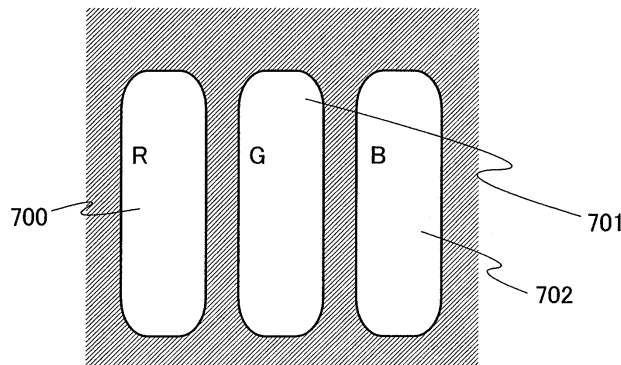
도면11b



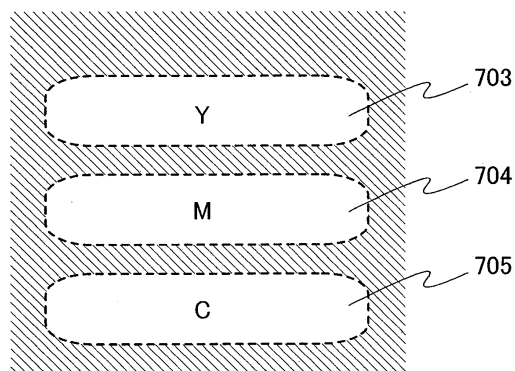
도면12a



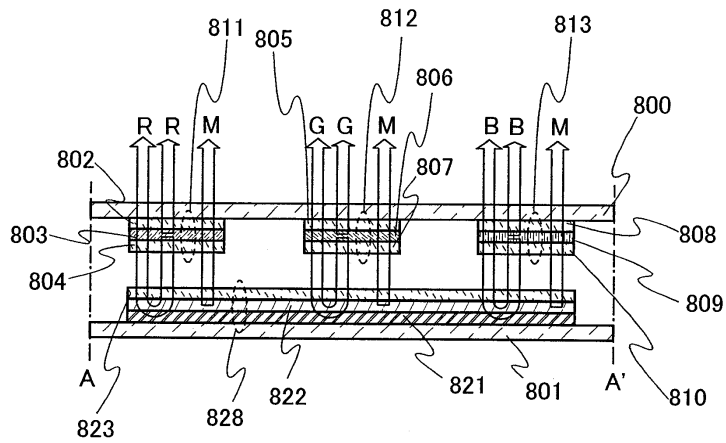
도면12b



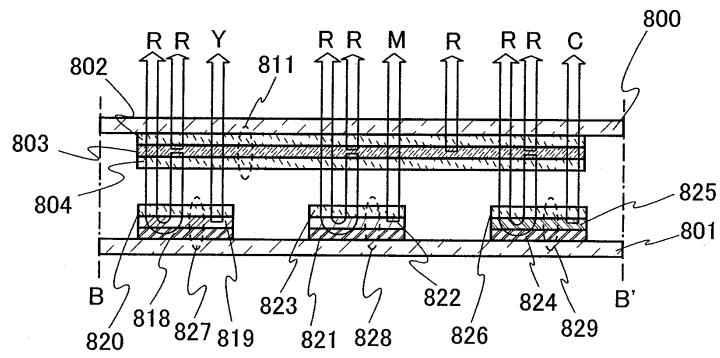
도면12c



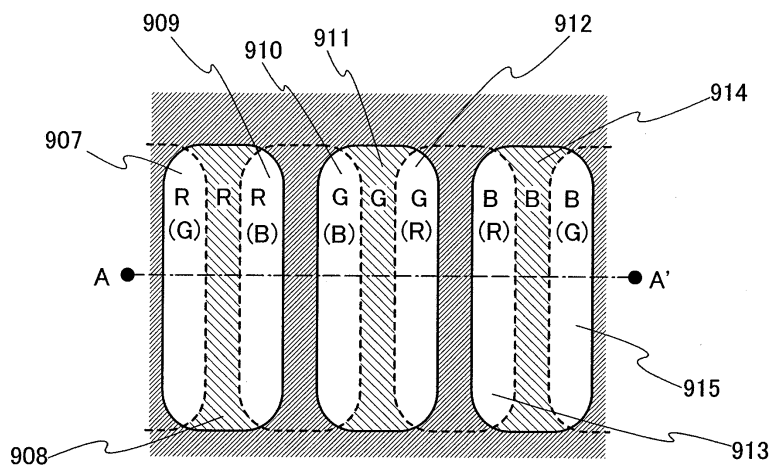
도면13a



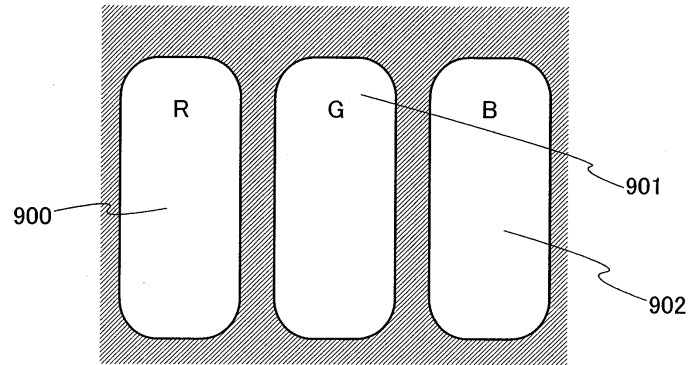
도면13b



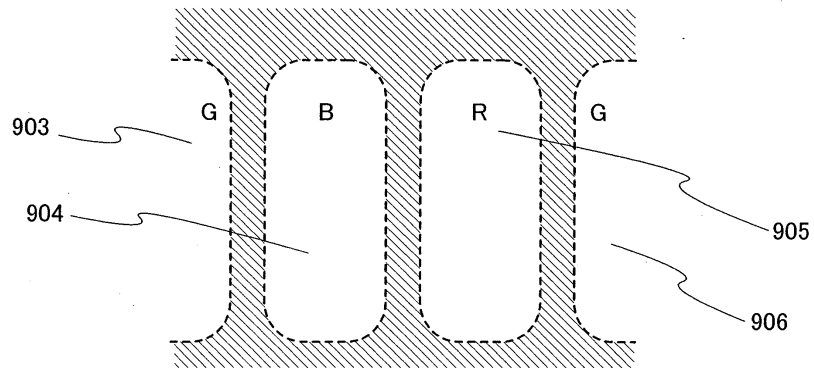
도면14a



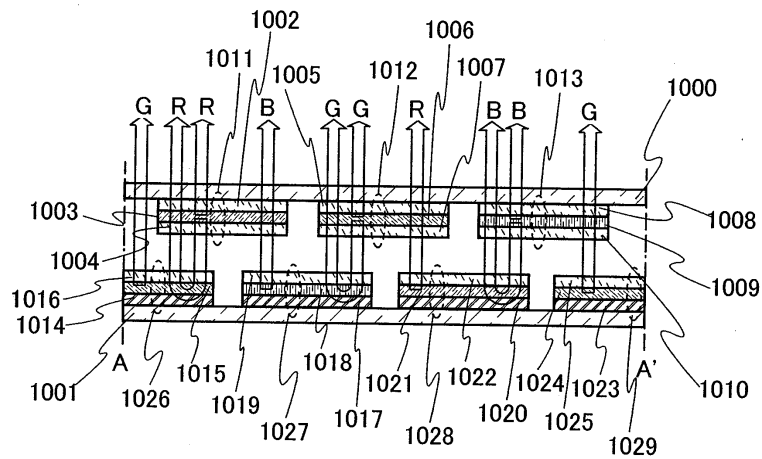
도면14b



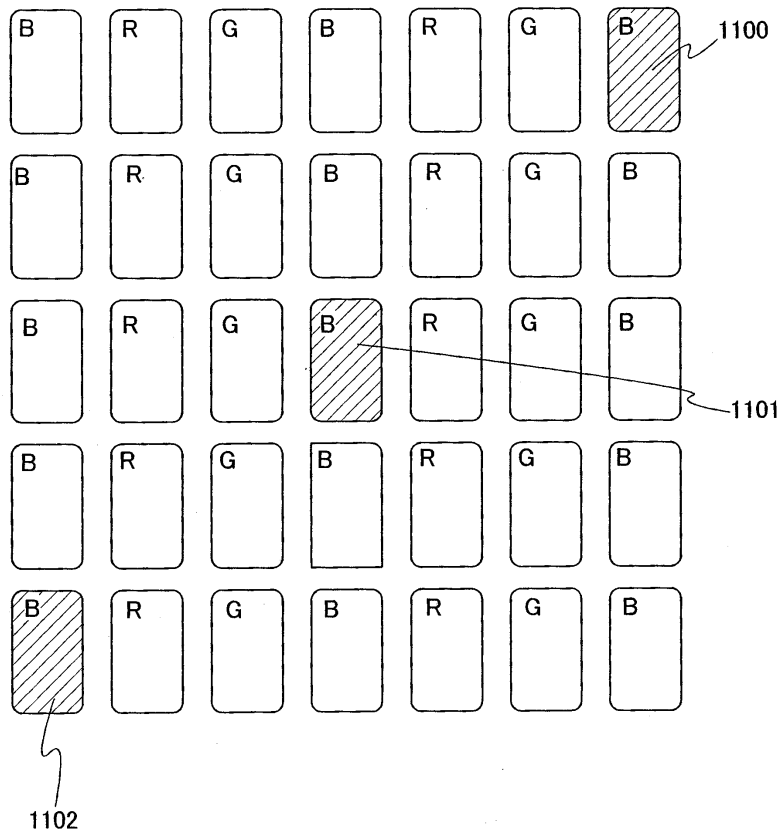
도면14c



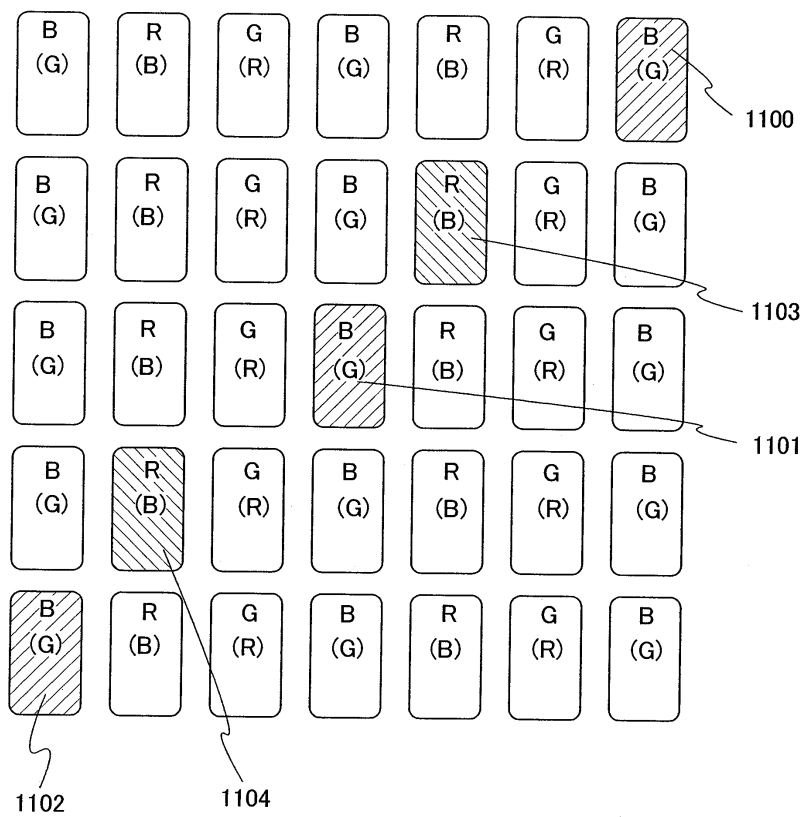
도면15



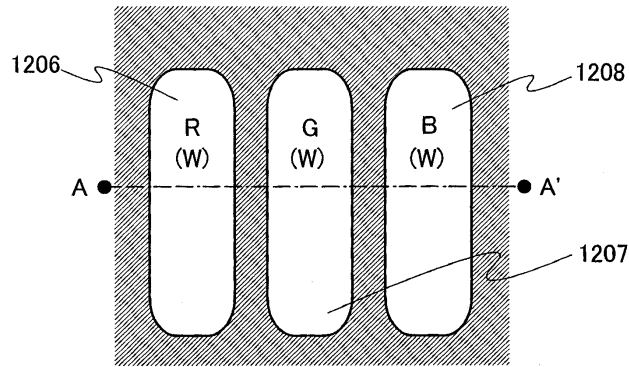
도면16



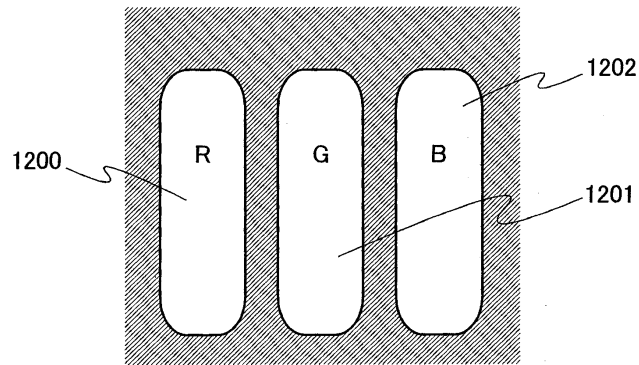
도면17



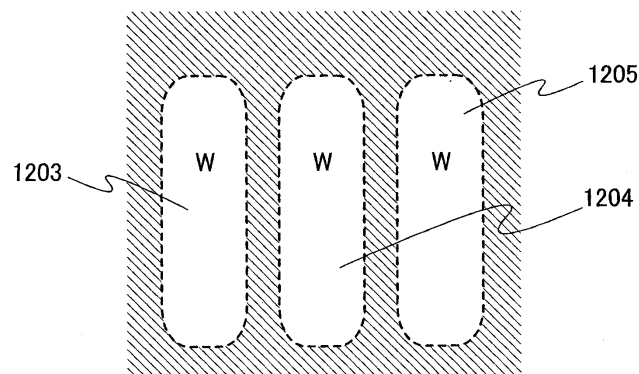
도면18a



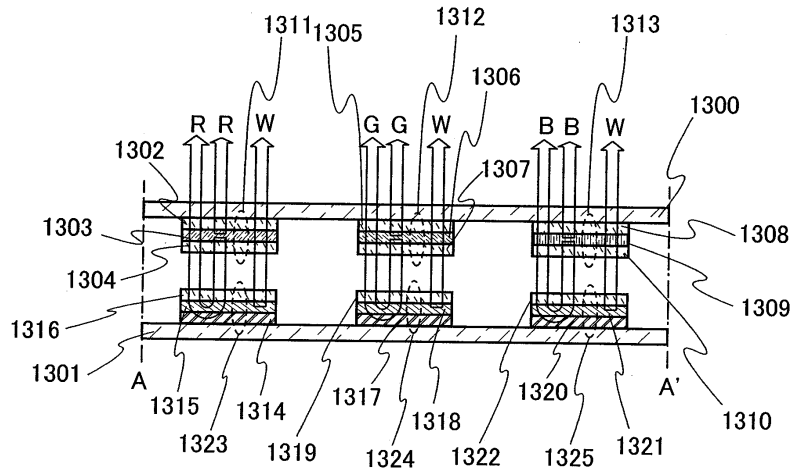
도면18b



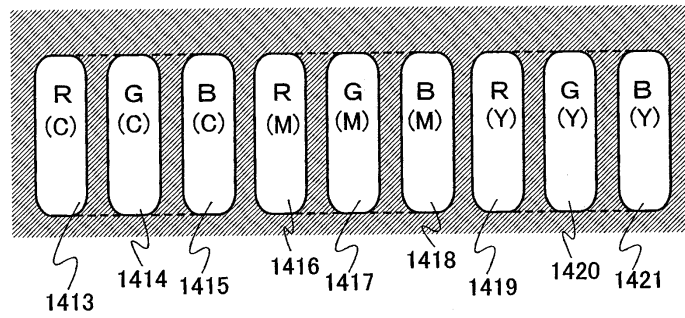
도면18c



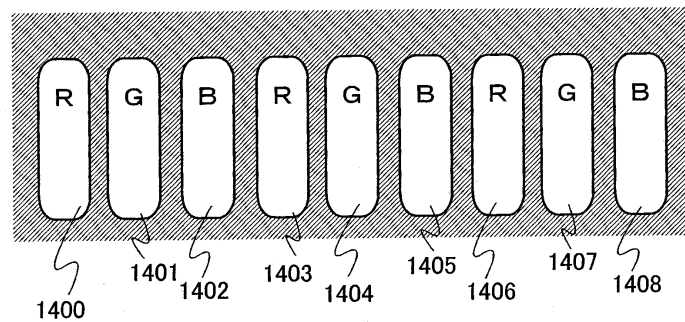
도면19



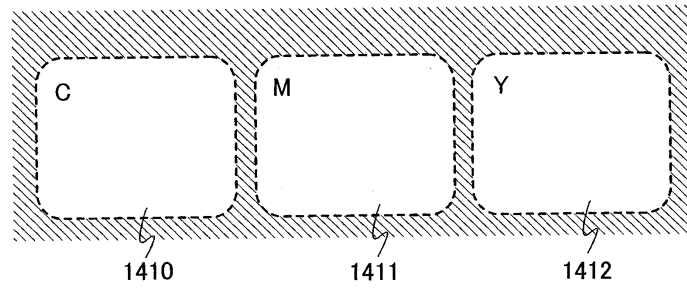
도면20a



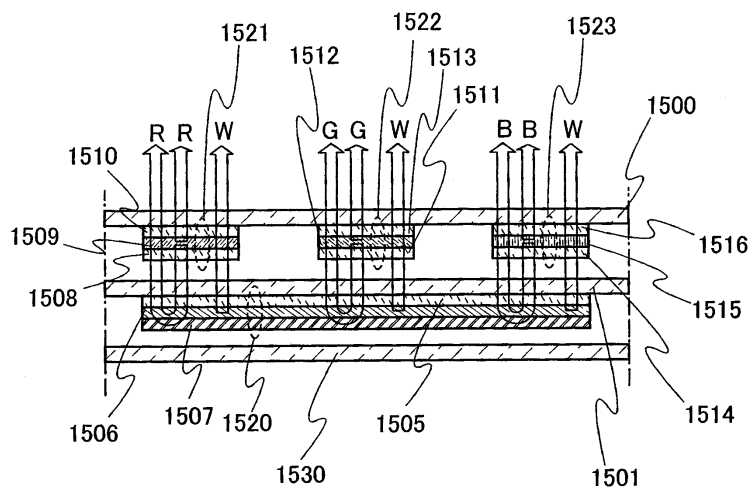
도면20b



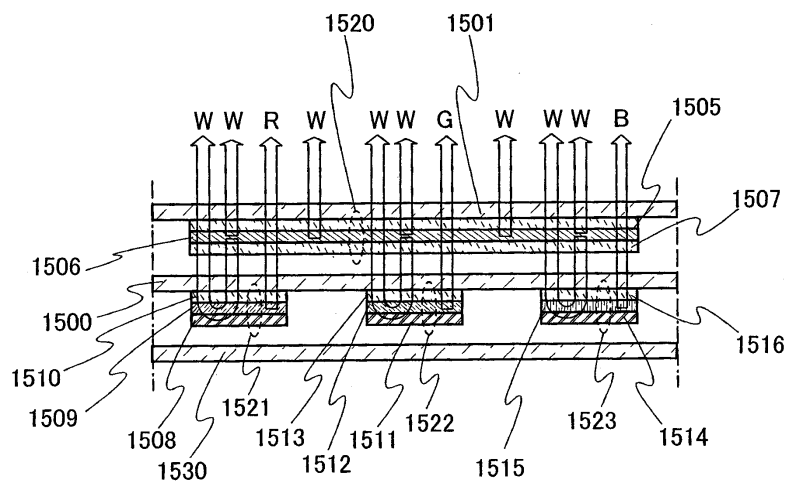
도면20c



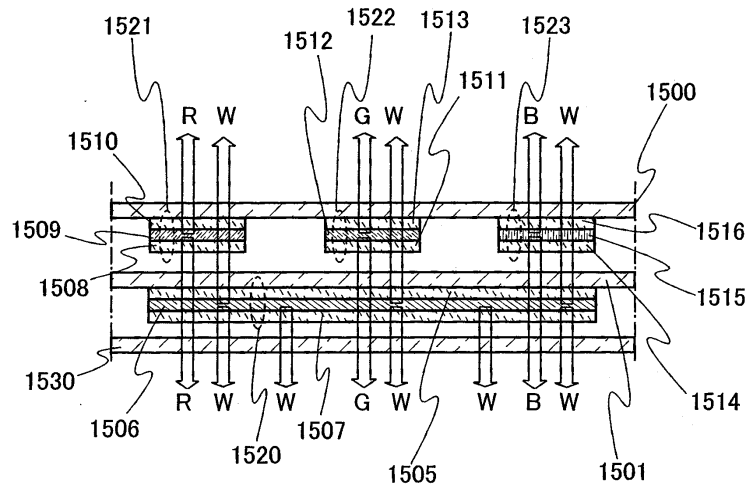
도면21a



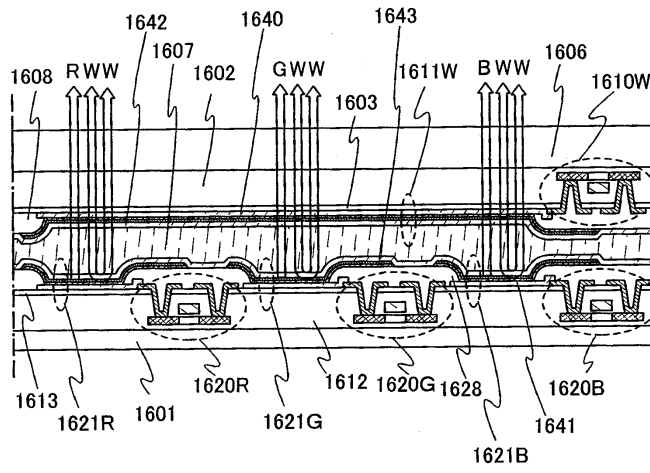
도면21b



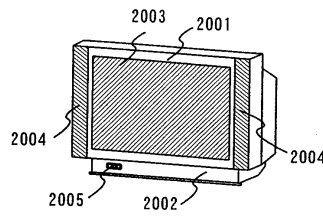
도면22



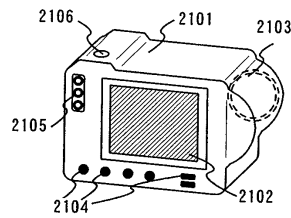
도면24



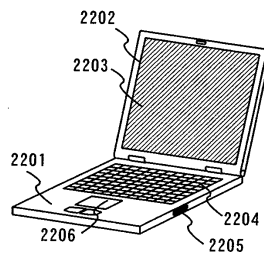
도면25a



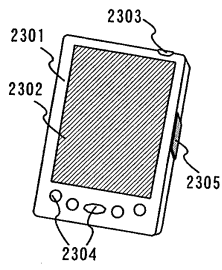
도면25b



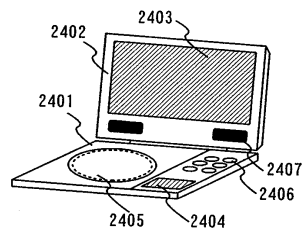
도면25c



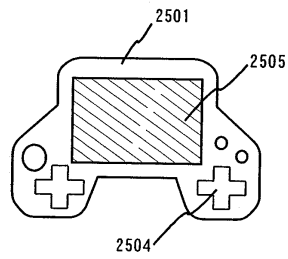
도면25d



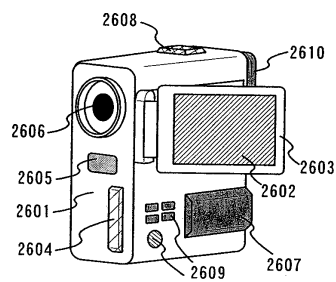
도면25e



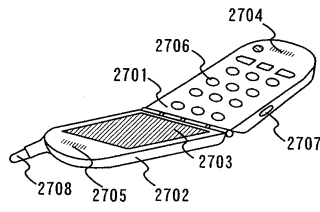
도면25f



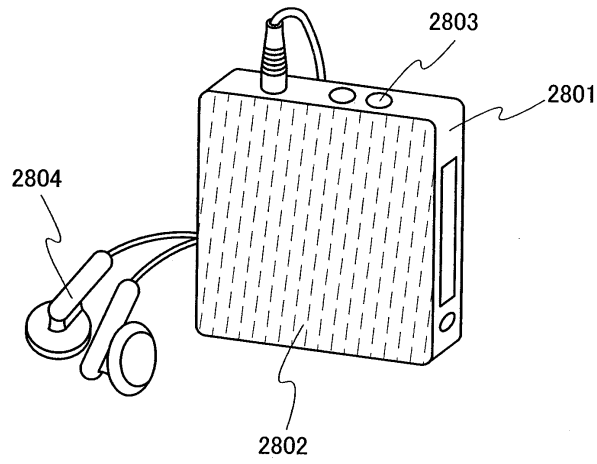
도면25g



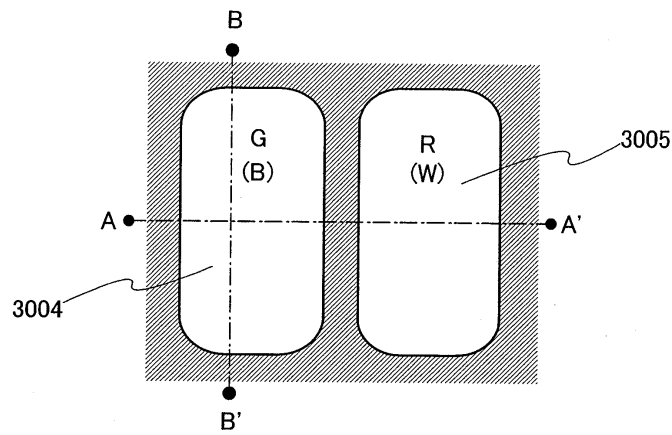
도면25h



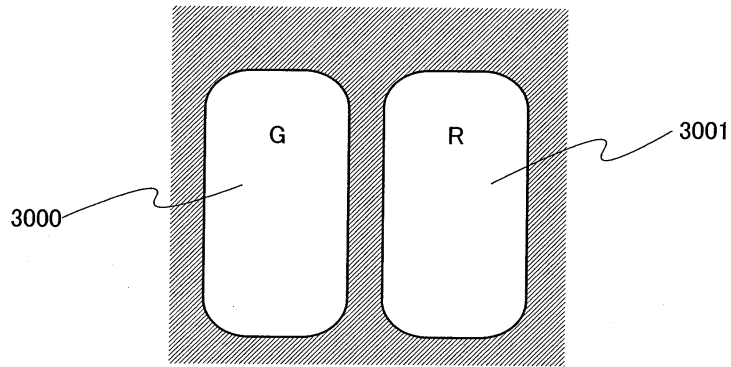
도면26



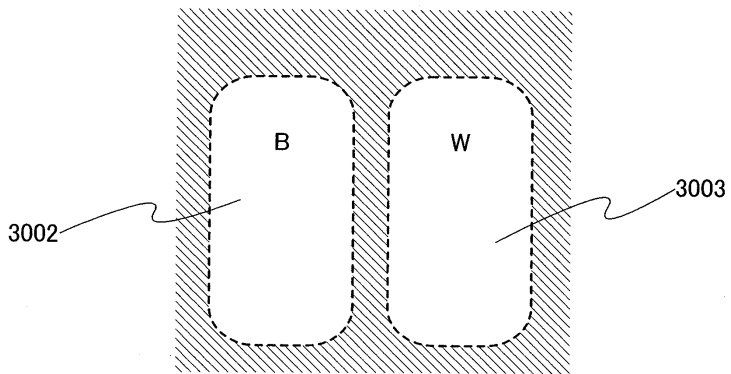
도면27a



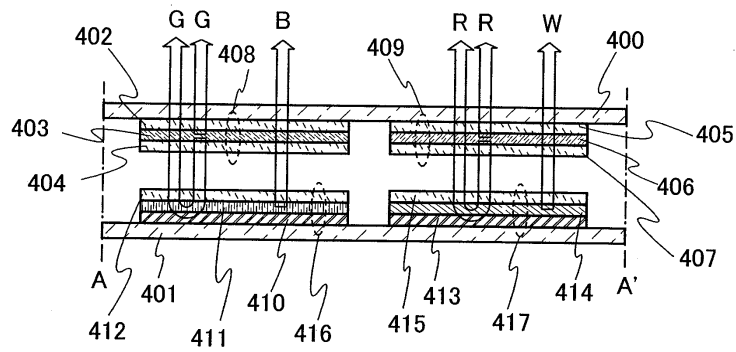
도면27b



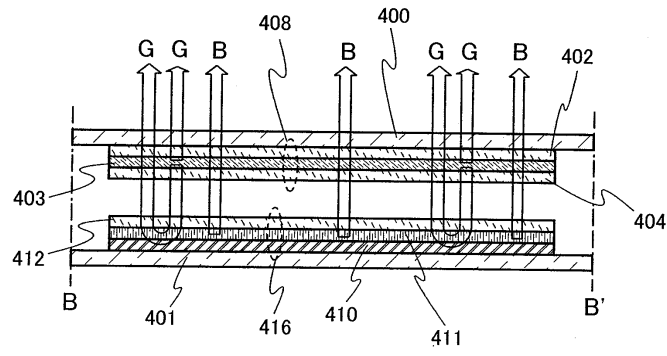
도면27c



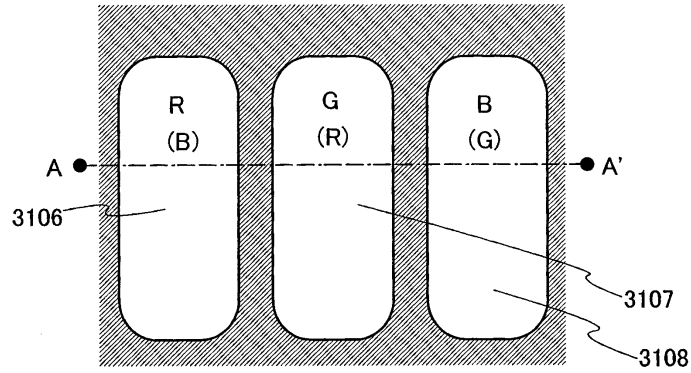
도면28a



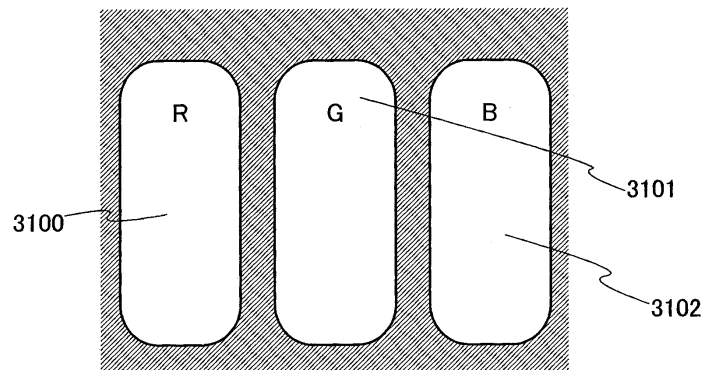
도면28b



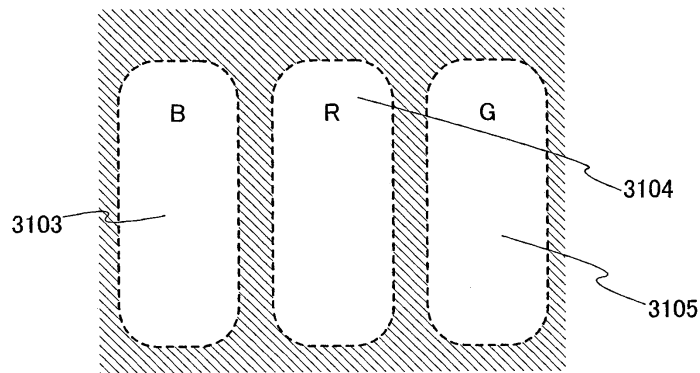
도면29a



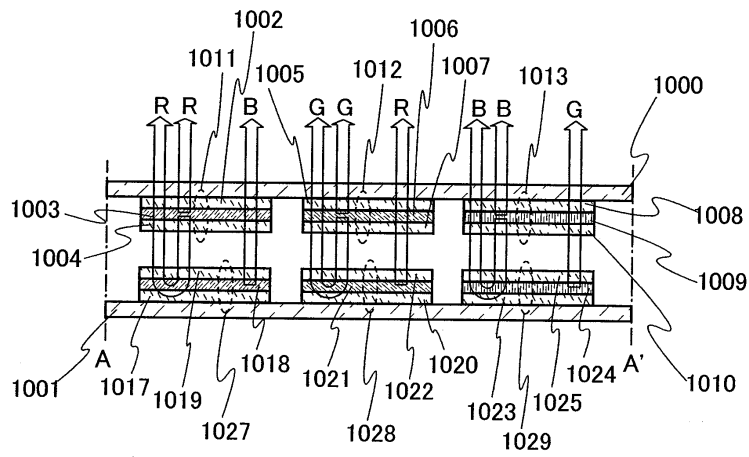
도면29b



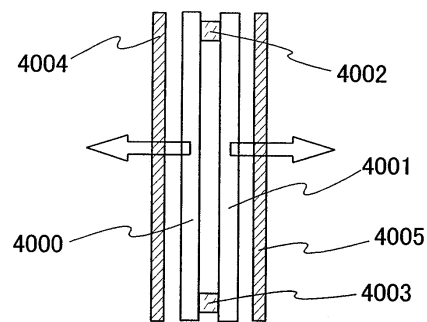
도면29c



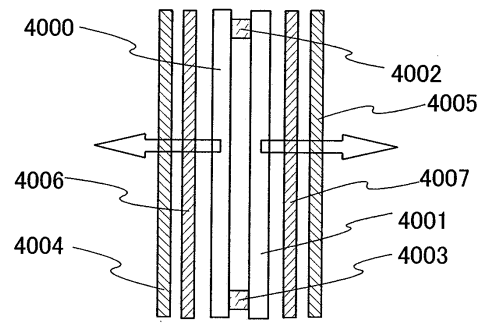
도면30



도면31a



도면31b



| | | | |
|----------------|--|---------|------------|
| 专利名称(译) | 显示装置的标题 | | |
| 公开(公告)号 | KR101234000B1 | 公开(公告)日 | 2013-02-18 |
| 申请号 | KR1020060035397 | 申请日 | 2006-04-19 |
| [标]申请(专利权)人(译) | 株式会社半导体能源研究所 | | |
| 申请(专利权)人(译) | 株式会社绒布器肯kyusyo极限戴哦 | | |
| 当前申请(专利权)人(译) | 株式会社绒布器肯kyusyo极限戴哦 | | |
| [标]发明人 | HIRAKATA YOSHIHARU 히라카타요시하루 IBE TAKAHIRO 이베타카히로 | | |
| 发明人 | 히라카타요시하루 이베타카히로 | | |
| IPC分类号 | H05B33/12 H05B | | |
| CPC分类号 | H01L2924/0002 H01L25/048 H01L27/3267 H01L27/3213 | | |
| 代理人(译) | 李昌勋 | | |
| 优先权 | 2005121746 2005-04-19 JP | | |
| 其他公开文献 | KR1020060110233A | | |
| 外部链接 | Espacenet | | |

摘要(译)

本发明使用双发射型有机发光器件的特征改善了有机EL显示器的图像质量。显示装置包括：第一基板，其上设置有多个有机发光装置；以及第二基板，有机发光装置设置在第二基板上。第一和第二基板彼此相对。设置在第一基板上的有机发光元件或设置在第二基板上的有机发光元件中的至少一个发光朝向第一基板和第二基板的两个表面发光。当从第二基板观察时，设置在第一基板上的有机发光元件的发光区域与设置在第二基板上的有机发光元件的发光区域重叠。

