

(19)대한민국특허청(KR)
(12) 등록특허공보(B1)

(51) Int. Cl. ⁷ G09G 3/30	(45) 공고일자 (11) 등록번호 (24) 등록일자	2005년12월16일 10-0537545 2005년12월12일
---	-------------------------------------	--

(21) 출원번호	10-2003-0035138	(65) 공개번호	10-2004-0103209
(22) 출원일자	2003년05월31일	(43) 공개일자	2004년12월08일

(73) 특허권자 매그나칩 반도체 유한회사
 충북 청주시 흥덕구 향정동 1

(72) 발명자 양진석
 충청북도청주시흥덕구봉명2동하이닉스사원아파트라동705호

(74) 대리인 특허법인 신성

심사관 : 천대식

(54) 유기전계 발광 디스플레이 패널의 구동방법

요약

본 발명은 유기전계 발광 디스플레이 패널을 드라이빙하는 데 있어서 구동전류를 크게 줄일 수 있는 유기전계 발광 디스플레이 패널의 구동방법을 제공하기 위한 것으로, 이를 위해 본 발명은 다수의 스캔라인과 다수의 소스라인이 교차하고, 각각의 교차된 지점마다 유기전계 발광소자를 구비하는 유기전계 발광 디스플레이 패널의 구동방법에 있어서, 서로 이웃한 제1 및 제2 스캔라인에 연결된 유기전계 발광소자에 프리차지용 전류를 공급하는 프리차지 단계; 상기 제1 스캔라인과 연결된 유기전계 발광소자에 제1 드라이빙용 전류를 공급하는 제1 드라이빙 단계; 상기 제2 스캔라인과 연결된 유기전계 발광소자에 제2 드라이빙용 전류를 공급하는 제2 드라이빙 단계; 및 상기 제1 및 제2 스캔라인에 연결된 유기전계 발광소자에 충전된 전하를 디스차지시키는 디스차지 단계를 포함하는 유기전계 발광 디스플레이 패널의 구동방법을 제공한다.

대표도

도 7

색인어

유기전계 발광 소자, 패널, 프리차지, 드라이빙, 디스차지.

명세서

도면의 간단한 설명

도1은 유기전계 발광 디스플레이 패널을 나타내는 개략도.

도2는 도1에 도시된 유기전계 발광 디스플레이 패널의 일부분을 모델링한 회로도.

도3은 유기전계 발광 디스플레이 패널의 한 단위픽셀과, 그 단위픽셀을 구동하기 위한 드라이버 장치를 나타내는 회로도.

도4는 도3에 도시된 드라이버 장치의 동작을 나타내는 파형도.

도5a 내지 도5d는 각각 도4에 도시된 동작구간에 따라 도3의 유기전계 발광 디스플레이 패널의 드라이버 장치를 나타내는 등가회로도.

도6은 종래기술에 의한 유기전계 발광 디스플레이 패널의 구동방법을 나타내는 파형도.

도7은 본 발명의 바람직한 실시예에 따른 유기전계 발광 디스플레이 패널의 구동방법을 나타내는 파형도.

발명의 상세한 설명

발명의 목적

발명이 속하는 기술 및 그 분야의 종래기술

본 발명은 반도체 집적회로에 관한 것으로, 특히 반도체 집적회로중에서도 유기전계 발광 디스플레이 패널(Organic Light Emitted DISPLAY PANNEL)를 구동하기 위한 방법에 관한 것이다.

일반적으로 평판 표시(FPD : Flat Panel Display) 소자는 사용되는 물질을 기준으로 하여 무기물을 사용하는 소자와, 유기물을 사용하는 소자로 구분된다. 무기물을 사용하는 소자로서는 형광체로부터 PL(Photo Luminescence)을 이용하는 플라즈마 표시 패널(PDP : Plasma Display Panel)과, CE(Cathode Luminescence)를 이용하는 전계방출 표시(FED : FieldEmission Display)소자 등이 있고, 유기물을 사용하는 소자로서는 다양한 분야에서 널리 사용되고 있는 액정 표시소자(LCD : Liquid Crystal Display element) 및 유기전계 발광 디스플레이 패널 등이 있다.

여기서 유기전계 발광 디스플레이 패널은 현재 널리 상용화되어 있는 액정표시소자에 비하여 약 30,000배 이상의 빠른 응답속도를 가지고 있으며, 또한 자체적으로 발광하여 시야각이 넓고, 높은 휘도를 낼 수 있는 장점이 있어 차세대의 표시소자로 각광을 받고 있다.

도1은 유기전계 발광 디스플레이 패널을 나타내는 개략도이다.

도1을 참조하여 살펴보면, 유기전계 발광소자의 디스플레이 패널은 다수의 단위픽셀(하나의 단위픽셀마다 하나의 유기전계 발광소자가 구비된다.)이 매트릭스형태로 구성되어 있고, 패널의 세로방향으로는 다수의 세그먼트라인(segment line)이 구비되고 패턴의 가로방향(common line)으로는 다수의 공통라인이 구비된다. 여기서 세그먼트라인은 소스라인(source line)이라고도 하고, 공통라인은 스캔라인(scan line)이라고도 하는데, 이후의 설명에서는 소스라인과 스캔라인이라는 용어를 사용한다.

드라이버부에서는 다수의 소스라인과 다수의 스캔라인을 통하여 유기전계 발광 디스플레이 패널을 구성하는 다수의 유기전계 발광소자를 드라이빙하게 된다.

도2는 도1에 도시된 패널의 일부분을 모델링한 회로도이다.

도2에 도시된 바와 같이 하나의 단위픽셀은 하나의 유기전계 발광소자와 하나의 캐패시터로 구성되며, 유기전계 발광소자의 한 노드와 캐패시터의 한 노드는 하나의 소스라인과 연결되며, 유기전계 발광소자의 다른 노드와 캐패시터의 다른 노드는 스캔라인과 연결이 된다.

도3은 유기전계 발광 디스플레이 패널의 한 단위픽셀(10)과, 그 단위픽셀을 구동하기 위한 드라이버 장치(100)를 나타내는 회로도이다.

도3을 참조하여 살펴보면, 유기전계 발광소자의 한 단위픽셀(10)은 유기전계 발광소자(Dp)와 유기전계 발광소자(Dp)의 양단에 전압을 인가하기 위한 캐패시터(Cp)를 구비한다.

또한, 유기전계 발광소자의 단위픽셀(10)을 구동하기 위한 드라이버(100)는 프리차지구간동안 소스라인을 통하여 유기전계 발광소자(Dp)로 프리차지용 전류를 공급하는 프리차지용 전류원(20)과, 드라이빙 구간동안 드라이빙 전류를 소스라인을 통하여 유기전계 발광소자(Dp)로 공급하는 드라이빙용 전류원(30)과, 프리차지 온/오프신호(Precharge On/Off)에 응답하여 프리차지용 전류원(20)을 소스라인과 연결 또는 단절시키는 모스트랜지스터(M1)와, 드라이빙 온/오프신호(Driving On/Off)에 응답하여 드라이빙용 전류원(20)을 소스라인과 연결 또는 단절시키는 모스트랜지스터(M2)와, 디스차지 구간동안 소스라인을 통하여 캐패시터(Cp)에 충전된 전하를 접지전원(VSS)으로 디스차지시키기 위해 디스차지 온/오프신호(Discharge On/Off)에 응답하여 소스라인과 접지전원을 연결 또는 단절시키는 모스트랜지스터(M3)를 구비한다. 즉, 모스트랜지스터(M1,M2,M3)는 게이트에 인가되는 신호에 응답하여 양단을 연결 또는 단절시키는 스위치 역할(S1, S2, S3)을 하게 된다.

여기서 제1 패드(50)는 소스라인을 드라이버와 연결시키기 위한 패드이고, 제2 패드(40)는 스캔라인에 인가될 전압을 입력받는 패드이다.

도4는 도3에 도시된 드라이버 장치의 동작을 나타내는 파형도이고, 도5a 내지 도5d는 각각 도4에 도시된 동작구간에 따라 도3의 유기전계 발광 디스플레이 패널의 드라이버 장치를 나타내는 등가회로도이다.

통상적으로 유기전계 발광 디스플레이 패널의 동작은 크게 널(NULL)구간, 프리차지구간, 드라이빙 구간, 디스차지 구간으로 이루어지는데, 이하에서는 도1 내지 도4와, 도5a 내지 도5d를 참조하여 각각의 구간에 대한 동작을 살펴본다. 참고적으로 도5a 내지 도5d는 널(NULL)구간, 프리차지 구간, 드라이빙 구간, 디스차지구간의 4단계를 각각 나타내고 있다.

통상적으로 유기전계 발광 디스플레이 패널의 동작은 크게 널(NULL)구간, 프리차지구간, 드라이빙 구간, 디스차지 구간으로 이루어지는데, 이하에서는 도1 내지 도4와, 도5a 내지 도5d를 참조하여 각각의 구간에 대한 동작을 살펴본다. 참고적으로 도5a 내지 도5d는 널(NULL)구간, 프리차지 구간, 드라이빙 구간, 디스차지구간의 4단계를 각각 나타내고 있다.

또한, 도5a 내지 도5d에서 단위픽셀(10)의 우측에 표시된 캐패시터(10')는 현재 드라이빙하기 위한 선택된 단위픽셀(10)에 전류를 공급할 때 주변에 구비된 단위픽셀에 의해 생기는 부하(load)를 나타내는 등가 캐패시턴스를 나타내는 것이다.

먼저 도5a를 참조하여 널구간에서의 동작을 살펴보면, 널구간에서는 스위치(S1,S2,S3)가 모두 턴오프 상태가 되고, 각 단위픽셀에 공통으로 인가되는 공통전압(Vdc)이 제2 패드(40)을 통해서 유기전계 발광소자(Dp)의 타측노드로 인가된다.

이어서 도5b를 참조하여 살펴보면, 프리차지 구간에서는 스위치(S2, S3)가 턴오프 상태가 되고, 스위치(S1)는 턴온상태가 된다. 따라서 프리차지용 전류원(20)에서 공급하는 전류가 단위픽셀(10)로 공급된다. 프리차지 구간은 유기전계 발광소자(Dp)를 발광시키기 위한 전류를 실제로 공급하는 구간인 드라이빙 구간전에 유기전계 발광(Dp)의 양단전압이 문턱전압(Vth)이 되도록 하는 구간이다.

여기서 프리차지용 전류를 단위픽셀에 공급하기 위한 프리차지용 전류원(20)이 구비하고, 프리차지 구간을 두는 이유는 유기전계 발광소자(Dp)가 동작하기 위해 필요한 드라이빙 전압은 매우 높지만 필요한 전압레벨의 대부분은 에너지를 낼 수 있는 문턱전압(threshold Voltage, Vth)으로 쓰이고, 실제 구동에 사용되는 전압은 그리 높지 않기 때문에, 드라이빙 구간 이전에 유기전계 발광소자의 양단 전압을 문턱전압으로 맞추어 놓기 위해서이다.

즉, 유기전계 발광소자는 일정량의 전류가 공급되어야 빛이 나는 전류구동방식이고 각각의 소자에는 캐패시터를 가지고 있기 때문에, 원하는 전류가 공급되기 위해서는 소자의 양단에 일정 전압이 유지되어야 하는데, 이를 프리차지 구간에서 수행하고, 드라이빙 구간에서는 실제 유기전계 발광소자에서 빛이 나기 위해 필요한 전류만을 공급하게 되는 것이다. 만약 프리차지 구간이 없다면 데이터를 표현하기 위한 전류인 데이터 드라이빙용 전류가 문턱전압까지 높이는 데에도 사용되어 유기전계 발광소자가 출력해야 할 모든 종류의 스케일(scale)을 모두 표현하지 못하는 결과가 나타날 수 있다.

이어서 도5c를 참조하여 살펴보면, 드라이빙 구간에서는 스위치(S1,S3)는 턴오프상태이고, 스위치(S2)는 턴온상태가 된다. 따라서 드라이빙용 전류원(30)에서 공급하는 전류가 단위픽셀(10)로 공급이 되고, 이로 인하여 유기전계 발광소자(Dp)에서는 빛이 방출된다.

이어서 도5d를 참조하여 살펴보면, 디스차지 구간에서는 스위치(S1,S2)는 턴오프되고 스위치(S3)은 턴온상태가 된다. 따라서 이 구간에서는 단위픽셀에 충전된 전하가 접지전원(VSS)을 통해 디스차지된다.

디스차지 구간이후에서는 다시 널구간->프리차지 구간->드라이빙 구간->디스차지 구간이 반복된다.

도6은 종래기술에 의한 유기전계 발광 디스플레이 패널의 구동방법을 나타내는 파형도이다. 계속해서 도6을 참조하여, 매트릭스형태로 다수의 단위픽셀이 구비된 유기전계 발광 디스플레이 패널의 동작을 살펴본다.

유기전계 발광 디스플레이 패널은 한 스캔라인에 배열된 단위픽셀마다 빛을 방출하는 동작을 하게 되는게, 각각의 스캔라인은 전술한 바와 같이 널구간, 프리차지구간, 드라이빙구간, 디스차지구간의 4구간으로 동작이 이루어진다.

도6에 도시된 바와 같이 스캔라인 선택신호에 제어되어, 제1 스캔라인에 4구간의 동작이 이루어지면, 다음 스캔라인에서 4구간의 동작이 이루어 지는 것이다.

각 스캔라인별로 드라이빙구간 및 디스차지구간 동안에 로우레벨로 활성화 되는 스캔라인 출력신호에 의해 각 스캔라인에 구비된 단위 픽셀의 유기전계 방출소자(Dp)에서 빛이 방출되는 것이다.

단위 픽셀의 유기전계 방출소자(Dp)에서 출력되는 빛의 세기는 드라이빙구간에서 유기전계 방출소자(Dp)에 인가되는 전류량에 의해 정해진다. 빛을 결정하기 위해 유기전계 방출소자(Dp)에 전류를 공급하기 위한 방식으로는 크게 PWM(Pulse Width Modulation) 방식과 PAM(Pulse Amplitude Modulation)방식이 있다.

PWM 방식은 도6의 도시된 파형 a와 b와 같은 구간이 서로 다른 파형을 출력하고, 출력되는 구간펄스신호가 하이레벨이 되는 구간에 대응하는 전류량을 유기전계 방출소자(Dp)에 공급하는 방식이다.

PAM방식은 도6에 도시된 파형 e와 f와 같이 높이가 서로다른 파형을출력하고,e와 f구간펄스신호와 같이 서로 폭은 같은 펄스신호이지만 각 구간펄스신호의 높이를 서로 다르게하고, 출력되는 구간펄스신호의 높이에 대응하는 전류량을 유기전계 방출소자(Dp)로 공급하는 방식이다.

전술한 바와 같이 유기전계 방출 디스플레이 패널은 각각의 스캔라인마다 프리차지,드라이빙,디스차지를 반복하여 동작하게 되는데, 이로 인하여 전체적인 유기전계 방출 디스플레이의 패널을 구동하는데 있어서의 소비전력이 너무 많이 증가되는 것이 큰 문제점으로 나타나고 있다. 특히 각 유기전계 방출소자를 구동하기 위한 각 스캔라인별로 반복되는 프리차지구간동안 사용되는 전류량이 드라이빙 구간동안 사용되는 전류량보다 몇배는 크게 되어 각 라인별로 프리차지 구간을 두는 것은 소비전력이 크게 증가되는 문제점으로 나타난다.

발명이 이루고자 하는 기술적 과제

본 발명은 상기의 문제점을 해결하기 위해 제안된 것으로, 유기전계 발광 디스플레이 패널을 드라이빙하는 데 있어서 구동 전류를 크게 줄일 수 있는 유기전계 발광 디스플레이 패널의 구동방법을 제공함을 목적으로 한다.

발명의 구성 및 작용

상기의 과제를 해결하기 위하여 본 발명은 다수의 스캔라인과 다수의 소스라인이 교차하고, 각각의 교차된 지점마다 유기전계 발광소자를 구비하는 유기전계 발광 디스플레이 패널의 구동방법에 있어서, 서로 이웃한 제1 및 제2 스캔라인에 연결된 유기전계 발광소자에 프리차지용 전류를 공급하는 프리차지 단계; 상기 제1 스캔라인과 연결된 유기전계 발광소자에 제1 드라이빙용 전류를 공급하는 제1 드라이빙 단계; 상기 제2 스캔라인과 연결된 유기전계 발광소자에 제2 드라이빙용 전류를 공급하는 제2 드라이빙 단계; 및 상기 제1 및 제2 스캔라인에 연결된 유기전계 발광소자에 충전된 전하를 디스차지시키는 디스차지 단계를 포함하는 유기전계 발광 디스플레이 패널의 구동방법을 제공한다.

또한 본 발명은 다수의 스캔라인과 다수의 소스라인이 교차하고, 각각의 교차된 지점마다 유기전계 발광소자를 구비하는 유기전계 발광 디스플레이 패널의 구동방법에 있어서, 상기 다수의 스캔라인중 소정 개수의 스캔라인에 연결된 유기전계 발광소자에 실질적으로 같은 타이밍에 프리차지용 전류공급 및 디스차지 동작을 시키고, 드라이빙용 전류는 각각의 스캔라인별로 순차적으로 공급하는 것을 포함하는 유기전계 발광 디스플레이 패널의 구동방법을 제공한다.

이하, 본 발명이 속하는 기술분야에서 통상의 지식을 가진 자가 본 발명의 기술적 사상을 용이하게 실시 할 수 있을 정도로 상세히 설명하기 위하여, 본 발명의 가장 바람직한 실시예를 첨부된 도면을 참조하여 설명하기로 한다.

도7은 본 발명의 바람직한 실시예에 따른 유기전계 발광 디스플레이 패널의 구동방법을 나타내는 파형도이다.

도7를 참조하여 살펴보면, 본 실시예에 따른 유기전계 발광 디스플레이 패널의 구동방법은 다수의 스캔라인과 다수의 소스라인이 교차하고, 각각의 교차된 지점마다 유기전계 발광소자를 구비하는 유기전계 발광 디스플레이 패널에 있어서, 먼저 프리차지구간(Precharge12)에서 서로 이웃한 제1 및 제2 스캔라인에 연결된 유기전계 발광소자에 프리차지용 전류를 공급한다.

이어서 제1 드라이빙 구간(Driving1)에서 제1 스캔라인과 연결된 유기전계 발광소자에 제1 드라이빙용 전류를 공급하고, 제2 드라이빙 구간(Driving2)에서는 제2 스캔라인과 연결된 유기전계 발광소자에 제2 드라이빙용 전류를 공급한다. 제1 스캔라인과 제2 스캔라인에 연결된 각각의 유기전계 발광소자는 각각 제1 드라이빙용 전류와 제2 드라이빙용 전류가 공급되면 빛을 방출하게 된다.

이어서 디스차지 구간(Discharge12)에서 제1 및 제2 스캔라인에 연결된 유기전계 발광소자에 충전된 전하를 디스차지시킨다.

이어서 제3과 제4 스캔라인도 상기와 같이 순서에 의해서 구동하게 되는데, 프리차지구간(Precharge34)에서 프리차지용 전류를 제3 및 제4 스캔라인으로 동시에 공급한다. 이어서, 제3 드라이빙 구간(Driving3)에서 제3 드라이빙용 전류를 제3 스캔라인에 연결된 유기전계 발광소자에 공급하며, 제4 드라이빙 구간(미도시)에서는 제4 드라이빙용 전류를 제4 스캔라인에 연결된 유기전계 발광소자에 공급한다.

이어서 디스차지구간(미도시)에서는 제3 스캔라인과 제4 스캔라인에 연결된 유기전계 발광소자의 충전전하를 동시에 디스차지시킨다.

이 때 홀수 스캔라인 출력신호는 제1 스캔라인과 제3 스캔라인에 연결된 유기전계 방출소자에 드라이빙용 전류가 공급될 때 로우레벨로 활성화되고, 짝수 스캔라인 출력신호는 제2 스캔라인과 제4 스캔라인에 연결된 유기전계 방출소자에 드라이빙용 전류가 공급될 때 로우레벨로 활성화된다.

따라서 다수의 스캔라인을 구비하는 유기전계 방출 디스플레이 패널을 구동할 때 2개의 스캔라인마다 프리차지용 전류를 공급하는 것과 디스차지시키는 것은 공통으로 하고, 드라이빙 전류는 각 스캔라인 마다 공급함하게 되는 것이다.

이렇게 유기전계 방출 디스플레이 패널을 구동시킴으로서 종래와 같이 상단부터 하나 스캔라인씩 순차적으로 동작하는 것을 같지만, 프리차지 동작은 반으로 줄게되어 전체적으로는 프리차지 구간에서 소모되는 전류량은 반으로 줄게되어 종래보다 전체적인 소모전류를 크게 줄일 수 있게 되는 것이다.

한편, 드라이빙 구간동안 선택된 스캔라인에 연결된 유기전계 방출소자에 전류 공급하는 방식은 전술한 바와 같이 PWM방식과 PAM방식이 있다. PWM방식은 OLED로 출력하고 하는 빛의 세기와 색깔등에 의해 소정의 구간을 가지는 구간펄스신호를 생성하여 출력하고, 생성된 구간펄스신호의 폭에 대응하는 전류량을 유기전계 방출소자에 공급하는 방식을 말한다.

그런데, 본 발명에서는 제1 스캔라인과 제2 스캔라인을 동시에 프리차지 및 디스차지시킴으로서, 제1 스캔라인과 제2 스캔라인의 드라이빙 동작구간이 서로 연결이 된다. 이로 인하여 제1 드라이빙 구간(Driving1) 안에서 구간펄스신호가 비활성화되면 제1 스캔라인에 연결된 유기전계 방출소자의 동작이 정지되는 문제점이 생길 수 있다.

이는 제1 드라이빙 구간에서의 구간펄스신호가 비활성화되면, 그 때부터 제1 스캔라인에 연결된 유기전계 방출소자에 충전된 전하가 방전될 수 있기 때문이다.

이를 방지하기 위해 본 발명에서는 제1 스캔라인에 연결된 유기전계 방출소자를 드라이빙하기 위한 제1 구간펄스신호의 비활성화되는 타이밍과 제2 스캔라인에 연결된 유기전계 방출소자를 드라이빙하기 위한 제2 구간펄스신호가 활성화되는 타이밍을 서로 맞추도록 제안한다.(도7의 Z 참조)

이를 자세히 살펴보면, 제1 드라이빙 구간(Driving1)에서는 제1 스캔라인에 연결된 유기전계 발광소자를 드라이빙하기 위해 제1 구간펄스(예컨대 도7의 A펄스)를 출력하고, 제1 구간펄스에 대응하는 전류량을 제1 드라이빙 전류로 하여 제1 스캔라인에 연결된 유기전계 발광소자에 공급한다.

이어서 제2 드라이빙 구간(Driving2)에서는 제2 스캔라인에 연결된 유기전계 발광소자를 드라이빙하기 위해 제2 구간펄스(예컨대 도7의 C펄스)를 출력하고, 제2 구간펄스에 대응하는 전류량을 제2 드라이빙 전류로 하여 제2 스캔라인에 연결된 유기전계 발광소자에 공급한다. 이 때 제1 구간펄스가 비활성화되는 타이밍(도7의 Z)에 제2 구간펄스가 활성화되도록 한다.

상기와 같은 PWM방식으로 유기전계 방광 디스플레이 패널을 구동시키면 프리차지 구간에서의 동작전류를 감소시켜 전체적인 전력소모를 줄이면서도, 모든 스캔라인에 연결된 유기전계 방출소자를 안정적으로 구동시킬 수 있다. 한편, PAM 방식을 사용하게 되면 전술한 드라이빙 구간내의 방전문제는 생기지 않는다.

또한, 전술한 실시예에서는 유기전계 플라즈마 패널에서 2개의 스캔라인을 동시에 프리차지 및 디스차지시키고, 드라이빙을 각각 하는 것으로 하였으나 2개보다 많은 스캔라인(예를 들어 3개나 4개 이상의 스캔라인)을 하나로 묶어서 프리차지 및 디스차지시키고, 드라이빙은 각각 할 수 있다. 이 경우에는 PWM방식으로 구동하는 것보다는 PAM방식으로 구동을 하는 것이 더 바람직할 것이다.

유기전계 발광 디스플레이 패널을 구동하는 데 있어서 디스차지 구간을 두는 것은 유기전계 발광소자의 특성상 전하를 계속 충전하고 있는 상태를 유지하면 그 특성이 열하되는 데, 이를 방지하기 위한 것이다.

따라서 유기전계 발광소자의 디스플레이 패널을 구동시키는 데 있어서, 디스차지 특성 때문에 유기전계 발광소자의 특성이 저하되지 않는 범위내에서 다수의 스캔라인을 하나의 단위로 묶은 다음, 프리차지 및 디스차지동작은 공통으로 시키고, 드라이빙 동작은 각각의 스캔라인별로 하게 되면, 전체적으로 프리차지시의 구동전류를 크게 줄일 수 있어, 유기전계 발광 디스플레이 패널의 구동시 파워소모를 크게 줄일 수 있게 된다.

전술한 바와 같이 유기전계 발광소자는 그 특성상 프리차지시에 소비되는 파워가 드라이빙 구간에서 소모되는 파워보다 매우 크므로 전술한 본 발명에 의한 구동방법을 사용하게 되면 유기전계 발광 디스플레이 패널의 구동시 절약할 수 있는 파워양이 매우 크게 되는 것이다.

이상에서 설명한 본 발명은 전술한 실시예 및 첨부된 도면에 의해 한정되는 것이 아니고, 본 발명의 기술적 사상을 벗어나지 않는 범위 내에서 여러 가지 치환, 변형 및 변경이 가능하다는 것이 본 발명이 속하는 기술분야에서 통상의 지식을 가진 자에게 있어 명백할 것이다.

발명의 효과

본 발명에 의해서 유기전계 발광 디스플레이 패널의 프리차지-드라이빙-디스차지의 동작을 각 스캔라인마다 하지 않고, 소정 개수의 스캔라인마다 프리차지-드라이빙-디스차지의 동작을 하게 함으로서, 유기전계 발광 디스플레이 패널을 구동 전력을 크게 줄일 수 있다.

(57) 청구의 범위

청구항 1.

다수의 스캔라인과 다수의 소스라인이 교차하고, 각각의 교차된 지점마다 유기전계 발광소자를 구비하는 유기전계 발광 디스플레이 패널의 구동방법에 있어서,

서로 이웃한 제1 및 제2 스캔라인에 연결된 유기전계 발광소자에 프리차지용 전류를 공급하는 프리차지 단계;

상기 제1 스캔라인과 연결된 유기전계 발광소자에 제1 드라이빙용 전류를 공급하는 제1 드라이빙 단계;

상기 제2 스캔라인과 연결된 유기전계 발광소자에 제2 드라이빙용 전류를 공급하는 제2 드라이빙 단계; 및

상기 제1 및 제2 스캔라인에 연결된 유기전계 발광소자에 충전된 전하를 디스차지시키는 디스차지 단계

를 포함하는 유기전계 발광 디스플레이 패널의 구동방법.

청구항 2.

제 1 항에 있어서,

상기 제1 드라이빙 단계는

상기 제1 스캔라인에 연결된 유기전계 발광소자를 드라이빙하기 위해 제1 구간펄스를 출력하는 제1 단계; 및

상기 제1 구간펄스에 대응하는 전류량을 상기 제1 드라이빙 전류로 하여 상기 제1 스캔라인에 연결된 유기전계 발광소자에 공급하는 제2 단계를 포함하며,

상기 제2 드라이빙 단계는

상기 제2 스캔라인에 연결된 유기전계 발광소자를 드라이빙하기 위해 제2 구간펄스를 출력하는 제3 단계; 및

상기 제2 구간펄스에 대응하는 전류량을 상기 제2 드라이빙 전류로 하여 상기 제2 스캔라인에 연결된 유기전계 발광소자에 공급하는 제4 단계를 포함하여,

상기 제1 구간펄스가 비활성화되는 타이밍에 상기 제2 구간펄스가 활성화되는 것을 특징으로 하는 유기전계 발광 디스플레이 패널의 구동방법.

청구항 3.

다수의 스캔라인과 다수의 소스라인이 교차하고, 각각의 교차된 지점마다 유기전계 발광소자를 구비하는 유기전계 발광 디스플레이 패널의 구동방법에 있어서,

상기 다수의 스캔라인중 소정 개수의 스캔라인에 연결된 유기전계 발광소자에 실질적으로 같은 타이밍에 프치차지용 전류 공급 및 디스차지 동작을 시키고, 드라이빙용 전류는 각각의 스캔라인별로 순차적으로 공급하는 것을 포함하는 유기전계 발광 디스플레이 패널의 구동방법.

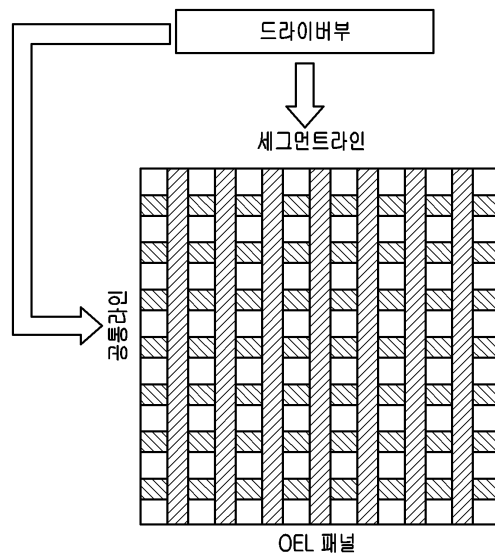
청구항 4.

제 3 항에 있어서,

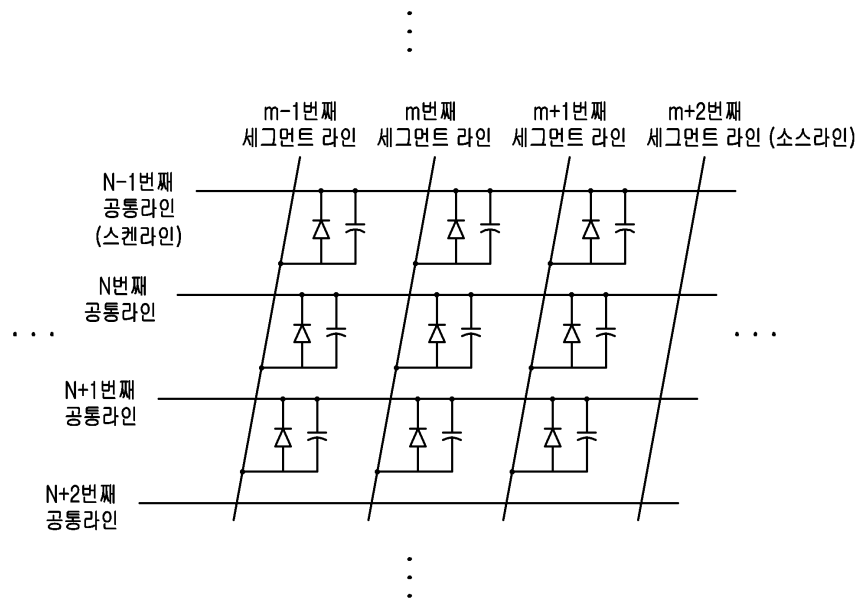
상기 드라이빙 전류를 상기 유기전계 발광소자에 공급하는 방식은 PWM방식 또는 PAM방식인 것을 특징으로 하는 유기전계 발광 디스플레이 패널의 구동방법.

도면

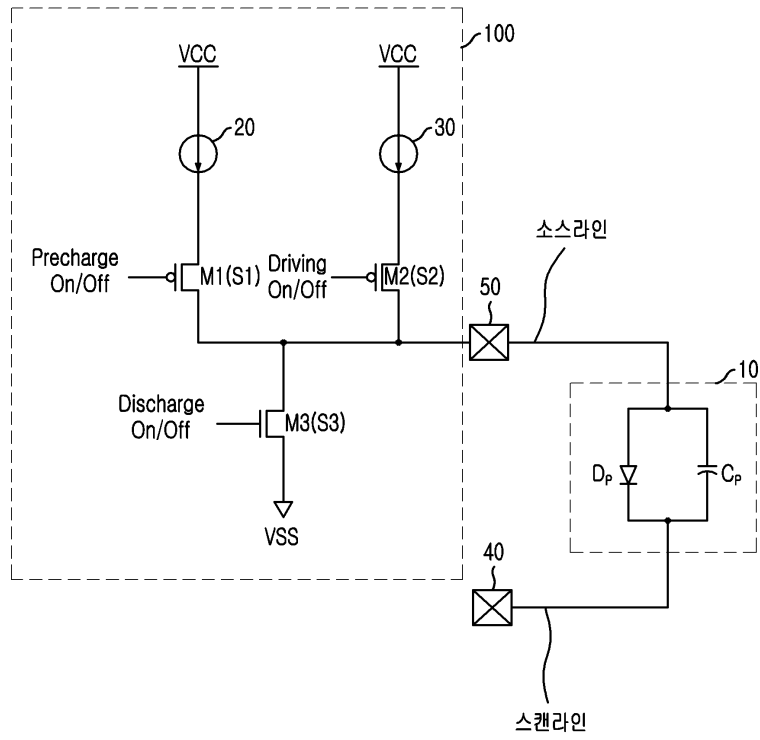
도면1



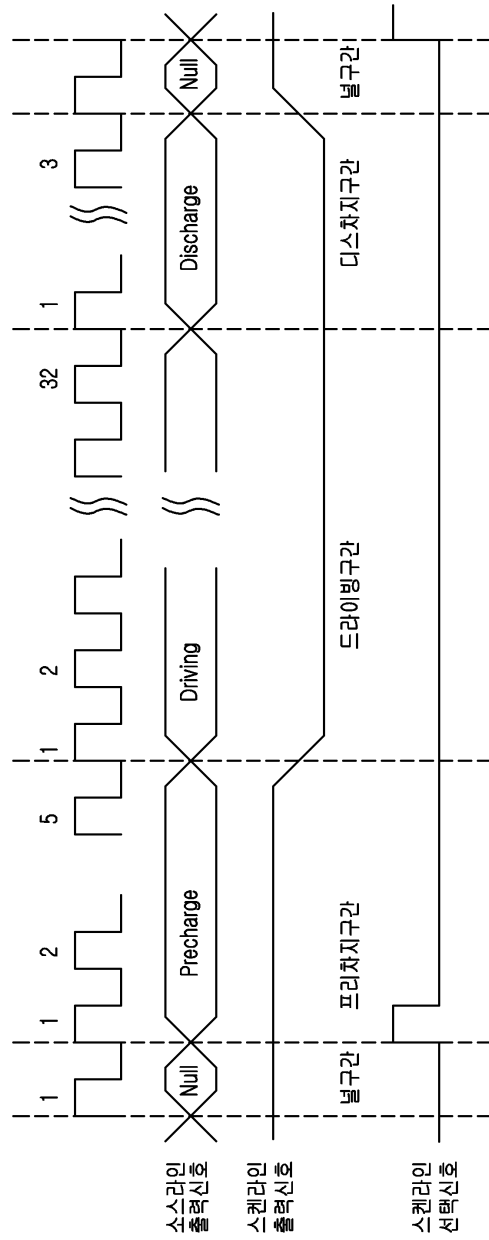
도면2



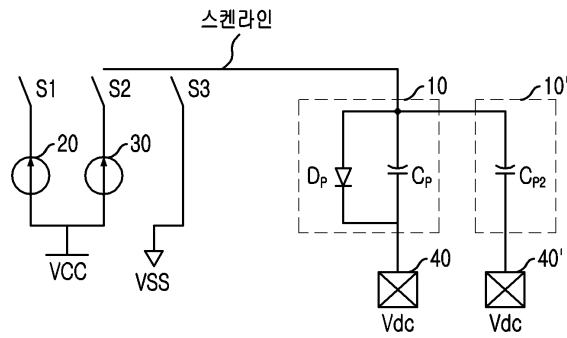
도면3



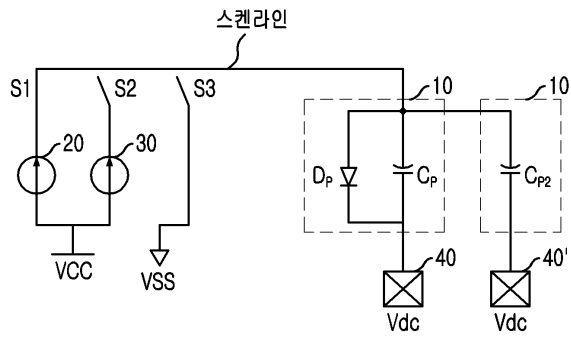
도면4



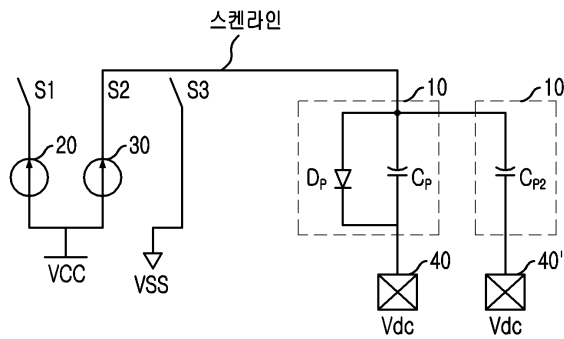
도면5a



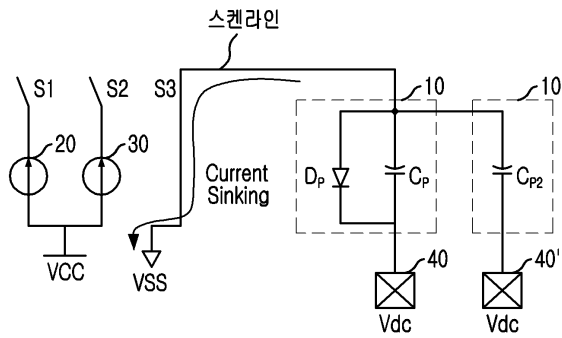
도면5b



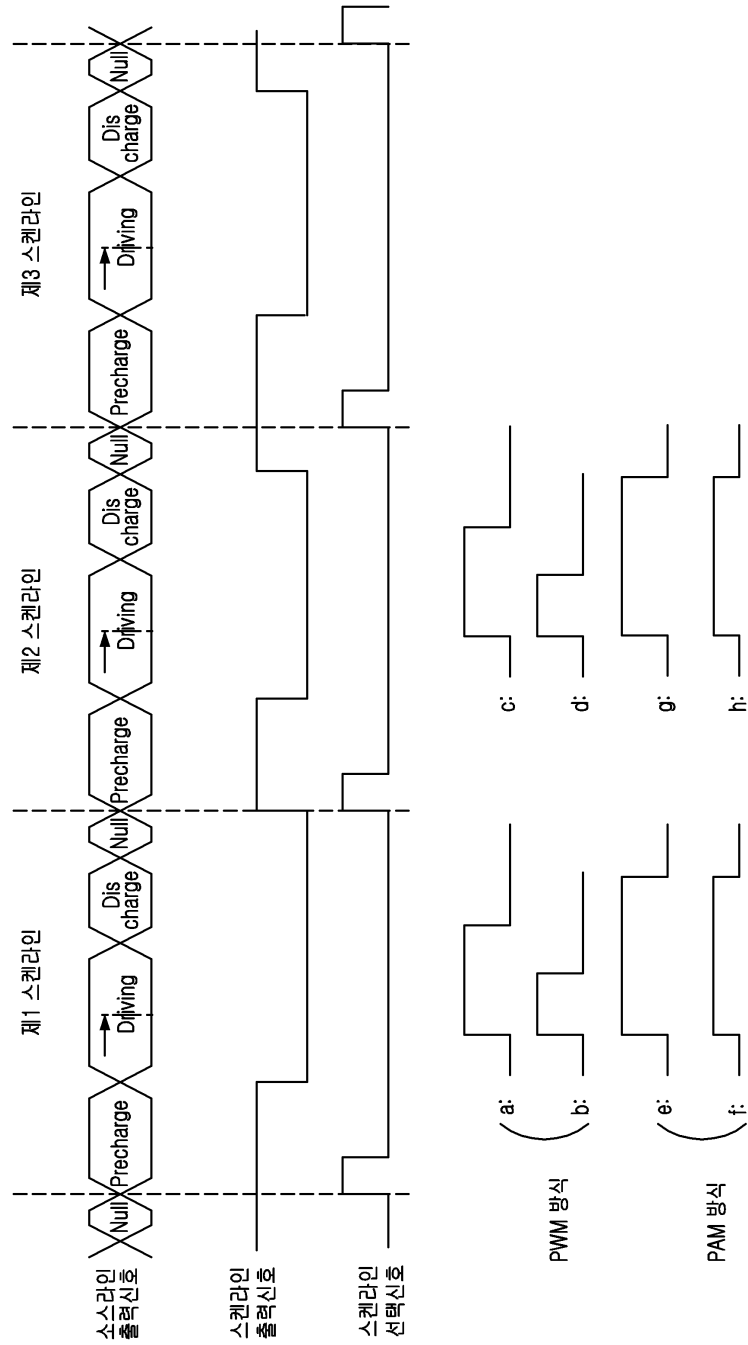
도면5c



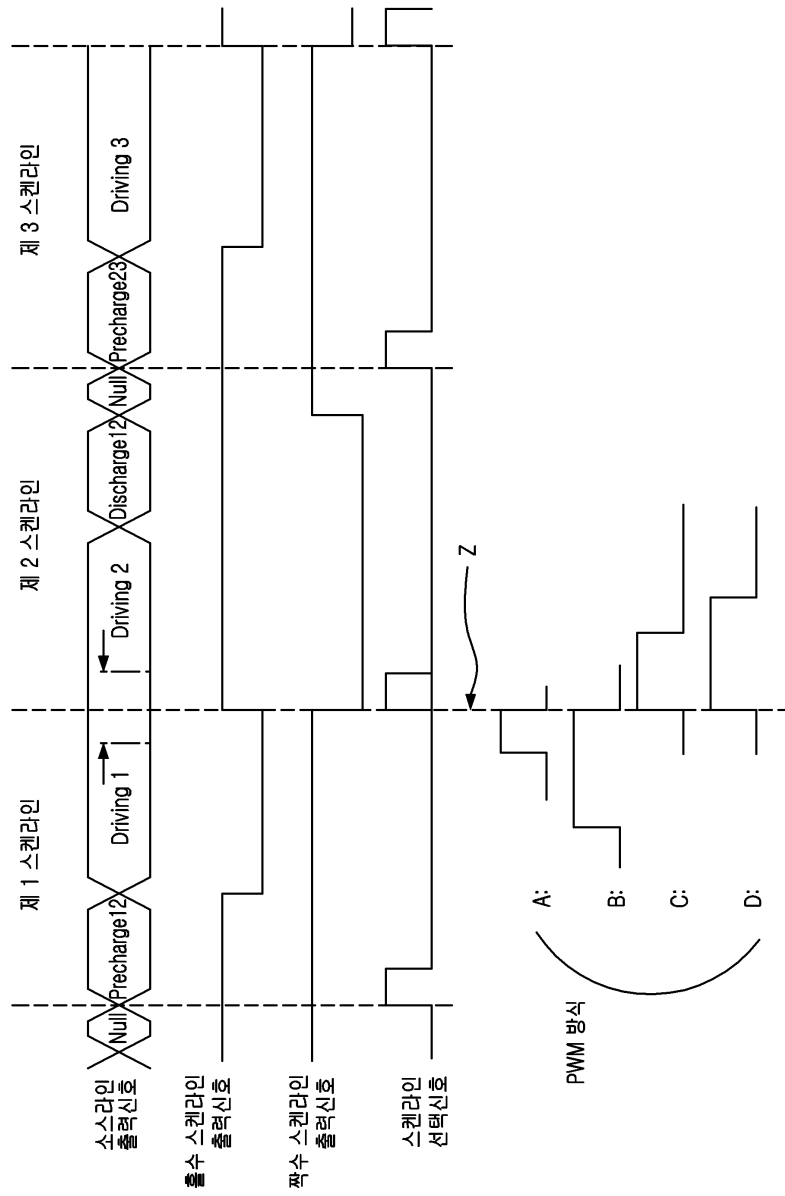
도면5d



도면6



도면7



专利名称(译)	驱动有机电致发光显示板的方法		
公开(公告)号	KR100537545B1	公开(公告)日	2005-12-16
申请号	KR1020030035138	申请日	2003-05-31
[标]申请(专利权)人(译)	美格纳半导体有限公司		
申请(专利权)人(译)	MagnaChip公司半导体有限公司		
当前申请(专利权)人(译)	MagnaChip公司半导体有限公司		
[标]发明人	YANG JINSEOK		
发明人	YANG,JINSEOK		
IPC分类号	H01L51/50 G09G3/30 H05B33/14 G09G3/32 G09G3/10 G09G3/20		
CPC分类号	G09G3/2014 G09G3/2011 G09G3/3216 G09G2310/0248		
代理人(译)	该专利事务所		
其他公开文献	KR1020040103209A		
外部链接	Espacenet		

摘要(译)

本发明提供一种有机电致发光显示面板的驱动方法，包括：第一驱动步骤，用于将第一驱动电流提供给连接到预充电阶段的有机电致发光器件，第二驱动步骤，以及放电充电的放电步骤在连接到第一和第二扫描线的有机电致发光器件中，关于包括每个交叉点的有机电致发光器件的有机电致发光显示板的驱动方法，对于本发明，多条扫描线和多条源线相交于用于提供有机电致发光显示面板的驱动方法，其可以降低驱动有机电致发光显示面板的驱动电流。用于将第一驱动电流提供给连接到预充电相的有机电致发光器件的第一驱动步骤提供用于预充电的电流：连接到彼此相邻的第一和第二扫描线的有机电致发光器件中的第一扫描线。第二驱动步骤为连接到第二扫描线的有机电致发光器件中的第二驱动提供电流。有机电致发光器件，面板，预充电，驱动，放电。

