

(19)  
(12)

(KR)  
(B1)

(51) 。 Int. Cl.7  
H05B 33/22

(45)  
(11)  
(24)

2005 01 24  
10-0467114  
2005 01 11

(21) 10-2002-0020578  
(22) 2002 04 16

(65)  
(43)

10-2003-0012813  
2003 02 12

(30) JP-P-2001-00229219 2001 07 30 (JP)

(73) 가 가 가 2 1

(72) 가 2 1 가 가

가 2 1 가 가

(74)

:

(54)

EL 2 2 1 , 가 EL  
EL (1) (2) 1 (3) , EL (5)  
(2) (4) 1 (3) , EL (4)  
(4) EL (6) 1 (3) , EL (6) 2 2 (7) (4a, 4b) (4)  
(8) (7) 2

1

1 (a) EL , (b)

2 EL ,

3 (a) (b) EL  
 4 EL  
 5 (a) EL , (b) 가  
 6  
 1 : EL 2 :  
 3 : 1 4 :  
 4a, 4b : 5 : EL  
 6 : EL 7 : 2  
 8 : 10 :

EL ( , EL ) EL  
 EL EL , 1 ( ) 2 ( ) EL 2 1 ( E  
 ) EL EL EL  
 1 2 2 2 . , 2  
 , 8-315981 , 4 (41) (42)  
 ( 4 ) (43) (44)  
 , EL (45) (46) (46) (42)  
 , EL  
 가 가 가  
 EL 가 5 (a) 가  
 (41) ( ; 47) EL (48)  
 , 5 (b) (SiN) CVD  
 nm ( ; 49) EL (48)  
 , EL (48) (47) , EL 가 ( 2  
 mm ) (44) 가가 , (49) , EL (45)  
 가  
 가  
 EL 2 2  
 EL 1 , EL ,  
 EL  
 1 ,  
 , 1 , 1  
 , 1  
 , 2 2 , 1 가  
 2 ,



(1) 1 (3) EL (6) 1 (3) 2  
(7) (4) 2 (4a, 4b) , 2  
(7) , (4a, 4b) 2

(2) (4) (4a, 4b) (8) ,  
(9) (4) EL (6) 2 (7) (1)  
0 SiN (10) EL (5) (9; ) EL (5) EL (6)

(3) (8) 가 ,  
(11) (8) (4a, 4b) 가 가 가

(4) EL (5) (10) EL (5) (8) 가 가  
EL (1) 가 가

o (4a, 4b) , 가  
o (4a, 4b)  
o (8) 가  
o 2 (7) 1 (3)  
o EL (6) 4  
o (10) EL (5)

(1) 1 3 ( ) , 가

(2) EL EL EL EL  
1 1 1 1 EL  
EL EL

EL 1 2 EL EL  
EL EL

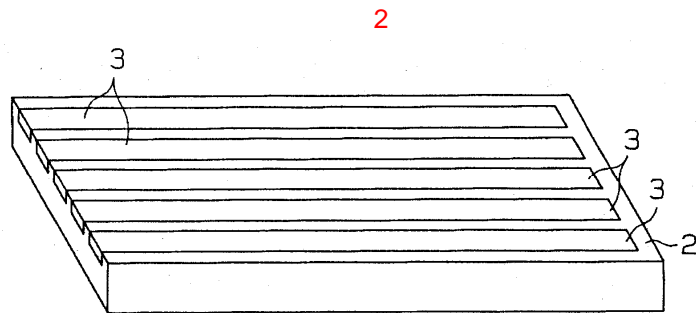
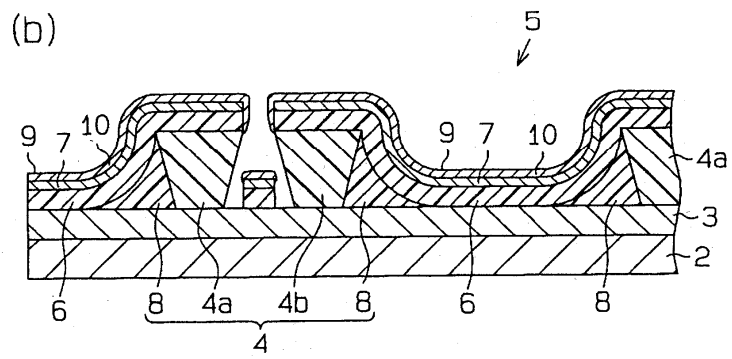
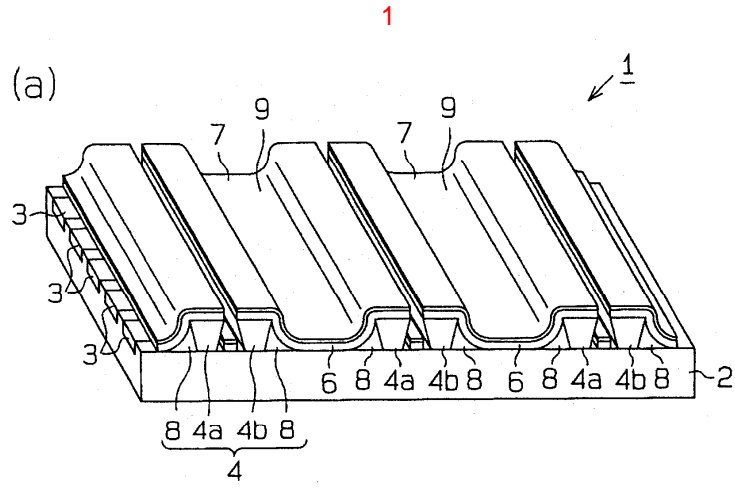
EL 1 1 3 , EL 2 2  
EL 가 EL

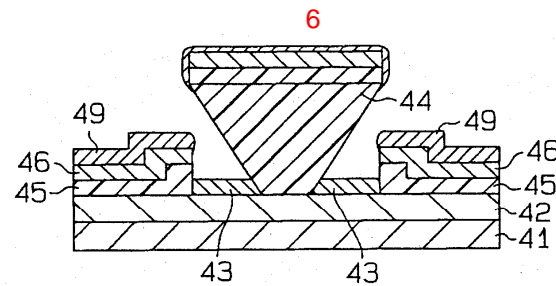
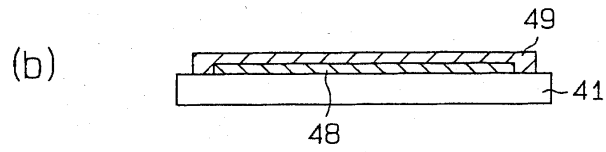
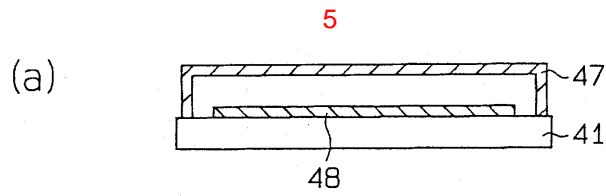
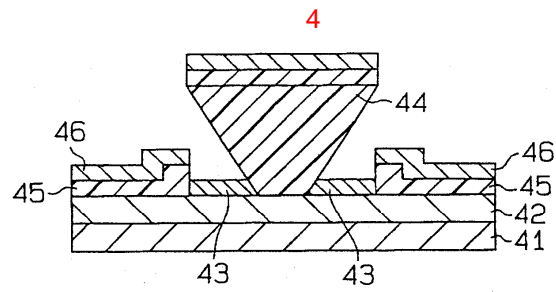
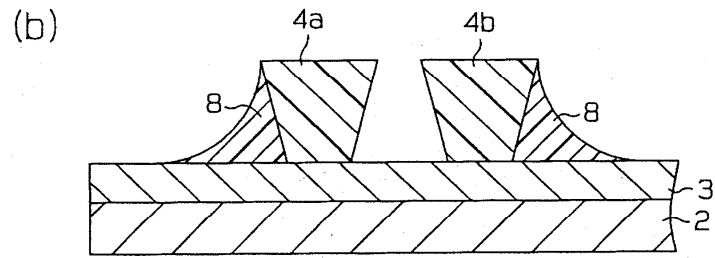
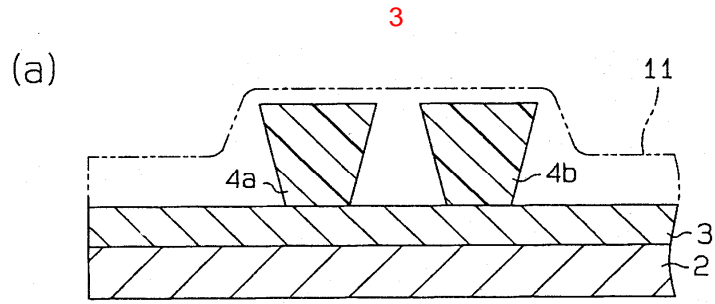
(57)

1.  
1 ,  
1 1 ,  
1 ,  
1 가 2 2 ,

2.  
1 ,

1 3. 2





专利名称(译)	有机电致发光显示板		
公开(公告)号	<a href="#">KR100467114B1</a>	公开(公告)日	2005-01-24
申请号	KR1020020020578	申请日	2002-04-16
[标]申请(专利权)人(译)	株式会社丰田自动织机 株式会社丰田肖特基地图		
申请(专利权)人(译)	株式会社丰田肖特基地图		
当前申请(专利权)人(译)	株式会社丰田肖特基地图		
[标]发明人	FUJITA YOSHIFUMI 후지다요시후미 YOSHIDA KOJI 요시다고지		
发明人	후지다요시후미 요시다고지		
IPC分类号	H01L51/50 H05B33/04 H05B33/22 H05B33/14 G09F9/30 G09F9/00 H01L27/32 H05B33/10 H05B33/02		
CPC分类号	H01L27/3295		
代理人(译)	韩国专利公司		
优先权	2001229219 2001-07-30 JP		
其他公开文献	KR1020030012813A		
外部链接	<a href="#">Espacenet</a>		

摘要(译)

本发明还涉及有机电致发光显示器的气密封或第一电极和第二电极之间的绝缘性能的薄膜固定在形成的第二电极之间的有机电子发光层上。并且，即使在进行的情况下，也能够真正地进行有助于辐射的有机EL层的气密封。因此，有机电致发光显示板(1)形成有多个第一电极(3)，并且在滤色器(2)的表面上形成平行条纹几何形状。用于在绝缘隔板(4)上的固定位置上形成多个有机电致发光位移(5)的区域，该第一电极(3)留在滤色器(2)上，并且该区域成为第一电极(3)和正交和平行条纹几何。在第一电极(3)和分隔壁(4)上形成有机电子发光层(6)。并且第二电极(7)形成在有机电子发光层(6)上。分隔壁(4)包括形成在倒锥形凸起(4a, 4b)上的前锥形绝缘层(8)和由于光致抗蚀剂形成的外侧，并与第二电极(7)平行地延伸。

