



(19)대한민국특허청(KR)  
(12) 공개특허공보(A)

(51) Int. Cl.

H05B 33/26 (2006.01)

H05B 33/10 (2006.01)

(11) 공개번호

10-2007-0038755

(43) 공개일자

2007년04월11일

(21) 출원번호 10-2005-0094021

(22) 출원일자 2005년10월06일

심사청구일자 2005년10월06일

(71) 출원인 엘지전자 주식회사  
서울특별시 영등포구 여의도동 20번지

(72) 발명자 이춘탁  
경북 구미시 구평동 455번지 부영아파트 604동 802호

(74) 대리인 이수웅

전체 청구항 수 : 총 6 항

(54) 유기 전계발광 표시장치 및 그 제조방법

(57) 요약

본 발명은 신호라인의 부식에 의한 불량을 방지할 수 있는 유기 전계발광 표시장치 및 그 제조방법에 관한 것이다.

본 발명에 따른 유기 전계발광 표시장치는 유기발광셀이 매트릭스 형태로 배열된 유기전계발광어레이와; 상기 유기발광셀에 스캔신호를 전달하는 스캔 신호라인과; 상기 유기발광셀에 데이터 신호를 전달하는 데이터 신호라인을 구비하고, 상기 스캔 신호라인 및 상기 데이터 신호라인 중 적어도 어느 하나는 제1 도전라인과, 상기 제1 도전라인을 덮도록 형성되어 상기 제1 도전라인을 외부로부터 밀폐시키는 제2 도전라인을 구비하는 것을 특징으로 한다.

대표도

도 3

특허청구의 범위

청구항 1.

유기발광셀이 매트릭스 형태로 배열된 유기전계발광어레이와;

상기 유기발광셀에 스캔신호를 전달하는 스캔 신호라인과;

상기 유기발광셀에 데이터 신호를 전달하는 데이터 신호라인을 구비하고,

상기 스캔 신호라인 및 상기 데이터 신호라인 중 적어도 어느 하나는 제1 도전라인과, 상기 제1 도전라인을 덮도록 형성되어 상기 제1 도전라인을 외부로부터 밀폐시키는 제2 도전라인을 구비하는 것을 특징으로 하는 유기전계발광표시장치.

## 청구항 2.

제 1 항에 있어서,

상기 스캔 신호라인 및 데이터 신호라인 중 적어도 어느 하나와 접촉되는 실린트를 통해 상기 기관과 합착되어 상기 유기전계발광어레이를 외부로부터 보호하는 캡을 더 구비하는 것을 특징으로 하는 유기전계발광표시장치.

## 청구항 3.

제 1 항에 있어서,

상기 유기발광셀은

유기발광층을 사이에 두고 위치하는 애노드 전극 및 캐소드 전극을 포함하고,

상기 스캔라인은 상기 유기전계발광어레이를 우회하여 상기 캐소드 전극과 접속되는 것을 특징으로 하는 유기전계발광표시장치.

## 청구항 4.

유기발광셀이 매트릭스 형태로 배열된 유기전계발광어레이에 구동신호를 전달하는 데이터 신호라인 및 스캔 신호라인을 형성하는 단계를 포함하는 유기전계발광표시장치의 제조방법에 있어서,

데이터 신호라인 및 스캔 신호라인 중 적어도 어느 하나를 형성하는 단계는

기관 상에 제1 도전라인을 형성하는 단계와;

상기 제1 도전라인을 덮도록 형성되는 제2 도전라인을 형성하는 단계를 포함하는 것을 특징으로 하는 유기전계발광표시장치의 제조방법.

## 청구항 5.

제 4 항에 있어서,

유기전계발광어레이를 외부로부터 보호하기 위한 캡을 상기 스캔 신호라인 및 데이터 신호라인 중 적어도 어느 하나와 접촉되는 실린트를 통해 상기 기관과 합착하는 단계를 더 포함하는 것을 특징으로 하는 유기전계발광표시장치의 제조방법.

## 청구항 6.

제 4 항에 있어서,

상기 유기발광셀은 유기발광층을 사이에 두고 위치하는 애노드 전극 및 캐소드 전극을 포함하고,

상기 제1 도전라인은 상기 애노드 전극과 동일물질로 동시에 형성되는 것을 특징으로 하는 유기전계발광표시장치의 제조 방법.

명세서

## 발명의 상세한 설명

### 발명의 목적

#### 발명이 속하는 기술 및 그 분야의 종래기술

본 발명은 유기 전계발광 표시장치에 관한 것으로, 특히 캐소드 전극에 스캔신호를 전달하는 스캔 신호라인의 부식을 방지하기 위한 유기전계발광표시장치 및 그 제조방법에 관한 것이다.

최근, 음극선관(Cathode Ray Tube)의 단점인 무게와 부피를 줄일 수 있는 각종 평판표시장치들이 개발되고 있다. 이러한 평판표시장치는 액정표시장치(Liquid Crystal Display), 전계 방출 표시장치(Field Emission Display), 플라즈마 디스플레이 소자(Plasma Display Panel) 및 일렉트로 루미네센스(Electro-Luminescence, 전계 발광 : 이하 "EL"라 함) 표시 장치 등이 있다.

이와 같은 평판표시장치의 표시품질을 높이고 대화면화를 시도하는 연구들이 활발히 진행되고 있다. 이들 중 EL 표시 소자는 스스로 발광하는 자발광소자이다. EL 표시 소자는 전자 및 정공 등의 캐리어를 이용하여 형광물질을 여기 시킴으로써 비디오 영상을 표시하게 된다.

도 1은 일반적인 유기EL표시장치를 개략적으로 도시하는 도면이고, 도 2는 도 1의 I - I'선을 절취하여 나타내는 단면도이다.

도 1 및 도 2에 도시된 종래의 유기EL표시장치는 유기발광셀(E)이 매트릭스 형태로 배열된 유기EL어레이(15)가 위치하는 표시영역(P1)과, 표시영역(P1)의 구동전극 들에 구동신호를 공급하는 신호라인(52,54)들 및 패드(스캔패드 및 데이터 패드)가 위치하는 비표시영역(P2)으로 구분된다.

표시영역(P1)에는 유기발광층(10)을 사이에 두고 위치하는 애노드 전극(4) 및 캐소드 전극(12)으로 이루어지는 유기발광셀(E)이 매트릭스 형태로 배열된 유기EL어레이(50)가 형성된다.

유기EL어레이(50)의 구조를 좀더 상세히 설명하면, 기판(2) 상에 서로 교차되게 형성되는 애노드 전극(4) 및 캐소드 전극(12)의 교차영역마다 유기발광셀(E)들이 형성된다.

애노드 전극(4)은 기판(2) 상에 소정간격으로 이격되어 다수개 형성된다. 이러한 애노드 전극(4)이 형성된 기판(2) 상에는 EL셀(EL) 영역마다 개구부를 갖는 절연막(6)이 형성된다. 절연막(6) 상에는 그 위에 형성되어질 유기발광층(10) 및 스캔라인(12)의 분리를 위한 격벽(8)이 위치한다. 격벽(8)은 애노드 전극(4)을 가로지르는 방향으로 형성되며, 상단부가 하단부보다 넓은 폭을 가지게 되는 오버행(Overhang) 구조를 갖게 된다. 격벽(8)이 형성된 절연막(6) 상에는 유기화합물로 구성되는 유기발광층(10)과 캐소드전극(12)이 순차적으로 전면 증착된다. 유기발광층(10)은 절연막(6) 상에 정공 수송층, 발광층 및 전자 수송층이 적층되어 형성된다.

이러한, 유기EL어레이(50)는 캡(28)에 의해 패키징됨으로써 수분 및 산소 등의 외부환경로부터 보호된다.

비표시영역(P2)에는 표시영역(P1)의 애노드 전극(4)과 접속된 데이터 신호라인(54)과, 데이터 신호라인(54)을 통해 애노드 전극(4)에 데이터 전압을 공급하는 데이터 패드(Data pad)들이 형성되고, 캐소드 전극(12)과 접속된 스캔 신호라인(52)과, 스캔 신호라인(52)을 통해 스캔전압을 공급하는 스캔패드(Scan pad)가 마련된다.

데이터 패드는 데이터 신호를 생성하는 구동회로가 실장된 TCP와 접속되어 각 애노드 전극(4)에 데이터 전압을 공급한다. 스캔패드는 데이터 패드의 양측에 형성된다. 이러한 스캔패드는 스캔전압을 생성하는 구동회로가 실장된 TCP와 접속되어 각 캐소드 전극(12)에 스캔신호를 공급한다. 여기서, 스캔 신호라인(52)은 표시영역(P1)을 우회하여 스캔패드와 접속되게

됨으로써 데이터 신호라인(54)에 비하여 라인저항이 크게 작용하게 된다. 이러한, 라인저항 증가에 따른 도전성 저하를 보상하기 위해 스캔 신호라인(52)은 제1 도전라인(34)과 제2 도전라인(36)의 도전성을 보상하기 위한 제2 도전라인(36)으로 구성된다. 여기서, 제1 도전라인(34)은 ITO(Indium Tin Oxide), IZO(Indium Zinc Oxide), ITZO(Indium Tin Zinc Oxide) 등이 이용되고, 제2 도전라인(36)으로는 몰리브덴(Mo) 등이 이용된다.

한편, 종래 표시영역(P1)에의 유기EL어레이(50)를 패키징하는 캡(28)은 기판(102)과 실런트(20)에 의해 합착된다. 즉, 캡(28)은 도 2 도시된 바와 같이 스캔 신호라인(52)이 위치하는 영역에서 실런트(20)를 통해 기판(2)과 합착되어 표시영역(P1)에의 유기EL어레이(50)를 보호한다. 그러나, 실런트(20)는 다수의 수분(H<sub>2</sub>O) 및 산소(O<sub>2</sub>)를 함유하고 있으므로 스캔 신호라인(52)이 수분(H<sub>2</sub>O) 및 산소(O<sub>2</sub>) 등에 노출되게 된다. 이렇게 수분(H<sub>2</sub>O) 및 산소(O<sub>2</sub>) 등에 의해 스캔 신호라인(52)이 노출된 후 스캔신호가 공급되면 제1 도전라인(34) 및 제2 도전라인(36) 간의 전위차에 의한 갈바닉(galvanic) 부식이 나타나게 된다. 그 결과, 구동신호가 유기EL어레이(50)에 정상적으로 인가되지 않게 되는 등 스캔 신호라인(52) 불량 문제가 초래된다.

### 발명이 이루고자 하는 기술적 과제

따라서, 본 발명의 목적은 신호라인의 부식에 의한 불량을 방지할 수 있는 유기 전계발광 표시소자 및 그 제조방법을 제공하는 데 있다.

### 발명의 구성

상기 목적들을 달성하기 위하여, 본 발명에 따른 유기 전계발광 표시장치는 유기발광셀이 매트릭스 형태로 배열된 유기전계발광어레이와; 상기 유기발광셀에 스캔신호를 전달하는 스캔 신호라인과; 상기 유기발광셀에 데이터 신호를 전달하는 데이터 신호라인을 구비하고, 상기 스캔 신호라인 및 상기 데이터 신호라인 중 적어도 어느 하나는 제1 도전라인과, 상기 제1 도전라인을 덮도록 형성되어 상기 제1 도전라인을 외부로부터 밀폐시키는 제2 도전라인을 구비하는 것을 특징으로 한다.

상기 스캔 신호라인 및 데이터 신호라인 중 적어도 어느 하나와 접촉되는 실런트를 통해 상기 기판과 합착되어 상기 유기전계발광어레이를 외부로부터 보호하는 캡을 더 구비하는 것을 특징으로 한다.

상기 유기발광셀은 유기발광층을 사이에 두고 위치하는 애노드 전극 및 캐소드 전극을 포함하고, 상기 스캔라인은 상기 유기전계발광어레이를 우회하여 상기 캐소드 전극과 접속되는 것을 특징으로 한다.

본 발명은 유기발광셀이 매트릭스 형태로 배열된 유기전계발광어레이에 구동신호를 전달하는 데이터 신호라인 및 스캔 신호라인을 형성하는 단계를 포함하는 유기전계발광표시장치의 제조방법에 있어서, 데이터 신호라인 및 스캔 신호라인 중 적어도 어느 하나를 형성하는 단계는 기판 상에 제1 도전라인을 형성하는 단계와; 상기 제1 도전라인을 덮도록 형성되는 제2 도전라인을 형성하는 단계를 포함하는 것을 특징으로 한다.

유기전계발광어레이를 외부로부터 보호하기 위한 캡을 상기 스캔 신호라인 및 데이터 신호라인 중 적어도 어느 하나와 접촉되는 실런트를 통해 상기 기판과 합착하는 단계를 더 포함하는 것을 특징으로 한다.

상기 유기발광셀은 유기발광층을 사이에 두고 위치하는 애노드 전극 및 캐소드 전극을 포함하고, 상기 제1 도전라인은 상기 애노드 전극과 동일물질로 동시에 형성되는 것을 특징으로 한다.

상기 목적 외에 본 발명의 다른 목적 및 특징들은 첨부한 설명 예들에 대한 설명을 통하여 명백하게 드러나게 될 것이다.

이하, 도 3 및 도 4를 참조하여 본 발명의 바람직한 실시예에 대하여 설명하기로 한다.

도 3은 본 발명의 실시예에 따른 유기EL표시장치를 나타내는 단면도이다. 여기서, 유기EL표시장치의 평면도는 종래 도 1과 실질적으로 동일하므로 도 1을 참조하여 설명하기로 한다.

도 1 및 도 3에 도시된 종래의 유기EL표시장치는 유기발광셀(E)이 매트릭스 형태로 배열된 유기EL어레이(150)가 위치하는 표시영역(P1)과, 표시영역(P1)의 구동전극 등에 구동신호를 공급하는 신호라인(152,154)들 및 패드(스캔패드 및 데이터 패드)부가 위치하는 비표시영역(P2)으로 구분된다.

표시영역(P1)에는 유기발광층(110)을 사이에 두고 위치하는 애노드 전극(104) 및 캐소드 전극(112)으로 이루어지는 유기발광셀(E)이 매트릭스 형태로 배열된 유기EL어레이(150)가 형성된다.

유기EL어레이(150)의 구조를 좀더 상세히 설명하면, 기판(102) 상에 서로 교차되게 형성되는 애노드 전극(104) 및 캐소드 전극(112)의 교차영역 마다 유기발광셀(E)들이 형성된다.

애노드 전극(104)은 기판(102) 상에 소정간격으로 이격되어 다수개 형성된다. 이러한 애노드 전극(104)이 형성된 기판(102) 상에는 EL셀(EL) 영역마다 개구부를 갖는 절연막(106)이 형성된다. 절연막(106) 상에는 그 위에 형성되어질 유기발광층(110) 및 스캔라인(112)의 분리를 위한 격벽(108)이 위치한다. 격벽(108)은 애노드 전극(104)을 가로지르는 방향으로 형성되며, 상단부가 하단부보다 넓은 폭을 가지게 되는 오버행(Overhang) 구조를 갖게 된다. 격벽(108)이 형성된 절연막(106) 상에는 유기화합물로 구성되는 유기발광층(110)과 캐소드전극(112)이 순차적으로 전면 증착된다. 유기발광층(110)은 절연막(106) 상에 정공 수송층, 발광층 및 전자 수송층이 적층되어 형성된다.

비표시영역(P2)에는 표시영역(P1)의 애노드 전극(104)과 접속된 데이터 신호라인(154)과, 데이터 신호라인(154)을 통해 애노드 전극(104)에 데이터 전압을 공급하는 데이터 패드(Data pad)들이 형성되고, 캐소드 전극(112)과 접속된 스캔 신호라인(152)과, 스캔 신호라인(152)을 통해 스캔전압을 공급하는 스캔패드(Scan pad)가 마련된다.

데이터 패드는 데이터 신호를 생성하는 구동회로가 실장된 TCP와 접속되어 각 애노드 전극(104)에 데이터 전압을 공급한다. 스캔패드는 데이터 패드의 양측에 형성된다. 이러한 스캔패드는 스캔전압을 생성하는 구동회로가 실장된 TCP와 접속되어 각 캐소드 전극(112)에 스캔신호를 공급한다.

본 발명에서의 스캔 신호라인(152)은 종래와 달리 제1 도전라인(134)이 제2 도전라인(136)에 의해 밀폐됨으로써 갈바닉 부식이 일어나지 않게 된다.

이를 좀더 상세히 설명하면 다음과 같다.

종래의 스캔 신호라인(152)은 제1 도전라인(134) 및 제2 도전라인(136)이 동일 선폭을 갖도록 형성됨과 아울러 제1 도전라인(134) 및 제2 도전라인(136)이 모두 실런트(120)에 의해 노출된다. 이에 따라, 구동신호가 공급되어 제1 도전라인(134)과 제2 도전라인(136) 사이에 전위차가 발생하는 경우 실런트(120)로부터의 산소 및 수분에 의해 제1 도전라인(134) 및 제2 도전라인(136)에 갈바닉 부식 문제가 발생된다.

이러한, 종래의 문제를 해결하기 위하여 본 발명에서는 제2 도전라인(136)이 제1 도전라인(134)을 덮도록 형성됨으로써 산소 및 수분 등에 제1 도전라인(136)의 노출을 차단하게 된다. 이에 따라, 구동신호가 공급되어 스캔 신호라인(152)의 제1 도전라인(134)과 제2 도전라인(136) 간에 전위차가 발생되더라도 실런트(120)로부터의 산소 및 수분 등에 제1 도전라인(134)이 노출되지 않게 된다. 그 결과, 스캔 신호라인(152)에 갈바닉 부식이 일어나지 않게 된다. 여기서, 제1 도전라인(134)은 ITO(Indium Tin Oxide), IZO(Indium Zinc Oxide), ITZO(Indium Tin Zinc Oxide) 등이 이용되고, 제2 도전라인(136)으로는 몰리브덴(Mo) 등이 이용된다.

이와 같이, 본 발명에 따른 유기EL표시장치는 스캔 신호라인(152)의 제1 도전라인(134)이 제2 도전라인(136)에 의해 밀폐될 수 있게 된다. 이에 따라, 실런트(120)로부터의 산소, 수분 등에 의한 갈바닉 부식 등을 방지할 수 있게 된다.

도 4는 본 발명에 따른 유기EL표시장치의 제조방법을 나타내는 순서도이다.

먼저, 기판(102) 상에 유기EL어레이(150)가 형성됨과 아울러 유기EL어레이(150)의 애노드 전극(104) 및 캐소드 전극(112)과 각각 접속되는 제1 도전라인(134)이 형성된다. 여기서, 제1 도전라인(134)은 애노드 전극(104)과 동일물질로 동시에 형성된다.(S2) 제1 도전라인(134)의 물질로는 ITO(Indium Tin Oxide), IZO(Indium Zinc Oxide), ITZO(Indium Tin Zinc Oxide) 등이 이용된다.

제1 도전라인(134) 상에 스퍼터링 등의 증착방법을 이용하여 제2 도전라인물질 예를 들어, 몰리브덴(Mo) 등이 증착된 후 마스크를 이용한 포토리소그래피 공정 및 식각공정에 의해 제2 도전라인물질이 패터닝됨으로써 제1 도전라인(134)을 덮도록 제2 도전라인(136)이 형성된다.(S4) 이에 따라, 제1 도전라인(134)과 제1 도전라인(134)을 외부환경으로 밀폐시키는 제2 도전라인(136)을 포함하는 스캔 신호라인(152)이 형성된다.

이후, 인캡슐레이션 공정이 실시됨으로써 캡이 실린트를 통해 기판과 합착된다.(S6) 이에 따라, 유기EL어레이(150)가 외부로부터 보호된다. 이때, 제1 도전라인(134)이 제2 도전라인(136)에 의해 덮여지게 됨으로써 실린트(120)로부터의 수분, 산소 등에 의해 보호될 수 있게 된다.

한편, 본 발명의 실시예에서는 스캔 신호라인(152)에만 제1 도전라인(134)이 제2 도전라인(136)에 의해 밀폐되는 내용을 기술하였으나, 데이터 신호를 유기발광셀(110)에 공급하는 데이터 신호라인(154) 또한 제1 도전라인(134)이 제2 도전라인(136)에 의해 밀폐되는 구성을 가질 수 있다.

### 발명의 효과

상술한 바와 같이, 본 발명에 따른 유기 EL 표시소자 및 그 제조방법은 표시영역을 우회하는 스캔 신호라인의 제1 도전라인이 제2 도전라인에 의해 외부로부터 밀폐될 수 있게 된다. 이에 따라, 외부환경 또는 실린트 등에서의 산소, 수분 등에 의한 갈바닉 부식을 방지할 수 있게 되는 등 신호라인의 불량을 방지할 수 있게 된다.

이상 설명한 내용을 통해 당업자라면 본 발명의 기술사상을 일탈하지 아니하는 범위에서 다양한 변경 및 수정이 가능함을 알 수 있을 것이다. 따라서, 본 발명의 기술적 범위는 명세서의 상세한 설명에 기재된 내용으로 한정되는 것이 아니라 특허 청구의 범위에 의해 정하여져야만 할 것이다.

### 도면의 간단한 설명

도 1은 종래의 유기 전계발광 표시장치를 개략적으로 도시하는 평면도.

도 2는 도 1의 I - I'선을 절취하여 도시한 단면도.

도 3은 본 발명에 따른 유기 전계발광 표시장치를 나타내는 단면도.

도 4는 본 발명에 따른 유기 전계발광 표시소자의 제조방법을 설명하기 위한 순서도.

<도면의 주요 부분에 대한 부호의 간단한 설명>

2,102 : 기판 4,104 : 애노드 전극

12,112 : 캐소드 전극 10,110 : 유기발광층

6,106 : 절연막 8,108 : 격벽

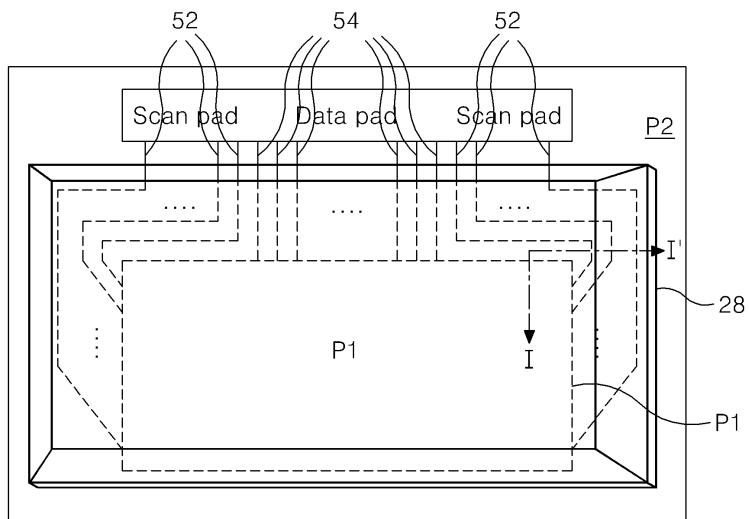
52,152 : 스캔 신호라인 54,154 : 데이터 신호라인

28,128 : 캡 20,120 : 실린트

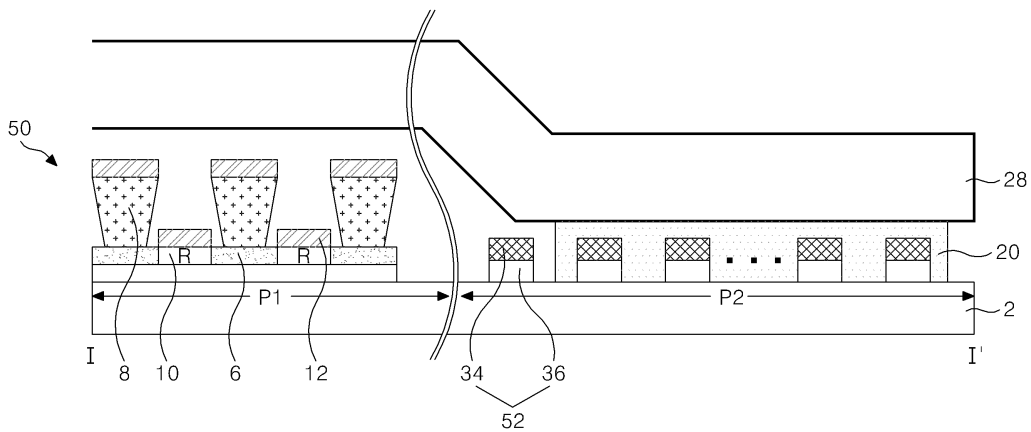
34,134 : 제1 도전라인 36,136 : 제2 도전라인

### 도면

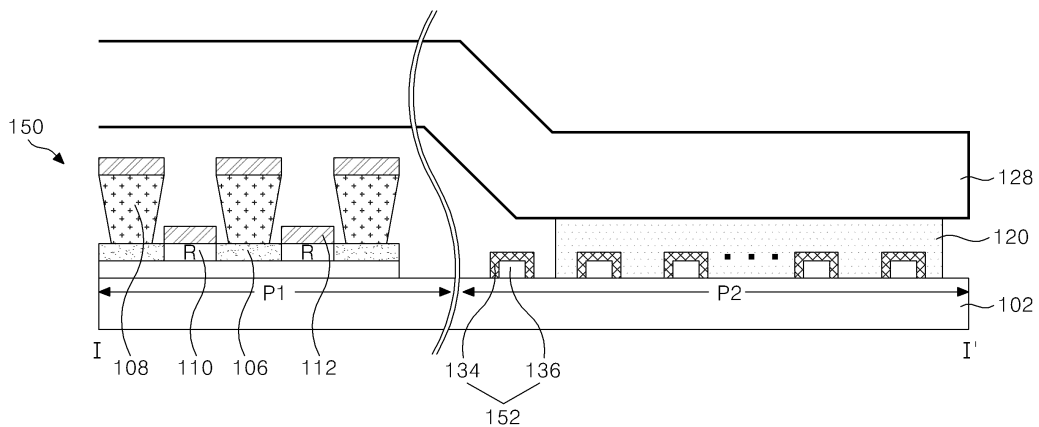
도면1



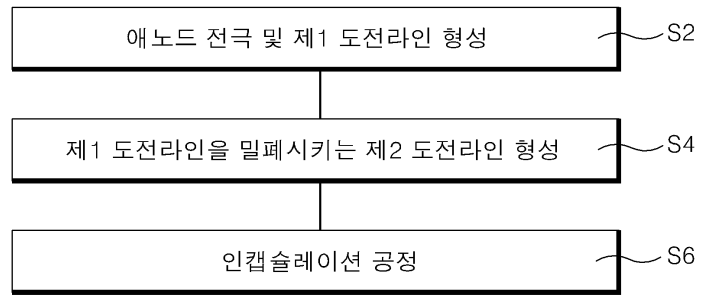
도면2



도면3



도면4



专利名称(译)	有机电致发光显示装置及其制造方法		
公开(公告)号	<a href="#">KR1020070038755A</a>	公开(公告)日	2007-04-11
申请号	KR1020050094021	申请日	2005-10-06
申请(专利权)人(译)	LG 电子公司		
当前申请(专利权)人(译)	LG 电子公司		
[标]发明人	LEE CHUN TAK		
发明人	LEE, CHUN TAK		
IPC分类号	H05B33/26 H05B33/10		
CPC分类号	H01L27/124 H01L27/1259 H01L51/5012 H01L51/5206 H01L51/5221 H01L51/5246 H01L51/56 H01L2924/12044		
代理人(译)	李, SOO WOONG		
其他公开文献	KR100726939B1		
外部链接	<a href="#">Espacenet</a>		

摘要(译)

用途：提供一种有机电致发光显示装置及其制造方法，通过第二导线从外部密封扫描信号线的第一导线，防止外部环境或密封剂中的氧和水引起的电化腐蚀。

