

(19)  
(12)

(KR)  
(A)

(51) 。 Int. Cl.7  
G09G 3/30

(11)  
(43)

10-2005-0004471  
2005 01 12

(21) 10-2003-0044664  
(22) 2003 07 02

(71) 20

(72) 265-20 110

3 301 1507

25 -3

(74)  
:

(54) -

-

.

-

,

-

, 1 , - 가 .

4

1 - .

2 1 .

3 - 2 .

4 - .  
 < >  
 20 : - 22 :  
 24,54 : 28,58 :  
 30,62 : EL 64 : EL

(Cathode Ray Tube) (Liquid Crystal Display), (Field Emission Display),  
 (Plasma Display Panel) - (Electro-Luminescence : , EL )

EL EL EL EL 가 , , ,  
 EL EL 가 , , 가

EL EL 1 EL (SL) (DL)  
 (22) , EL (20) (28) (DL) (20) , EL (20) (24) (SL)  
 (22) (SL) (SL)  
 (24) (24) 가 (DL)  
 (28) (SL) 가 (DL)

(SL), (28) 2 (VDD) EL (GND) EL (OEL) ,  
 (DL) (30) (OEL) EL (OEL)

(30) (SL) 가, (DL) 가, 1 (N1)  
 가 EL (EL) 가 (T1) , 1 (N1) 가, (VDD) 1 (N1) 가,  
 EL (EL) 가 (T2) , (VDD) 1 (N1)

(C) .

1 (T1) (SL) 가 (DL) (C)

(N1) 1 (N1) (T2) (I)

(VDD) EL (OEL) (T1)가 (I)

가 (C) 가 (VDD) (I) EL (OEL) (T2) EL (OEL)

EL (OEL) EL (OEL)

R ) R (OEL) , ( , G ) , EL (OEL) ( , B ) ( ,

B (OEL) , 3 R, G, B (OEL) G (OEL)

가 , EL (T1) (24) (C) 가

가 EL (OEL) ,

3 , (T2)가 (24) 가 (C), 가

(T1) , (24) 가 (C)

(C) (T2) (24) , (C) 가

(VDD) 가 (24) (C) (VDD)

(T2) (VDD) (I) EL (OEL) (T2) (C) (T2)

가

가 1 , -

1 , 1 , 1

가

1

가  
 1  
 1  
 가  
 4  
 4  
 4  
 (GND) EL (OEL) EL (OEL) ; EL (OEL) (SL),  
 (DL) (VDD) EL (OEL) EL (OEL) (64) ; EL (OEL)  
 (62)  
 (62) (SL) 가, (DL) 가, 1 (N1)  
 가 EL (EL) (T1) ; 1 (N1) 가, (VDD) 가, (N  
 1) (C) (T2) ; (VDD) 1 (N  
 (66) EL (OEL) 가, (GND) 가  
 (T3) 가 EL (OEL) (T3) (54) 가  
 - EL (OEL) 가 (cs)가  
 EL (54)가  
 EL (OEL) (GND) EL (OEL)  
 (cs) 가 (T3) , EL (OEL)  
 (54)가 (54) 가  
 (T1) (T2)가 (54) 가 (C),  
 (C) (54) (C) 가  
 (T2) (54) (54) (C) 가  
 VDD) (VDD) 가 (C) (C) (C)  
 (T2) (T2) (I) EL (OEL) (T2) (C)  
 (54)가 EL (OEL)  
 (GND) (T3) (cs) 가 EL (OEL)  
 (T3) (VDD) (I)가 EL (OEL)  
 EL (OEL)  
 (cs) 가 (54) 가 (T3)  
 (SL) 가 (T3) (DL) 1 (T1)  
 1 (N1) (C) (N1) (T  
 2) (VDD) EL (OEL) (T2) (I) EL (OEL)

(T1)가 - (C) 가 (VDD) 가  
 (I) EL (OEL) (T2) EL (OEL) 가  
 , EL (OEL) EL (OEL)  
 R R, G, B R (OEL) , G G (OEL) B , EL B (OEL) EL (OEL)  
 , 3 R, G, B (OEL)

EL EL EL EL 가  
 EL EL EL EL 가  
 가

(57)

1.

가 1

2.

1 1 1 가

3.

1 1 1

4.

가

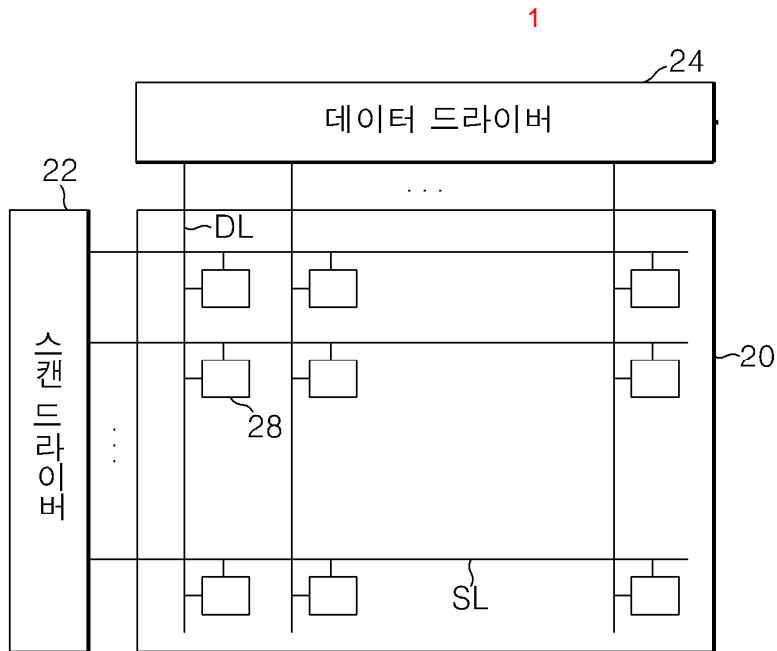
1

가

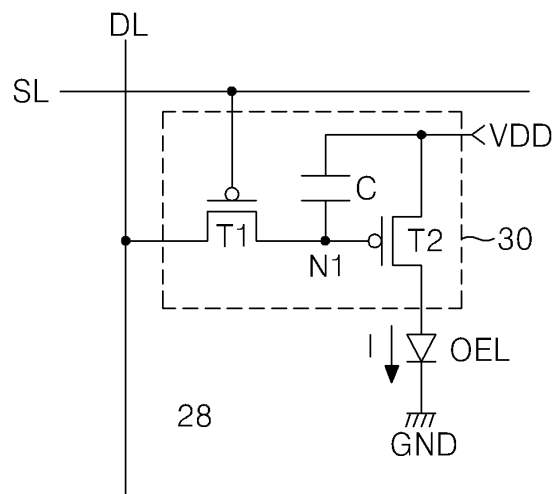
1

5.

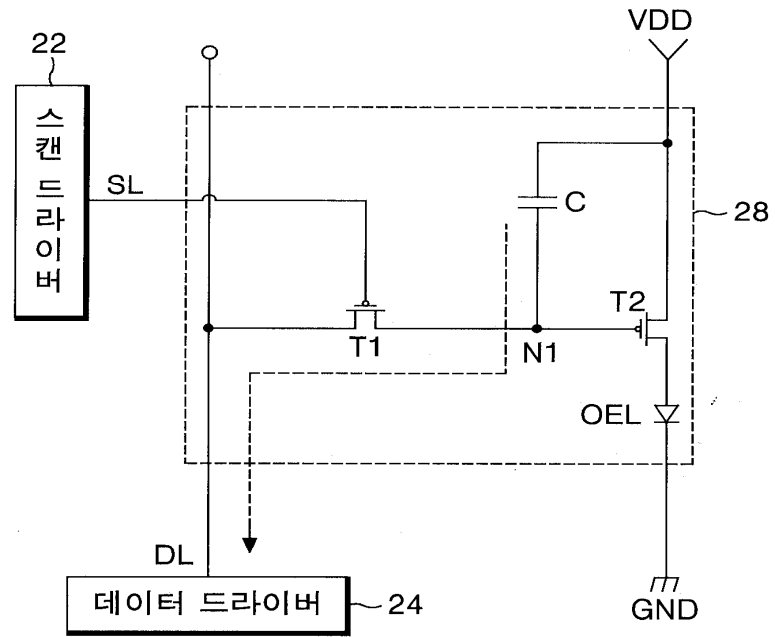
4



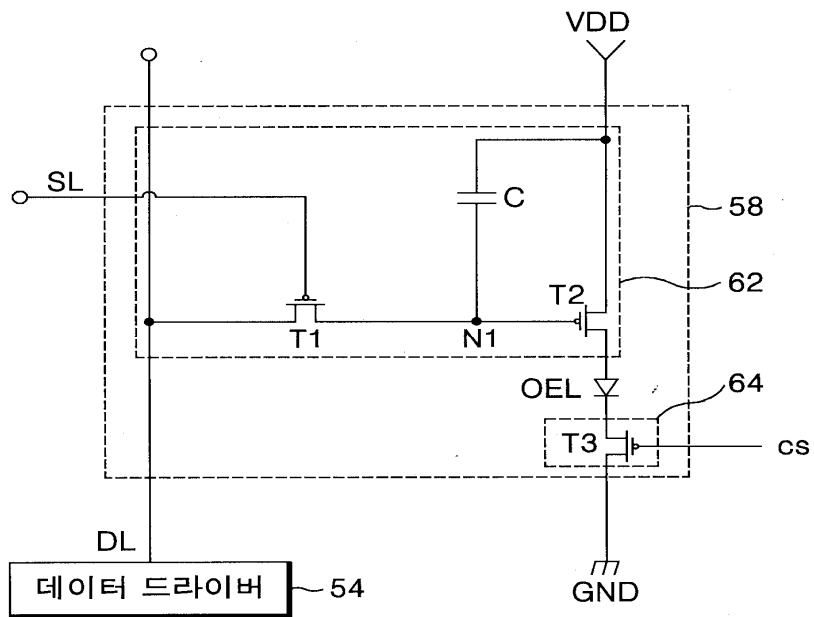
2



3



4



专利名称(译)	电致发光显示面板驱动装置和方法		
公开(公告)号	<a href="#">KR1020050004471A</a>	公开(公告)日	2005-01-12
申请号	KR1020030044664	申请日	2003-07-02
申请(专利权)人(译)	LG电子公司		
当前申请(专利权)人(译)	LG电子公司		
[标]发明人	KIM SUNGEUN 김성은 KIM HAKSU 김학수 KWON JAECHOL 권재철		
发明人	김성은 김학수 권재철		
IPC分类号	G09G3/30		
代理人(译)	KIM , YOUNG HO		
其他公开文献	KR100520829B1		
外部链接	<a href="#">Espacenet</a>		

摘要(译)

本发明涉及能够防止或更多显示的电致发光显示板的驱动装置和方法。根据本发明的电致发光显示板的驱动装置包括用于将有效视频数据信号提供给图像矩阵的数据驱动器，用于指示图像和图像矩阵，并且每个像素包括电致发光单元，以及单元驱动部分，用于驱动单元和单元控制块，在电源接通后，在单元中的数据驱动器输出有效视频数据之前，第一持续时间阻止流动电流。

