

(19)
(12)

(KR)
(A)

(51) 。 Int. Cl. 7
G09G 3/30

(11)
(43)

2002 - 0030031
2002 04 22

(21) 10 - 2001 - 0063682
(22) 2001 10 16

(30) JP - P - 2000 - 0031 2000 10 16 (JP)
5777

(71) 가 가
가
5 7 1

(72) 가 가
가 5 7 1 가 가
가 5 7 1 가 가
가 5 7 1 가 가

(74)
:

(54)

가

가

7

, ,

1

EL

,

2

1

EL

,

3

1

EL

,

4

1

EL

,

5

1

EL

,

6a

1

,

6b

1

EL

,

7

1

EL

,

,

8a

1

EL

1

,

8b

1

EL

2

,

9a

1

EL

3

,

9b

1

EL

4

,

10a

1

EL

5

,

10b

6

EL

6

,

11a

1

가

,

11b

1

가

,

11c

1

가

,

11d

1

가

.

가

(LCD),

(PD)

가 가

(EL)

(self)
LCD

가

가 (visual property)

가 가, EL

EL

1
NTSC

QVGA

EL

EL
(102),

(101),
EL

EL
(101)
(103),

(101)

EL

(Duty drive)

(100) ,

(1

02)

(103)

(104)가

EL

가

(burning)

EL
(101)

EL

가

EL

(101)

(wait)

가

EL

(101)

가

EL

(101)

EL

(101)

M(

EL

(101)

1

가

EL

(100)

RO

1

가 ROM

RAM()

(104)

1

2

2

2

가

1
 , 2 (102) 가 2
 EL (101) ,
 , 1 2 가 (104)
 , G B , EL 가 (color valance) 가 , R,

2000 - 112435

2000 - 105573 가
 , EL 가
 가 , 가 /
 가

가, 8 - 254964

가 ; 가
 , 8 - 254964
 de) , 가 3 (ano
 , 1 3 2 ()
 (bypass line)
 , 가 , 1W

61 - 264876

, (f)

; (g)

가 ,

; (h)

; (i)

(i) ,

(j) , (h)가
가 ,

(i) ,

가

가

1 1

1 가

2 2 1 , QVGA EL ()
(2), (10) , NTSC QVGA EL (; 1),
(3), (4), EL (1)
(5)

EL (1) , 가 (; 12), EL (; 13), 가
(; 14) , 3 (11)
가 (15) , (12) (14)
EL (EL ; 16)가 (; 12) (; 14)

(2) EL (1) EL (1) EL (16)

(3) EL (1)

(3) ,

;

;
;

,
.

1 (5) RAM(Random Access Memory) EL (1)
가 EL (10) ROM() . 1 ROM
(5)

(4) (5) EL (1) 1
() EL (1) (2) , 1

4 QVGA EL 4 , QVGA
, (; 14) 240 , (; 12) 320 × 3(RGB)
= 960 EL (16) (14) (12)
가, (2) (12) , (3) (14)

5 EL (1) 5 5
4 , () 가 240 () 가 320 × 3(RGB) = 960
가 5 , NTSC 가 . NTSC 60Hz 15.75kHz(63.5μs)
가 . NTSC ,

EL (1) , (3) () , 240
(Y1 Y240) , 가 1/240 .
1 ,

(double)

, , 가 2
, QVGA EL , 가
(120
) , 1/120 ,
61 - 264876 가 .

1

, EL (1) 가 (5) (4) (

EL (1) (5) (EL (1))가 (4)

EL (1) , ,

6a , (5) m m (m x n) 가 .

, p q (p, q) (m x n) 가 , (p, q) (p, q+1) 가 , (p, q) (p, q+2) 가 , (p, n) (p+1, 1) 가 , (m, n) 가 , (1, 1) 가

(1) , , 가 (p, q - 1) , EL m n

EL (1) .

6b , EL (1) Y(=m) X(=n) (Y x X) 가 .

, (p, q) (EL) (1, 1) (p, q+1) (1, 2) . (1, X) , (2, 1) 가 , (Y, X) , (p, q - 1)

EL (1)

, (p, q) , () EL (1) 가 EL (1)

1 , (p, q) , EL (1) m n

n	2	1	(p, q)	(j, k)
			EL (1)	m
7	(5)	EL (1)		
1	()	7 (0)	EL (1, 1)	7
		8a	EL (1)	
2	EL (1)	7 (1)	(1, a)	8b
3	EL (1)	7 (2)	(1, b)	9a
4	EL (1)	7 (3)	(c, 1)	9b
5	EL (1)	7 (4)	(c, a)	10a
6	EL (1)	7 (5)	(c, b)	10b

1) L (1) 가 가 EL (E)

1, 2, 3 n ()
 7 (0) (5) (spiral), (random)
 11a 11d 11a 11d
 4

1 가 (p, q) 2 (p, q+2) (p, q+1)
 3 (p, n) (p+1, 2)
 p+1, 1) EL (1)
 L (1) 가 (1,1) E

(ten key)()가 (call)

2 2

2 가 .

2 , (2) 1 (1) .

2 , EL (1) 가
1 1 .

2 , (p, q) , (p, q)
(p, n) , (p, q+2) ,
(p+1, 1) , (p+1, 1+2)

, (p, q) (p, q+1),
(p, q+3) , (p, q+1)

, 2 가 , EL (1)

2 , 1 가 , .

3 3

3 가 .

R, G B , (5) EL (1) 가 .

3 , R, G B EL (1) 가 , (4) (2) .
가

, 가 가 가 . 가
가 , 가 가 .

(2) , (4) , R B

가 , EL (16)

, 3 , 1 2 (5)

4 4

4 가 .

4 4 .

3 가 , R, G B (5) EL (1) 가 EL

1 , 2 , R, G B (p, q) 3

5 5

5 가 .

5 5 .

5 , 1 , (p, q) (5) m
 $\times n$) EL (1) EL (1) 가 (,
 EL (1) (5) 가 , EL (1) (p, q)

(5) 가 , (p, q) 1
 EL (1) 가 (m

2 , 1 (p, q) m (j, k)
 EL (1) 가 (n)

5 , 1 4 (

1 5 가 (5) EL (1) , 1 5 ,
 가

(5) EL (1)
(5)

6 6
6 가

1 5 가, EL (1) EL (1)

6 EL (1)

m m EL (1)
(1, 2), (1, 3), ..., (1, n), (2, 1), (2, 2), (2, 2), ..., (2, n), (3, 1), (3, 2), (3, 3), ..., (3, n), ..., (m, n)

EL (1) EL (1)

EL (1)

1 (1, 1) Y X EL (1)
(Y × X) (1, 2) (v, w+1)
(1, 3) (v, w+2) 가 (v, w-1)
(m, n)

2 (1, 1) (v, w) (,)
(m, n) (, -1)

EL 가 EL , FED

NTSC PAL , HDTV , VGA ,

EL (1) EL (1)

가

EL (1)

EL

(1)

2

가

();

가

(full)

가

, R, G B

가

가

, 가

가

가,

, R, G B

, 가

R, G B

, 가

가

1 , 가

가

4.

2 , 가

가

5.

;

;

;

;

가 ,

가 ,

6.

5 , 가 ,

7.

5 , 가

8.

6 , 가

9.

1 , R, G B ,
R, G B R, G B .

10.

5 , R, G B ,
R, G B R, G B .

11.

9 , R, G B .

12.

10 , R, G B .

13.

1 , .

14.

5 , .

15.

1 , EL , FED .

16.

5 , EL , FED .

17.

(a) ,

;

(b) ,

가 ,

;

(c) ;

(d) 가

,

.

18.

17 , (c)가 (e)

,

(c) , 가

,

(d) , 가

.

19.

(a) ,

,

;

(b) ,

가 ,

;

(c) ;

(d) ,

(d) ,

20.

19 , (c)가

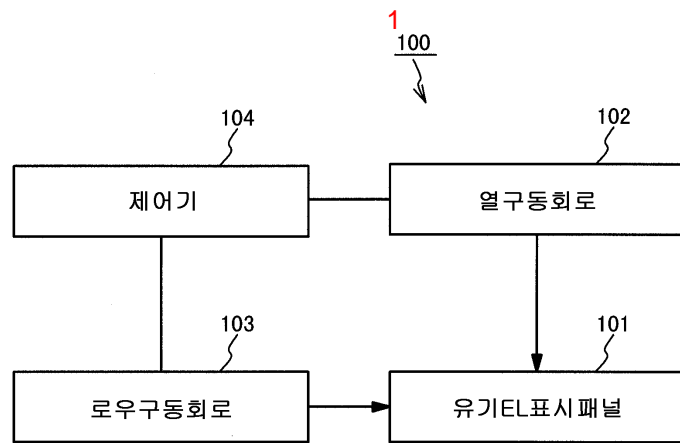
(e)

(c) ,

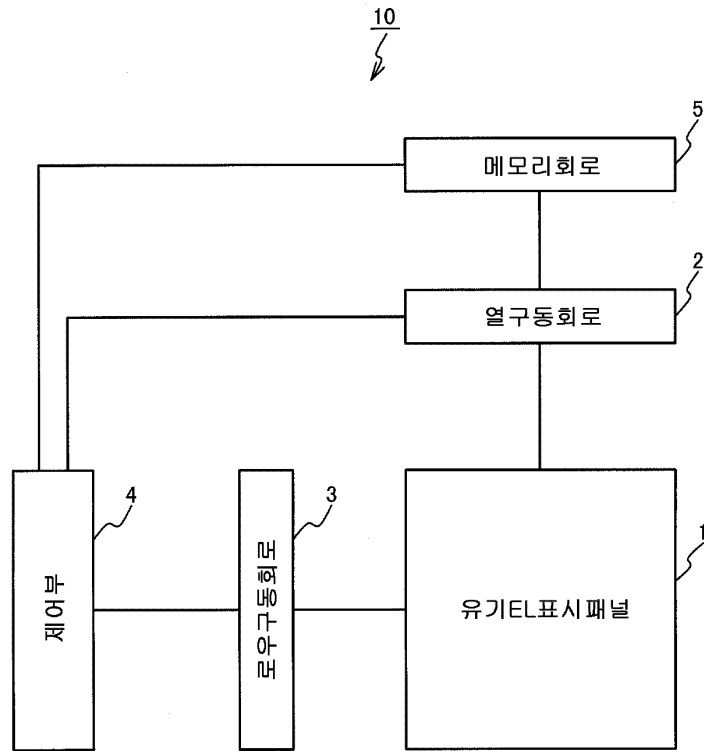
가

(d) ,

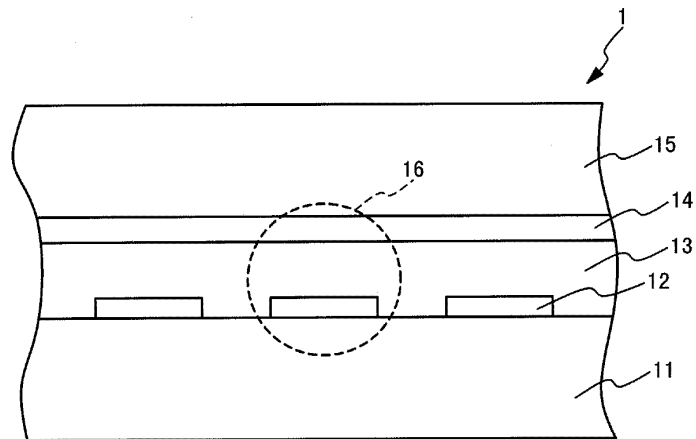
가



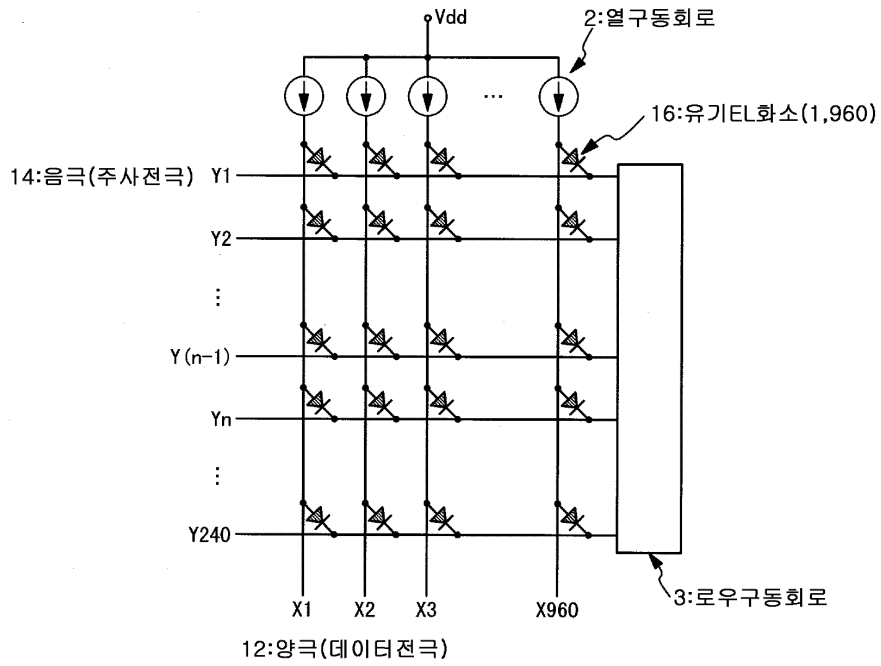
2



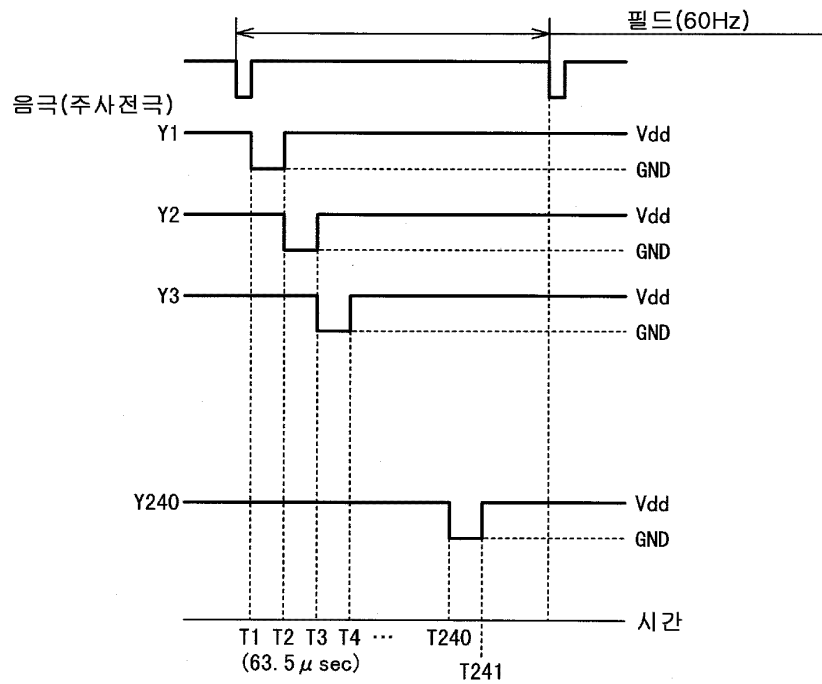
3



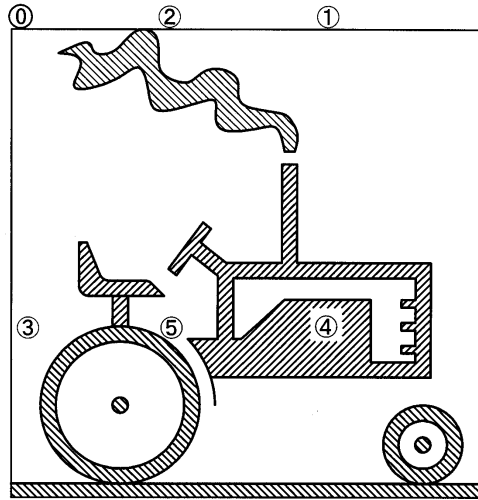
4



5

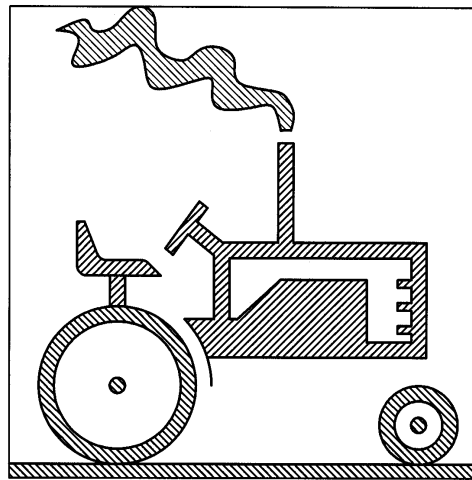


7



RAM에서의 시작위치는 이동 또는 시프트(0→1→2→3→4→5)

8a



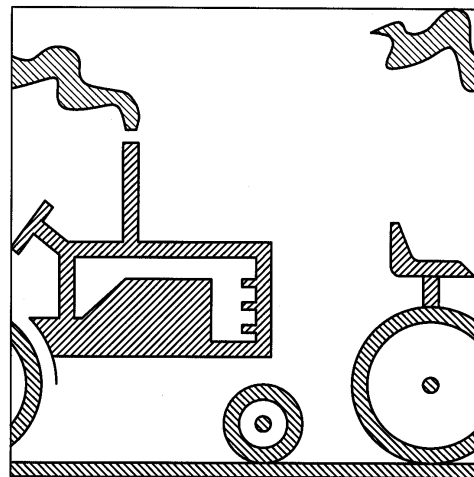
정규화상표시

8b



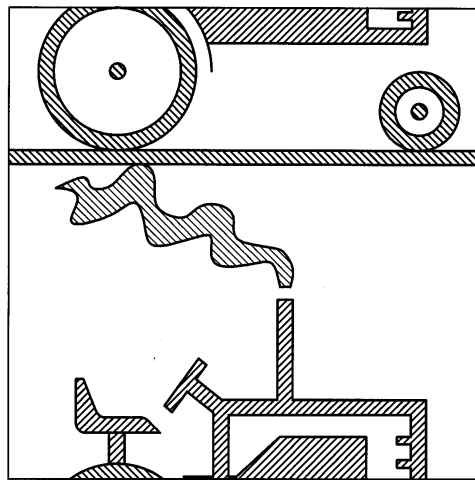
지그재그1

9a



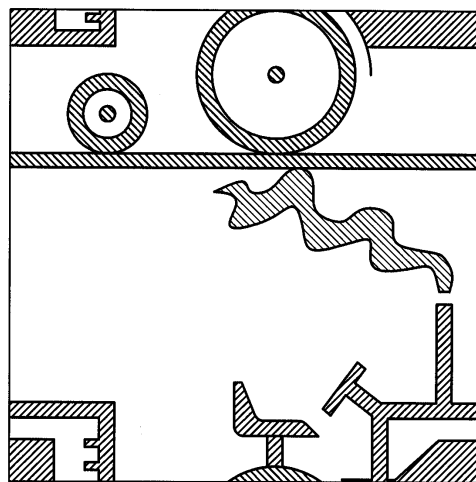
지그재그2

9b



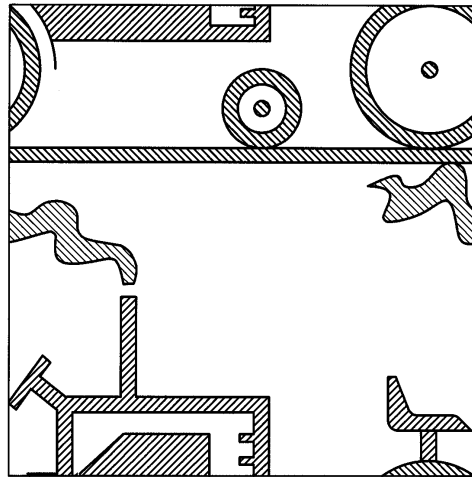
지그재그3

10a



지그재그4

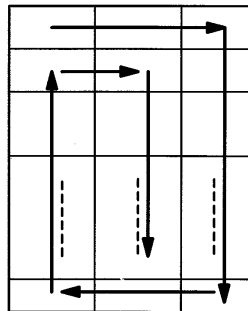
10b



지그재그5

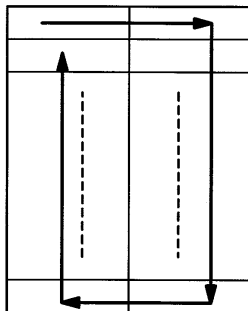
11a

나선



11b

회전



专利名称(译)	一种在执行屏幕保护功能时不需要运算电路的图像显示装置及其驱动方法		
公开(公告)号	KR1020020030031A	公开(公告)日	2002-04-22
申请号	KR1020010063682	申请日	2001-10-16
申请(专利权)人(译)	日本电气有限公司sikki		
当前申请(专利权)人(译)	日本电气有限公司sikki		
[标]发明人	KOTA ATSUSHI 고타아쓰시 KAWASHIMA SHINGO 가와시마신고 NISHIGAKI EITARO 니시가키에이타로		
发明人	고타아쓰시 가와시마신고 니시가키에이타로		
IPC分类号	G09G3/22 G09G3/30 H01L51/50 G09G5/34 G09G3/20 G09G3/32 G09G5/395		
CPC分类号	G09G2320/046 G09G5/395 G09G3/3216 G09G5/346		
代理人(译)	JO, EUI JE		
优先权	2000315777 2000-10-16 JP		
其他公开文献	KR100433461B1		
外部链接	Espacenet		

摘要(译)

用途：当获得屏幕保护功能时，图像显示装置不需要计算电路，并且提供了一种驱动该图像显示装置的方法，以实现不需要上述计算电路的图像显示装置。获得屏幕保护功能，以及驱动它的方法。组成：如图如图2所示，图像显示装置（10）具有使用NTSC信号的QVGA级的有机EL显示面板（图像显示单元）（1），用于驱动列侧的列驱动电路（2），低驱动用于驱动低侧的电路（3），控制器单元（4）和用于存储对应于有机EL显示板（1）的一个图像平面的显示数据的存储电路（5）。在有机EL显示板（1）中，依次形成由条纹状透明电极构成的阳极（数据电极），由条状金属电极构成的有机EL薄膜（发光层）和阴极（扫描电极）。透明基板如玻璃等。

