



(19) 대한민국특허청(KR)
(12) 등록특허공보(B1)

(45) 공고일자 2009년10월19일
(11) 등록번호 10-0922359
(24) 등록일자 2009년10월12일

(51) Int. Cl.

H05B 33/02 (2006.01) H05B 33/04 (2006.01)

(21) 출원번호 10-2008-0013506

(22) 출원일자 2008년02월14일

심사청구일자 2008년02월14일

(65) 공개번호 10-2009-0088136

(43) 공개일자 2009년08월19일

(56) 선행기술조사문헌

KR1020050107028 A*

KR1020060059086 A*

KR1020060059538 A*

KR1020060116842 A

*는 심사관에 의하여 인용된 문헌

(73) 특허권자

삼성모바일디스플레이주식회사

경기도 용인시 기흥구 농서동 산24번지

(72) 발명자

문찬경

부산광역시 금정구 남산동 116-17 세진빌라 301호

(74) 대리인

팬코리아특허법인

전체 청구항 수 : 총 4 항

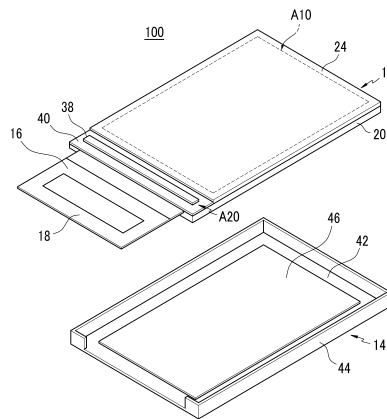
심사관 : 추장희

(54) 유기발광 표시장치

(57) 요약

본 발명은 낙하 충격에 대한 패널 어셈블리의 과손을 억제할 수 있는 유기발광 표시장치를 제공한다. 본 발명에 따른 유기발광 표시장치에서 패널 어셈블리는, 표시 영역과 패드 영역을 구비하며 표시 영역에 복수의 유기발광 소자를 형성하는 유리 소재의 제1 기판과, 제1 기판에 고정되어 복수의 유기발광 소자를 덮어 보호하는 제2 기판을 포함한다. 제2 기판은 제1 기판과 다른 소재로 형성된다.

대표도 - 도1



특허청구의 범위

청구항 1

표시 영역과 패드 영역을 구비하며 상기 표시 영역에 복수의 유기발광 소자를 형성하는 유리 소재의 제1 기판; 및

상기 제1 기판에 고정되어 상기 복수의 유기발광 소자를 덮어 보호하는 제2 기판을 포함하고,

상기 제2 기판이 상기 제1 기판과 다른 소재로 형성되고,

상기 제2 기판이 상기 제1 기판의 윗면 전체와 측면 전체 및 아랫면 일부를 감싸고, 상기 제1 기판과 상기 제2 기판은 상기 제1 기판의 아랫면으로 상기 제1 기판과 상기 제2 기판 사이에 제공된 접합부재에 의해 결합된, 유기발광 표시장치.

청구항 2

제1항에 있어서,

상기 제2 기판이 상기 제1 기판의 두께보다 작은 두께를 가지는 투명한 합성수지 필름으로 형성되는 유기발광 표시장치.

청구항 3

제2항에 있어서,

상기 제2 기판이 폴리에틸렌 필름, 폴리프로필렌 필름, 폴리아미드 필름, 폴리아세탈 필름, 폴리메틸메타크릴레이트 필름, 폴리부틸렌테레프탈레이트 필름, 폴리카보네이트 필름, 셀룰로오스 필름, 및 방습 셀로판 중 어느 하나로 형성되는 유기발광 표시장치.

청구항 4

삭제

청구항 5

삭제

청구항 6

제1항에 있어서,

상기 제1 기판의 후방에서 상기 제1 기판과 결합되는 베젤;

상기 패드 영역에 고정되며 상기 베젤의 후방으로 접히는 연성 회로기판; 및

상기 연성 회로기판과 전기적으로 연결되는 인쇄회로기판

을 포함하는 유기발광 표시장치.

명세서

발명의 상세한 설명

기술분야

<1> 본 발명은 유기발광 표시장치에 관한 것으로서, 보다 상세하게는 제1 기판에 형성된 유기발광 소자들을 덮어 보호하는 제2 기판의 재질의 개선한 유기발광 표시장치에 관한 것이다.

배경기술

<2> 유기발광 표시장치는 정공 주입전극과 유기 발광층 및 전자 주입전극으로 구성되는 유기발광 소자들을 포함하며, 유기 발광층 내부에 전자와 정공이 결합하여 생성된 여기자(exciton)가 여기 상태에서부터 기저 상태로

떨어질 때 발생하는 에너지에 의해 발광이 이루어진다.

- <3> 이러한 원리로 유기발광 표시장치는 자발광 특성을 가지며, 액정 표시장치와 달리 별도의 광원을 필요로 하지 않으므로 두께와 무게를 줄일 수 있다. 또한, 유기발광 표시장치는 낮은 소비전력, 높은 휘도 및 높은 반응속도 등의 고품위 특성을 나타내므로 휴대용 전자 기기의 차세대 표시장치로 여겨지고 있다.
- <4> 일반적으로 유기발광 표시장치는 내부에 유기발광 소자들을 형성하는 패널 어셈블리와, 패널 어셈블리의 후방에서 패널 어셈블리와 결합되는 베젤과, 연성 회로기판을 통해 패널 어셈블리와 전기적으로 연결되는 인쇄회로기판을 포함한다.
- <5> 이러한 유기발광 표시장치는 패널 어셈블리를 구성하는 두 장의 유리 기판이 얇은 두께로 형성되고, 패널 어셈블리의 내부가 액정으로 채워진 액정 표시장치와 달리 패널 어셈블리의 내부에 빈 공간이 존재하는 구조이므로 낙하 충격과 같은 외부 충격에 취약하다.
- <6> 특히 패널 어셈블리에서 제1 기판에 형성된 유기발광 소자들을 덮어 보호하는 제2 기판은 내부를 가공하여 공간을 형성한 구조이므로 공간이 형성된 중앙 부위에서 더욱 얇아진 두께를 가진다. 따라서 유기발광 표시장치는 전면에서 충격이 가해지는 경우 제2 기판이 파손되어 제품 불량을 유발할 수 있다.

발명의 내용

해결 하고자하는 과제

- <7> 본 발명은 제1 기판에 형성된 유기발광 소자들을 덮어 보호하는 제2 기판의 재질을 개선하여 낙하 충격에 대한 제2 기판의 파손을 억제할 수 있는 유기발광 표시장치를 제공하고자 한다.

과제 해결수단

- <8> 본 발명의 일 실시예에 따른 유기발광 표시장치는, 표시 영역과 패드 영역을 구비하며 표시 영역에 복수의 유기발광 소자를 형성하는 유리 소재의 제1 기판과, 제1 기판에 고정되어 복수의 유기발광 소자를 덮어 보호하는 제2 기판을 포함한다. 제2 기판은 제1 기판과 다른 소재로 형성된다.
- <9> 제2 기판은 제1 기판의 두께보다 작은 두께를 가지는 투명한 합성수지 필름으로 형성될 수 있다. 제2 기판은 폴리에틸렌 필름, 폴리프로필렌 필름, 폴리아미드 필름, 폴리아세탈 필름, 폴리메틸메타크릴레이트 필름, 폴리부틸렌테레프탈레이트 필름, 폴리카보네이트 필름, 셀룰로오스 필름, 및 방습 셀로판 중 어느 하나로 형성될 수 있다.
- <10> 제2 기판이 제1 기판의 윗면 전체와 측면 전체 및 아랫면 일부를 감싸고, 제1 기판과 제2 기판은 제1 기판의 아랫면으로 제1 기판과 제2 기판 사이에 제공된 접합부재에 의해 결합될 수 있다.
- <11> 유기발광 표시장치는 제1 기판의 후방에서 제1 기판과 결합되는 베젤과, 패드 영역에 고정되며 베젤의 후방으로 접히는 연성 회로기판과, 연성 회로기판과 전기적으로 연결되는 인쇄회로기판을 더욱 포함할 수 있다.

효 과

- <12> 본 발명에 의한 유기발광 표시장치는 제2 기판의 재질 개선을 통해 패널 어셈블리의 두께와 무게를 줄여 제품 전체를 더욱 슬림화 및 경량화할 수 있다. 또한, 제2 기판은 변형율이 높기 때문에 외부 충격을 자체적으로 흡수할 수 있다. 따라서 본 발명에 의한 유기발광 표시장치는 낙하 충격과 같은 외부 충격에 의해 제2 기판이 파손되는 것을 억제하여 불량 발생을 최소화할 수 있다.

발명의 실시를 위한 구체적인 내용

- <13> 이하, 첨부한 도면을 참고로 하여 본 발명의 실시예에 대하여 본 발명이 속하는 기술 분야에서 통상의 지식을 가진 자가 용이하게 실시할 수 있도록 상세히 설명한다. 본 발명은 여러 가지 상이한 형태로 구현될 수 있으며 여기에서 설명하는 실시예에 한정되지 않는다.
- <14> 도 1과 도 2는 각각 본 발명의 일 실시예에 따른 유기발광 표시장치의 분해 사시도와 결합 상태 사시도이고, 도 3은 도 2에 도시한 유기발광 표시장치의 단면도이다.
- <15> 도 1 내지 도 3을 참고하면, 본 실시예의 유기발광 표시장치(100)는, 표시 영역(A10)과 패드 영역(A20)을 구비

하며 표시 영역(A10)에서 소정의 영상을 표시하는 패널 어셈블리(12)와, 패널 어셈블리(12)의 후방에서 패널 어셈블리(12)와 결합되는 베젤(14)과, 연성 회로기판(16)을 통해 패널 어셈블리(12)와 전기적으로 연결되는 인쇄 회로기판(18)을 포함한다.

- <16> 패널 어셈블리(12)는 제1 기판(20)과, 제1 기판(20)보다 작은 크기로 형성되며 접합부재(22, 도 3 참고)에 의해 가장자리가 제1 기판(20)에 고정되는 제2 기판(24)을 포함한다. 접합부재(22) 내측으로 제1 기판(20)과 제2 기판(24)이 중첩되는 영역에 실제 영상 표시가 이루어지는 표시 영역(A10)이 위치하고, 접합부재(22) 외측의 제1 기판(20) 위에 패드 영역(A20)이 위치한다.
- <17> 제1 기판(20)의 표시 영역(A10)에는 부화소들이 매트릭스 형태로 배치되며, 표시 영역(A10)과 접합부재(22) 사이 또는 접합부재(22)의 외측에 부화소들을 구동시키기 위한 스캔 드라이버(도시하지 않음)와 데이터 드라이버(도시하지 않음)가 위치한다. 제1 기판(20)의 패드 영역(A20)에는 스캔 드라이버와 데이터 드라이버로 전기적 신호를 전달하기 위한 패드 전극들이 위치한다.
- <18> 도 4는 도 1에 도시한 패널 어셈블리의 부화소 회로 구조를 나타낸 도면이고, 도 5는 도 1에 도시한 패널 어셈블리의 내부를 나타낸 부분 확대 단면도이다.
- <19> 도 4와 도 5를 참고하면, 패널 어셈블리(12)의 부화소는 유기발광 소자(L1)와 구동 회로부로 이루어진다. 유기발광 소자(L1)는 애노드 전극(26)과 유기 발광층(28) 및 캐소드 전극(30)을 포함하며, 구동 회로부는 적어도 2개의 박막 트랜지스터와 하나의 저장 캐패시터(C1)를 포함한다. 박막 트랜지스터는 기본적으로 스위칭 트랜지스터(T1)와 구동 트랜지스터(T2)를 포함한다.
- <20> 스위칭 트랜지스터(T1)는 스캔 라인(SL1)과 데이터 라인(DL1)에 연결되고, 스캔 라인(SL1)에 입력되는 스위칭 전압에 따라 데이터 라인(DL1)에서 입력되는 데이터 전압을 구동 트랜지스터(T2)로 전송한다. 저장 캐패시터(C1)는 스위칭 트랜지스터(T1)와 전원 라인(VDD)에 연결되며, 스위칭 트랜지스터(T1)로부터 전송받은 전압과 전원 라인(VDD)에 공급되는 전압의 차이에 해당하는 전압을 저장한다.
- <21> 구동 트랜지스터(T2)는 전원 라인(VDD)과 저장 캐패시터(C1)에 연결되어 저장 캐패시터(C1)에 저장된 문턱 전압의 차이의 제공에 비례하는 출력 전류(I_{OLED})를 유기발광 소자(L1)로 공급하고, 유기발광 소자(L1)는 출력 전류(I_{OLED})에 의해 발광한다. 구동 트랜지스터(T2)는 소스 전극(32)과 드레인 전극(34) 및 게이트 전극(36)을 포함하며, 유기발광 소자(L1)의 애노드 전극(26)이 구동 트랜지스터(T2)의 드레인 전극(34)에 연결될 수 있다. 부화소의 구성은 전술한 예에 한정되지 않으며 다양하게 변형 가능하다.
- <22> 다시 도 1 내지 도 3을 참고하면, 제2 기판(24)은 접합부재(22)에 의해 제1 기판(20)과 소정의 거리를 두고 접합되어 제1 기판(20)에 형성된 구동 회로부들과 유기발광 소자들을 외부로부터 밀봉시켜 보호한다. 제2 기판(24)의 표시 영역(A10) 외측에 외광 반사를 억제하는 편광필름(도시하지 않음)이 위치할 수 있으며, 제2 기판(24)의 내면에 흡습재(도시하지 않음)가 부착될 수 있다.
- <23> 본 실시예에서 패널 어셈블리(12)의 제2 기판(24)은 유리 소재의 제1 기판(20)과 다른 재질로 형성된다. 즉, 제2 기판(24)은 유리가 아닌 투명한 합성수지 필름으로 형성되며, 제1 기판(20)보다 작은 두께를 가진다.
- <24> 예를 들어, 제2 기판(24)은 폴리에틸렌(PET) 필름, 폴리프로필렌(PP) 필름, 폴리아미드(PA) 필름, 폴리아세탈(POM) 필름, 폴리메틸메타크릴레이트(PMMA) 필름, 폴리부틸렌테레프탈레이트(PBT) 필름, 폴리카보네이트(PC) 필름, 셀룰로오스 필름, 및 방습 셀로판 중 어느 하나로 형성될 수 있다.
- <25> 이러한 합성수지 필름으로 형성되는 제2 기판(24)은 투명도가 높고, 내마모성과 내충격성 및 방습특성을 가지며, 질기고 튼튼한 특성을 가진다. 제2 기판(24)은 도 3에 도시한 바와 같이 제1 기판(20)과 제2 기판(24)의 외곽에 위치하는 접합부재(22)를 이용해 제1 기판(20)에 고정될 수 있다.
- <26> 다른 한편으로, 도 6에 도시한 바와 같이 제1 기판(20)과 제2 기판(24) 사이 전체에 투명한 접합부재(22')를 충진시켜 제2 기판(24)을 제1 기판(20)에 고정하거나, 도 7에 도시한 바와 같이 제2 기판(24')이 제1 기판(20)의 윗면 전체와 측면 전체 및 아랫면 일부를 감싸도록 배치한 다음, 제1 기판(20)의 아랫면에서 접합부재(22)를 이용하여 제2 기판(24')을 제1 기판(20)에 접합시킬 수 있다.
- <27> 전술한 세가지 방법을 적용하면 제2 기판(24, 24')의 평탄성을 확보하면서 제2 기판(24, 24')을 제1 기판(20)에 견고하게 고정시킬 수 있다.
- <28> 다시 도 1 내지 도 3을 참고하면, 패널 어셈블리(12)의 패드 영역(A20)에는 칩 온 글라스(chip on glass; COG)

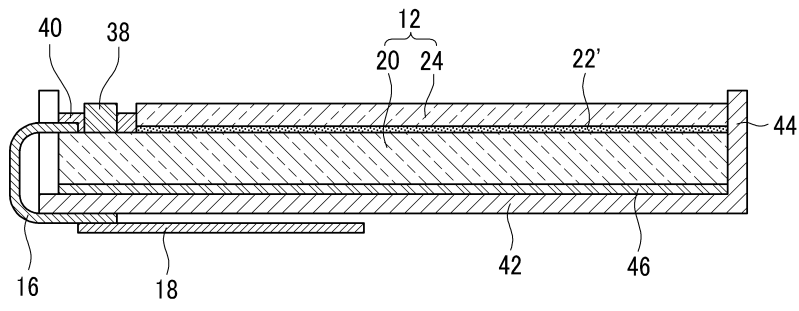
방식으로 집적회로 칩(38)이 실장되고, 칩 온 필름(chip on film; COF) 방식으로 연성 회로기판(16)이 실장된다. 집적회로 칩(38)과 연성 회로기판(16)의 주위에는 보호막(40)이 형성되어 패드 영역(A20)에 형성된 패드 전극들을 덮어 보호한다.

- <29> 인쇄회로기판(18)에는 구동 신호를 처리하기 위한 전자 소자들(도시하지 않음)이 실장되며, 외부 신호를 인쇄회로기판(18)으로 전송하기 위한 커넥터(도시하지 않음)가 설치된다. 패드 영역(A20)에 고정된 연성 회로기판(16)은 베젤(14)의 뒤쪽으로 접혀 인쇄회로기판(18)이 베젤(14)의 뒷면에 위치하도록 한다.
- <30> 베젤(14)은 기본적으로 패널 어셈블리(12)가 올려지는 바닥부(42)와, 연성 회로기판(16)이 접히는 부분을 제외한 바닥부(42)의 가장자리로부터 패널 어셈블리(12)를 향해 연장되어 패널 어셈블리(12)의 측면과 마주하는 측벽(44)을 포함한다. 베젤(14)의 바닥부(42)와 패널 어셈블리(12) 사이에는 양면 테이프(46)가 위치하여 패널 어셈블리(12)를 베젤(14)에 고정시킬 수 있다.
- <31> 베젤(14)의 구조는 도시한 예에 한정되지 않으며 다양하게 변형 가능하다. 예를 들어, 베젤(14)은 연성 회로기판(16)이 접히는 바닥부(42)의 가장자리에 강도 보강을 위한 다양한 형상의 플랜지(도시하지 않음)를 형성하거나, 측벽(44)을 여러번 접어 기구적 강도를 높인 이른바 헤밍(hemming) 측벽을 형성할 수 있다.
- <32> 베젤(14)은 강성이 높은 재료, 일례로 스테인리스 강, 냉간압연 강, 알루미늄, 알루미늄 합금, 니켈 합금 등의 금속 소재로 형성될 수 있다. 다른 한편으로, 베젤(14)은 합성수지 소재로 형성될 수 있으며, 일례로 폴리카보네이트와 같은 폴리머 계통의 엔지니어링 플라스틱으로 형성될 수 있다.
- <33> 이와 같이 본 실시예의 유기발광 표시장치(100)에서 제2 기판(24)이 유리 대신 투명한 합성수지 필름으로 형성됨에 따라, 패널 어셈블리(12)의 두께와 무게를 줄여 유기발광 표시장치(100)를 더욱 슬림화 및 경량화할 수 있다.
- <34> 또한, 합성수지 필름으로 형성된 제2 기판(24)은 변형율이 높기 때문에 유기발광 표시장치(100)에 낙하 충격과 같은 외부 충격이 가해질 때 외부 충격을 자체적으로 흡수할 수 있다. 따라서 유리 소재와 비교할 때 본 실시예의 제2 기판(24)은 외부 충격이 가해지는 조건에서 쉽게 파손이 발생하지 않아 불량 발생을 최소화할 수 있다.
- <35> 상기에서는 본 발명의 바람직한 실시예에 대하여 설명하였지만, 본 발명은 이에 한정되는 것이 아니고 특허청구 범위와 발명의 상세한 설명 및 첨부한 도면의 범위 안에서 여러 가지로 변형하여 실시하는 것이 가능하고 이 또한 본 발명의 범위에 속하는 것은 당연하다.

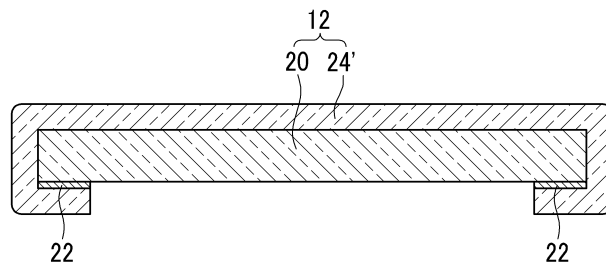
도면의 간단한 설명

- <36> 도 1은 본 발명의 일 실시예에 따른 유기발광 표시장치의 분해 사시도이다.
- <37> 도 2는 본 발명의 일 실시예에 따른 유기발광 표시장치의 결합 상태 사시도이다.
- <38> 도 3은 도 2에 도시한 유기발광 표시장치의 단면도이다.
- <39> 도 4는 도 1에 도시한 패널 어셈블리의 부화소 회로를 나타낸 도면이다.
- <40> 도 5는 도 1에 도시한 패널 어셈블리의 내부를 나타낸 부분 확대 단면도이다.
- <41> 도 6은 본 발명의 다른 일 실시예에 따른 유기발광 표시장치의 단면도이다.
- <42> 도 7은 본 발명의 또 다른 일 실시예에 따른 유기발광 표시장치 중 패널 어셈블리를 나타낸 단면도이다.

도면6



도면7



专利名称(译)	有机发光显示器		
公开(公告)号	KR100922359B1	公开(公告)日	2009-10-19
申请号	KR1020080013506	申请日	2008-02-14
[标]申请(专利权)人(译)	三星显示有限公司		
申请(专利权)人(译)	三圣母工作显示有限公司		
当前申请(专利权)人(译)	三圣母工作显示有限公司		
[标]发明人	MOON CHAN KYOUNG		
发明人	MOON, CHAN KYOUNG		
IPC分类号	H05B33/02 H05B33/04		
CPC分类号	H01L51/0024 H01L51/524 H01L51/56 H01L2924/12044		
其他公开文献	KR1020090088136A		
外部链接	Espacenet		

摘要(译)

本发明提供一种有机发光显示装置，其控制面板组件对于下落冲击的损坏。根据本发明的有机发光显示装置中的面板组件包括显示区域和新玻璃的第一基板，其在显示区域上形成多个有机发光装置，其包括焊盘区域和第二基板。固定在第一基板上，并覆盖多个有机发光器件并进行保护。它由与第二衬底不同的材料形成，是第一衬底。面板组件，边框，柔性印刷电路板，印刷电路板，有机发光装置。

