

특허청구의 범위

청구항 1

화소부, 데이터구동부 및 주사구동부를 포함하는 유기전계발광표시장치에 있어서,

상기 데이터구동부는,

데이터신호에 대응하여 제 1 기준전압과 제 2 기준전압을 선택하는 스위치부;

상기 데이터신호에 대응하여 상기 제 1 기준전압과 상기 제 2 기준전압을 전달받아 상기 제 1 기준전압과 상기 제 2 기준전압을 분배하여 프리차지 전압을 생성하는 프리차지전압생성부;

상기 데이터신호에 대응하여 상기 제 1 기준전압과 상기 제 2 기준전압을 전달받아 분배하여 계조전압을 생성하는 계조전압생성부; 및

상기 프리차지전압과 상기 계조전압 중 하나의 전압을 선택적으로 데이터선에 전달하도록 하는 프리차지스위치부를 포함하는 유기전계발광표시장치.

청구항 2

제 1 항에 있어서,

상기 프리차지 전압생성부의 양단에 제 1 스위치와 제 2 스위치가 형성되어 프리차지를 하는 경우에 상기 제 1 기준전압과 상기 제 2 기준전압을 상기 프리차지전압생성부에 전달하도록 하는 유기전계발광표시장치.

청구항 3

제 1 항에 있어서,

상기 프리차지스위치부는 프리차지 구간에서 오프상태가 되는 제 1 프리차지스위치와 계조전압 전달구간에서 오프상태가 되는 제 2 프리차지스위치를 포함하는 유기전계발광표시장치.

청구항 4

제 1 항에 있어서,

상기 제 1 기준전압과 상기 제 2 기준전압은 상기 데이터신호의 상위비트를 이용하여 선택하고, 상기 프리차지 전압과 상기 계조전압은 상기 데이터신호의 하위비트를 이용하여 선택하는 유기전계발광표시장치.

청구항 5

제 1 항에 있어서

상기 프리차지 스위치부에 맥스회로가 연결되어 복수의 데이터선이 하나의 프리차지 스위치부에 연결되는 유기전계발광표시장치.

청구항 6

데이터신호에 대응하여 제 1 기준전압과 제 2 기준전압을 선택하는 스위치부;

상기 데이터신호에 대응하여 상기 제 1 기준전압과 상기 제 2 기준전압을 전달받아 상기 제 1 기준전압과 상기 제 2 기준전압을 분배하여 프리차지 전압을 생성하는 프리차지전압생성부;

상기 데이터신호에 대응하여 상기 제 1 기준전압과 상기 제 2 기준전압을 전달받아 분배하여 계조전압을 생성하는 계조전압생성부; 및

상기 프리차지전압과 상기 계조전압 중 하나의 전압을 선택적으로 데이터선에 전달하도록 하는 프리차지스위치부를 포함하는 구동회로.

청구항 7

제 6 항에 있어서,

상기 프리차지 전압생성부의 양단에 제 1 스위치와 제 2 스위치가 형성되어 프리차지를 하는 경우에 상기 제 1 기준전압과 상기 제 2 기준전압을 상기 프리차지전압생성부에 전달하도록 하는 구동회로.

청구항 8

제 6 항에 있어서,

상기 프리차지스위치부는 프리차지 구간에서 오프상태가 되는 제 1 프리차지스위치와 계조전압 전달구간에서 오프상태가 되는 제 2 프리차지스위치를 포함하는 구동회로.

청구항 9

제 6 항에 있어서,

상기 제 1 기준전압과 상기 제 2 기준전압은 상기 데이터신호의 상위비트를 이용하여 선택하고, 상기 프리차지 전압과 상기 계조전압은 상기 데이터신호의 하위비트를 이용하여 선택하는 구동회로.

청구항 10

제 6 항에 있어서

상기 프리차지 스위치부에 먹스회로가 연결되어 복수의 데이터선이 하나의 프리차지 스위치부에 연결되는 구동 회로.

청구항 11

데이터신호의 상위비트를 이용하여 제 1 기준전압과 제 2 기준전압을 선택하는 단계;

상기 데이터신호의 하위비트를 이용하여 상기 제 1 기준전압과 상기 제 2 기준전압을 분배하여 프리차지전압을 생성하여 데이터선에 전달하는 단계; 및

상기 데이터신호의 하위비트를 이용하여 상기 제 1 기준전압과 상기 제 2 기준전압을 분배하여 계조전압을 생성하여 상기 데이터선에 전달하는 단계를 포함하는 유기전계발광표시장치의 구동방법.

명세서

발명의 상세한 설명

발명의 목적

발명이 속하는 기술 및 그 분야의 종래기술

- <11> 본 발명은 구동회로 및 이를 이용한 유기전계발광표시장치에 관한 것으로, 더욱 상세히 설명하면, 아날로그 스위치에서 발생하는 전압강하를 방지하여 선형성을 향상시킬 수 있도록 하여 계조오차를 줄일 수 있도록 하는 구동회로 및 이를 이용한 유기전계발광표시장치에 관한 것이다.
- <12> 평판 표시장치는 기관 상에 매트릭스 형태로 복수의 화소를 배치하여 표시영역으로 하고, 각 화소에 주사선과 데이터선을 연결하여 화소에 데이터신호를 선택적으로 인가하여 디스플레이를 한다.
- <13> 평판 표시장치는 화소의 구동방식에 따라 패시브(Passive) 매트릭스형 발광 표시장치와 액티브(Active) 매트릭스형 발광 표시장치로 구분되며, 해상도, 콘트라스트, 동작속도의 관점에서 단위 화소 마다 선택하여 점등하는 액티브 매트릭스형이 주류가 되고 있다.
- <14> 이러한 평판 표시장치는 퍼스널 컴퓨터, 휴대전화기, PDA 등의 휴대 정보단말기 등의 표시장치나 각종 정보기기의 모니터로서 사용되고 있으며, 액정 패널을 이용한 LCD, 유기전계발광소자를 이용한 유기전계발광표시장치, 플라즈마 패널을 이용한 PDP 등이 알려져 있다.
- <15> 최근에 음극선관과 비교하여 무게와 부피가 작은 각종 발광 표시장치들이 개발되고 있으며 특히 발광효율, 휘도 및 시야각이 뛰어나며 응답속도가 빠른 유기 전계발광 표시장치가 주목받고 있다.
- <16> 도 1은 일반적인 유기전계발광표시장치의 구조를 나타내는 구조도이다. 도 1을 참조하여 설명하면, 유기전계발

광표시장치는 화소부(100), 데이터구동부(200), 주사구동부(300)를 포함한다.

- <17> 화소부(100)는 복수의 데이터선(D1,D2...Dm-1,Dm)과 복수의 주사선(S1,S2...Sn-1,Sn)을 포함하며, 복수의 데이터선(D1,D2...Dm-1,Dm)과 복수의 주사선(S1,S2...Sn-1,Sn)에 의해 정의되는 영역에 형성되는 복수의 화소를 포함한다. 화소(101)는 화소회로와 유기전계발광소자를 포함하며, 화소회로에서 복수의 데이터선(D1,D2...Dm-1,Dm)을 통해 전달되는 데이터신호와 복수의 주사선(S1,S2...Sn-1,Sn)을 통해 전달되는 주사신호에 의해 화소에 흐르는 화소전류를 생성하여 유기전계발광소자로 흐르도록 한다.
- <18> 데이터구동부(200)는 복수의 데이터선(D1,D2...Dm-1,Dm)과 연결되며 데이터신호를 생성하여 한 행 분의 데이터신호를 순차적으로 복수의 데이터선(D1,D2...Dm-1,Dm)에 전달한다. 그리고, 데이터구동부(200)는 D/A 컨버터를 구비하여 디지털신호를 아날로그 신호로 전환한 계조전압을 생성하여 데이터선(D1,D2...Dm-1,Dm)에 전달한다.
- <19> 주사구동부(300)는 복수의 주사선(S1,S2...Sn-1,Sn)과 연결되며 주사신호를 생성하여 복수의 주사선(S1,S2...Sn-1,Sn)에 전달한다. 주사신호에 의해 특정한 행이 선택되며 선택된 행에 위치하는 화소(101)에 데이터신호가 전달되어 화소는 데이터신호에 대응하는 전류가 생성된다.
- <20> 도 2는 도 1에 도시된 유기전계발광표시장치의 데이터구동부에 채용된 D/A 컨버터에서 계조전압을 생성하는 저항부 나타내는 회로도이다. 도 2를 참조하여 설명하면, 저항부는 8 개의 계조전압을 생성하도록 하는 것으로 가정을 한다. 8 개의 계조전압을 생성하기 위해 8 개의 저항이 직렬로 연결되며 직렬로 연결된 저항의 양단에 높은 전압인 제 1 기준전압과 낮은 전압인 제 2 기준전압이 전달되며, 제 1 기준전압과 제 2 기준전압이 8개의 저항에 의해 분배된 전압이 계조전압이 된다.
- <21> 상기와 같이 구성된 D/A 컨버터에서 생성된 계조전압은 복수의 데이터선에 전달되는데 각각 다른 크기의 계조전압이 전달된다. 이때, 인접한 데이터선과의 커플링에 의해 데이터선에는 전달되는 계조전압과 차이가 발생하게 되어 원하는 휘도를 얻을 수가 없게 되는 문제점이 있다.

발명이 이루고자 하는 기술적 과제

- <22> 따라서, 본 발명은 상기 종래 기술의 문제점을 해결하기 위하여 창출된 것으로, 본 발명의 목적은 데이터선을 프리차지 하여 인접한 데이터선과의 커플링에 의한 전압변동을 방지하도록 하며 프리차지 하는 시간을 줄여 데이터선의 프리차지 에러를 줄일 수 있도록하는 구동회로 및 이를 이용한 유기전계발광표시장치를 제공하는 것이다.

발명의 구성 및 작용

- <23> 상기 목적을 달성하기 위한 본 발명의 제 1 측면은, 화소부, 데이터구동부 및 주사구동부를 포함하는 유기전계발광표시장치에 있어서, 상기 데이터구동부는, 데이터신호에 대응하여 제 1 기준전압과 제 2 기준전압을 선택하는 스위치부; 상기 데이터신호에 대응하여 상기 제 1 기준전압과 상기 제 2 기준전압을 전달받아 상기 제 1 기준전압과 상기 제 2 기준전압을 분배하여 프리차지 전압을 생성하는 프리차지전압생성부; 상기 데이터신호에 대응하여 상기 제 1 기준전압과 상기 제 2 기준전압을 전달받아 분배하여 계조전압을 생성하는 계조전압생성부; 및 상기 프리차지전압과 상기 계조전압 중 하나의 전압을 선택적으로 데이터선에 전달하도록 하는 프리차지스위치부를 포함하는 유기전계발광표시장치를 제공하는 것이다.

상기 목적을 달성하기 위한 본 발명의 제 2 측면은, 데이터신호에 대응하여 제 1 기준전압과 제 2 기준전압을 선택하는 스위치부; 상기 데이터신호에 대응하여 상기 제 1 기준전압과 상기 제 2 기준전압을 전달받아 상기 제 1 기준전압과 상기 제 2 기준전압을 분배하여 프리차지 전압을 생성하는 프리차지전압생성부; 상기 데이터신호에 대응하여 상기 제 1 기준전압과 상기 제 2 기준전압을 전달받아 분배하여 계조전압을 생성하는 계조전압생성부; 및 상기 프리차지전압과 상기 계조전압 중 하나의 전압을 선택적으로 데이터선에 전달하도록 하는 프리차지스위치부를 포함하는 구동회로를 제공하는 것이다. 상기 목적을 달성하기 위한 본 발명의 제 3 측면은, 데이터신호의 상위비트를 이용하여 제 1 기준전압과 제 2 기준전압을 선택하는 단계, 상기 데이터신호의 하위비트를 이용하여 상기 제 1 기준전압과 상기 제 2 기준전압을 분배하여 프리차지전압을 생성하여 데이터선에 전달하는 단계 및 상기 데이터신호의 하위비트를 이용하여 상기 제 1 기준전압과 상기 제 2 기준전압을 분배하여 계조전압을 생성하여 상기 데이터선에 전달하는 단계를 포함하는 유기전계발광표시장치의 구동방법을 제공하는 것이다.

<24> 삭제

<25> 삭제

<26> 이하, 본 발명의 실시예를 첨부한 도면을 참조하여 설명하면 다음과 같다.

<27> 도 3은 본 발명에 따른 유기전계발광표시장치에서 채용된 데이터구동부를 나타내는 구조도이다. 도 3을 참조하여 설명하면, 데이터구동부(200)는 쉬프트레지스터(210), 샘플링 래치(220), 홀딩래치(230), 레벨슈프터(240), D/A 컨버터(250) 및 출력부(260)를 포함한다.

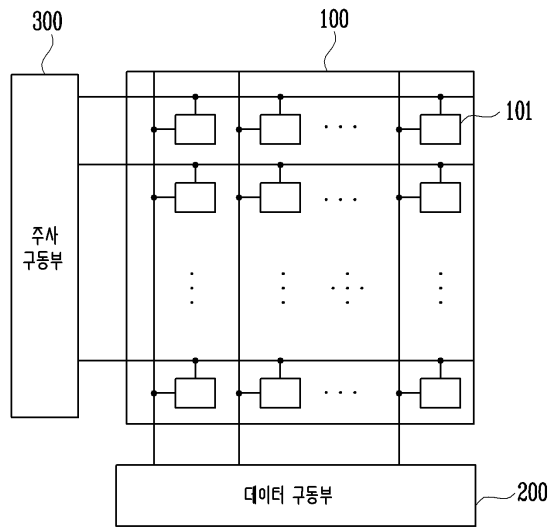
<28> 쉬프트레지스터(210)는 복수의 플리 플롭으로 구성되며, 클럭신호(CLK)와 동기신호(Hsync)에 대응하여 샘플링 래치(220)를 제어한다. 샘플링 래치(220)는 쉬프트레지스터(210)의 제어 신호에 따라 한 행분의 데이터 신호를 순차적으로 입력받아 병렬적으로 출력한다. 순차적으로 입력받아 병렬적으로 출력하는 방식을 SIPO(Serial In Parallel Out)이라고 한다. 그리고, 홀딩 래치(230)는 신호를 병렬적으로 입력받고 다시 병렬적으로 출력한다. 병렬로 입력받아 병렬로 출력하는 방식을 PIPO(Parallel In Parallel Out)이라고 한다. 레벨슈프터(240)는 홀딩래치(230)에서 출력된 신호를 시스템의 동작전압으로 레벨을 변경하여 D/A 컨버터(250)로 전달한다. D/A 컨버터(250)는 디지털 신호로 전달되는 신호를 아날로그 신호로 전달하여 해당의 계조 전압을 선택하여 출력부(260)로 전달하고 출력부(260)는 계조전압을 증폭하여 데이터선에 전달한다.

<29> 도 4는 본 발명에 따른 D/A 컨버터의 구조를 나타내는 구조도이다. 도 4을 참조하여 설명하면, D/A 컨버터(250)는 제 1 디코더(251), 제 1 스위치부(252), 제 2 디코더(253), 프리차지전압생성부(254), 계조전압생성부(255), 제 2 스위치부(256) 및 믹스회로부(257)를 포함한다.

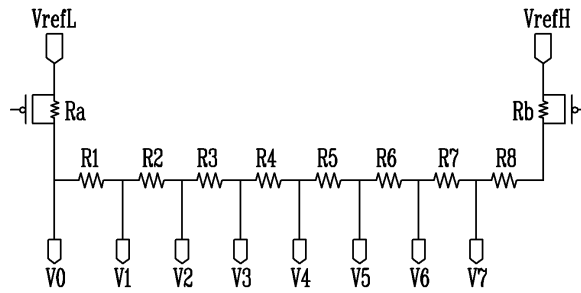
제 1 디코더(251)는 8비트의 제 1 선택신호를 생성하기 위해 데이터신호의 상위 3 비트의 신호를 이용한다. 그리고, 제 1 스위치부(252)는 총 16개의 트랜지스터로 구성되며 각 트랜지스터들은 2 개씩 제 1 디코더(251)의 출력단자에 연결된다. 제 1 스위치부(252)의 연결관계는 다음과 같다. 첫번째 트랜지스터는 v9에 연결되고 두번째 트랜지스터는 v8과 연결되고 세번째 트랜지스터는 v8연결되며 네번째 트랜지스터는 v7과 연결된다. 그리고, 이런식으로 계속 연결되어 15번째 트랜지스터는 v1과 연결되고 16번째 트랜지스터는 v0과 연결된다. 그리고, 제 1 디코더(251)의 각 출력단자에는 각각 두 개의 트랜지스터가 연결되어 첫번째 트랜지스터와 두번째 트랜지스터의 게이트는 제 1 디코더(251)의 첫번째 출력단에 연결되고, 세번째 트랜지스터와 네번째 트랜지스터의 게이트는 제 1 디코더(251)의 두번째 출력단에 연결된다. 그리고, 나머지 트랜지스터들의 게이트도 상기와 같이 연결되어 제 1 디코더(251)의 각각의 출력단자에 2 개의 트랜지스터의 게이트가 연결되도록 하여 제 1 디코더(251)의 제 1 선택신호에 대응하여 16 개의 트랜지스터가 온오프 동작을 수행하도록 한다. 따라서, 제 1 스위치부(252)는 제 1 디코더(251)의 제 1 선택신호에 대응하여 복수의 전압 중에서 제 1 기준전압과 제 2 기준전압을 선택하여 출력하게 된다. 제 2 디코더(253)는 데이터신호의 하위 3비트 신호를 이용하여 제 2 선택 신호를 생성하여 프리차지전압생성부(254)와 전압계조생성부(255)에 전달한다. 그리고, 프리차지전압생성부(254)는 8 개의 저항이 직렬로 배열되며 각 저항사이에 제 2 선택신호에 대응하여 온오프가 제어되는 트랜지스터가 형성된다. 프리차지전압생성부(254)의 양단은 제 1 스위치(SW1)와 제 2 스위치(SW2)가 형성되어 제 1 스위치(SW1)와 제 2 스위치(SW2)의 스위칭동작에 대응하여 제 1 기준전압과 제 2 기준전압을 전달받게 된다. 그리고, 프리차지전압생성부(254)는 직렬로 연결된 저항에 의해 제 1 기준전압과 제 2 기준전압을 분배하여 8 개의 프리차지 전압을 생성하고 트랜지스터들이 제 2 선택신호에 의해 온오프 동작을 수행하여 8 개의 프리차지 전압 중 하나의 전압을 데이터선에 전달하도록 한다. 제 1 스위치(SW1)와 제 2 스위치(SW2)는 프리차지 신호에 대응하여 동작하게 된다. 그리고, 계조전압생성부(255)는 8 개의 저항이 직렬로 배열되며 각 저항사이에 제 2 선택신호에 대응하여 온오프가 제어되는 트랜지스터가 형성된다. 그리고, 계조전압생성부(255)는 직렬로 연결된 저항에 의해 제 1 기준전압과 제 2 기준전압을 분배하여 8 개의 계조전압을 생성하고 트랜지스터들이 제 2 선택신호에 의해 온오프 동작을 수행하여 8 개의 계조전압 중 하나의 전압을 데이터선에 전달하도록 한다. 이때, 프리차지 전압과 계조전압은 동일한 제 1 기준전압과 제 2 기준전압을 이용하기 때문에 프리차지된 후 계조전압이 데이터선에 전달되는 속도가 빠르게 진행될 수 있다. 제 2 스위치부(256)는 프리차지전압생성부(254)에서 생성된 프리차지전압과 계조전압생성부(255)에서 생성된 계조전압 중 하나의 전압을 선택적으로 데이터선에 전달하도록 하는 수단으로, 프리차지전압생성부(254)의 제 1 스위치(SW1)와 제 2 스위치(SW2)의 동작에 대응하여 동작한다. 프리차지 전압생성부(254)의 제 1 스위치(SW1)와 제 2 스위치(SW2)가 온 상태가 되어 프리차지전압을 생성하면

도면

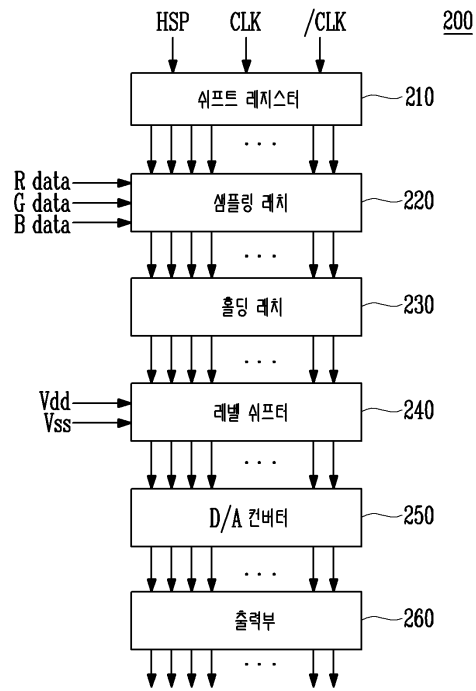
도면1



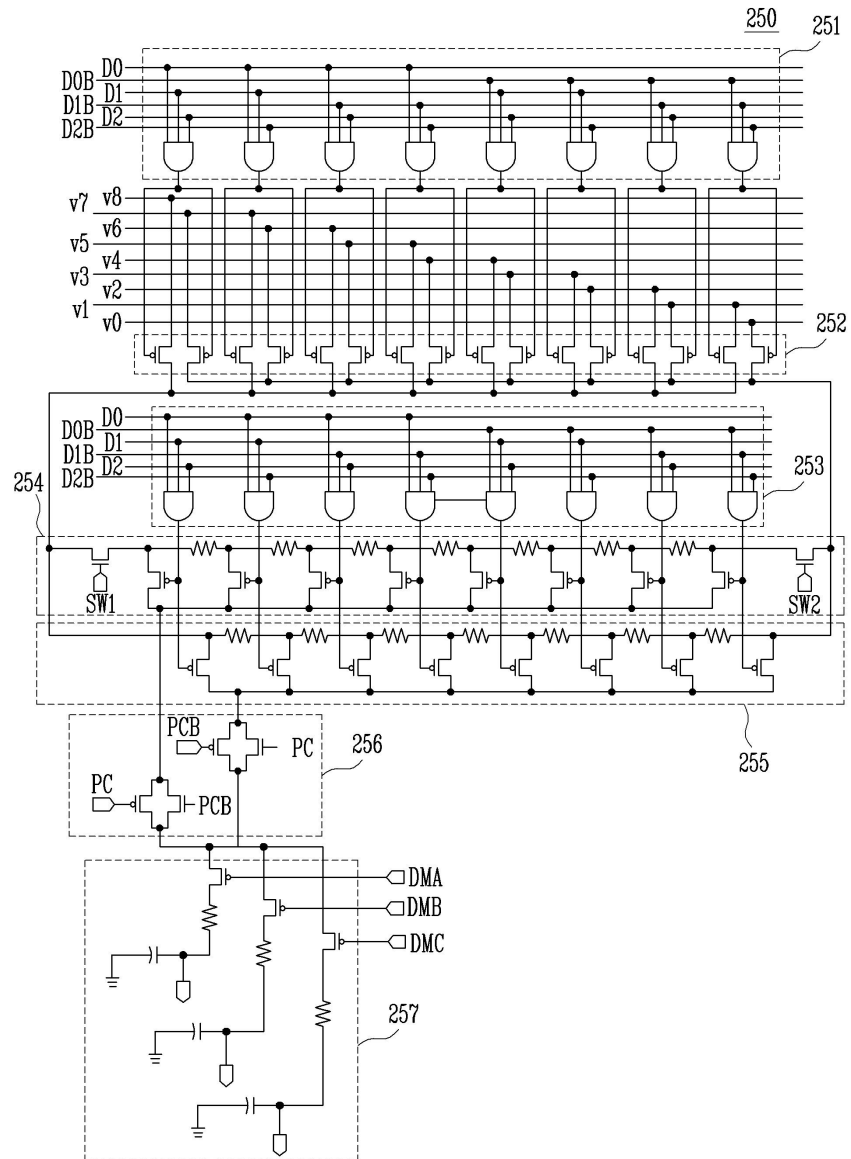
도면2



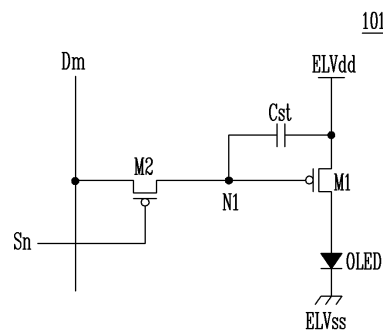
도면3



도면4



도면5



专利名称(译)	驱动电路和使用其的有机发光显示器		
公开(公告)号	KR100844768B1	公开(公告)日	2008-07-07
申请号	KR1020060051574	申请日	2006-06-08
申请(专利权)人(译)	三星SD眼有限公司		
当前申请(专利权)人(译)	三星SD眼有限公司		
[标]发明人	YONGSUNG PARK		
发明人	YONGSUNG PARK		
IPC分类号	G09G3/30		
CPC分类号	G09G3/2003 G09G3/3291 G09G5/02 G09G2300/0828 G09G2310/0248 G09G2310/0286 G09G2310/0289		
代理人(译)	SHIN , YOUNG MOO		
其他公开文献	KR1020070117375A		
外部链接	Espacenet		

摘要(译)

提供了一种驱动电路和使用该驱动电路的OLED器件，以通过在第一参考电压和第二参考电压之间设置预充电电压来增强信号特性。 OLED（有机电致发光显示器）设备包括像素单元以及数据和扫描驱动器。 数据驱动器包括第一解码器（251），开关单元（252,253），第二解码器（254）和灰度电压发生器（255）。 第一解码器响应于数据信号产生第一选择信号。 开关单元从第一和第二总线接收多个第一和第二电压，响应于数据信号选择第一或第二电压，并且从第一或第二电压选择多个第一和第二参考电压。 第二解码器响应于数据信号产生第二选择信号。 灰阶电压产生器接收第一或第二电压，通过分离第一或第二电压来产生多个灰阶电压，并且响应于第二选择信号而输出灰阶电压中的一个。

