

(57) 요약

본 발명은 높은 굴절률을 갖는 유리 기판을 사용함으로써, 발광된 빛의 손실을 최소화할 수 있는 유기전계발광표시장치에 관한 것이다.

본 발명은 기판; 상기 기판 상에 위치하는 제 1 전극; 상기 제 1 전극 상에 위치하며 적어도 발광층을 포함하는 유기막층; 상기 유기막층 상에 위치하는 제 2 전극; 상기 기판과 합착되는 봉지기판;을 포함하며, 상기 기판과 봉지기판 또는 적어도 어느 하나는 굴절률이 1.75 내지 1.9인 유리로 이루어진 것을 특징으로 한다.

대표도

도 2

특허청구의 범위

청구항 1.

기판;
상기 기판 상에 위치하는 제 1 전극;
상기 제 1 전극 상에 위치하며 적어도 발광층을 포함하는 유기막층;
상기 유기막층 상에 위치하는 제 2 전극;
상기 기판과 합착되는 봉지기판;을 포함하며,
상기 기판과 봉지기판 또는 적어도 어느 하나는 TiO_2 , BaO 및 B_2O_3 를 포함하는 유리로 이루어지고, 상기 TiO_2 는 30 내지 60mol%, BaO 는 30 내지 40mol% 및 B_2O_3 는 10 내지 30mol%의 조성비인 것을 특징으로 하는 유기전계발광표시장치.

청구항 2.

제 1 항에 있어서,
상기 유리는 굴절률이 1.75 내지 1.9인 것을 특징으로 하는 유기전계발광표시장치.

청구항 3.

삭제

청구항 4.

제 1 항에 있어서,
상기 유리는 GeO_2 를 더 포함하는 것을 특징으로 하는 유기전계발광표시장치.

청구항 5.

제 4 항에 있어서,

상기 TiO₂와 GeO₂의 함량의 합이 30 내지 60mol%이며 BaO는 30 내지 40mol% 및 B₂O₃는 10 내지 30mol%의 조성비인 것을 특징으로 하는 유기전계발광표시장치.

명세서

발명의 상세한 설명

발명의 목적

발명이 속하는 기술 및 그 분야의 종래기술

본 발명은 유기전계발광표시장치에 관한 것으로, 보다 자세하게는 높은 굴절률을 갖는 유리 기판을 사용함으로써, 발광된 빛의 손실을 최소화할 수 있는 유기전계발광표시장치에 관한 것이다.

최근에 음극선관(cathode ray tube)과 같은 종래의 표시소자의 단점을 해결하는 액정표시장치(liquid crystal display device), 유기전계발광장치(organic electroluminescence device) 또는 PDP(plasma display panel)등과 같은 평판형 표시장치(flat panel display device)가 주목받고 있다.

상기 액정표시장치는 자체발광소자가 아니라 수광소자이기 때문에 밝기, 콘트라스트, 시야각 및 대면적화 등에 한계가 있고, PDP는 자체발광소자이지만, 다른 평판형표시장치에 비해 무게가 무겁고, 소비전력이 높을 뿐만 아니라 제조 방법이 복잡하다는 문제점이 있다.

반면에, 유기전계발광장치는 자체발광소자이기 때문에 시야각, 콘트라스트 등이 우수하고, 백라이트가 필요하지 않기 때문에 경량, 박형이 가능하고, 소비 전력 측면에서도 유리하다. 또한, 직류 저전압 구동이 가능하고 응답속도가 빠르며 전부 고체이기 때문에 외부 충격에 강하고 사용 온도 범위도 넓은 뿐만 아니라 제조 방법이 단순하고 저렴하다는 장점을 가지고 있다.

도 1은 종래기술에 따른 유기전계발광표시장치의 단면도이다.

도 1을 참조하면, 절연 유리 또는 플라스틱으로 이루어진 기판(100) 상에 반도체층, 게이트 전극 및 소스/드레인 전극을 포함하는 박막 트랜지스터(110)가 위치한다.

상기 박막 트랜지스터(110) 상에 비어홀을 구비한 평탄화막(120)이 위치하고, 상기 평탄화막 및 비어홀 상에 반사막(130)을 구비한 제 1 전극(140)이 위치한다.

상기 제 1 전극(140)을 포함한 기판(100) 상에 상기 제 1 전극을 노출시키는 개구부를 포함하는 화소정의막(150)이 위치한다. 상기 제 1 전극(140) 상에 적어도 발광층을 포함하는 유기막층(160)이 위치하고, 상기 기판(100) 전면에서 제 2 전극(170)이 위치하며, 상기와 같은 기판은 실린트(190)에 의해 봉지기관(180)과 합착된다.

상기와 같은 종래기술에 따른 유기전계발광표시장치는 기판 또는 봉지기관을 유리로 사용하였으며, 상기 유리는 약 1.3 정도의 굴절률을 가진다. 그러나, 상기 유리의 낮은 굴절률로 인하여 기판을 통과하면서 발광된 빛이 퍼지게 되어 빛의 손실을 야기시킨다. 이는 유기전계발광표시장치의 발광효율을 저하시키며, 소비전력이 증가되는 문제점이 있다.

발명이 이루고자 하는 기술적 과제

따라서, 본 발명은 상기와 같은 종래 기술의 제반단점과 문제점을 해결하기 위한 것으로, 높은 굴절률을 갖는 유리 기판을 사용함으로써, 발광된 빛의 손실을 최소화할 수 있는 유기전계발광표시장치를 제공함에 본 발명의 목적이 있다.

발명의 구성

본 발명의 상기 목적은 기판; 상기 기판 상에 위치하는 제 1 전극; 상기 제 1 전극 상에 위치하며 적어도 발광층을 포함하는 유기막층; 상기 유기막층 상에 위치하는 제 2 전극; 상기 기판과 합착되는 봉지기판;을 포함하며, 상기 기판과 봉지기판 또는 적어도 어느 하나는 굴절률이 1.75 내지 1.9인 유리로 이루어진 것을 특징으로 하는 유기전계발광표시장치에 의해 달성된다.

본 발명의 상기 목적과 기술적 구성 및 그에 따른 작용효과에 관한 자세한 사항은 본 발명의 바람직한 실시예를 도시하고 있는 도면을 참조한 이하 상세한 설명에 의해 보다 명확하게 이해될 것이다. 또한 도면들에 있어서, 층 및 영역의 길이, 두께 등은 편의를 위하여 과장되어 표현될 수도 있다. 명세서 전체에 걸쳐서 동일한 참조번호들은 동일한 구성요소들을 나타낸다.

(실시예)

도 2는 본 발명의 제 1 실시예에 따른 유기전계발광표시장치의 단면도로서 이를 설명하면 다음과 같다.

도 2를 참조하면, 기판(200)을 제공한다. 상기 기판(200)은 절연유리 또는 플라스틱으로 이루어질 수 있다. 상기 기판(200) 전면에 버퍼층(210)을 형성한다. 상기 버퍼층(210)은 실리콘산화막, 실리콘질화막 또는 이들의 다중층일 수 있다.

이어서, 상기 버퍼층(210) 상에 반도체층(220)을 형성한다. 상기 반도체층(220)은 비정질실리콘 또는 비정질실리콘을 결정화한 다결정실리콘일 수 있다. 상기 기판(200) 전면에 게이트 절연막(230)을 형성한다. 상기 게이트 절연막(230)은 실리콘산화막, 실리콘질화막 또는 이들의 다중층일 수 있다.

다음에, 상기 게이트 절연막(230) 상에 상기 반도체층(220)과 대응되는 게이트 전극(240)을 형성한다. 상기 게이트 전극(240)은 Al, Cu 또는 Cr을 사용할 수 있다.

이어서, 상기 기판(200) 전면에 층간 절연막(250)을 형성한다. 상기 층간 절연막(250)은 실리콘산화막, 실리콘질화막 또는 이들의 다중층일 수 있다. 상기 층간 절연막(250) 및 게이트 절연막(230)을 식각하여 상기 반도체층(220)을 노출시키는 콘택홀(251,252)을 형성한다. 이어, 상기 층간 절연막(250) 상에 소스/드레인 전극(261,262)을 형성한다. 상기 소스/드레인 전극(261,262)은 Mo, Cr, Al, Ti, Au, Pd 또는 Ag로 이루어진 군에서 선택된 하나를 사용할 수 있다. 또한, 상기 소스/드레인 전극(261,262)은 상기 콘택홀(251,252)을 통해 상기 반도체층(220)과 연결된다.

이후에, 상기 기판(200) 전면에 평탄화막(270)을 형성한다. 상기 평탄화막(270)은 유기막 또는 무기막으로 형성하거나 이들의 복합막으로 형성할 수 있다. 상기 평탄화막(270)을 무기막으로 형성하는 경우는 SOG(spin on glass)를 사용하여 형성하는 것이 바람직하고, 유기막으로 형성하는 경우 아크릴계 수지, 폴리이미드계 수지 또는 BCB(benzocyclobutene)을 사용하여 형성하는 것이 바람직하다. 또한, 상기 평탄화막(270)은 소스/드레인 전극(261,262)중 어느 하나를 노출시키는 비어홀(271)을 구비한다.

상기 평탄화막(270) 상에 반사막(280)을 포함하는 제 1 전극(290)을 형성한다. 상기 제 1 전극(290)은 상기 비어홀(271)의 바닥에 위치하여 상기 노출된 소스/드레인 전극(261,262)중 어느 하나에 접하고, 상기 평탄화막(270) 상으로 연장된다. 상기 제 1 전극(290)은 ITO(Indium Tin Oxide) 또는 IZO(Indium Zinc Oxide)를 사용할 수 있다.

이어서, 상기 제 1 전극(290)을 포함한 기판(200) 전면에 화소정의막(300)을 형성하되, 상기 제 1 전극(290)이 위치한 비어홀(271)을 충분히 채울 수 있을 정도의 두께로 형성한다. 상기 화소정의막(300)은 유기막 또는 무기막으로 형성할 수 있으나, 바람직하게는 유기막으로 형성한다. 더욱 바람직하게는 상기 화소정의막(300)은 BCB(benzocyclobutene), 아크릴계 고분자 및 폴리이미드로 이루어진 군에서 선택되는 하나이다. 상기 유기막들은 유동성(flowability)이 뛰어나므로, 상기 뱅크막을 상기 기판 전체에 평탄하게 형성할 수 있다. 상기 화소정의막(300)을 식각하여 상기 제 1 전극(290)을 노출시키는 개구부(305)를 형성한다.

상기 개구부(305)를 통해 노출된 제 1 전극(290) 상에 유기막층(310)을 형성한다. 상기 유기막층(310)은 적어도 발광층을 포함하며, 정공주입층, 정공수송층, 전자수송층 또는 전자주입층중 어느 하나 이상의 층을 추가로 포함할 수 있다.

이어서, 상기 기판(200) 전면에 제 2 전극(320)을 형성한다. 상기 제 2 전극(320)은 투과전극으로 투명하면서 일함수가 낮은 Mg, Ag, Al, Ca 및 이들의 합금으로 사용할 수 있다.

이후에, 상기와 같이 제조된 기관(200) 상에 실린트(330)을 도포한 후, 상기 기관(200)과 봉지기판(340)을 합착하여 본 발명의 제 1 실시예에 따른 유기전계발광표시장치를 완성한다. 이때, 상기 봉지기판(340)은 1.75 내지 1.9의 굴절률을 가지는 유리를 사용할 수 있다.

상기 유리는 TiO_2 , BaO, B_2O_3 및 GeO_2 의 원료를 투명 석영 유리 또는 백금도가니에서 용융하여 제조할 수 있다.

상기 유리는 TiO_2 , BaO 및 B_2O_3 로 이루어지며, 상기 TiO_2 는 30 내지 60mol%, BaO는 30 내지 40mol% 및 B_2O_3 는 10 내지 30mol%의 조성비로 형성할 수 있다.

상기 TiO_2 는 굴절률이 약 2.3인 고굴절률 물질로서, 상기 TiO_2 의 함량이 30mol% 보다 작으면, 굴절률이 1.75이상인 유리를 제조할 수 없다. 상기 BaO는 내열성 및 안정화 기능을 가지는 물질로서, 상기 BaO의 함량이 30mol% 보다 작으면 제조된 유리의 내열성을 보장할 수 없으며, 40mol%를 초과하면 굴절률이 떨어지게 된다. 또한, 상기 B_2O_3 는 유리의 주된 원료로서, 상기 B_2O_3 의 함량이 10mol%보다 작으면 굴절률이 1.9 이상으로 높아질 수 있으나 정상적인 유리가 제조될 수 없으며, B_2O_3 의 함량이 40mol%를 초과하면 굴절률이 떨어지게 된다.

따라서, 상기 봉지기판(340)은 굴절률이 1.75 내지 1.9이어야 정상적인 유리기관의 제조가 가능하다.

또한, 상기 유리는 GeO_2 를 더 포함할 수 있으며, 상기 GeO_2 는 상기 TiO_2 와 같은 고굴절률 물질로서, 상기 TiO_2 와 GeO_2 의 함량의 합이 30 내지 60mol%이 되도록 제조할 수 있다.

상기와 같이 본 발명에 따라 전면발광형 유기전계발광표시장치를 제조하게 되면, 빛이 방출되는 봉지기판을 1.75 내지 1.9의 굴절률을 갖는 유리를 사용하였으므로, 빛이 봉지기판의 외각으로 퍼지지 않고 모이게 되어 발광효율을 높일 수 있는 이점이 있다.

도 3 및 도 4는 본 발명의 제 2 및 제 3 실시예에 따른 유기전계발광표시장치의 단면도이다.

본 발명의 제 2 및 제 3 실시예에 따른 유기전계발광표시장치는 각각 배면발광형 및 양면 발광형 유기전계발광표시장치로서, 상기 제 1 실시예와 달리, 도 3 및 도 4에 도시한 바와 같이, 기관 또는 기관 및 봉지기판을 상기 유리를 사용하여 유기전계발광표시장치를 제조할 수도 있다.

또한, 도 3 및 도 4에서 보여지는 바와 같이, 배면발광 및 양면발광 구조에 있어서도 빛이 방출되는 기관, 봉지기판 또는 적어도 이들 중 어느 하나의 굴절률이 1.75 내지 1.9인 유리를 사용함으로써, 빛이 봉지기판의 외각으로 퍼지지 않고 모이게 되므로 빛의 손실을 막고 발광효율을 높일 수 있는 이점이 있다.

(실험예 1)

TiO_2 30mol%, BaO 40mol%, B_2O_3 30mol%의 조성비로 도가니에서 용융하여 고굴절률 유리를 제조하였다.

(실험예 2)

상기 제 1 실험 예와 동일한 조건하에 TiO_2 10mol%, BaO 30mol%, B_2O_3 20mol%, GeO_2 40mol%의 조성비만 달리하여 유리를 제조하였다.

(실험예 3)

상기 제 1 실험 예와 동일한 조건하에 TiO_2 20mol%, BaO 30mol%, B_2O_3 10mol%, GeO_2 40mol%의 조성비만 달리하여 유리를 제조하였다.

[표 1]

	TiO ₂ (mol%)	BaO(mol%)	B ₂ O ₃ (mol%)	GeO ₂ (mol%)	굴절률
실험예 1	30	40	30	-	1.86
실험예 2	10	30	20	40	1.77
실험예 3	20	30	10	40	1.85

상기 표 1은 실험예 1 내지 3에 따라 제조된 유리의 조성비 및 굴절률을 나타낸 표이다.

상기 표 1을 참조하면, TiO₂와 GeO₂의 함량이 30 내지 60mol%, BaO 30 내지 40mol%, B₂O₃ 10 내지 30mol%의 조성비로 제조하여 각각 1.86, 1.77 및 1.85의 굴절률을 나타낸다. 이를 통해 상기 조성비로 제조된 유리는 1.75 내지 1.9내의 굴절률을 갖는 것을 알 수 있다. 그리고, 이러한 높은 굴절률을 갖는 유리를 유기전계발광소자의 기판 또는 봉지기판에 사용하면, 발광효율이 증가하고 소비전력을 감소시킬 수 있는 효과를 기대할 수 있다.

상기와 같이, 전면발광, 배면발광 또는 양면발광 구조에 있어서, 종래 빛이 발광되는 유리 기판의 굴절률이 낮음으로써, 발광되는 빛이 작은 굴절각을 갖게 되어 유리 기판의 외각으로 퍼지는 현상이 나타났는데, 이를 굴절률이 1.75 내지 1.9인 유리 기판을 구비함으로써, 보다 큰 굴절각을 갖게 되어 발광되는 빛이 퍼지지 않고 더 모아지므로 빛의 손실되는 것을 방지할 수 있는 이점이 있다.

본 발명은 이상에서 살펴본 바와 같이 바람직한 실시 예를 들어 도시하고 설명하였으나, 상기한 실시 예에 한정되지 아니하며 본 발명의 정신을 벗어나지 않는 범위 내에서 당해 발명이 속하는 기술분야에서 통상의 지식을 가진 자에 의해 다양한 변경과 수정이 가능할 것이다.

발명의 효과

따라서, 본 발명의 유기전계발광표시장치는 높은 굴절률을 갖는 유리 기판을 사용하여 발광되는 빛의 손실을 최소화함으로써, 발광효율의 저하 및 소비전력의 증가를 방지할 수 있는 효과가 있다.

도면의 간단한 설명

도 1은 종래기술에 따른 유기전계발광표시장치의 단면도.

도 2는 본 발명의 제 1 실시예에 따른 유기전계발광표시장치의 단면도.

도 3는 본 발명의 제 2 실시예에 따른 유기전계발광표시장치의 단면도.

도 4는 본 발명의 제 3 실시예에 따른 유기전계발광표시장치의 단면도.

<도면 주요부분에 대한 부호의 설명>

200 : 기판 210: 버퍼층

220 : 반도체층 230 : 게이트 절연막

240 : 게이트 전극 250 : 층간 절연막

260 : 평탄화막 270 : 반사막

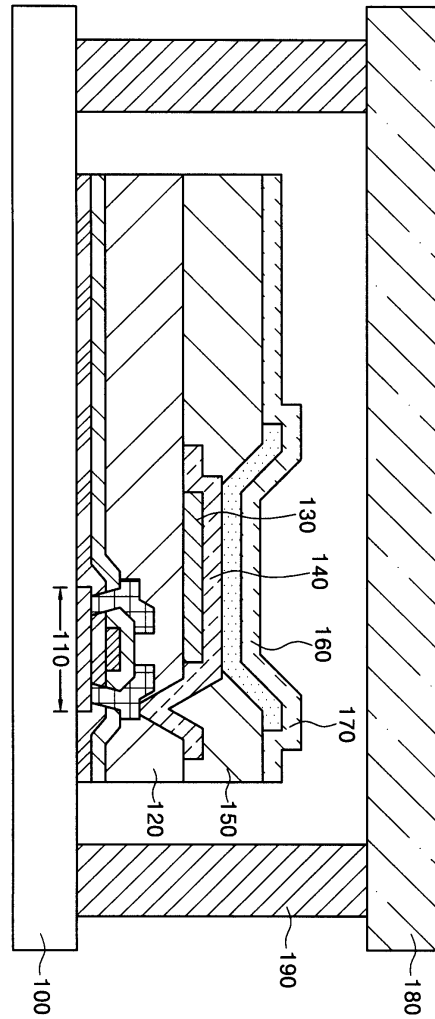
280 : 제 1 전극 290 : 화소정의막

300 : 유기막층 310 : 제 2 전극

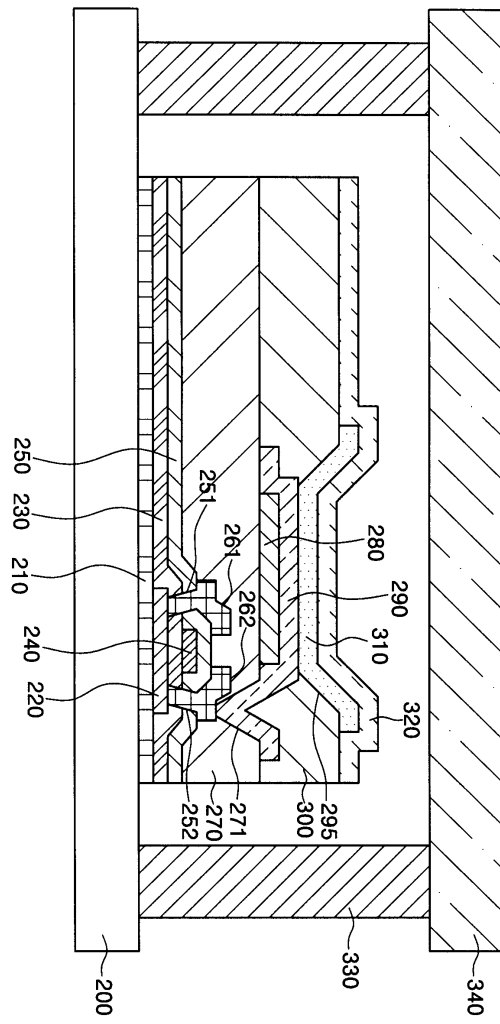
320 : 실린트 330 : 봉지기관

도면

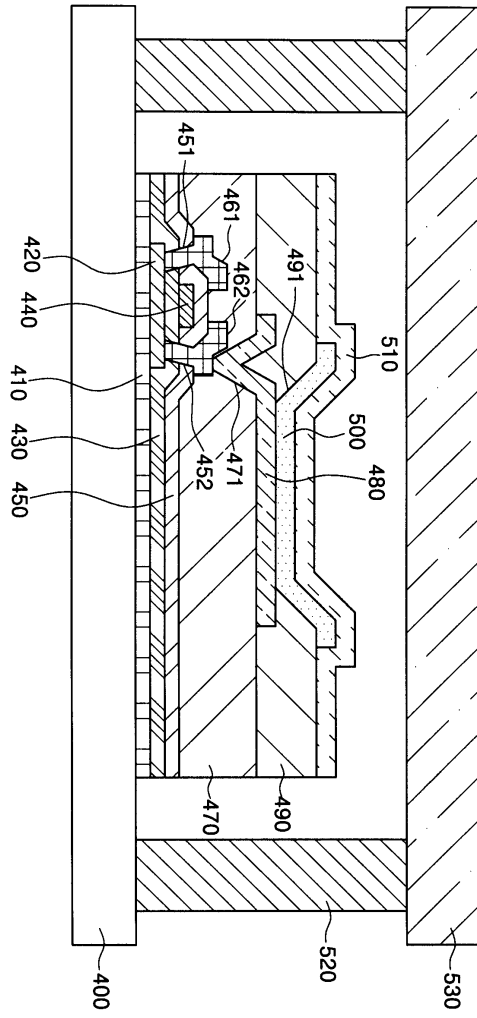
도면1



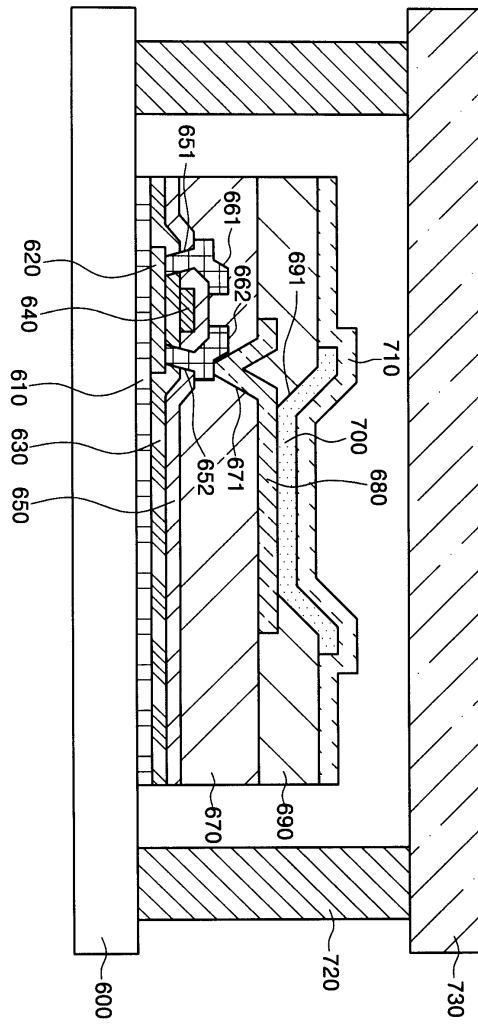
도면2



도면3



도면4



专利名称(译)	有机电致发光显示装置		
公开(公告)号	KR100752382B1	公开(公告)日	2007-08-27
申请号	KR1020050128890	申请日	2005-12-23
申请(专利权)人(译)	三星SD眼有限公司		
当前申请(专利权)人(译)	三星SD眼有限公司		
[标]发明人	KHO SAM IL 고삼일 YOO BYEONG WOOK 유병욱 SUNG YEUN JOO 성연주 LEE SEUNG HYUN 이승현 CHANG SEUNG WOOK 장승욱 SONG MYUNG WON 송명원 LEE JAE HO 이재호 YANG NAM CHOUL 양남철		
发明人	고삼일 유병욱 성연주 이승현 장승욱 송명원 이재호 양남철		
IPC分类号	H05B33/22 H05B33/04		
CPC分类号	H01L27/32 H01L51/5203 H01L51/5237 H01L51/5262 H01L51/5275		
代理人(译)	PARK, 常树		
其他公开文献	KR1020070067537A		
外部链接	Espacenet		

摘要(译)

提供一种有机电致发光显示装置，以通过最小化通过具有高折射率的玻璃基板的发光损失来减少OELD（有机电致发光显示）装置的功耗。有机电致发光显示装置包括基板（200），第一电极（290），有机膜层（310），第二电极（320）和密封基板（340）。第一电极布置在基板上。有机膜层布置在第一电极上，并且至少包括发光层。第二电极布置在有机膜层上。密封基板附接到基板。基板和密封基板中的至少一个由玻璃制成，其折射率在1.75至1.9之间。

