



(19) 대한민국특허청(KR)  
(12) 공개특허공보(A)

(11) 공개번호 10-2010-0010293  
(43) 공개일자 2010년02월01일

(51) Int. Cl.

H05B 33/04 (2006.01) H01L 51/50 (2006.01)

(21) 출원번호 10-2008-0071210

(22) 출원일자 2008년07월22일

심사청구일자 없음

(71) 출원인

삼성모바일디스플레이주식회사

경기도 용인시 기흥구 농서동 산24번지

(72) 발명자

권오준

경기도 수원시 영통구 신동 575번지

송승용

경기도 수원시 영통구 신동 575번지

(뒷면에 계속)

(74) 대리인

리엔목특허법인

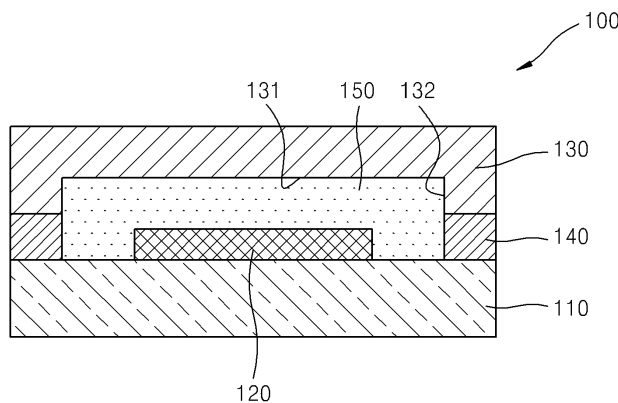
전체 청구항 수 : 총 10 항

(54) 유기 발광 디스플레이 장치

(57) 요약

본 발명은 외부로부터의 수분이나 산소의 침투를 방지할 수 있는 유기 발광 디스플레이 장치에 관한 것으로서, 기관; 상기 기관 상에 형성된 유기 발광 소자; 상기 유기 발광 소자 상에 배치된 봉지 기관; 상기 유기 발광 소자의 외곽에 형성되고, 상기 기관 및 봉지 기관을 밀봉하는 수지 계열의 밀봉재; 및 상기 기관 및 봉지 기관이 형성하는 밀봉공간에 채워진 불활성 기체;를 포함하고, 상기 불활성 기체는 상기 수지 계열의 밀봉재가 형성하는 공극의 크기보다 큰 입자 크기를 갖는 유기 발광 디스플레이 장치를 제공한다.

대표도 - 도1



(72) 발명자

**최영서**

경기도 수원시 영통구 신동 575번지

**정선영**

경기도 수원시 영통구 신동 575번지

**류지훈**

경기도 수원시 영통구 신동 575번지

**주영철**

경기도 수원시 영통구 신동 575번지

**이관희**

경기 수원시 영통구 신동 575번지

**특허청구의 범위**

**청구항 1**

기관;

상기 기관 상에 형성된 유기 발광 소자;

상기 유기 발광 소자 상에 배치된 봉지 기관;

상기 유기 발광 소자의 외곽에 형성되고, 상기 기관 및 봉지 기관을 밀봉하는 수지 계열의 밀봉재; 및

상기 기관 및 봉지 기관이 형성하는 밀봉공간에 채워진 불활성 기체;를 포함하고,

상기 불활성 기체는 상기 수지 계열의 밀봉재가 형성하는 공극의 크기보다 큰 입자 크기를 갖는 유기 발광 디스플레이 장치.

**청구항 2**

제1항에 있어서,

상기 불활성 기체는 크립톤(Kr), 크세논(Xe), 라돈(Rn) 가운데 선택된 하나 이상의 불활성 기체로 구성되는 것을 특징으로 하는 유기 발광 디스플레이 장치.

**청구항 3**

제1항에 있어서,

상기 밀봉재는 에폭시 수지로 형성되는 것을 특징으로 하는 유기 발광 디스플레이 장치.

**청구항 4**

제1항에 있어서,

상기 유기 발광 소자에서 발생된 광은 상기 봉지 기관을 통해 외부로 취출되는 것을 특징으로 하는 유기 발광 디스플레이 장치.

**청구항 5**

기관;

상기 기관 상에 형성된 유기 발광 소자;

상기 유기 발광 소자 상에 배치된 봉지 기관;

상기 유기 발광 소자의 외곽에 형성되고, 상기 기관 및 봉지 기관을 밀봉하는 밀봉재; 및

상기 기관 및 봉지 기관이 형성하는 밀봉 공간에 채워진 액상 기체;를 포함하고,

상기 밀봉 기체는 상기 밀봉재가 형성하는 공극의 크기보다 크고, 고압 고밀도로 충전되는 것을 특징으로 하는 유기 발광 디스플레이 장치.

**청구항 6**

제5항에 있어서,

상기 밀봉재는 수지 계열로 형성된 것을 특징으로 하는 유기 발광 디스플레이 장치.

**청구항 7**

제5항에 있어서,

상기 밀봉재는 글라스 프리트(glass frit)으로 형성된 것을 특징으로 하는 유기 발광 디스플레이 장치.

**청구항 8**

제5항에 있어서,

상기 액상 기체는 SF<sub>6</sub>를 포함하는 것을 특징으로 하는 유기 발광 디스플레이 장치.

**청구항 9**

제5항에 있어서,

상기 액상 기체는 충전 부재로 사용되는 것을 특징으로 하는 유기 발광 표시 장치.

**청구항 10**

제5항에 있어서,

상기 유기 발광 소자에서 발생된 광은 상기 봉지 기판을 통해 외부로 추출되는 것을 특징으로 하는 유기 발광 디스플레이 장치.

**명세서**

**발명의 상세한 설명**

**기술 분야**

[0001] 본 발명은 유기 발광 디스플레이 장치에 관한 것으로서, 보다 상세하게는 외부로부터의 수분이나 산소의 침투를 방지할 수 있는 유기 발광 디스플레이 장치에 관한 것이다.

**배경 기술**

[0002] 유기 발광 디스플레이 장치는 화소 전극과 대향 전극 사이에 유기물로 이루어진 발광층을 갖는 디스플레이 장치이다. 유기 발광 디스플레이 장치의 양 전극에 양극 및 음극 전압이 각각 인가됨에 따라, 화소 전극으로부터 주입된 정공(hole)은 정공 수송층을 경유하여 발광층으로 이동되고, 대향 전극으로부터 주입된 전자(electron)은 전자 수송층을 경유하여 발광층으로 이동된다. 전자와 정공은 발광층에서 서로 결합하여 소멸하면서 여기자(exciton)를 형성하고, 이 여기자가 여기 상태에서 기저 상태로 천이하면서 발광층의 형광성 분자에 에너지를 전달하고 이것이 발광함으로써 화상이 형성되는 디스플레이 장치이다.

[0003] 유기 발광 디스플레이 장치는 자발광형 소자로서, 시약각이 넓고 콘트라스트가 우수할 뿐만 아니라, 응답 속도가 빠르다는 장점을 가지고 있어서 차세대 표시 소자로서 주목받고 있다. 그러나 이러한 유기 발광 디스플레이 장치는 수분에 취약하여 외부로부터 침투된 산소 또는 수분이 소자의 수명에 치명적인 영향을 미치는 문제가 있다.

[0004] 종래의 유기 발광 디스플레이 장치는 외부로부터의 산소 또는 수분의 침투를 방지하기 위하여, 기판과 봉지 기판 사이에 형성된 밀봉 공간 내에 실리콘 오일(silicon oil) 또는 실리카겔(silicagel)과 같은 흡습제를 채우는 방식을 사용하였으나, 이러한 방식은 제조 공정을 복잡하게 하고, 발광 방향의 선택을 제약하며, 디스플레이 장치의 무게와 부피가 증가하는 문제점을 야기한다.

**발명의 내용**

**해결 하고자하는 과제**

[0005] 본 발명은 상기와 같은 문제점을 포함하여 여러 문제점들을 해결하기 위한 것으로서, 밀봉제를 구성하는 입자들이 형성하는 공극의 크기보다 큰 밀봉 기체를 구비함으로써 외부로부터 수분 또는 산소의 침투를 방지하여 수명을 향상시킬 수 있는 유기 발광 디스플레이 장치를 제공하는 것을 목적으로 한다.

**과제 해결수단**

[0006] 본 발명은 기판; 상기 기판 상에 형성된 유기 발광 소자; 상기 유기 발광 소자 상에 배치된 봉지 기판; 상기 유기 발광 소자의 외곽에 형성되고, 상기 기판 및 봉지 기판을 밀봉하는 수지 계열의 밀봉재; 및 상기 기판 및 봉지 기판이 형성하는 밀봉공간에 채워진 불활성 기체를 포함하고, 상기 불활성 기체는 상기 수지 계열의 밀봉재가 형성하는 공극의 크기보다 큰 입자 크기를 갖는 유기 발광 디스플레이 장치를 제공한다.

- [0007] 본 발명의 다른 특징에 의하면, 상기 불활성 기체는 크립톤(Kr), 크세논(Xe), 라돈(Rn) 가운데 선택된 하나 이상의 불활성 기체로 구성될 수 있다.
- [0008] 본 발명의 또 다른 특징에 의하면, 상기 밀봉재는 에폭시 수지로 형성될 수 있다.
- [0009] 본 발명의 또 다른 특징에 의하면, 상기 유기 발광 소자에서 발생된 광은 상기 봉지 기판을 통해 외부로 취출될 수 있다.
- [0010] 또한, 본 발명은 기판; 상기 기판 상에 형성된 유기 발광 소자; 상기 유기 발광 소자 상에 배치된 봉지 기판; 상기 유기 발광 소자의 외곽에 형성되고, 상기 기판 및 봉지 기판을 밀봉하는 밀봉재; 및 상기 기판 및 봉지 기판이 형성하는 밀봉 공간에 채워진 액상 기체;를 포함하고, 상기 밀봉 기체는 상기 밀봉재가 형성하는 공극의 크기보다 크고, 고압 고밀도로 충전되는 것을 특징으로 하는 유기 발광 디스플레이 장치를 제공한다.
- [0011] 본 발명의 다른 특징에 의하면, 상기 밀봉재는 수지 계열로 형성될 수 있다.
- [0012] 본 발명의 또 다른 특징에 의하면, 상기 밀봉재는 글라스 프리트(glass frit)으로 형성될 수 있다.
- [0013] 본 발명의 또 다른 특징에 의하면, 상기 액상 기체는 SF6를 포함할 수 있다.
- [0014] 본 발명의 또 다른 특징에 의하면, 상기 액상 기체는 충전 부재로 사용될 수 있다.
- [0015] 본 발명의 또 다른 특징에 의하면, 상기 유기 발광 소자에서 발생된 광은 상기 봉지 기판을 통해 외부로 취출될 수 있다.

**효 과**

- [0016] 상술한 본 발명에 따른 유기 발광 디스플레이 장치는 밀봉재가 형성하는 공극의 크기보다 큰 불활성 기체를 밀봉 기체로 사용하기 때문에, 외부로부터 소자 내부로 침투하는 수분 및 산소의 유입량을 줄일 수 있어 유기 발광 소자의 수명을 연장할 수 있다.
- [0017] 또한, 종래의 수지 계열 밀봉재를 그대로 사용할 수 있기 때문에 제조 원가가 저렴하고 공정이 간단한 유기 발광 디스플레이 장치를 제공할 수 있다.
- [0018] 또한, 흡습제를 사용하지 않아도 되기 때문에 발광 방향 결정의 자유도가 증가하고, 장치를 슬림화할 수 있다.
- [0019] 또한, 액상 기체로 밀봉할 경우 충전 작용을 하기 때문에 외부 충격으로부터 소자를 보호할 수 있다.

**발명의 실시를 위한 구체적인 내용**

- [0020] 이하, 첨부된 도면들에 도시된 본 발명의 바람직한 실시예들을 참조하여 본 발명을 보다 상세히 설명한다.
- [0021] 도 1은 본 발명의 일 실시예에 따른 유기 발광 디스플레이 장치(100)를 개략적으로 도시한 평면도이다.
- [0022] 상기 도면을 참조하면, 기판(110) 상에 유기 발광 소자(120)를 덮는 봉지 기판(130)이 형성되고, 상기 기판(110)과 봉지 기판(130)은 수지 계열의 밀봉재(140)로 밀봉되고, 상기 기판(110)과 봉지 기판(130)이 형성하는 밀봉 공간 내부에는 밀봉재(140)가 형성하는 공극의 크기보다 큰 입자의 불활성 기체들(150)로 채워져 있다.
- [0023] 기판(110)은 SiO<sub>2</sub>를 주성분으로 하는 투명한 글라스재로 기판일 수도 있고 그 외에도 플라스틱재 기판 또는 금속 기판일 수도 있는 등, 다양한 재질의 기판을 이용할 수 있다. 비록 도면에 도시하지는 않았지만 상기 기판(110)의 상면에는 기판(110)의 평활성과 불순 원소의 침투를 차단하기 위하여 버퍼층을 더 구비할 수 있으며, 상기 버퍼층은 SiO<sub>2</sub> 및/또는 SiN<sub>x</sub> 등으로 형성할 수 있다.
- [0024] 이 기판(110)이 상면에는 적어도 하나 이상의 화소를 구비한 유기 발광 소자(120)가 배치된다. 유기 발광 소자(120)는 그 발광 여부를 각 유기 발광 소자(120)에 전기적으로 연결된 박막 트랜지스터(Thin Film Transistor: TFT)를 이용하여 제어하는지 여부에 따라 능동 구동형(Active Matrix type: AM) 유기 발광 소자와 수동 구동형(Passive Matrix type: PM) 유기 발광 소자로 나뉠 수 있다. 본 실시예에 따른 유기 발광 디스플레이 장치(100)의 경우에는 능동 구동형 유기 발광 소자와 수동 구동형 유기 발광 소자 중 어느 것을 구비하는 경우에도 적용될 수 있다. 이하에서는 능동 구동형 유기 발광 소자를 중심으로 본 실시예에 따른 유기 발광 디스플레이 장치(100)를 설명하기로 한다.
- [0025] 유기 발광 소자(120)는 상호 대향된 제1전극(미도시) 및 제2전극(미도시)과, 이 전극들 사이에 개재된 유기 발

광층(미도시)을 포함하는 중간층(미도시)을 포함한다.

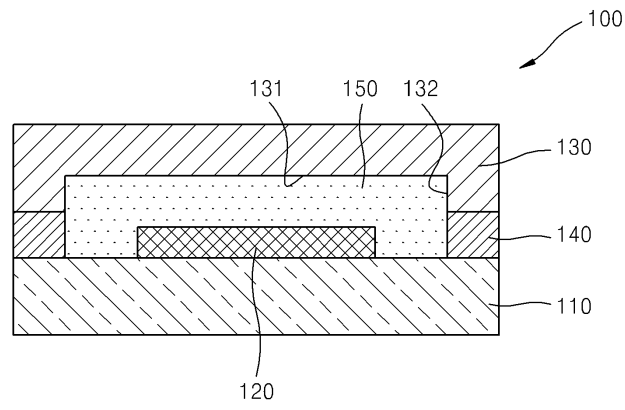
- [0026] 제1전극은 애노드 기능을 하고, 제2전극은 캐소드 기능을 한다. 물론, 이 제1전극과 제2전극의 극성은 반대로 되어도 무방하다.
- [0027] 제1전극은 투명 전극 또는 반사형 전극으로 구비될 수 있다. 투명전극으로 구비될 때에는 ITO, IZO, ZnO 또는 In2O3로 구비될 수 있고, 반사형 전극으로 구비될 때에는 Ag, Mg, Al, Pt, Pd, Au, Ni, Nd, Ir, Cr 또는 이들의 화합물 등으로 형성된 반사막과, ITO, IZO, ZnO 또는 In2O3로 형성된 투명막을 포함할 수 있다.
- [0028] 제2전극도 투명 전극 또는 반사형 전극으로 구비될 수 있는데, 투명 전극으로 구비될 때는 Li, Ca, LiF/Ca, LiF/Al, Al, Mg 또는 이들의 화합물이 중간층을 향하도록 증착하여 형성된 막과, 그 위의 ITO, IZO, ZnO 또는 In2O3 등의 투명한 도전성 물질로 형성된 보조 전극이나 버스 전극 라인을 구비할 수 있다. 그리고, 반사형 전극으로 구비될 때에는 위 Li, Ca, LiF/Ca, LiF/Al, Al, Mg 및 이들의 화합물로 형성될 수 있다.
- [0029] 제1전극과 제2전극 사이에 구비되는 중간층은 저분자 또는 고분자 유기물로 구비될 수 있다. 저분자 유기물을 사용할 경우 홀 주입층(HIL: hole injection layer), 홀 수송층(HTL: hole transport layer), 유기 발광층(EML: emission layer), 전자 수송층(ETL: electron transport layer), 전자 주입층(EIL: electron injection layer) 등이 단일 혹은 복합의 구조로 적층되어 형성될 수 있으며, 사용 가능한 유기 재료도 구리 프탈로시아닌(CuPc: copper phthalocyanine), N, N-디(나프탈렌-1-일)-N, N'-디페닐-벤지딘 (N, N'-Di(naphthalene-1-yl)-N, N'-diphenyl-benzidine: NPB), 트리스-8-하이드록시퀴놀린 알루미늄(tris-8-hydroxyquinoline aluminum)(Alq3) 등을 비롯하여 다양하게 적용 가능하다. 이들 저분자 유기물은 마스크들을 이용하여 진공증착의 방법으로 형성될 수 있다.
- [0030] 고분자 유기물의 경우에는 대개 홀 수송층(HTL) 및 발광층(EML)이 구비된 구조를 가질 수 있으며, 이때 상기 홀 수송층으로 PEDOT를 사용하고, 발광층으로 PPV(Poly-Phenylenevinylene)계 또는 폴리플루오렌계(Polyfluorene) 등 고분자 유기물질을 사용한다.
- [0031] 상기와 같은 유기 발광 소자(120) 상에는 봉지 기관(130)이 구비된다. 유기 발광 소자(120)에서 발생된 광이 상기 봉지 기관(130) 측으로 추출되는 전면 발광형의 유기 발광 디스플레이 장치(100)의 경우, 상기 봉지 기관(130)은 전술한 기관(110)과 같이 SiO<sub>2</sub>를 주성분으로 하는 투명한 글라스재 기관일 수 있다. 물론 배면 발광형의 유기 발광 디스플레이 장치(100)의 경우에는 글라스재 기관뿐만 아니라 메탈 기관 등 다양한 변형이 가능함은 물론이다.
- [0032] 또한, 상기 도면에는 유기 발광 소자(120)가 배치된 영역에 대응하는 위치에 오목부(131)가 구비되고, 기관(110)과 밀봉재(140)로 밀봉되는 봉지 기관(130)의 가장자리에는 볼록부(132)가 구비되는 형상으로 도시되어 있지만, 본 발명은 이러한 기관의 형상에 제한되는 것은 아니다. 다시 말해, 종래의 유기 발광 디스플레이 장치의 경우에는, 외부로부터의 산소 또는 수분의 침투를 방지하기 위한 흡습제가 봉지 기관의 오목부에 구비되는 것이 일반적이나, 후술하겠지만 본 발명에 따른 유기 발광 디스플레이 장치(100)의 경우에는 별도의 흡습제를 구비할 필요가 없기 때문에, 상기 도면에 도시된 것과 같은 오목부(131) 및 볼록부(132)와 같은 요철 패턴을 구비할 필요가 없으므로, 본 발명은 상기 도면에 제시된 형상에 제한받지 않음은 물론이다.
- [0033] 상기 봉지 기관(130)은 수지 계열의 밀봉재(140)로 유기 발광 소자(120)의 외곽을 둘러싸도록 기관(110) 상에 밀봉된다. 본 실시예에서는 상기 밀봉재(140)로서 특히 에폭시 수지(epoxy resin)와 같은 고분자 수지가 사용되었다. 에폭시 수지를 봉지 기관(130)의 외곽을 따라 도포하고, 기관(110)과 봉지 기관(130)을 열라인 후, UV 또는 열 경화 과정을 통해 합착하였다. 이와 같이 형성된 밀봉재(140)는 외부로부터의 수분과 산소가 유기 발광 소자(120)로 침투하는 것을 일차적으로 차단할 수 있다.
- [0034] 상기 밀봉재(140)에 의해 외부와 분리되어 형성된 밀봉 공간에는 진공으로 유지되는 대신에 밀봉 기체(150)로 채워진다. 더욱이 상기 밀봉 기체(150)는 불활성 기체로 채워지는데, 질소(N<sub>2</sub>) 또는 아르곤(Ar)과 같은 저 분자량의 불활성 기체 대신에, 특히 크립톤(Kr), 크세논(Xe), 라돈(Rn)과 같이 분자량이 크고 입자의 크기가 큰 불활성 기체 가운데 선택된다.
- [0035] 이하, 도 2 및 3을 참조하여 본 실시예에 따른 밀봉 기체(150)로 고 분자량의 불활성 기체가 선택되어야 하는 이유를 설명한다. 도 2는 비교예에 따른 유기 발광 디스플레이 장치에 있어서, 소자 내부와 외부의 기체의 이동 경로를 개략적으로 도시한 도면이고, 도 3은 본 실시예에 따른 유기 발광 디스플레이 장치에 있어서, 소자 내부와 외부의 기체의 이동 경로를 개략적으로 도시한 도면이다.

- [0036] 열역학 제1법칙에 의하면,  $PV = P_1V_1 + P_2V_2$  (여기서 P 및 V는 각각 계 전체의 압력 및 부피, P1 및 V1은 각각 소자 내부의 압력 및 부피, P2 및 V2는 각각 소자 외부의 압력 및 부피)의 관계가 성립한다.
- [0037] 이때, 부피(V)가 일정하고 계(system) 전체의 압력의 변화가 없다고 가정하면,
- [0038]  $\Delta P(\text{total}=0) = \Delta P(\text{소자 내부}) + \Delta P(\text{외부 공기})$ , 즉
- [0039]  $\Delta P(\text{외부 공기}) = -\Delta P(\text{소자 내부})$ 의 관계가 성립한다.
- [0040] 다시 말해, 소자 내부에서 외부로 유출된 불활성 기체의 양만큼 계의 상태를 안정화시키기 위하여 소자 외부로부터 소자 내부로 유입된다.
- [0041] 도 2를 참조하면, 기관(10)과 봉지 기관(30)이 에폭시 수지와 같은 고분자 수지 밀봉재(40)로 밀봉된 밀봉 공간에 질소 또는 아르곤과 같은 저 분자량의 불활성 기체(50)로 채워진 유기 발광 디스플레이 장치를 도시하고 있다.
- [0042] 기관(10)과 봉지 기관(30)을 밀봉재(40)로 밀봉하기 위하여 에폭시 수지를 경화하는 과정에서, 경화된 에폭시 수지 분자들은 공극 없이 치밀하게 결합 되는 것이 아니라 이들 분자들 사이에 미세한 공극이 형성된다. 기관 합착 후 시간이 경과 하면, 밀봉 공간에 채워진 불활성 기체(50)들 중 상기 경화된 에폭시 수지 분자들이 형성하는 공극의 크기보다 작은 크기를 가진 질소(N2) 또는 아르곤(Ar)과 같은 불활성 기체(50)는 점차 소자 외부로 이동하고, 이와 동일한 양만큼 소자 외부로부터 소자 내부로 외부 공기가 유입된다. 이와 같이 소자 내부로 유입되는 외부 공기는 수분 및 산소와 같이 유기 발광 소자를 열화시키는 기체를 포함하고 있으므로, 상기 유기 발광 디스플레이 장치의 수명이 단축된다.
- [0043] 한편, 도 3은 기관(110)과 봉지 기관(130)이 에폭시 수지와 같은 고분자 수지 밀봉재(140)로 밀봉된 밀봉 공간에, 크립톤(Kr), 크세논(Xe), 라돈(Rn)과 같은 고 분자량의 불활성 기체(150)로 채워진 본 실시예에 따른 유기 발광 디스플레이 장치(100)를 도시하고 있다. 상기 디스플레이 장치(100)의 불활성 기체(150)의 분자의 크기는 상기 에폭시 수지 분자들이 형성하는 공극의 크기보다 크기 때문에 소자 내부에서 밀봉재(140)를 통과하여 소자 외부로 유출되지 않는다. 따라서, 소자 외부의 기체가 소자 내부로 유입되지 않기 때문에, 수분 및 산소의 침투를 방지하여 유기 발광 소자의 수명이 연장되는 것이다.
- [0044] 따라서, 상술한 본 발명에 따른 유기 발광 디스플레이 장치는 밀봉재가 형성하는 공극의 크기보다 큰 불활성 기체를 밀봉 기체로 사용하기 때문에, 외부로부터 소자 내부로 침투하는 수분 및 산소의 유입량을 줄일 수 있어 유기 발광 소자의 수명을 연장할 수 있다. 또한, 종래의 수지 계열 밀봉재를 그대로 사용할 수 있기 때문에 제조 원가가 저렴하고 공정이 간단한 유기 발광 디스플레이 장치를 제공할 수 있다. 뿐만 아니라 흡습제를 사용하지 않아도 되기 때문에 발광 방향 결정의 자유도가 증가하고, 장치를 슬립화할 수 있다.
- [0045] 이하, 도 4를 참조하여 본 발명의 다른 실시예에 따른 유기 발광 디스플레이 장치를 설명한다.
- [0046] 도 4는 본 발명의 다른 실시예에 따른 유기 발광 디스플레이 장치(200)를 개략적으로 도시한 평면도이다.
- [0047] 상기 도면을 참조하면, 기관(210) 상에 유기 발광 소자(220)를 덮는 봉지 기관(230)이 형성되고, 상기 기관(210)과 봉지 기관(230)은 수지 계열 또는 글라스 프리트의 밀봉재(240)으로 밀봉되고, 상기 기관(210)과 봉지 기관(230)이 형성하는 밀봉 공간 내부에는 상기 밀봉재(240)가 형성하는 공극의 크기보다 크고, 고압 고밀도의 액상 기체들(250)로 채워져 있다.
- [0048] 본 실시예에 따른 유기 발광 디스플레이 장치의 기관(210) 및 봉지 기관(230)은 전술한 실시예와 마찬가지로 SiO<sub>2</sub>를 주성분으로 하는 투명한 글라스재 기관을 포함한 다양한 재질로 구성될 수 있다. 특히 전면 발광형의 경우에는 상기 봉지 기관(230)은 투명한 글라스재로 형성되는 것이 바람직하며, 상기 도면에는 유기 발광 소자(220)가 배치된 영역에 대응하는 위치에 형성된 오목부(231), 및 기관(210)과 밀봉재(240)로 밀봉되는 봉지 기관(230)의 가장자리 형성된 볼록부(232)가 도시되어 있지만, 전술한 바와 마찬가지로 본 발명은 이러한 기관(210, 230)의 형상에 제한되는 것은 아니다. 다시 말해, 본 발명에 따른 유기 발광 디스플레이 장치(200)의 경우에는 별도의 흡습제를 구비할 필요가 없기 때문에, 상기 도면에 도시된 것과 같은 오목부(231) 및 볼록부(232)와 같은 요철 패턴을 반드시 구비할 필요는 없다.
- [0049] 기관(210)이 상면에는 적어도 하나 이상의 화소를 구비한 유기 발광 소자(220)가 배치되며, 본 실시예에 따른 유기 발광 디스플레이 장치(200)의 경우에는 능동 구동형 유기 발광 소자와 수동 구동형 유기 발광 소자 중 어느 것을 구비하는 경우에도 적용될 수 있으며, 유기 발광 소자(220)에 대한 상세한 설명은 전술한 실시예에서

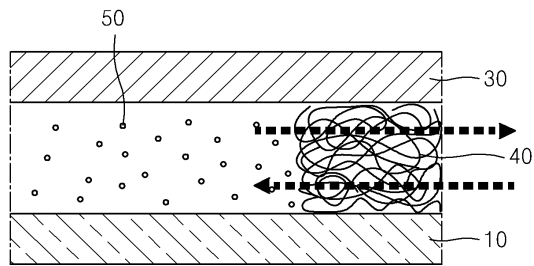


도면

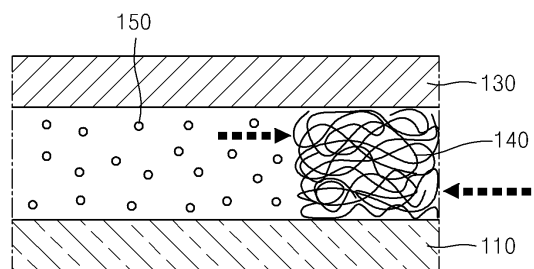
도면1



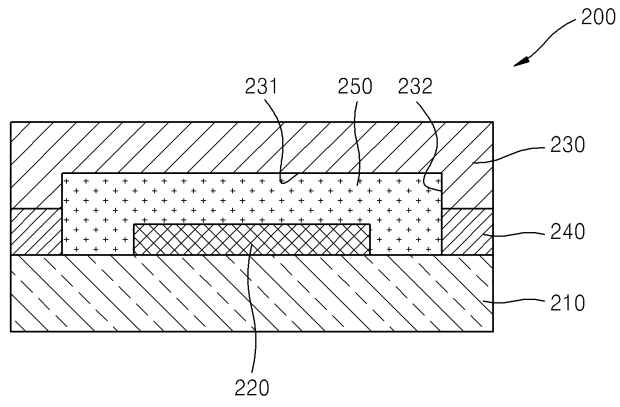
도면2



도면3



도면4



专利名称(译)	有机发光显示装置		
公开(公告)号	<a href="#">KR1020100010293A</a>	公开(公告)日	2010-02-01
申请号	KR1020080071210	申请日	2008-07-22
[标]申请(专利权)人(译)	三星显示有限公司		
申请(专利权)人(译)	三星显示器有限公司		
当前申请(专利权)人(译)	三星显示器有限公司		
[标]发明人	KWON OH JUNE 권오준 SONG SEUNG YONG 송승용 CHOI YOUNG SEO 최영서 JUNG SUN YOUNG 정선영 RYU JI HUN 류지훈 JOO YOUNG CHEOL 주영철 LEE KWAN HEE 이관희		
发明人	권오준 송승용 최영서 정선영 류지훈 주영철 이관희		
IPC分类号	H05B33/04 H01L51/50		
CPC分类号	H01L33/56 H01L51/5246 H01L2924/01036 H01L2924/01054 H01L2924/01086		
其他公开文献	KR101493411B1		
外部链接	<a href="#">Espacenet</a>		

#### 摘要(译)

本发明涉及一种能够防止水分或氧气从外部渗透的有机发光显示装置，包括：基板；形成在基板上的有机发光器件；封装基板，设置在有机发光器件上；一种树脂基密封材料，形成在有机发光器件的外周上并密封基板和封装基板；并且填充在由基板和封装基板形成的密封空间中的惰性气体，其中惰性气体的粒径大于由树脂基密封材料形成的孔的尺寸。

