

(19)대한민국특허청(KR)  
(12) 공개특허공보(A)

(51) Int. Cl.

H05B 33/10 (2006.01)

H05B 33/04 (2006.01)

(11) 공개번호

10-2006-0076933

(43) 공개일자

2006년07월05일

(21) 출원번호

10-2004-0115560

(22) 출원일자

2004년12월29일

(71) 출원인

엘지.필립스 엘시디 주식회사  
서울 영등포구 여의도동 20번지

(72) 발명자

한창욱  
서울 마포구 연남동 573번지 코오롱아파트 102동 1306호  
안태준  
서울 성동구 행당1동 102-8 4통 8반  
방희석  
경기 평택시 신장동 350-86

(74) 대리인

박장원

심사청구 : 있음

(54) 유기전계발광표시장치 및 그 제조방법

요약

본 발명은 유기EL표시장치 및 그 제조방법에 관한 것으로, 제 1기판과; 상기 제 1 기판위에 형성되는 투명도전성물질을 포함하는 음전극과; 상기 음전극 상에 형성되는 유기EL층과; 상기 유기EL층상에 형성되는 양전극과; 상기 제 1 기판과 대면하는 어레이기판을 구비하는 것을 특징으로 하며, 제 1 기판상에 투명도전성물질을 형성하는 단계; 상기 투명도전성물질 상에 음전극을 형성하는 단계; 상기 음전극상에 유기EL층을 형성하는 단계; 상기 유기EL층상에 양전극을 형성하는 단계; 및 상기 제 1 기판과 대응하는 어레이기판을 합착하는 단계를 포함하는 것을 제조공정상의 특징으로 한다.

대표도

도 3

색인어

유기EL표시장치, 전면발광형, 전자수송층, 전공수송층

명세서

도면의 간단한 설명

도 1은 일반적인 유기EL소자의 구조를 나타내는 단면도.

도 2는 종래의 전면발광형 유기EL소자의 구조를 나타내는 단면도.

도 3은 본 발명의 단위화소를 나타내는 회로도.

도 4는 본 발명의 유기전계발광소자의 구조를 나타내는 단면도.

도 5a ~ 5d는 본 발명의 유기전계발광소자의 제조공정을 나타내는 수순도.

\*\*\*\*\* 도면의 주요부분에 대한 부호의 설명 \*\*\*\*\*

301:어레이기판 320:박막트랜지스터

302:양전극 303:전공주입층

304:전공수송층 305:발광층

306:전자수송층 307:전자주입층

308:음전극 309:투명도전성물질

## 발명의 상세한 설명

### 발명의 목적

#### 발명이 속하는 기술 및 그 분야의 종래기술

본 발명은 유기전계발광소자(Organic Electroluminescence, 이하 유기EL)의 구조 및 그 제조방법에 관한 것으로, 특히 유기발광층이 커버글래스(cover glass)에 형성되는 유기EL 표시장치 및 그 제조방법에 관한 것이다.

21세기는 정보화 사회가 될 것으로 예상되는데, 이에 따라 어디에서나 손쉽게 정보를 얻을 필요가 있기 때문에 멀티미디어 용 고성능 평판표시소자의 개발이 중요시되고 있다. 특히, 통신 및 컴퓨터에 관련하여 반도체와 표시장치의 소자개발에 관련한 기술개발이 중요시되고 있고 있는데, 그 중 천연색표시소자로서 주목받는 한 소자가 유기EL이다.

유기EL표시장치는 구조에 따라 수동형유기발광소자(passive matrix organic light emitting device, PMOLED)과 능동형 유기발광소자(active matrix organic light emitting device, AMOLED)로 구분될 수 있는데, 대면적 및 고해상도의 표시 장치가 요구됨에 따라 AMOLED의 개발이 필수적이다.

전계발광소자(Electro Luminescence Display, ELD)란 형광성 유기화합물을 전기적으로 여기시켜 발광시키는 자발광형 표시장치로, 낮은 구동전압에서 구동이 가능하며, 박형을 제작할 수 있다는 장점이 있다. 또한, 광시야각, 응답속도등의 액정표시장치(LCD)에서의 문제점들을 해결할 수 있어 차세대 표시장치로 주목받고 있다.

그 동작원리를 살펴본다. 전원에서부터 공급받는 전자는 음극을 통해 전자수송층의 도움으로 발광층으로 이동하고, 반면 양극에서는 전공(hole)이 전공수송층의 도움을 받아 발광층으로 이동한다. 상기 전자와 전공이 유기물질인 발광층에서 서로 결합하여 여기자를 형성하는데, 상기 여기자가 낮은 에너지상태로 떨어지면서 빛을 발한다.

상기 발생하는 빛은 유기물질이 무엇이나에 따라 그 색깔이 달라질 수 있는데, 적, 녹, 청색의 빛을 내는 유기물질을 이용하여 천연색을 구현할 수 있다.

상기 유기ELD의 구조를 살펴보면, 유기 ELD는 크게 싱글 레이어(single-layer)와 멀티레이어(multi-layer)로 나눌 수 있다. 싱글 레이어는 양전극과 음전극 사이에 유기층으로 하나의 발광층이 형성된 구조이며, 멀티레이어는 양전극과 음전극 사이에 발광층을 포함한 복수의 유기막이 형성되는 구조이다.

상기 유기막 중 캐리어들이 직접 발광층에 주입되지 않아 구동전압을 낮출 수 있는 멀티레이어의 유기ELD가 널리 사용된다.

이하 도 1을 참조하여 멀티레이어를 가지는 유기ELD의 구조를 살펴본다.

유기ELD은 두개의 전극과 그 사이에 유기EL층이 형성된다. 상기 두 전극은 양전극(102)와 음전극(101)이며, 상기 두 전극 사이에 유기EL층(110)이 구성된다.

상기 양전극(102)은 주로 ITO(Indium Tin Oxide)등의 투명전극으로 구성되며, 상기 음전극(101)은 알루미늄 등의 금속박막으로 구성되어 발광층에서 생성되는 빛이 한 방향으로 모일 수 있게 반사시켜 준다.

한편, 상기 양전극(102)을 통해서는 전공이 발광층(104)으로 공급되고, 상기 음전극(101)을 통해서는 전자가 상기 발광층(104)으로 공급된다.

상기 유기EL층(110)은 상기 발광층(104)과 음전극(101)에 형성되는 전자수송층(electron transfer layer)(103)과, 발광층(104)과 양전극(102)사이에 형성되는 전공수송층(hole transfer layer)(105)과, 발광층(104)을 포함하여 구성된다.

상기 유기EL층(110)은 투명한 유리등의 기판(107) 상에 형성되는데, 기판상에는 매트릭스 배열을 하는 단위화소가 형성되고 각 단위화소마다 상기 구조를 가지는 유기EL소자가 각각 형성되어 있다.

상기 멀티레이어 유기ELD에서 상기 유기EL층은 더 많은 유기막층으로 구성될 수 있으며 전자주입층과 전공주입층이 더 포함되어 구동전압을 낮출 수 있다.

도 2는 전자주입층과 전공주입층을 구비하며 빛이 전면으로 방출되는 멀티레이어 유기EL소자의 구조를 나타낸다.

유기EL표시장치에는 다수의 단위화소가 매트릭스 배열하는 어레이기판과, 상기 어레이기판상의 단위화소마다 형성되는 유기EL층을 구비한다.

도 2의 유기EL소자는 발광되는 빛이 음전극 방향으로 나오는 전면발광방식을 나타낸다.

단위화소를 나타내는 도 2를 참조하면, 투명한 유리등으로 구성되는 어레이기판(201)상에 알루미늄등의 불투명하고 빛의 반사효율이 우수한 금속등으로 구성되는 양전극(202)이 두껍게 형성되어 있다. 상기 양전극(202) 상에는 유기막인 전공주입층(hole injection layer, 203)과 전공수송층(hole transfer layer, 204)이 차례로 형성되어 있다. 상기 전공수송층(204) 상에는 유기발광층(205)이 형성되며, 상기 유기발광층(205)상에는 전자수송층(206)과 전자주입층(207)이 차례로 형성되어 있다. 또한 상기 전자주입층(207)상에는 수십 Å내외의 얇은 알루미늄등으로 구성되는 투명한 음전극(208)이 형성되며, 상기 음전극(208)위에 ITO등의 투명도전성물질(209)이 형성되어 있다.

상기 알루미늄등의 박막으로 구성되는 음전극(208)과 투명도전성물질은 합체되어 음전극을 형성한다.

상기 유기EL소자는 기판전체에 M×N개의 단위화소내에 각각 형성된다.

그리고 상기 단위화소들이 형성되는 어레이기판의 가장자리에는 실라인(210)이 형성되어 커버글래스(211)와 어레이기판의 결합을 돕는다.

그런데, 상기 구조를 취하는 종래의 전면발광형 유기EL표시장치는 단위화소내에 음전극으로 작용하는 알루미늄등의 박막(208)과 투명도전성물질(209)이 발광하는 빛을 투과시킬 수 있게 매우 얇게 구성되고, 어레이기판과 커버글래스가 결합하는 사이에 틈이 발생하여 습기 등에 매우 취약한 구조를 가진다. 즉, 어레이기판과 커버글래스 사이에 습기등이 침투하여 유기EL소자를 산화시킨다. 그러므로 어레이기판과 커버글래스사이의 틈(220)은 습기 등의 침투에 의해 유기EL표시장치의 수명을 단축하는 원인이 되고 있다.

또한 상기 음전극과 커버글래스사이에 형성되는 틈(air gap)은 유기발광층에서 발생하는 빛의 경로를 길게하며 상기 틈을 통과하는 동안 산란등이 발생하여 유기EL표시장치의 효율을 감소시킨다.

### 발명이 이루고자 하는 기술적 과제

그러므로 본 발명은 전면발광형 유기EL표시장치에 있어 유기EL소자가 습기 등으로부터 원천적으로 보호되는 유기EL표시장치를 제공하는 것을 목적으로 한다.

또한 본 발명은 유기EL표시장치의 커버글래스와 음전극사이의 틈(air gap)이 제거된 구조와 그 제조방법을 제공하는 것을 목적으로 한다.

### 발명의 구성 및 작용

그러므로 상기 목적을 이루기 위하여 본 발명의 유기EL표시장치는 제 1기판과; 상기 제 1 기판위에 형성되는 투명도전성 물질을 포함하는 음전극과; 상기 음전극 상에 형성되는 유기EL층과; 상기 유기EL층상에 형성되는 양전극과; 상기 제 1 기판과 대면하는 어레이기판을 구비하는 것을 특징으로 한다.

또한 상기 유기EL표시장치를 제조하는 방법은 제 1 기판상에 투명도전성물질을 형성하는 단계; 상기 투명도전성물질상에 음전극을 형성하는 단계; 상기 음전극상에 유기EL층을 형성하는 단계; 상기 유기EL층상에 양전극을 형성하는 단계를 포함하는 것을 특징으로 한다.

오늘날 널리 사용되는 평판표시장치로는 액정표시장치가 있는 데, 상기 액정표시장치는 경박단소한 장점은 있으나, 자체 발광을 하지 못하므로 광원으로써 백라이트가 필요하여 무게 및 부피를 증가시킨다. 또한 액정의 굴절률 이방성에 기인하여 시야각특성이 나쁜 문제가 있다.

그러나 본 발명은 상기 액정표시장치에 비해 자체발광하는 유기EL을 사용하므로 광원이 필요 없고 시야각특성이 우수하다는 장점을 가진다. 또한 저온에서 제조가 가능하다는 장점이 있다.

그러한 장점에도 불구하고 유기EL표시장치는 수명이 짧다는 문제점이 있는데, 특히 본 발명의 전면발광형 유기EL표시장치는 합착 후, 커버글래스와 어레이기판 사이에 미세한 에어 갭(air gap)이 형성되어 사용중 수분 등이 침투할 수 있다는 문제가 있다. 침투하는 수분 등은 유기EL소자의 음전극을 부식시키는 문제 등으로 인해 유기EL표시장치의 수명을 단축시킨다. 특히 상기 문제는 전면발광을 위해 음전극을 구성하는 투명도전성물질과 금속박막이 매우 얇게 형성되는 이유로 더욱 심각하다.

본 발명은 상기 문제를 해결하기 위해 유기EL소자의 음전극을 제 1기판상에 먼저 형성하므로써 어레이기판과 커버글래스 사이에 발생할 수 있는 에어갭을 원천적으로 없앴으므로써 유기EL표시장치의 수명을 향상시킨다.

또한 본 발명은 유기발광층을 상부 커버글래스에 형성하고 이와 별도로 스위칭소자 및 드라이빙소자로서 박막트랜지스터가 매트릭스 배열하는 어레이기판을 제조하고, 상기 두 기판을 서로 합착하는 방법을 통해 유기EL표시장치를 완성한다.

상기와 같이, 유기발광층을 커버글래스에 별도로 구성함으로써 단위 소자당 유기발광층의 형성 면적을 증가시킬 수 있어 유기EL표시소자의 효율을 증대시킬 수 있다.

먼저 도 3을 통하여 본 발명의 유기EL표시장치의 기본적 회로도를 살펴본다.

어레이기판에는  $M \times N$ 개의 단위화소가 정의되고 각 단위화소는 매트릭스 배열을 한다.

각각의 단위화소(390)는 스위칭박막트랜지스터(370), 구동박막트랜지스터(320), 커패시터(350)와, 커버글래스(미도시)에 형성되는 유기발광소자(320)를 구비한다. 도 3에 도시된 바와 같이, 상기 스위칭 박막트랜지스터(370)는 게이트라인(360)을 통해 게이트에 주사신호가 입력되고 데이터라인(361)을 통해 소오스에 데이터신호가 입력된다. 그리고 드레인전극에 구동트랜지스터(320)의 게이트전극이 연결된다.

또한 구동트랜지스터(320)는 소오스전극이 제 1 전원선(362)의 제 1 전원공급단자(Vdd)와 연결되고 드레인전극이 상판의 유기발광소자(300)의 양극과 연결며 상기 유기발광소자(300)의 음극은 상판에 형성되는 제 2 전원공급단자와 연결된다.

상기 유기발광소자(300)은 유기발광층을 포함하는 적어도 하나이상의 유기층을 구비한다. 특히 상기 스위칭 박막트랜지스터 및 구동박막트랜지스터는 전기이동도가 비정질실리콘 박막트랜지스터에 비해 높은 폴리실리콘 박막트랜지스터를 사용한다.

이하 도 4를 참조하여 본 발명의 일 실시 예에 의한 유기EL소자를 살펴본다.

도 4을 참조하면, 본 발명의 유기EL소자는 투명한 유리등으로 구성되는 제 1 기판(311)과, 상기 제 1 기판(311)상에 형성되는 투명도전성물질(309)과, 상기 투명도전성물질 상에 형성되는 음전극(308)과, 상기 음전극(cathode)(308)위에 형성되며 상기 음전극으로부터 유입되는 전자를 발광층(305)으로 전달하는 전자주입층(electron injection layer)(307) 및 전자수송층(electron transfer layer)(306)과, 상기 전자수송층(306)상에 형성되는 발광층(305)과, 상기 발광층(305)상에 형성되며 전공을 전달하는 전공수송층(304) 및 전공주입층(303)과, 상기 전공주입층(303)상에 형성되는 양전극(anode)(302)을 구비한다.

또한 상기 유기EL층이 형성되는 제 1 기판(311)과 대면하는 어레이기판(301)상에는 상기 양전극(302)과 전기적으로 접촉하는 드레인전극(330)을 구비하는 구동박막트랜지스터(320)와 커패시터(350)가 단위화소마다 형성된다. 상기 어레이기판과 제 1 기판(311)은 드레인전극과 유기EL소자의 양전극이 전기적으로 접촉하면서 합착되어 유기EL표시장치를 구성한다.

본 발명의 유기EL표시소자를 더 상세히 살펴보면, 상기 제 1 기판(311)상에는 ITO로 이루어지는 투명도전성물질(309)이 증착 또는 스퍼터링방법에 의해 약 1000Å의 두께로 형성되어 있다.

상기 투명도전성물질은 발광층에 형성되는 광이 유기EL표시장치의 전면으로 진행될 수 있도록 투명하게 구성된다.

한편, 통상 ITO는 발광층에 비해 일함수값이 높기 때문에 직접 음전극으로 사용하기에는 적합하지 않으므로 상기 투명도전성물질(309)상에는 일함수값이 낮은 알루미늄, 마그네슘, 칼슘 등의 금속층이 수십Å 범위로 상기 투명도전성물질(309)상에 더 형성되어 음전극(cathode)을 구성한다.

보통의 금속층은 불투명하기 때문에 본 발명의 음전극을 일함수값이 낮은 금속층이면서도 광이 투과할 수 있게 수십Å 범위로 매우 얇게 형성한다. 본 실시 예에서는 상기 음전극으로 약 10Å 두께의 알루미늄을 사용한다. 이러한 일함수값이 낮은 금속층을 음전극으로 사용하는 이유는 음전극과 유기EL층사이에 형성되는 에너지장벽(barrier)를 낮춤으로써 전자주입을 활발히 할 수 있기 때문이다. 이를 통해 소자의 발광효율을 증대시킬 수 있다.

낮은 일함수값을 가지는 칼슘이나 마그네슘을 음전극으로 사용함으로써 알루미늄에 비해 발광효율을 높일 수 있지만, 칼슘은 공기 중에서 쉽게 산화되고 발광층 내로 쉽게 확산되어 들어가 발광층을 도핑 시킴으로써 누설전류를 흐르게 하는 문제가 있어 공기 중에서 안전한 알루미늄을 채택할 수 있다. 그러나, 음전극으로 칼슘막이 배제되는 것은 아니다.

상기 발광층(305)은 전자와 전공의 결합에 의해 여기자(exiton)가 만들어지는 곳인데, 상기 발광층(305)의 재료로는 알루미늄이노늄 복합체(Alq3), 안트라센(Anthracene)등의 고분자 유기EL과 PPV(poly(p-phenylenevinylene)), PT(polythiophene)등과 그들의 유도체인 고분자 유기EL물질 등이 사용될 수 있다.

상기 발광층(305)과 음전극(308)사이에 형성되는 전자수송층(306)은 옥사디아졸(oxadiazole)유도체등을 사용할 수 있으며 음전극(308)과 발광층(305)사이의 일함수값을 낮추어 전자가 원활히 발광층으로 유입될 수 있도록 돕는다. 상기 전자수송층(307)과 음전극(308)사이에 형성될 수 있는 전자주입층(307)도 전자수송층(306)과 마찬가지로 음전극과 발광층사이의 일함수값을 낮추는 역할을 한다.

그러므로 경우에 따라 상기 음전극과 발광층사이에는 전자수송층만 형성될 수도 있다.

한편, 상기 발광층(305)과 양전극(302)사이에는 양전극으로부터 유입되는 전공(hole)을 발광층(305)으로 전달하는 전공수송층(304)이 형성되는 데, 상기 전공수송층(304)은 디아민(diamine)유도체인 TPD와 광전도성 구분자인 폴리비닐카바졸(poly(9-vinylcarbazole))이 사용될 수 있다. 상기 전공수송층(304)은 양전극(302)과 발광층(305)사이의 일함수값을 낮추어 발광층으로의 전공의 유입을 원활히 한다.

이러한 수송층의 조합에 의해 양자효율을 높이고, 캐리어(carrier)들이 직접 발광층에 주입되지 않고 수송층을 통과하는 2 단계 주입과정을 통해 구동전압을 낮출 수 있다.

상기 전공주입층(303)의 외측에 형성되는 양전극(302)은 전공을 발광층(305)에 공급하는 동시에 발광층(305)에서 생성되는 빛을 유기EL표시장치의 전면으로 반사하는 반사판의 기능도 함께 한다. 그러므로 상기 양전극(302)은 반사특성이 우수한 전도성의 물질을 사용할 수 있다. 본 실시 예에서는 전공주입층(303)상에 알루미늄층 또는 백금층을 수천 Å로 두껍게 형성함으로써 불투명의 반사특성이 우수한 전도성의 양전극을 형성할 수 있다.

본 발명은 상기와 같이, 음전극의 일부를 형성하는 투명도전성물질이 기판상에 직접 형성되므로써 기판과 음전극사이에 에어갭을 원천적으로 방지할 수 있어, 음전극이 대기중의 수분등에 노출되는 것을 막을 수 있다.

한편, 상기 실시 예의 유기EL표시소자는 유기EL소자가 상부 커버글래스에 형성되고 이와 별도로 박막트랜지스터가 형성되는 어레이기판이 형성된다. 그리고 상기 유기EL소자의 양전극과 구동박막트랜지스터의 드레인전극이 서로 전기적으로 접촉되는 구조를 가지므로 구동박막트랜지스터의 드레인전극과 양전극이 용이하게 접촉할 수 있도록, 유기EL소자는 단차를 가지도록 구성된다. 즉, 구동박막트랜지스터의 드레인전극과 접하는 양전극 부분이 상기 드레인전극과 접촉이 용이하도록 돌출시킨다. 상기 유기EL소자의 돌출은 음전극의 패터닝이나, 유기막의 패터닝을 통해 형성할 수 있다.

이하 도 5a~5d를 참조하여 본 발명의 유기EL표시장치의 제조공정을 살펴본다.

본 발명의 유기EL표시소자는 제 1 기판상에 유기EL층이 형성되고 상기 제 1 기판과 별도의 공정으로 형성되는 어레이기판을 합착하는 순서로 진행된다.

그러므로 도 5a에 도시된 바와 같이, 투명한 유리 또는 플라스틱등으로 구성되는 제 1 기판(311)을 준비하고 상기 제 1 기판(311)상에 ITO등으로 구성되는 투명전극층을 증착(evaporation) 또는 스퍼터링(sputtering)방법에 의해 형성한다. 이어서 상기 투명전극층을 사진식각공정을 통해 단차를 형성한다. 상기 단차는 단위화소마다 형성되며 포토리소그래피 공정을 통해 이루어질 수 있다.

이어서, 상기 투명도전성물질층(309)상에 알루미늄등의 도전성의 금속막(308)을 수십 Å의 범위내에서 얇게 형성한다. 상기 금속막(308)은 스퍼터링방법에 의해 형성될 수 있다. 이때, 상기 금속막은 광이 투과될 수 있도록 얇게 형성한다.

상기 투명전극(309)과 금속층(308)은 함께 유기EL소자의 음전극을 형성한다.

상기 음전극이 형성된 후, 도 5b에 도시된 바와 같이, 음전극상에 전자주입층(309) 및 전자수송층(308)을 형성한다. 상기 전자주입층(309)와 전자수송층(308)은 유기층일 수 있으며, 특히 상기 전자주입층(309)은 전자가 원활히 발광층으로 이동될 수 있도록 낮은 일함수를 가지는 LiF층일 수 있다.

또한 상기 전자수송층(306)은 옥사디아졸(oxadiazole)유도체등을 사용할 수 있으며 음전극과 발광층(305)사이의 일함수값을 낮추어 전자가 원활히 발광층으로 유입될 수 있도록 돕는다.

이어서, 상기 전자수송층(306)상에 금속화합물로 구성될 수 있는 발광중심을 포함하는 발광층(305)을 형성한다.

상기 발광층(305)은 특정파장의 빛을 발생시킬 수 있는 금속화합물의 발광중심을 구비하여 소정의 색상을 구현할 수 있고, 특히 적, 녹, 청색의 빛을 생성할 수 있는 발광층을 일조로 형성하여 하나의 화소를 구성함으로써 천연색을 구현할 수 있다.

이어서 상기 발광층(305)상에 전공수송층(304) 및 전공주입층(303)을 차례로 증착한다. 그리고 상기 유기막일 수 있는 전자주입층(307), 전자수송층(306), 발광층(305), 전공전달층(304) 및 전공주입층(303)을 사진식각공정을 통해 패터닝하여 유기층을 완성한다.

상술한 바와 같이, 발광층(305)과 음전극(308,309) 사이 및 발광층(305)과 양전극(302)사이에 밴드 갭이 다른 두개 이상의 유기물의 이중접합구조로 형성하는 것은 발광층(305)과 음전극(308,309) 또는 양전극(302)사이에 페르미 레벨의 준위

를 낮추어 전자 또는 전공이 원활히 발광층(305)으로 주입되고 구동전압을 낮출 수 있으며, 발광효율을 증대시킬 수 있기 때문이다. 그러므로 경우에 따라서는 발광층(305)과 양전극(302) 및 음전극(308,309)사이 이종접합구조를 형성하지 않을 수도 있다.

상기 전공수송층(304)은 디아민(diamine)유도체인 TPD와 광전도성 고분자인폴리비닐카바졸(poly(9-vinylcarbazole)이 사용될 수 있고, TPD(N-N'-diphenyl-N, N'-bis(3-Methylphenyl)-(1,1'-Biphenyl)-4, 4'-diamine)을 사용할 수도 있다. 상기 TPD는 진공중에서 증착방법을 통해 형성될 수 있다.

이어서, 도 5c에 도시된 바와 같이, 상기 전공주입층(303)상에 알루미늄, 백금등의 도전성의 금속층을 스퍼터링방법에 의해 형성하고, 패터닝하여 양전극(302)을 형성한다. 상기 양전극(302)은 상기 음전극(308,309)과 단락(short)가 발생하지 않도록 상기 전공주입층(303) 상에만 형성된다.

본 발명의 유기EL표시소자는 전면발광형인데, 발광층(305)에서 생성되는 광이 전면으로 나올 수 있도록 상기 양전극(302)은 불투명이면서 반사특성이 우수한 금속층을 사용할 수 있다. 본 실시 예에서는 상기 양전극(302)을 수천 Å의 두께로 형성되는 알루미늄층 또는 백금층을 사용한다.

상기 공정 결과, 제 1 기판상에는 제 1 기판 전면에서 형성되는 음전극과, 서로 분리되며 매트릭스 배열을 하는 유기발광층과, 상기 유기발광층상에 각각 형성되는 양전극을 구비하여 완성된다. 상기 단위화소들은 제 1 기판상에 매트릭스 배열을 하며 형성된다.

한편, 상기 제 1 기판과는 별도의 공정으로 제작되며 반도체 제조공정을 통해 스위칭소자 및 구동소자가 단위화소마다 형성되는 어레이기판이 준비된다. 상기 어레이기판은 상기 제 1 기판과 대응하는 것으로써 상기 제 1 기판의 각 유기EL소자에 대응되는 단위화소가 매트릭스 형태로 배열된다.

상기 어레이기판이 완성된 후, 도 5d에 도시된 바와 같이, 유기발광소자가 형성된 상부기판(400)과 구동박막트랜지스터가 형성된 하부기판(410)을 서로 합착시킨다. 이때, 상기 구동박막트랜지스터의 드레인전극(330)과 상기 유기발광소자의 양전극(302)이 서로 접촉하도록 상기 두기판을 합착하여 유기EL표시장치를 완성한다.

### 발명의 효과

그러므로 본 발명은 제 1 기판상에 투명한 도전성물질을 포함하는 음전극을 직접형성하고 그 위에 유기발광층을 형성함으로써 음전극과 제 1 기판사이의 갭을 원천적으로 제거하여 유기EL소자의 완성 후, 음전극이 습기 등의 외부환경에 의해 손상되는 것을 원천적으로 방지할 수 있어 유기EL표시장치의 수명을 연장시킬 수 있다.

또한 종래의 유기EL표시장치는 음전극과 커버글래스 사이에 소정의 틈이 발생하여 발광층에서 발생한 빛의 효율을 감소시키는데, 본 발명은 음전극을 커버글래스에 직접 형성함으로써 광 효율을 증대시킨다.

또한 본 발명은 유기EL소자를 어레이기판과 별도의 커버글래스상에 형성하여 단위화소당 유기발광층의 형성면적을 증대시킬 수 있어 유기EL표시장치의 선명도를 증대시킬 수 있다.

### (57) 청구의 범위

#### 청구항 1.

제 1 기판과;

상기 제 1 기판위에 형성되는 투명도전성물질을 포함하는 음전극과;

상기 음전극상에 형성되는 유기전계발광층과;

상기 유기EL층상에 형성되는 양전극과;

상기 양전극과 드레인전극이 접촉하는 구동트랜지스터가 형성되며 상기 제 1 기판과 대응되는 제 2 기판을 구비하는 것을 특징으로 하는 유기전계발광표시장치.

### 청구항 2.

제 1 항에 있어서, 상기 음전극은 상기 제 1 기판 상에 형성되는 투명도전성물질과;

상기 투명도전성물질상에 형성되는 금속막을 구비하는 것을 특징으로 하는 유기전계발광표시장치.

### 청구항 3.

제 2 항에 있어서, 상기 투명도전성물질은 인듐-틴-옥사이드(ITO)이며, 상기 금속막은 알루미늄인 것을 특징으로 하는 유기전계발광표시장치.

### 청구항 4.

제 3항에 있어서, 상기 금속막은 광투과성을 가지는 것을 특징으로 하는 유기전계발광표시장치.

### 청구항 5.

제 1 항에 있어서, 상기 유기전계발광층은

상기 음전극으로부터 유입되는 전자를 전달하는 전자주입층 및 전자수송층과;

상기 양전극으로부터 유입되는 전공을 전달하는 전공주입층 및 전공수송층과;

상기 전자수송층 및 전공수송층 사이에 형성되는 유기발광층을 구비하는 것을 특징으로 하는 유기전계발광표시장치.

### 청구항 6.

제 1 항에 있어서, 상기 양전극은 빛을 음전극방향으로 반사시키는 불투명의 금속막인 것을 특징으로 하는 유기전계발광표시장치.

### 청구항 7.

제 1 항에 있어서, 상기 양전극은 상기 구동트랜지스터의 드레인전극과의 접촉이 용이하도록 돌출되어 있는 것을 특징으로 하는 유기전계발광표시장치.

### 청구항 8.

제 7 항에 있어서, 상기 양전극은 상기 음전극에 단차가 형성되어 돌출되는 것을 특징으로 하는 유기전계발광표시장치.

### 청구항 9.

제 1 기판상에 투명도전층을 포함하는 음전극을 형성하는 단계;

상기 음전극상에 유기전계발광층을 형성하는 단계;

상기 유기전계발광층상에 형성되며 상기 음전극과 전기적으로 분리되는 양전극을 형성하는 단계; 및

상기 양전극으로 구동신호를 제공하는 구동트랜지스터가 형성되는 제 2 기판을 상기 구동트랜지스터의 드레인전극과 상기 양전극이 서로 접촉하도록 합착하는 단계를 포함하는 것을 특징으로 하는 유기전계발광표시장치 제조방법.

### 청구항 10.

제 9항에 있어서, 상기 음전극 형성단계는

상기 제 1 기판의 상부전면에 투명도전층을 직접 증착하는 단계;

상기 투명도전층상에 광투과성 금속박막을 형성하는 단계를 포함하는 것을 특징으로 하는 유기전계발광표시장치 제조방법.

### 청구항 11.

제 9항에 있어서, 상기 유기전계발광층을 형성하는 단계는

상기 음전극상에 전자주입층을 형성하는 단계;

상기 전자주입층상에 전자수송층을 형성하는 단계;

상기 전자수송층상에 발광층을 형성하는 단계;

상기 발광층상에 전공수송층을 형성하는 단계;

상기 전공수송층상에 전공주입층을 형성하는 단계를 포함하는 것을 특징으로 하는 유기전계발광표시장치 제조방법.

### 청구항 12.

제 10항에 있어서, 음전극을 형성하는 단계는

상기 음전극이 화소마다 돌출되는 단차부를 가지도록 패터닝하는 단계를 포함하는 것을 특징으로 하는 유기전계발광표시장치 제조방법.

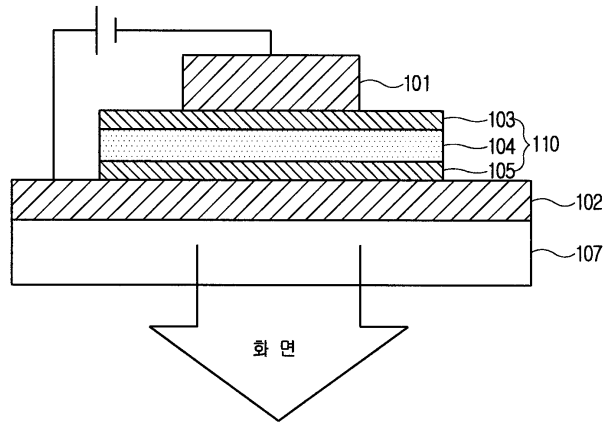
### 청구항 13.

제 12항에 있어서, 상기 패터닝단계는

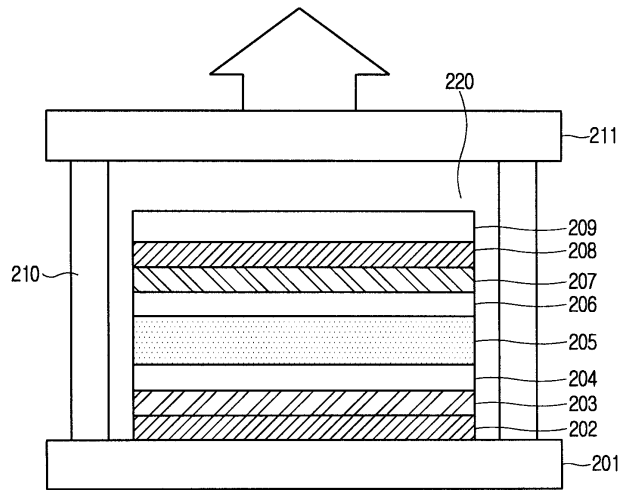
사진식각공정을 통해 상기 투명도전층을 식각함으로써 돌출부를 형성하는 단계를 포함하는 것을 특징으로 하는 유기전계발광표시장치 제조방법.

도면

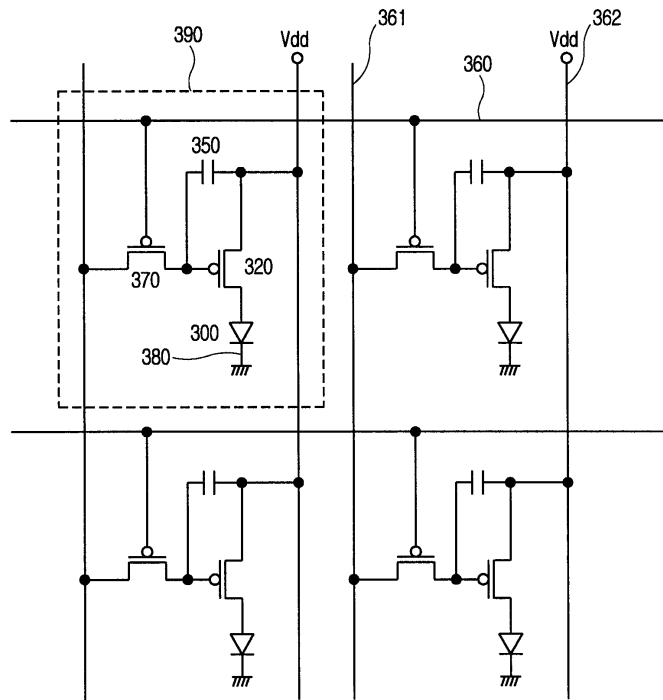
도면1



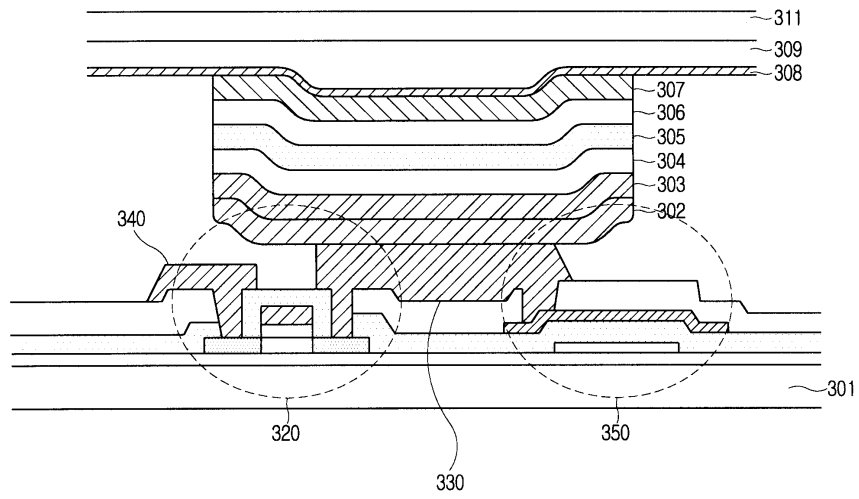
도면2



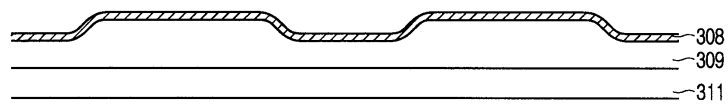
도면3



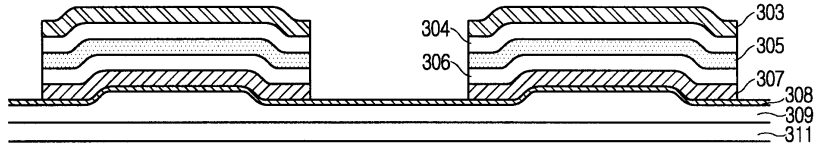
도면4



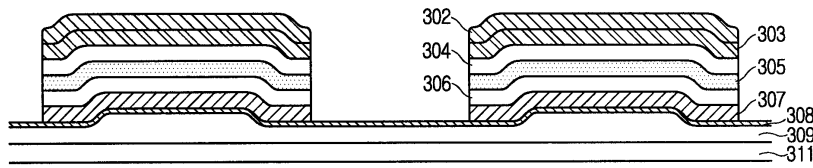
도면5a



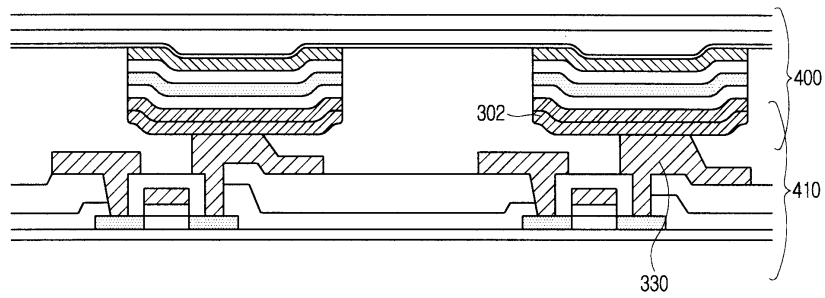
도면5b



도면5c



도면5d



专利名称(译)	有机电致发光显示装置及其制造方法		
公开(公告)号	<a href="#">KR1020060076933A</a>	公开(公告)日	2006-07-05
申请号	KR1020040115560	申请日	2004-12-29
[标]申请(专利权)人(译)	乐金显示有限公司		
申请(专利权)人(译)	LG显示器有限公司		
当前申请(专利权)人(译)	LG显示器有限公司		
[标]发明人	HAN CHANGWOOK 한창욱 AHN TAEJOON 안태준 PANG HEESUK 방희석		
发明人	한창욱 안태준 방희석		
IPC分类号	H05B33/10 H05B33/04		
CPC分类号	H01L27/3251 H01L27/3265		
代理人(译)	PARK , JANG WON		
其他公开文献	KR100724483B1		
外部链接	<a href="#">Espacenet</a>		

摘要(译)

用途：提供一种有机电致发光显示装置及其制造方法，通过保护阴极免受外部湿气的影晌，延长有机电致发光显示装置的寿命。

