



(19) 대한민국특허청(KR)
(12) 등록특허공보(B1)

(45) 공고일자 2007년10월17일
 (11) 등록번호 10-0767732
 (24) 등록일자 2007년10월10일

(51) Int. Cl.

G09G 3/30 (2006.01)

(21) 출원번호 10-2005-0070300
 (22) 출원일자 2005년08월01일
 심사청구일자 2005년08월01일
 (65) 공개번호 10-2007-0015748
 공개일자 2007년02월06일

(56) 선행기술조사문헌
 1020040019208
 1020040051611

(73) 특허권자

네오뷰코오롱 주식회사

경기도 광주군 실촌면 건업리 557-6

(72) 발명자

김규태

충남 홍성군 홍성읍 월산리 851 부영 APT 208-702

김경하

충남 홍성군 홍성읍 월산리 851 부영 APT 208-904

(74) 대리인

특허법인 율촌

전체 청구항 수 : 총 4 항

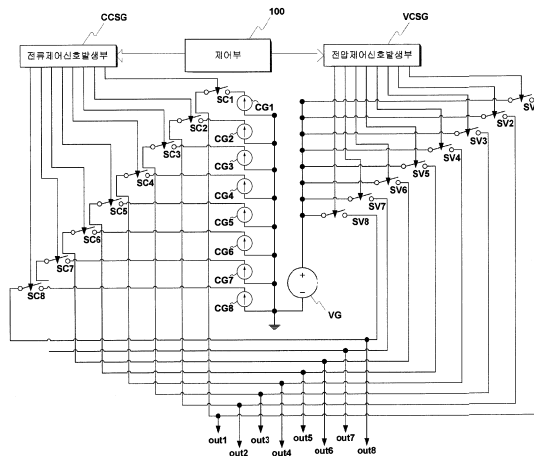
심사관 : 김새별

(54) 유기 전계 발광 디스플레이의 에이징 장치 및 그 설계 방법

(57) 요약

본 발명은 유기 전계 발광 디스플레이의 에이징 장치 및 그 설계 방법에 관한 것으로, 그 설계 방법은 다수의 유기전계 발광 소자에 각각 소정의 전계를 인가하여 에이징 처리하기 위한 유기전계 발광 디스플레이 에이징 장치의 설계 방법에 있어서, 소정의 전계를 인가하기 위해 상기 각 소자와 일대일 대응되는 전계 유입 경로를 소정 N개($N \geq 2$)씩의 군으로 형성하는 제1과정과, 상기 전계 유입 경로 각각에 일대일 대응되도록 전류원을 매칭시키고, 상기 제1과정을 통해 형성된 각각의 군에 대응되도록 하나의 전압원을 매칭시키는 제2과정과, 상기 제2과정을 통해 매칭되어진 상기 전류원과 전압원을 각각 병렬적으로 해당 군을 형성하는 전계 유입 경로에 매칭시키는 제3과정과, 상기 제3과정을 통해 상기 전류원 및 전압원에 대하여 병렬 매칭되어진 전계 유입 경로상에 단속 수단을 구비하는 제4과정, 및 상기 제4과정을 통해 구비된 단속 수단을 온/오프 제어하여 임의의 시점에 하나의 전계 유입 경로상에 상기 전류원과 전압원을 통한 전계가 인가될 수 있도록 하는 제5과정을 포함하는 것을 특징으로 한다.

대표도 - 도3



특허청구의 범위

청구항 1

다수의 유기전계 발광 소자에 각각 소정의 전계를 인가하여 에이징 처리 하기 위한 유기전계 발광 디스플레이 에이징 장치의 설계 방법에 있어서,

소정의 전계를 인가하기 위해 상기 각 소자와 일대응되는 전계 유입 경로를 소정 N개($N \geq 2$)씩의 군으로 형성하는 제1과정;

상기 전계 유입 경로 각각에 일대일 대응되도록 전류원을 매칭시키고, 상기 제1과정을 통해 형성된 각각의 군에 대응되도록 하나의 전압원을 매칭시키는 제2과정;

상기 제2과정을 통해 매칭되어진 상기 전류원과 전압원을 각각 병렬적으로 해당 군을 형성하는 전계 유입 경로에 매칭시키는 제3과정;

상기 제3과정을 통해 상기 전류원 및 전압원에 대하여 병렬 매칭되어진 전계 유입 경로상에 단속 수단을 구비하는 제4과정; 및

상기 제4과정을 통해 구비된 단속 수단을 온/오프 제어하는 경우 각각의 군을 형성하고 있는 각각의 전계 유입 경로에 대해 매칭되는 상기 전류원 및 전압원을 교번적으로 전계가 인가되도록 상기 단속 수단을 제어하여 각각의 시점에 하나의 전계 유입 경로상에 상기 전류원과 전압원을 통한 전계가 인가될 수 있도록 하는 제5과정을 포함하는 것을 특징으로 하는 유기전계 발광 디스플레이의 에이징 장치 설계 방법.

청구항 2

삭제

청구항 3

다수의 유기전계 발광 소자에 각각 소정의 전계를 인가하여 에이징 처리 하기 위한 유기전계 발광 디스플레이의 에이징 장치에 있어서,

소정의 전계를 걸어주기 위해 소정 N개($N \geq 2$)씩 복수개의 군을 형성하는 소자에 대하여 상기 각 군에 일대일 대응되는 전압원과 상기 각 소자에 일대일 대응되는 전류원;

상기 각 소자와 상기 전압원 사이에 연결되며, 제1제어신호에 따라 온/오프 동작을 수행하는 다수의 제1스위칭 소자; 및

상기 각 소자와 상기 전류원 사이에 연결되며, 제2제어신호에 따라 온/오프 동작을 수행하는 다수의 제2스위칭 소자를 포함하는 것을 특징으로 하는 유기전계 발광 디스플레이의 에이징 장치.

청구항 4

제3항에 있어서,

상기 제1스위칭 소자 각각에 대하여 상기 제1제어신호를 발생하여 전류 공급 시간을 조정하는 전류 제어 신호 발생부를 더 구비한 것을 특징으로 하는 유기 전계 발광 디스플레이의 에이징 장치.

청구항 5

제3항에 있어서,

상기 제2스위칭 소자 각각에 대하여 상기 제2제어신호를 발생하여 전압 공급 시간을 조절하는 전압 제어 신호 발생부를 더 구비한 것을 특징으로 하는 유기 전계 발광 디스플레이의 에이징 장치.

명세서

발명의 상세한 설명

발명의 목적

발명이 속하는 기술 및 그 분야의 종래기술

- <9> 본 발명은 유기 전계 발광 디스플레이(Organic Light Emitting Display: 이하, OLED로 약술함)의 에이징(aging) 장치 및 그 설계에 관한 것으로, 특히 동시 구동시 발광 소자의 내부 저항에 의해 균일한 에이징 처리가 어려운 전류 소스는 각각의 소자수와 동일 수로 구성하고, 공통 구성 시에도 균일한 에이징 처리가 가능한 전압원을 공통으로 이용하여 전압 소스의 갯수를 대폭 줄임으로써, 고집적화 및 소형화가 가능하고 제작 단가를 크게 낮출 수 있는 OLED의 에이징 장치 및 그 설계 방법에 관한 것이다.
- <10> 최근 들어, 다양한 정보화 사회의 요구에 따라 전자 디스플레이도 다양한 형태로 개발 상용화되고 있다. 특히, OLED는 유기화합물을 사용해 자체 발광시키는 차세대 디스플레이로, 화질의 반응속도가 LCD(Liquid Crystal Display)에 비해 1000배 이상 빠르며, 15V 이하의 낮은 전압에서 구동이 가능하고 제품을 초박형으로 설계할 수 있다는 장점 때문에 PDP(Plasma Display Panel)와 함께 TFT-LCD(Thin film transistor-liquid crystal display)를 이을 차세대 평판 디스플레이로 각광을 받고 있다. 이러한 OLED는 그 구동 방식에 따라 양극과 음극으로 단순 교차해 화소를 구성하는 수동 매트릭스(PM: Passive Matrix)와 각 화소에 스위칭용 TFT를 배치하는 능동 매트릭스(AM: Active Matrix)로 나뉜다.
- <11> 도 1은 종래의 OLED의 에이징 장치를 설명하기 위한 구성 블록도를 도시한 것으로, 펄스 파워 공급부, 열 처리 챔버, 콘트롤러 및 파워 입력부, 다수의 OLED 소자로 이루어진 패널(Active Area), OLED 패널의 소자를 순차 선택하기 위한 스캔 패드부, 비디오 데이터를 인가하기 위한 데이터 패드부, 스캔 패드부 및 데이터 패드부의 선들을 그룹화하기 위한 패드 그룹부, 그리고 스캔 패드부 및 데이터 패드부()에 다수의 프로브 핀 컨택트(24)로 구성된다.
- <12> 먼저, 파워 입력부는 소자로 공급되는 파워가 입력되는 단자로 애노드(anode)와 캐소드(cathode)의 패드들을 각각 통전 시키기 위해 패드의 외곽에 금속층을 증착(Evaporation) 방식으로 성막시켜 파워 공급을 위한 패드 그룹을 형성하여 구현되며, 또한, 파워 입력부는 소자의 고정 및 파워의 접촉을 원활히 하기 위한 지그를 포함한다.
- <13> 펄스 파워 공급부는 유기 전계 발광 소자에 인가되는 펄스파를 생성하는 부분으로 순방향 전압(Forward voltage), 역방향 전압(Reverse voltage), 진동수(Frequency) 및 듀티비(forward bias 와 reverse bias의 인가비) 등 네가지 요소를 변화시켜 펄스파를 조절한다.
- <14> 열처리 챔버(thermal treatment chamber part)는 컨벡션 타입(convection type)의 항온항습장치를 사용하며 온도 프로파일이 프로그램 가능하여야 한다.
- <15> 콘트롤러(Controller)는 열 처리와 전기적 처리를 상호 연동시키기 위한 처리 장치로 프로그램된 온도 변화에 따라 특정 온도에서 펄스 파워 공급부의 on/off를 통제하는 역할을 한다.
- <16> 유기 전계 발광 소자의 에이징 공정에 있어서 구동모듈의 연결 없이 패널을 구동하기위해 패드 그룹핑(pad grouping)을 적용함과 패널에 정전압 방식의 펄스 전원을 인가 해줌으로써 모듈 구동과 같은 구동 조건을 형성하는 것을 기본으로 한다.
- <17> 이와 같은 종래의 에이징 장치는 콘트롤러의 제어에 따라 펄스 파워 공급부에 의해 발생된 펄스파는 스캔 패드부 및 데이터 패드부내의 프로브 핀 컨택트(24)를 통해 OLED 패널내에 각 소자에 인가되어 에이징 처리를 하게 된다. 또한, OLED 패널을 구성하는 각 화소는 전류 구동 방식으로 정방향 전류 및 역방향 전압을 인가하여 에이징 처리를 수행하게 되며 이때, 에이징 처리를 위해 각 화소의 수와 동일한 수의 에이징 회로가 요구된다. 즉, 도 3에 도시된 바와 같이, 하나의 화소의 에이징을 위해서는 하나씩의 정전류 소스(I) 및 정전압 소스(V), 그리고 각각의 전원 소스를 선택하기 위한 스위칭 소자들(S1,S2)이 필요하며, 이 스위칭 소자들을 교번적으로 스위칭함으로써 에이징 처리를 하여야 함에 따라, 에이징 시스템을 설계할 때, 에이징 회로와 OLED 패널 소자의 수는 동일하게 구성이 되어야 한다.
- <18> 만약, 100개의 셀을 구동하기 위해서는 전류 소스 100개와 전압 소스 100개가 필요하게 되며, 또한, 검사 지그(Jig)와 연결되기 위해서는 각 화소에 대하여 2개씩의 라인이 필요하게 되므로 총 200 라인이 필요하게 된다. 따라서, 라인 수의 증가에 의한 오류 발생시 개정이 힘들고 모델 변경에도 어려움이 발생한다는 문제점이 있다. 또한, 이와 같이 각 화소별 각각의 전류원과 전압원을 하나씩 구성해야 하므로 고집적화 및 소형화가 어렵고 제작 단가가 높다는 문제점이 있었다.

발명이 이루고자 하는 기술적 과제

<19> 상술한 종래의 문제점을 해결하기 위하여 본 발명은 종래의 화소별 하나씩의 전류원과 전압원을 이용하는 대신에, 2개 이상의 화소를 동시에 구동하게 되면 각 화소의 저항의 영향으로 불규칙한 전류가 인가되어 균일한 에이징 처리가 어려움이 따르는 전류원만을 각각 별도로 구성하고, 전압원을 공통 사용하도록 함으로써, 고집적화 및 소형화가 가능하고 제작 단가를 낮출 수 있도록 OLED의 에이징 장치 및 그 설계 방법을 제공하는데 그 목적이 있다.

발명의 구성 및 작용

<20> 상술한 본 발명의 목적을 달성하기 위한 본 발명에 따른 유기 전계 발광 디스플레이의 에이징 장치 설계 방법의 특징은 다수의 유기전계 발광 소자에 각각 소정의 전계를 인가하여 에이징 처리 하기 위한 유기전계 발광 디스플레이 에이징 장치의 설계 방법에 있어서, 소정의 전계를 인가하기 위해 상기 각 소자와 일대응되는 전계 유입 경로를 소정 N개($N \geq 2$)씩의 군으로 형성하는 제1과정과, 상기 전계 유입 경로 각각에 일대일 대응되도록 전류원을 매칭시키고, 상기 제1과정을 통해 형성된 각각의 군에 대응되도록 하나의 전압원을 매칭시키는 제2과정과, 상기 제2과정을 통해 매칭되어진 상기 전류원과 전압원을 각각 병렬적으로 해당 군을 형성하는 전계 유입 경로에 매칭시키는 제3과정과, 상기 제3과정을 통해 상기 전류원 및 전압원에 대하여 병렬 매칭되어진 전계 유입 경로상에 단속 수단을 구비하는 제4과정, 및 상기 제4과정을 통해 구비된 단속 수단을 온/오프 제어하여 임의의 시점에 하나의 전계 유입 경로상에 상기 전류원과 전압원을 통한 전계가 인가될 수 있도록 하는 제5과정을 포함하는 데 있다.

<21> 또한, 본 발명에 따른 유기 전계 발광 디스플레이의 에이징 장치 설계 방법의 부가적인 특징은 상기 제5과정에서 상기 제4과정을 통해 구비되어진 단속 수단을 온/오프 제어하는 경우 임의의 군을 형성하고 있는 임의의 전계 유입 경로에 대해 매칭되는 상기 전류원 및 전압원을 교번적으로 전계가 인가되도록 상기 단속 수단을 제어하는 데 있다.

<22> 상술한 본 발명의 목적을 달성하기 위한 본 발명에 따른 유기 전계 발광 디스플레이의 에이징 장치의 특징은 다수의 유기전계 발광 소자에 각각 소정의 전계를 인가하여 에이징 처리 하기 위한 유기전계 발광 디스플레이의 에이징 장치에 있어서, 상기 소자에 소정의 전계를 걸어주기 위해 소정 N개($N \geq 2$)의 소자에 대하여 하나씩의 구비되는 전압원과 상기 각 소자에 일대일 대응되는 전류원과, 상기 각 소자와 상기 전압원 사이에 연결되며, 제1 제어신호에 따라 온/오프 동작을 수행하는 다수의 제1스위칭 소자, 및 상기 각 소자와 상기 전류원 사이에 연결되며, 제2제어신호에 따라 온/오프 동작을 수행하는 다수의 제2스위칭 소자를 포함하는 것을 특징으로 한다.

<23> 또한, 본 발명에 따른 유기 전계 발광 디스플레이의 에이징 장치의 부가적인 특징은 상기 제1스위칭 소자 각각에 대하여 상기 제1제어신호를 발생하여 전류 공급 시간을 조정하는 전류 제어 신호 발생부를 더 구비하는 데 있다.

<24> 또한, 본 발명에 따른 유기 전계 발광 디스플레이의 에이징 장치의 부가적인 다른 특징은 상기 제2스위칭 소자 각각에 대하여 상기 제2제어신호를 발생하여 전압 공급 시간을 조절하는 전압 제어 신호 발생부를 더 구비하는 데 있다.

<25> 이하, 첨부된 도면을 참조하여 본 발명에 따른 바람직한 실시예를 상세히 설명하고자 한다.

<26> 먼저, 본 발명은 에이징 처리를 위한 정전류 소스의 경우, 2개 이상의 화소를 동시에 구동하게 되면 각 화소의 저항의 영향으로 불규칙한 전류가 인가됨으로써 균일한 에이징 처리가 불가능하다는 점과 전압 소스의 경우에는 역전압이 걸리기 때문에 불량 화소가 아닌 경우에는 거의 전력 소모가 발생하지 않아서 다수의 화소를 구동하더라도 균일한 에이징 처리가 가능하다는 점에 착안된 것이다.

<27> 도 3은 본 발명에 따른 유기 전계 발광 디스플레이의 에이징 시스템의 개념을 설명하기 위한 구성 예시도로, 본 발명의 기술적 사상을 개념적으로 설명하기 위한 전체 에이징 시스템중 8개의 화소를 에이징할 수 있는 일부 구성도이다.

<28> 그 구성을 살펴보면, 본 발명에 따른 유기 전계 발광 디스플레이의 시스템은 OLED 패널(미도시)의 각 화소와 연결되는 8개의 출력 포트(out1~out8)와, 출력 포트(out1~out8)와 각각 일대일 대응되는 정방향 전류를 공급하기 위한 정전류 소스들(CG1~CG8)과, 역전압을 출력 포트(out1~out8)에 각각 공통으로 공급하기 위한 하나의 정전압 소스(VG)와, 각 정전류 소스들(CG1~CG8)과 각 출력 포트(out1~out8) 사이에 각각 병렬 연결되며 제어신호

에 따라 온/오프 동작을 수행하여 대응되는 정전류 소스로부터의 전계를 단속하는 전류 스위칭 소자들(SC1~SC8)과, 정전압 소스(VG)과 각 출력 포트(out1~out8) 사이에 각각 병렬 연결되며 제어신호에 따라 온/오프 동작을 수행하여 전전압 소스(VG)의 전계를 단속하는 전압 스위칭 소자들(SV1~SV8)과, 스위칭 소자들(SC1~SC8)의 온오프 상태를 제어하여 각 출력 포트(out1~out8)별로 전류가 공급되는 시간을 조절하는 전류 제어 신호 발생부(CCSG)와, 스위칭 소자들(SV1~SV8)의 온오프 상태를 제어하여 각 출력 포트(out1~out8)별로 전압이 공급되는 시간을 조절하는 전압 제어 신호 발생부(CVSG) 및 전류 및 전압 제어신호 발생부(CCSG,CVSG)의 동작을 각각 제어하는 제어부(100)로 구성된다.

- <29> 그 동작을 살펴보면, 임의의 시점에 이하, 첨부된 도 4를 참조하여 그 동작을 살펴보면 다음과 같다.
- <30> 도 4는 전류 제어 신호 발생부(CCSG) 및 전압 제어 신호 발생부(CVSG)를 통해 발생하는 스위칭 제어신호(SC1~SC8, SV1~SV8)의 파형을 도시한 것이다.
- <31> 먼저, 정전류 소스는 2개 이상의 화소에 동시에 구동하게 되면 각 화소의 저항에 따라 영향을 받게 되므로 각 출력포트별로 별도의 각각의 정전류원이 필요하게 된다. 반면에 정전압 소스는 역방향의 전압이 걸리게 되므로 정상 화소의 경우에는 전력 소비가 없게 되므로 하나의 정전압 소스만으로도 균일한 에이징 처리가 가능하다. 도 4에 도시된 바와 같이, 임의의 시점에 하나의 출력포트에는 전류 및 전압 제어 신호 발생부(CCSG, CVSG)의 제어 동작에 의해 어느 하나의 스위칭 소자만이 온되어 전압 소스 또는 전류 소스에 의한 전계가 교번적으로 선택 인가된다. 따라서, 각 소자는 순차적으로 선택 발광하게 된다.
- <32> 이와 같은 구성에 따라 다수의 소자를 구동해도 에이징 처리에 문제가 없는 전압 소스를 공통으로 사용하고, 반면에 동시 구동시 소자의 내부 저항에 의한 균일한 에이징 처리가 어려운 전류 소스는 화소수와 동일 수로 구성함으로써, 전압 소스의 개수를 화소수(N)에 대하여 1/N 만큼 대폭 줄일 수 있게 된다.
- <33> 본 발명의 기술 사상은 상기 바람직한 실시예에 따라 구체적으로 기술되었으나, 상기한 실시예와 용어는 그 설명을 위한 것이며, 그 제한을 위한 것이 아님을 주의하여야 한다. 또한, 본 발명의 기술 분야의 통상의 전문가라면 본 발명의 기술 사상의 범위 내에서 다양한 실시예가 가능함을 이해할 수 있을 것이다.

발명의 효과

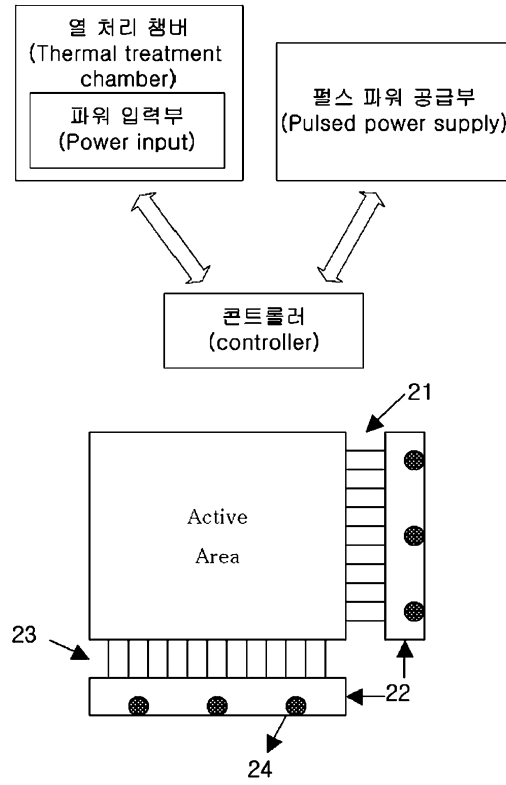
- <34> 이상에서 살펴본 바와 같이 본 발명에 따른 OLED의 에이징 장치 및 그 설계 방법에 따르면, 종래의 소자당 하나씩의 전류원과 전압원을 이용하는 것과 같은 에이징 처리가 가능하면서도 공통의 정전압 소스를 이용하여 그 수를 크게 줄임으로써, 고집적화 및 소형화가 가능하고 제작 단가를 크게 낮출 수 있다는 효과가 있다.

도면의 간단한 설명

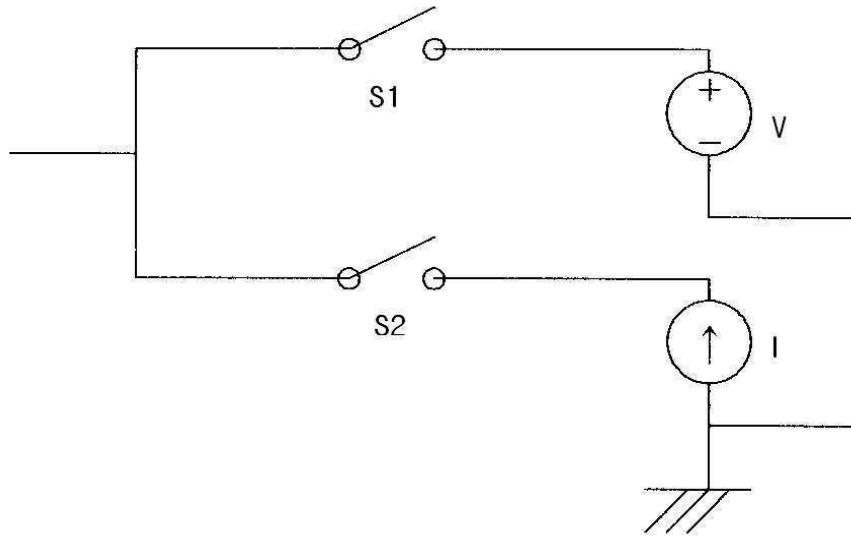
- <1> 도 1 및 도 2는 종래의 유기 전계 발광 디스플레이의 에이징 시스템을 설명하기 위한 도면.
- <2> 도 3는 본 발명에 따른 유기 전계 발광 디스플레이의 에이징 시스템의 개념을 설명하기 위한 구성 예시도.
- <3> 도 4는 도 3에 도시된 스위칭 소자의 동작을 설명하기 위한 파형도.
- <4> < 도면의 주요 부분에 대한 부호의 설명
- <5> CG1~CG8: 전류 소스 VG: 전압 소스
- <6> out1~out8: 출력 포트 SC1~SC8: 전류 스위칭 소자
- <7> SV1~SV8: 전압 스위칭 소자 CCSG:전류 제어 신호 발생부
- <8> CVSG: 전압 제어 신호 발생부 100: 제어부

도면

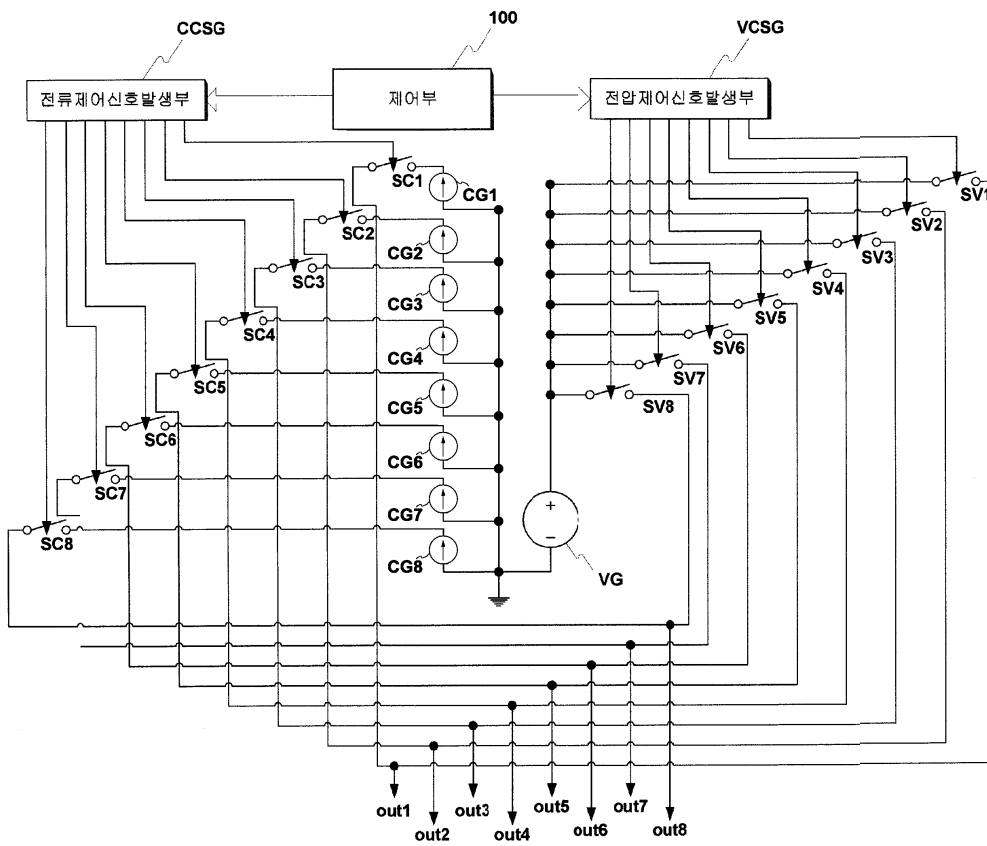
도면1



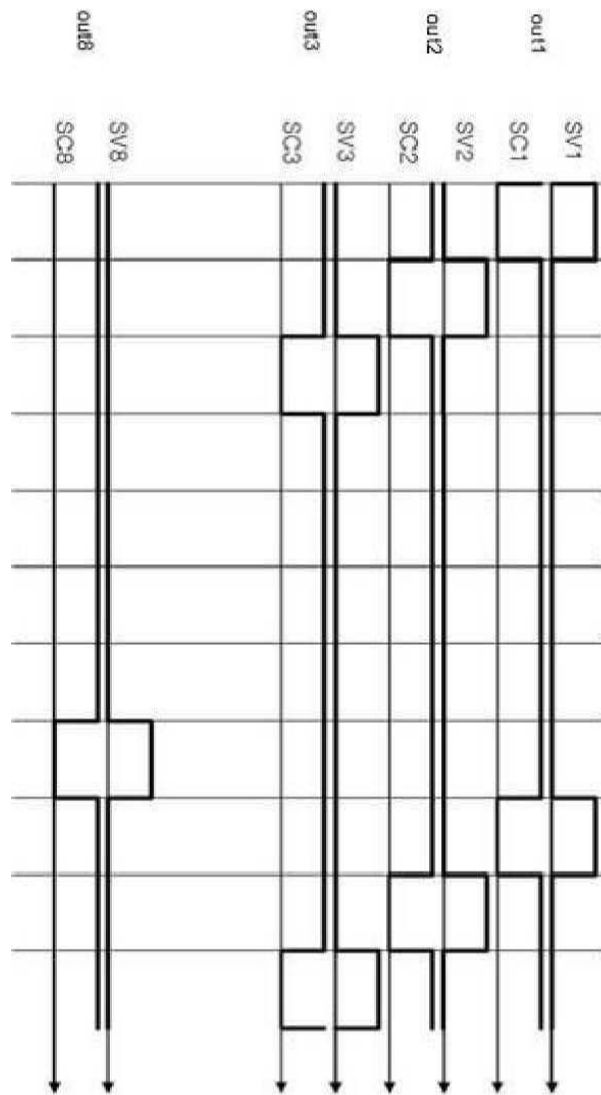
도면2



도면3



도면4



专利名称(译)	有机电致发光显示器的老化装置及其设计方法		
公开(公告)号	KR100767732B1	公开(公告)日	2007-10-17
申请号	KR1020050070300	申请日	2005-08-01
[标]申请(专利权)人(译)	娜我比可隆株式会社		
申请(专利权)人(译)	Neoview的隆有限公司		
当前申请(专利权)人(译)	Neoview的隆有限公司		
[标]发明人	KIM KYU TAE 김규태 KIM KYOUNG HA 김경하		
发明人	김규태 김경하		
IPC分类号	G09G3/30		
CPC分类号	G09G3/3233 G09G2320/043 H01L51/0001 H01L2251/562		
其他公开文献	KR1020070015748A		
外部链接	Espacenet		

摘要(译)

本发明涉及一种用于有机电致发光显示器的老化装置及其设计方法，以及设计该老化装置的方法，用于设计用于对多个有机电致发光装置进行时效处理的有机电致发光显示老化装置的方法为了施加预定的电场，电场流入路径对应一一对一 (N>=2)；匹配电流源以便与每个电场流入路径一一对应并且匹配一个电压源以对应于通过第一步骤形成的每个组的步骤；第二步，将通过第二步匹配的电流源和电压源匹配到并联形成相应组的电场输入路径在通过第三步骤并行匹配的电场流入路径上通过间歇方式控制电流源和电压源的第四步骤，以及控制在//上的第四步骤。并且允许通过电流源和电压源的电场在任意时间点施加到一个电场流入路径的第五步骤的。

