



(19) 대한민국특허청(KR)
(12) 공개특허공보(A)

(11) 공개번호 10-2010-0055255
(43) 공개일자 2010년05월26일

(51) Int. Cl.

H05B 33/22 (2006.01) H05B 33/04 (2006.01)

H01L 51/50 (2006.01)

(21) 출원번호 10-2008-0114243

(22) 출원일자 2008년11월17일

심사청구일자 없음

(71) 출원인

엘지디스플레이 주식회사

서울 영등포구 여의도동 20번지

(72) 발명자

최호원

경북 구미시 구포동 성원아파트 102-104

(74) 대리인

특허법인로얄

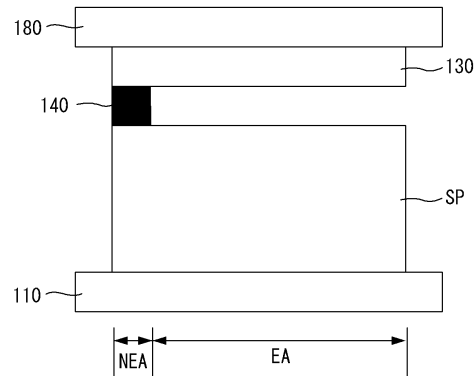
전체 청구항 수 : 총 10 항

(54) 유기전계발광표시장치

(57) 요약

본 발명의 실시예는, 제1기판; 제1기판 상에 위치하는 서브 픽셀; 제1기판과 이격 대향하는 제2기판; 및 제2기판 상에 위치하는 유전체층을 포함하는 유기전계발광표시장치를 제공한다.

대표도 - 도2



특허청구의 범위

청구항 1

제1기관;

상기 제1기관 상에 위치하는 서브 픽셀;

상기 제1기관과 이격 대향하는 제2기관; 및

상기 제2기관 상에 위치하는 유전체층을 포함하는 유기전계발광표시장치.

청구항 2

제1항에 있어서,

상기 유전체층은,

제1유전체층과 제2유전체층이 교번 적층되어 복층을 구성하되,

상기 제1유전체층과 상기 제2유전체층은 이종 재료인 것을 특징으로 하는 유기전계발광표시장치.

청구항 3

제1항에 있어서,

상기 유전체층은,

적어도 두 개로 구성된 제1유전체층과 적어도 두 개로 구성된 제2유전체층이 교번 적층되어 복층을 구성하되,

상기 제1종유전체층과 상기 제2유전체층은 이종 재료인 것을 특징으로 하는 유기전계발광표시장치.

청구항 4

제1항에 있어서,

상기 서브 픽셀은 적색, 녹색 및 청색 서브 픽셀을 포함하고,

상기 유전체층은,

상기 적색, 녹색 및 청색 서브 픽셀마다 모두 동일한 두께를 갖도록 형성된 것을 특징으로 하는 유기전계발광표시장치.

청구항 5

제1항에 있어서,

상기 서브 픽셀은 적색, 녹색 및 청색 서브 픽셀을 포함하고,

상기 유전체층은,

적색, 녹색 및 청색 서브 픽셀마다 다른 두께를 갖도록 형성된 것을 특징으로 하는 유기전계발광표시장치.

청구항 6

제1항에 있어서,

상기 유전체층은,

옥사이드 계 또는 나이트라이드 계에서 선택된 하나의 단층 또는 이들의 복합층으로 형성되는 것을 특징으로 하는 유기전계발광표시장치.

청구항 7

제1항에 있어서,

상기 유전체층 상에 위치하며 상기 बैं크층과 대응하는 영역에 형성된 버스전극을 포함하며,

상기 버스전극은,
상기 बैं크층을 따라 그물형태로 형성된 것을 특징으로 하는 유기전계발광표시장치.

청구항 8

제7항에 있어서,
상기 버스전극은,
상기 상부전극과 접촉하는 것을 특징으로 하는 유기전계발광표시장치.

청구항 9

제1항에 있어서,
상기 서브 픽셀은,
상기 제1기판 상에 위치하는 트랜지스터와,
상기 트랜지스터 상에 위치하며 상기 트랜지스터의 소오스 또는 드레인에 연결된 하부전극과,
상기 하부전극 상에 위치하며 상기 하부전극의 일부를 노출하는 बैं크층과,
상기 बैं크층 상에 위치하는 유기 발광층과,
상기 유기 발광층 상에 위치하는 상부전극을 포함하는 유기전계발광표시장치.

청구항 10

제9항에 있어서,
상기 상부전극이 애노드로 선택된 경우,
상기 상부전극의 두께는 상기 하부전극의 두께보다 얇은 것을 특징으로 하는 유기전계발광표시장치.

명세서

발명의 상세한 설명

기술분야

[0001] 본 발명의 실시예는 유기전계발광표시장치에 관한 것이다.

배경기술

[0002] 유기전계발광표시장치에 사용되는 유기전계발광소자는 기판 상에 위치하는 두 개의 전극 사이에 발광층이 형성된 자발광소자였다.

[0003] 유기전계발광표시장치는 빛이 방출되는 방향에 따라 전면발광(Top-Emission) 방식, 배면발광(Bottom-Emission) 방식 또는 양면발광(Dual-Emission) 방식 등이 있다. 그리고, 구동방식에 따라 수동매트릭스형(Passive Matrix)과 능동매트릭스형(Active Matrix) 등으로 나누어져 있다.

[0004] 이러한 유기전계발광표시장치는 매트릭스 형태로 배치된 복수의 서브 픽셀에 스캔 신호, 데이터 신호 및 전원 등이 공급되면, 선택된 서브 픽셀이 발광을 하게 됨으로써 영상을 표시할 수 있다.

[0005] 능동매트릭스형 구조를 갖는 서브 픽셀은 기판 상에 위치하는 트랜지스터와, 트랜지스터 상에 위치하는 유기 발광다이오드가 포함된다. 유기 발광다이오드의 경우 트랜지스터 상에 애노드, 유기 발광층 및 캐소드가 형성된 노말(Normal) 형과 트랜지스터 상에 캐소드, 유기 발광층 및 애노드가 형성된 인버티드(Inverted) 형이 있다.

[0006] 한편, 종래 노말형 및 인버티드형 구조로 형성된 서브 픽셀을 포함하는 유기전계발광표시장치는 표시품질을 더욱 향상시킬 수 있는 구조가 마련되어야 할 것이다.

발명의 내용

해결 하고자하는 과제

[0007] 상술한 배경기술의 문제점을 해결하기 위한 본 발명의 실시예는, 마이크로 캐비티 특성을 활용하여 휘도의 강도, 광학 특성 및 컬러 특성을 향상시킬 수 있는 전면발광 방식 유기전계발광표시장치를 제공하여 표시품질을 향상시키는 것이다.

과제 해결수단

[0008] 상술한 과제 해결 수단으로 본 발명의 실시예는, 제1기판; 제1기판 상에 위치하는 서브 픽셀; 제1기판과 이격 대향하는 제2기판; 및 제2기판 상에 위치하는 유전체층을 포함하는 유기전계발광표시장치를 제공한다.

[0009] 유전체층은, 제1유전체층과 제2유전체층이 교번 적층되어 복층을 구성하되, 제1유전체층과 제2유전체층은 이종 재료일 수 있다.

[0010] 유전체층은, 적어도 두 개로 구성된 제1유전체층과 적어도 두 개로 구성된 제2유전체층이 교번 적층되어 복층을 구성하되, 제1유전체층과 제2유전체층은 이종 재료일 수 있다.

[0011] 서브 픽셀은 적색, 녹색 및 청색 서브 픽셀을 포함하고, 유전체층은, 적색, 녹색 및 청색 서브 픽셀마다 모두 동일한 두께를 갖도록 형성될 수 있다.

[0012] 서브 픽셀은 적색, 녹색 및 청색 서브 픽셀을 포함하고, 유전체층은, 적색, 녹색 및 청색 서브 픽셀마다 다른 두께를 갖도록 형성될 수 있다.

[0013] 유전체층은, 옥사이드 계 또는 나이트라이드 계에서 선택된 하나의 단층 또는 이들의 복합층으로 형성될 수 있다.

[0014] 유전체층 상에 위치하며 बैं크층과 대응하는 영역에 형성된 버스전극을 포함하며, 버스전극은, बैं크층을 따라 그물형태로 형성될 수 있다.

[0015] 버스전극은, 상부전극과 접촉할 수 있다.

[0016] 서브 픽셀은, 제1기판 상에 위치하는 트랜지스터와, 트랜지스터 상에 위치하며 트랜지스터의 소오스 또는 드레인에 연결된 하부전극과, 하부전극 상에 위치하며 하부전극의 일부를 노출하는 बैं크층과, बैं크층 상에 위치하는 유기 발광층과, 유기 발광층 상에 위치하는 상부전극을 포함할 수 있다.

[0017] 상부전극이 애노드로 선택된 경우, 상부전극의 두께는 하부전극의 두께보다 얇을 수 있다.

효과

[0018] 본 발명의 실시예는, 마이크로 캐비티 특성을 활용하여 휘도의 강도, 광학 특성 및 컬러 특성을 향상시킬 수 있는 전면발광 방식 유기전계발광표시장치를 제공하여 표시품질을 향상시키는 효과가 있다.

발명의 실시를 위한 구체적인 내용

[0019] 이하, 본 발명의 실시를 위한 구체적인 내용을 첨부된 도면을 참조하여 설명한다.

[0020] 도 1은 본 발명의 실시예에 따른 유기전계발광표시장치의 개략적인 평면도이다.

[0021] 도 1에 도시된 바와 같이, 본 발명의 실시예에 따른 유기전계발광표시장치는 복수의 서브 픽셀(SP)이 배치된 표시부(AA)를 갖는 제1기판(110)을 포함할 수 있다. 또한, 유전체층을 갖는 제2기판(180)을 포함할 수 있다. 또한, 제1기판(110) 상에 위치하는 소자들에 구동신호를 공급하는 구동부(160)를 포함할 수 있다. 또한, 외부로부터 공급되는 각종 신호를 전달하도록 외부회로기판과 연결되는 패드부(170)를 포함할 수 있다.

[0022] 제1기판(110)의 경우 투광성 또는 비투광성 재료로 형성될 수 있고, 제2기판(180)의 경우 투광성 재료로 형성될 수 있다. 제1기판(110) 및 제2기판(180)의 재료로는 유리, 금속, 세라믹 또는 플라스틱(폴리카보네이트 수지, 아크릴 수지, 염화비닐 수지, 폴리에틸렌테레프탈레이트 수지, 폴리이미드 수지, 폴리에스테르 수지, 에폭시 수

지, 실리콘 수지, 불소수지 등) 등을 예로 들 수 있다.

- [0023] 서브 픽셀(SP)은 제1기판(110) 상에 정의된 표시부(AA)에 매트릭스 형태로 위치할 수 있다. 서브 픽셀(SP)은 구동방식에 따라 능동매트릭스형과 수동매트릭스형으로 형성될 수 있다. 서브 픽셀(SP)이 능동매트릭스형인 경우 제1기판(110) 상에 형성된 트랜지스터와, 트랜지스터 상에 위치하는 유기 발광다이오드를 포함할 수 있다. 이와 달리, 수동매트릭스형인 경우 트랜지스터를 제외한 유기 발광다이오드를 포함할 수 있다.
- [0024] 구동부(160)는 표시부(AA)에 포함된 복수의 서브 픽셀(SP)에 데이터신호와 스캔신호를 공급하는 데이터구동부와 스캔구동부를 포함할 수 있다. 데이터구동부는 외부로부터 수평 동기 신호 및 영상 데이터신호를 공급받고 수평 동기 신호를 참조하여 데이터신호 등을 생성할 수 있다. 그리고 스캔구동부는 외부로부터 수직 동기 신호를 공급받고 수직 동기 신호를 참조하여 복수의 서브 픽셀(SP)에 공급할 스캔신호 및 제어신호 등을 생성할 수 있다. 여기서, 구동부(160)에 포함된 데이터구동부와 스캔구동부는 제1기판(110) 상에 각각 구분되어 위치할 수도 있다.
- [0025] 도 2는 본 발명의 실시예에 따른 유기전계발광표시장치의 개념도 이고, 도 3은 버스전극의 배치 예시도 이다.
- [0026] 도 2 및 도 3에 도시된 바와 같이, 본 발명의 실시예에 따른 유기전계발광표시장치는 제1기판(110) 상에 서브 픽셀(SP)이 위치하고, 제1기판(110)과 이격 대향하는 제2기판(180) 상에 위치하는 유전체층(130)을 포함할 수 있다. 그리고 유전체층(130) 상에 위치하는 버스전극(140)을 포함할 수 있다.
- [0027] 유전체층(130)은 옥사이드 계 또는 나이트라이드 계에서 선택된 하나의 단층 또는 이들의 복합층으로 형성될 수 있다. 유전체층(130)이 복합층으로 형성된 경우 이들은 이종의 유전체층(130)이 교번 적층된 형태를 가질 수 있다.
- [0028] 버스전극(140)은 서브 픽셀(SP)의 발광영역(EA)이 아닌 비발광영역(NEA) 상에 위치할 수 있다. 여기서, 버스전극(140)은 제1기판(110) 상에 위치하는 뱅크층을 따라 형성될 수 있다.
- [0029] 버스전극(140)은 그물(매쉬)형태로 형성된 것을 실시예의 일례로 도시하였지만, 버스전극(140)은 이 밖에 제2기판(180)의 비발광영역(NEA) 내에서 세로방향 또는 가로방향으로 배열된 바(bar) 형태로 위치할 수도 있다.
- [0030] 한편, 제1기판(110)과 제2기판(180)을 진공 합착하여 밀봉하면, 앞서 설명한 버스전극(140)과 서브 픽셀(SP)에 포함된 상부전극은 전기적으로 접촉할 수 있다. 버스전극(140)과 서브 픽셀(SP)에 포함된 상부전극이 전기적으로 접촉되면 상부전극의 저항을 낮출 수 있는 보조전극이 된다.
- [0031] <제1실시예>
- [0032] 도 4는 본 발명의 제1실시예에 따른 유기전계발광표시장치의 단면도 이다.
- [0033] 도 4에 도시된 바와 같이, 제1기판(110) 상에는 버퍼층(111)이 위치할 수 있다. 버퍼층(111)은 제1기판(110)에서 유출되는 알칼리 이온 등과 같은 불순물로부터 후속 공정에서 형성되는 박막 트랜지스터를 보호하기 위해 형성할 수 있으나 생략될 수도 있다. 버퍼층(111)은 실리콘 산화물(SiO_x), 실리콘 질화물(SiN_x) 등을 사용할 수 있으나 이에 한정되지 않는다.
- [0034] 버퍼층(111) 상에는 게이트(112)가 위치할 수 있다. 게이트(112)는 몰리브덴(Mo), 알루미늄(Al), 크롬(Cr), 금(Au), 티타늄(Ti), 니켈(Ni), 네오디뮴(Nd) 및 구리(Cu)로 이루어진 군에서 선택된 어느 하나 또는 이들의 합금으로 이루어질 수 있다. 또한, 게이트(112)는 몰리브덴(Mo), 알루미늄(Al), 크롬(Cr), 금(Au), 티타늄(Ti), 니켈(Ni), 네오디뮴(Nd) 및 구리(Cu)로 이루어진 군에서 선택된 어느 하나 또는 이들의 합금으로 이루어진 다중층일 수 있다. 또한, 게이트(112)는 몰리브덴/알루미늄-네오디뮴 또는 몰리브덴/알루미늄의 2중층일 수 있다.
- [0035] 게이트(112) 상에는 제1절연막(113)이 위치할 수 있다. 제1절연막(113)은 실리콘 산화물(SiO_x), 실리콘 질화물(SiN_x) 또는 이들의 다중층일 수 있으나 이에 한정되지 않는다.
- [0036] 제1절연막(113) 상에는 액티브층(114)이 위치할 수 있다. 액티브층(114)은 비정질 실리콘 또는 이를 결정화한 다결정 실리콘을 포함할 수 있다. 여기서 도시하지는 않았지만, 액티브층(114)은 채널 영역, 소오스 영역 및 드레인 영역을 포함할 수 있으며, 소오스 영역 및 드레인 영역에는 P형 또는 N형 불순물이 도핑될 수 있다. 또한, 액티브층(114)은 접촉 저항을 낮추기 위한 오믹 콘택층을 포함할 수도 있다.

- [0037] 액티브층(114) 상에는 소오스 드레인(115a, 115b)이 위치할 수 있다. 소오스 드레인(115a, 115b)은 단일층 또는 다중층으로 이루어질 수 있으며, 소오스 드레인(115a, 115b)이 단일층일 경우에는 몰리브덴(Mo), 알루미늄(Al), 크롬(Cr), 금(Au), 티타늄(Ti), 니켈(Ni), 네오디뮴(Nd) 및 구리(Cu)로 이루어진 군에서 선택된 어느 하나 또는 이들의 합금으로 이루어질 수 있다. 또한, 소오스 드레인(115a, 115b)이 다중층일 경우에는 몰리브덴/알루미늄-네오디뮴의 2중층, 몰리브덴/알루미늄/몰리브덴 또는 몰리브덴/알루미늄-네오디뮴/몰리브덴의 3중층으로 이루어질 수 있다.
- [0038] 소오스 드레인(115a, 115b) 상에는 제2절연막(116a)이 위치할 수 있다. 제2절연막(116a)은 실리콘 산화물(SiOx), 실리콘 질화물(SiNx) 또는 이들의 다중층일 수 있으나 이에 한정되지 않는다.
- [0039] 소오스 드레인(115a, 115b) 중 하나는 제2절연막(116a) 상에 위치하며 소오스 드레인(115a, 115b) 간의 간섭을 방지하기 위한 실드(shield) 금속(118)에 연결될 수 있다.
- [0040] 제2절연막(116a) 상에는 평탄도를 높이기 위한 제3절연막(116b)이 위치할 수 있다. 제3절연막(116b)은 폴리이미드 등의 유기물을 포함할 수 있다.
- [0041] 이상은 제1기관(110) 상에 형성된 트랜지스터(T)가 바텀 게이트형인 것을 일례로 설명하였다. 그러나, 제1기관(110) 상에 형성되는 트랜지스터(T)는 바텀 게이트형뿐만 아니라 탑 게이트형으로도 형성될 수 있다.
- [0042] 트랜지스터(T)의 제3절연막(116b) 상에는 소오스(115a) 또는 드레인(115b)에 연결된 하부전극(117)이 위치할 수 있다. 하부전극(117)은 애노드 또는 캐소드로 선택될 수 있다. 하부전극(117)이 캐소드로 선택된 경우, 캐소드의 재료로는 알루미늄(Al), 알루미늄 합금(Al alloy), 알루미늄-네오디뮴(AlNd) 중 어느 하나로 형성될 수 있으나 이에 한정되지 않는다. 또한, 하부전극(117)이 캐소드로 선택된 경우, 캐소드의 재료로는 반사도가 높은 재료로 형성하는 것이 유리하다.
- [0043] 하부전극(117) 상에는 하부전극(117)의 일부를 노출하는 개구부를 갖는 बैं크층(119)이 위치할 수 있다. बैं크층(119)은 벤조사이클로부텐(benzocyclobutene, BCB)계 수지, 아크릴계 수지 또는 폴리이미드 수지 등의 유기물을 포함할 수 있다.
- [0044] 하부전극(117) 상에는 유기 발광층(121)이 위치할 수 있다. 유기 발광층(121)은 서브 픽셀에 따라 적색, 녹색 및 청색 중 어느 하나의 색을 발광하도록 형성될 수 있다.
- [0045] 유기 발광층(121) 상에는 상부전극(122)이 위치할 수 있다. 상부전극(122)은 캐소드 또는 애노드로 선택될 수 있다. 상부전극(122)이 애노드로 선택된 경우, 애노드의 재료로는 ITO(Indium Tin Oxide), IZO(Indium Zinc Oxide), ITZO(Indium Tin Zinc Oxide), AZO(ZnO doped Al2O3) 중 어느 하나로 형성될 수 있으나 이에 한정되지 않는다.
- [0046] 제2기관(180) 상에는 유전체층(130)이 위치할 수 있다. 유전체층(130)은 옥사이드 계 또는 나이트라이드 계에서 선택된 하나의 단층으로 형성될 수 있다.
- [0047] 유전체층(130) 상에는 제1기관(110) 상에 위치하는 बैं크층(119)과 대응하는 영역에 버스전극(140)이 위치할 수 있다. 버스전극(140)은 상부전극(122)과 접촉할 수 있으며, 도 3을 참조하여 설명한 것과 같이 다양하게 형성될 수 있다. 한편, 버스전극(140)과 상부전극(122)이 접촉하는 구조로 형성될 경우, 상부전극(122)의 두께는 얇게 형성할 수 있다. 이 경우, 상부전극(122)의 두께를 얇게 형성할 수 있어 상부전극(122)의 증착과정에서 상부전극(122)의 하부에 형성되어 있는 유기 발광층(121)에 입히는 데미지를 최소화할 수 있다. 그리고 이 경우 광학 및 선택성 최적화를 할 수 있도록 정공주입층과 정공수송층의 두께 전환의 자유도를 높일 수도 있다.
- [0048] 이하, 도 5를 참조하여 유기 발광층(121)을 포함하는 유기 발광다이오드에 대해 더욱 자세히 설명한다.
- [0049] 도 5는 유기 발광다이오드의 계층 구조 예시도 이다.
- [0050] 도 5에 도시된 바와 같이, 유기 발광다이오드가 인버티드(Inverted)형 구조인 경우, 유기 발광다이오드는 하부전극(117), 전자주입층(121a), 전자수송층(121b), 발광층(121c), 정공수송층(121d), 정공주입층(121e) 및 상부전극(122)을 포함할 수 있다.
- [0051] 전자주입층(121a)은 전자의 주입을 원활하게 하는 역할을 하며, Alq3(tris(8-hydroxyquinolino)aluminum), PBD, TAZ, spiro-PBD, BAq 또는 SAq를 사용할 수 있으나 이에 한정되지 않는다.

- [0052] 전자수송층(121b)은 전자의 수송을 원활하게 하는 역할을 하며, Alq3(tris(8-hydroxyquinolino)aluminum), PBD, TAZ, spiro-PBD, BAlq 및 SAlq로 이루어진 군에서 선택된 어느 하나 이상으로 이루어질 수 있으나 이에 한정되지 않는다.
- [0053] 발광층(121c)은 적색, 녹색, 청색 및 백색을 발광하는 물질을 포함할 수 있으며, 인광 또는 형광물질을 이용하여 형성할 수 있다.
- [0054] 발광층(121c)이 적색인 경우, CBP(carbazole biphenyl) 또는 mCP(1,3-bis(carbazol-9-yl)를 포함하는 호스트 물질을 포함하며, PIQIr(acac)(bis(1-phenylisoquinoline)acetylacetonate iridium), PQIr(acac)(bis(1-phenylquinoline)acetylacetonate iridium), PQIr(tris(1-phenylquinoline)iridium) 및 PtOEP(octaethylporphyrin platinum)로 이루어진 군에서 선택된 어느 하나 이상을 포함하는 도펀트를 포함하는 인광물질로 이루어질 수 있고, 이와는 달리 PBD:Eu(DBM)3(Phen) 또는 Perylene을 포함하는 형광물질로 이루어질 수 있으나 이에 한정되지 않는다.
- [0055] 발광층(121c)이 녹색인 경우, CBP 또는 mCP를 포함하는 호스트 물질을 포함하며, Ir(ppy)3(fac tris(2-phenylpyridine)iridium)을 포함하는 도펀트 물질을 포함하는 인광물질로 이루어질 수 있고, 이와는 달리, Alq3(tris(8-hydroxyquinolino)aluminum)을 포함하는 형광물질로 이루어질 수 있으나 이에 한정되지 않는다.
- [0056] 발광층(121c)이 청색인 경우, CBP 또는 mCP를 포함하는 호스트 물질을 포함하며, (4,6-F2ppy)2Irpic을 포함하는 도펀트 물질을 포함하는 인광물질로 이루어질 수 있다. 이와는 달리, spiro-DPVBi, spiro-6P, 디스틸벤젠(DSB), 디스트릴아릴렌(DSA), PFO계 고분자 및 PPV계 고분자로 이루어진 군에서 선택된 어느 하나를 포함하는 형광물질로 이루어질 수 있으나 이에 한정되지 않는다.
- [0057] 정공수송층(121d)은 정공의 수송을 원활하게 하는 역할을 하며, NPD(N,N-dinaphthyl-N,N'-diphenyl benzidine), TPD(N,N'-bis-(3-methylphenyl)-N,N'-bis-(phenyl)-benzidine), s-TAD 및 MTDATA(4,4',4"-Tris(N-3-methylphenyl-N-phenyl-amino)-triphenylamine)로 이루어진 군에서 선택된 어느 하나 이상으로 이루어질 수 있으나 이에 한정되지 않는다.
- [0058] 정공주입층(121e)은 정공의 주입을 원활하게 하는 역할을 할 수 있으며, CuPc(copper phthalocyanine), PEDOT(poly(3,4)-ethylenedioxythiophene), PANI(polyaniline) 및 NPD(N,N-dinaphthyl-N,N'-diphenyl benzidine)로 이루어진 군에서 선택된 어느 하나 이상으로 이루어질 수 있으나 이에 한정되지 않는다.
- [0059] 여기서, 본 발명의 실시예는 도 5에 한정되는 것은 아니며, 전자주입층(121a), 전자수송층(121b), 정공수송층(121d), 정공주입층(121e) 중 적어도 어느 하나가 생략될 수도 있다. 그리고 유기 발광다이오드는 인버티드(Inverted)형 뿐만 아니라 전면발광 방식에 포함되며 애노드, 유기 발광층 및 캐소드 순으로 적층된 노말(Normal)형 일 수도 있다.
- [0060] 도 6 및 도 7은 본 발명의 제1실시예에 따른 유기전계발광표시장치의 구성도 이다.
- [0061] 본 발명의 제1실시예에 따른 유기전계발광표시장치는 다음의 도 6 또는 도 7과 같은 형태로 구성될 수 있다.
- [0062] 먼저, 도 6을 참조하면, 제2기관(180) 상에 위치하는 유전체층(130_R, 130_G, 130_B)은 제1기관(110) 상에 형성된 적색, 녹색 및 청색 서브 픽셀(SP_R, SP_G, SP_B) 마다 모두 동일한 두께를 갖도록 형성될 수 있다.
- [0063] 다음, 도 7을 참조하면, 제2기관(180) 상에 위치하는 유전체층(130_R, 130_G, 130_B)은 제1기관(110) 상에 형성된 적색, 녹색 및 청색 서브 픽셀(SP_R, SP_G, SP_B) 마다 다른 두께를 갖도록 형성될 수 있다. 도 7의 예에서는, 유전체층(130_R, 130_G, 130_B)의 두께가 적색, 녹색 및 청색 서브 픽셀(SP_R, SP_G, SP_B) 순열을 갖도록 하였으나 이에 한정되지 않는다.
- [0064] <제2실시예>
- [0065] 도 8은 본 발명의 제2실시예에 따른 유기전계발광표시장치의 단면도 이다.
- [0066] 도 8에 도시된 바와 같이, 제1기관(210) 상에는 버퍼층(211)이 위치할 수 있다. 버퍼층(211)은 제1기관(210)에서 유출되는 알칼리 이온 등과 같은 불순물로부터 후속 공정에서 형성되는 박막 트랜지스터를 보호하기 위해 형성할 수 있으나 생략될 수도 있다. 버퍼층(211)은 실리콘 산화물(SiOx), 실리콘 질화물(SiNx) 등을 사용할 수

있으나 이에 한정되지 않는다.

- [0067] 버퍼층(211) 상에는 게이트(212)가 위치할 수 있다. 게이트(212)는 몰리브덴(Mo), 알루미늄(Al), 크롬(Cr), 금(Au), 티타늄(Ti), 니켈(Ni), 네오디뮴(Nd) 및 구리(Cu)로 이루어진 군에서 선택된 어느 하나 또는 이들의 합금으로 이루어질 수 있다. 또한, 게이트(212)는 몰리브덴(Mo), 알루미늄(Al), 크롬(Cr), 금(Au), 티타늄(Ti), 니켈(Ni), 네오디뮴(Nd) 및 구리(Cu)로 이루어진 군에서 선택된 어느 하나 또는 이들의 합금으로 이루어진 다중층일 수 있다. 또한, 게이트(212)는 몰리브덴/알루미늄-네오디뮴 또는 몰리브덴/알루미늄의 2중층일 수 있다.
- [0068] 게이트(212) 상에는 제1절연막(213)이 위치할 수 있다. 제1절연막(213)은 실리콘 산화물(SiO_x), 실리콘 질화물(SiN_x) 또는 이들의 다중층일 수 있으나 이에 한정되지 않는다.
- [0069] 제1절연막(213) 상에는 액티브층(214)이 위치할 수 있다. 액티브층(214)은 비정질 실리콘 또는 이를 결정화한 다결정 실리콘을 포함할 수 있다. 여기서 도시하지는 않았지만, 액티브층(214)은 채널 영역, 소오스 영역 및 드레인 영역을 포함할 수 있으며, 소오스 영역 및 드레인 영역에는 P형 또는 N형 불순물이 도핑될 수 있다. 또한, 액티브층(214)은 접촉 저항을 낮추기 위한 오믹 콘택층을 포함할 수도 있다.
- [0070] 액티브층(214) 상에는 소오스 드레인(215a, 215b)이 위치할 수 있다. 소오스 드레인(215a, 215b)은 단일층 또는 다중층으로 이루어질 수 있으며, 소오스 드레인(215a, 215b)이 단일층일 경우에는 몰리브덴(Mo), 알루미늄(Al), 크롬(Cr), 금(Au), 티타늄(Ti), 니켈(Ni), 네오디뮴(Nd) 및 구리(Cu)로 이루어진 군에서 선택된 어느 하나 또는 이들의 합금으로 이루어질 수 있다. 또한, 소오스 드레인(215a, 215b)이 다중층일 경우에는 몰리브덴/알루미늄-네오디뮴의 2중층, 몰리브덴/알루미늄/몰리브덴 또는 몰리브덴/알루미늄-네오디뮴/몰리브덴의 3중층으로 이루어질 수 있다.
- [0071] 소오스 드레인(215a, 215b) 상에는 제2절연막(216a)이 위치할 수 있다. 제2절연막(216a)은 실리콘 산화물(SiO_x), 실리콘 질화물(SiN_x) 또는 이들의 다중층일 수 있으나 이에 한정되지 않는다.
- [0072] 소오스 드레인(215a, 215b) 중 하나는 제2절연막(216a) 상에 위치하며 소오스 드레인(215a, 215b) 간의 간섭을 방지하기 위한 실드(shield) 금속(218)에 연결될 수 있다.
- [0073] 제2절연막(216a) 상에는 평탄도를 높이기 위한 제3절연막(216b)이 위치할 수 있다. 제3절연막(216b)은 폴리이미드 등의 유기물을 포함할 수 있다.
- [0074] 이상은 제1기관(210) 상에 형성된 트랜지스터(T)가 바텀 게이트형인 것을 일례로 설명하였다. 그러나, 제1기관(210) 상에 형성되는 트랜지스터(T)는 바텀 게이트형뿐만 아니라 탑 게이트형으로도 형성될 수 있다.
- [0075] 트랜지스터(T)의 제3절연막(216b) 상에는 소오스(215a) 또는 드레인(215b)에 연결된 하부전극(217)이 위치할 수 있다. 하부전극(217)은 애노드 또는 캐소드로 선택될 수 있다. 하부전극(217)이 캐소드로 선택된 경우, 캐소드의 재료로는 알루미늄(Al), 알루미늄 합금(Al alloy), 알루미늄-네오디뮴(AlNd) 중 어느 하나로 형성될 수 있으나 이에 한정되지 않는다. 또한, 하부전극(217)이 캐소드로 선택된 경우, 캐소드의 재료로는 반사도가 높은 재료로 형성하는 것이 유리하다.
- [0076] 하부전극(217) 상에는 하부전극(217)의 일부를 노출하는 개구부를 갖는 बैं크층(219)이 위치할 수 있다. बैं크층(219)은 벤조사이클로부텐(benzocyclobutene, BCB)계 수지, 아크릴계 수지 또는 폴리이미드 수지 등의 유기물을 포함할 수 있다.
- [0077] 하부전극(217) 상에는 유기 발광층(221)이 위치할 수 있다. 유기 발광층(221)은 서브 픽셀에 따라 적색, 녹색 및 청색 중 어느 하나의 색을 발광하도록 형성될 수 있다.
- [0078] 유기 발광층(221) 상에는 상부전극(222)이 위치할 수 있다. 상부전극(222)은 캐소드 또는 애노드로 선택될 수 있다. 상부전극(222)이 애노드로 선택된 경우, 애노드의 재료로는 ITO(Indium Tin Oxide), IZO(Indium Zinc Oxide), ITZO(Indium Tin Zinc Oxide), AZO(ZnO doped Al2O3) 중 어느 하나로 형성될 수 있으나 이에 한정되지 않는다.
- [0079] 제2기관(280) 상에는 복수의 유전체층(230)이 위치할 수 있다. 복수의 유전체층(230)은 옥사이드 계 또는 나이트라이드 계에서 선택된 하나의 단층으로 형성될 수 있다. 여기서, 유전체층(230)은 제1유전체층(230a, 230c)과 제2유전체층(230b, 230d)이 교번 적층되어 복층을 구성하되, 제1유전체층(230a, 230c)과 제2유전체층(230b, 230d)은 이종 재료일 수 있다. 일례로, 제1유전체층(230a, 230c)은 옥사이드 계로 제2유전체층(230b, 230d)는 나이트라이드 계로 형성될 수 있고, 다른 예로, 제1유전체층(230a, 230c)과 제2유전체층(230b, 230d)은 동일한

옥사이드 계 또는 나이트라이드 계이로 형성되지만, 제1유전체층(230a, 230c)의 경우 이산화실리콘(SiO₂)으로 형성되고, 제2유전체층(230b, 230d)의 경우 이산화티타늄(TiO₂)으로 형성될 수 있다.

[0080] 이와 달리, 유전체층(230)은 적어도 두 개로 구성된 제1유전체층(230a, 230b)과 적어도 두 개로 구성된 제2유전체층(230c, 230d)이 교번 적층되어 복층을 구성하되, 제1유전체층(230a, 230b)과 제2유전체층(230c, 230d)은 이종 재료일 수 있다. 즉, 이 구조의 경우 앞서 설명한 구조와 유사하나 제1유전체층(230a, 230b)과 제2유전체층(230c, 230d)이 적어도 두 개의 균으로 구성되어 교번 적층되는 형태를 취할 수 있다.

[0081] 유전체층(230) 상에는 제1기판(210) 상에 위치하는 배스전극(219)과 대응하는 영역에 버스전극(240)이 위치할 수 있다. 버스전극(240)은 상부전극(222)과 접촉할 수 있으며, 도 3을 참조하여 설명한 것과 같이 다양하게 형성될 수 있다. 버스전극(240)과 상부전극(222)이 접촉하는 구조로 형성될 경우, 상부전극(222)의 두께는 얇게 형성할 수 있다. 이 경우, 상부전극(222)의 두께를 얇게 형성할 수 있어 상부전극(222)의 증착과정에서 상부전극(222)의 하부에 형성되어 있는 유기 발광층(221)에 입히는 테미지를 최소화할 수 있다. 그리고 이 경우 광학 및 색특성 최적화를 할 수 있도록 정공주입층과 정공수송층의 두께 전환의 자유도를 높일 수도 있다.

[0082] 도 9 및 도 10은 본 발명의 제2실시예에 따른 유기전계발광표시장치의 구성도 이다.

[0083] 본 발명의 제2실시예에 따른 유기전계발광표시장치는 다음의 도 9 또는 도 10과 같은 형태로 구성될 수 있다.

[0084] 먼저, 도 9를 참조하면, 제2기판(280) 상에 위치하는 유전체층(230_R, 230_G, 230_B)은 제1기판(210) 상에 형성된 적색, 녹색 및 청색 서브 픽셀(SP_R, SP_G, SP_B) 마다 모두 동일한 두께를 갖도록 형성될 수 있다.

[0085] 다음, 도 10을 참조하면, 제2기판(280) 상에 위치하는 유전체층(230_R, 230_G, 230_B)은 제1기판(210) 상에 형성된 적색, 녹색 및 청색 서브 픽셀(SP_R, SP_G, SP_B) 마다 다른 두께를 갖도록 형성될 수 있다. 도 10의 예에서는, 유전체층(230_R, 230_G, 230_B)의 두께가 적색, 녹색 및 청색 서브 픽셀(SP_R, SP_G, SP_B) 순열을 갖도록 하였으나 이에 한정되지 않는다.

[0086] 이상 본 발명의 실시예는, 마이크로 캐비티 특성을 활용하여 휘도의 강도, 광학 특성 및 컬러 특성을 향상시킬 수 있는 전면발광 방식 유기전계발광표시장치를 제공하여 표시품질을 향상시키는 효과가 있다.

[0087] 이상 첨부된 도면을 참조하여 본 발명의 실시예를 설명하였지만, 상술한 본 발명의 기술적 구성은 본 발명이 속하는 기술 분야의 당업자가 본 발명의 그 기술적 사상이나 필수적 특징을 변경하지 않고서 다른 구체적인 형태로 실시될 수 있다는 것을 이해할 수 있을 것이다. 그러므로 이상에서 기술한 실시 예들은 모든 면에서 예시적인 것이며 한정적인 것이 아닌 것으로서 이해되어야 한다. 아울러, 본 발명의 범위는 상기 상세한 설명보다는 후술하는 특허청구범위에 의하여 나타내어진다. 또한, 특허청구범위의 의미 및 범위 그리고 그 등가 개념으로부터 도출되는 모든 변경 또는 변형된 형태가 본 발명의 범위에 포함되는 것으로 해석되어야 한다.

도면의 간단한 설명

[0088] 도 1은 본 발명의 실시예에 따른 유기전계발광표시장치의 개략적인 평면도.

[0089] 도 2는 본 발명의 실시예에 따른 유기전계발광표시장치의 개념도.

[0090] 도 3은 버스전극의 배치 예시도.

[0091] 도 4는 본 발명의 제1실시예에 따른 유기전계발광표시장치의 단면도.

[0092] 도 5는 유기 발광다이오드의 계층 구조 예시도.

[0093] 도 6 및 도 7은 본 발명의 제1실시예에 따른 유기전계발광표시장치의 구성도.

[0094] 도 8은 본 발명의 제2실시예에 따른 유기전계발광표시장치의 단면도.

[0095] 도 9 및 도 10은 본 발명의 제2실시예에 따른 유기전계발광표시장치의 구성도.

[0096] <도면의 주요 부분에 관한 부호의 설명>

[0097] 110, 210: 제1기판

117, 217: 하부전극

[0098] 121, 221: 유기 발광층

122, 222: 상부전극

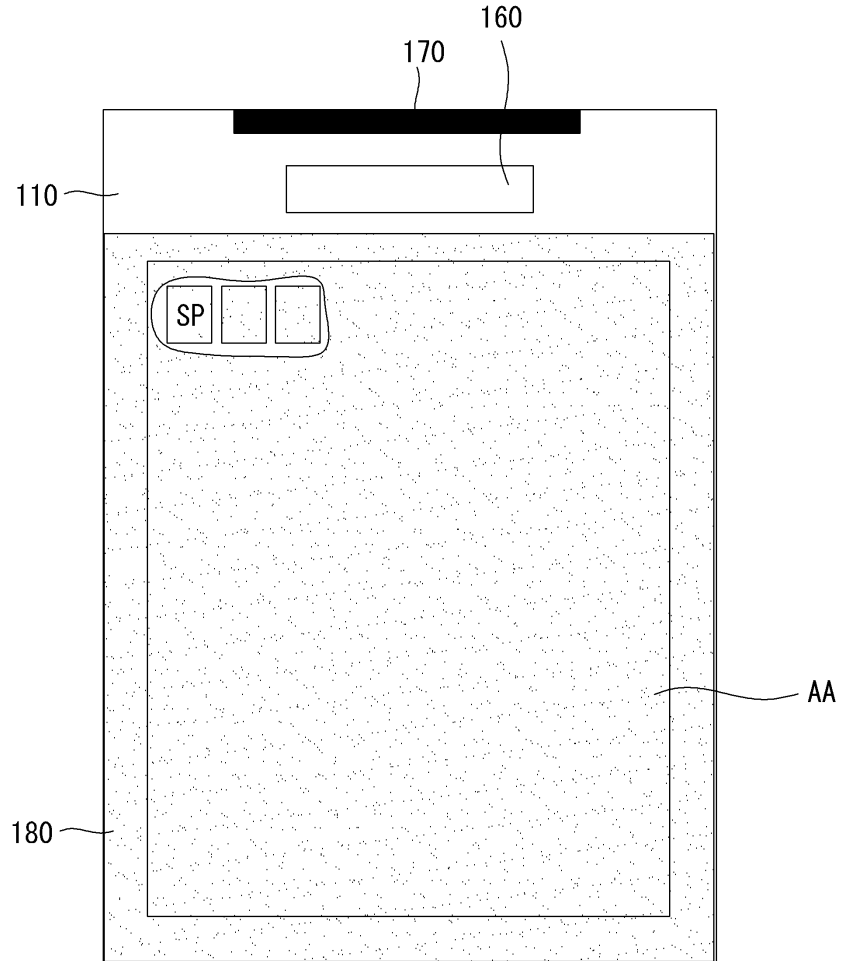
[0099] 130, 230: 유전체층

140, 240: 버스전극

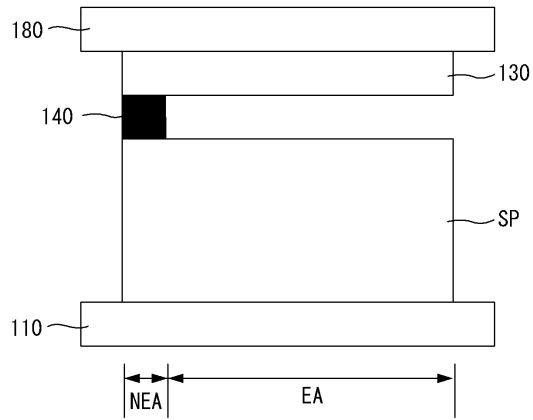
[0100] 180, 280: 제2기판

도면

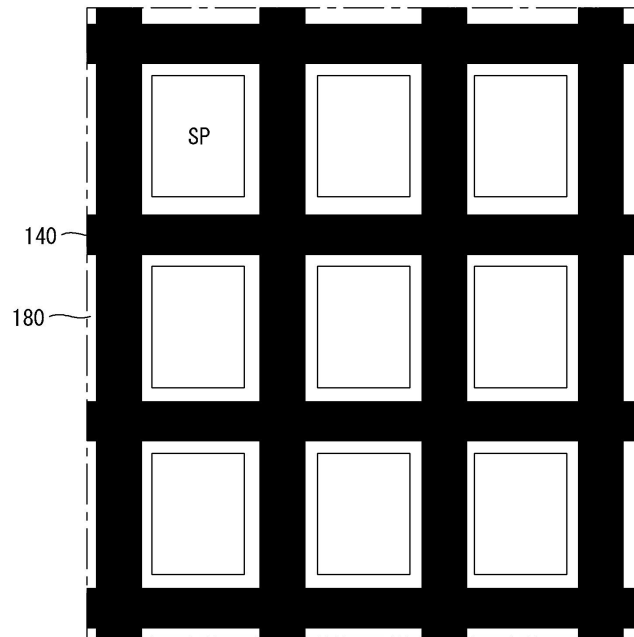
도면1



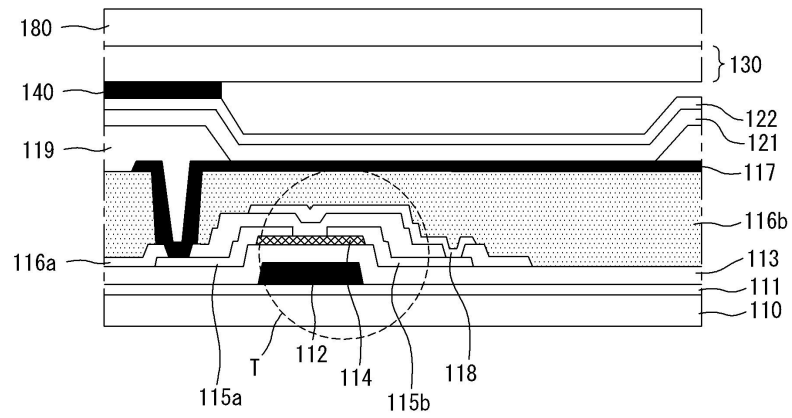
도면2



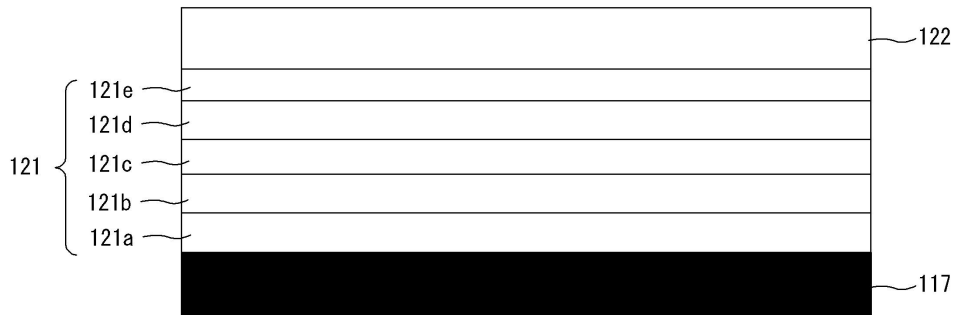
도면3



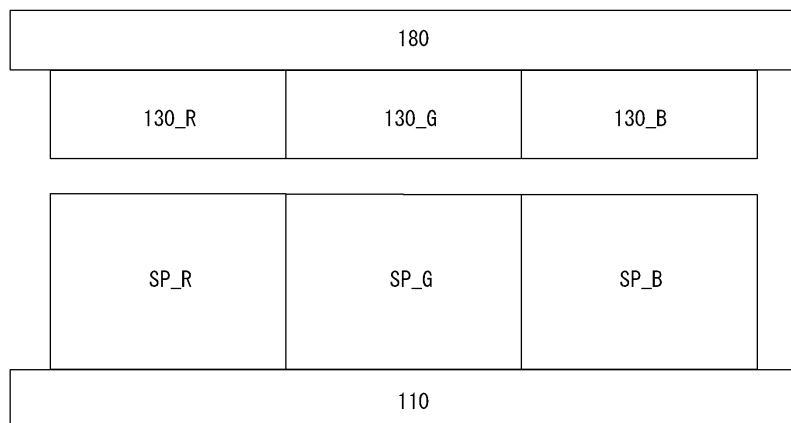
도면4



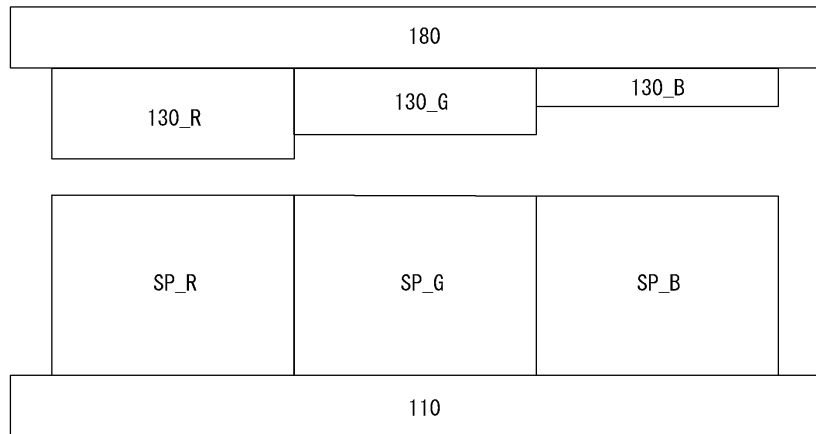
도면5



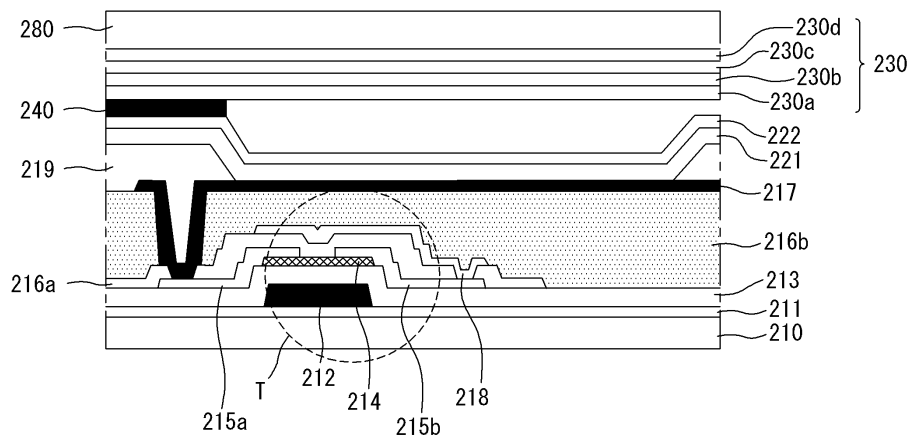
도면6



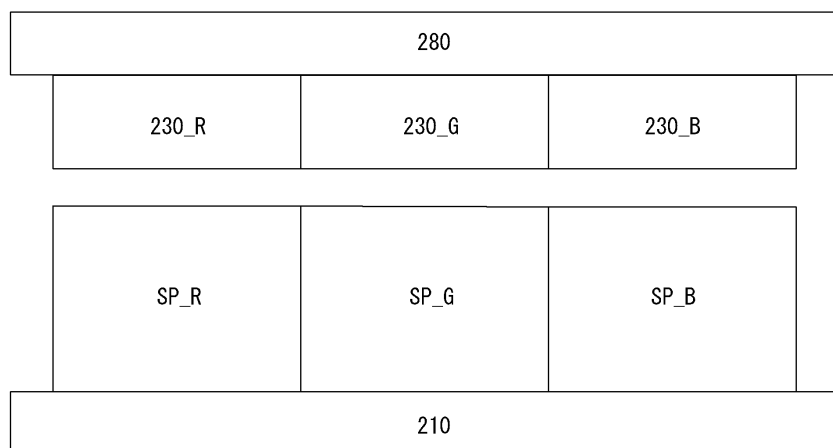
도면7



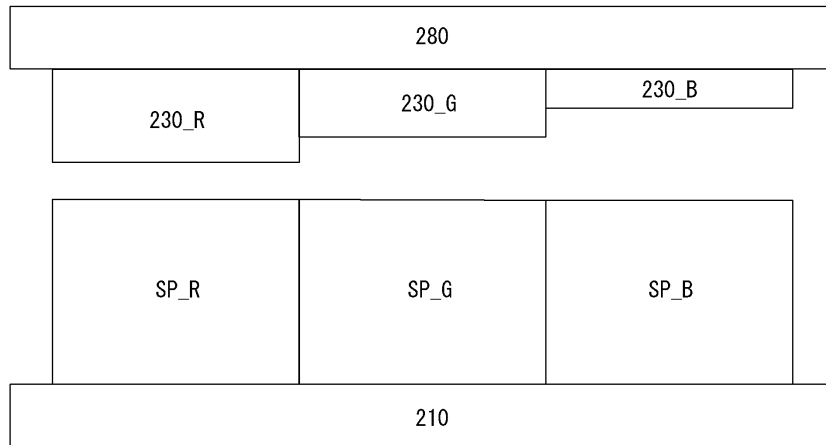
도면8



도면9



도면10



专利名称(译)	有机电致发光显示装置		
公开(公告)号	KR1020100055255A	公开(公告)日	2010-05-26
申请号	KR1020080114243	申请日	2008-11-17
[标]申请(专利权)人(译)	乐金显示有限公司		
申请(专利权)人(译)	LG显示器有限公司		
当前申请(专利权)人(译)	LG显示器有限公司		
[标]发明人	CHOI HO WON 최호원		
发明人	최호원		
IPC分类号	H05B33/22 H05B33/04 H01L51/50		
CPC分类号	H01L51/0096 H01L27/3211 H01L27/3246 H01L21/02304 H01L2251/558		
其他公开文献	KR101678206B1		
外部链接	Espacenet		

摘要(译)

目的：有机电致发光显示装置利用微腔特性。改善了光学性能和亮度的颜色特征。组成：一个子像素位于第一基板(110)的表面上。它面对第一基板，第二基板定位。介电层(130)位于第二基板的表面上。子像素包括红色，绿色和蓝色子像素。介电层包括第一介电层和第二介电层。

