

(19)대한민국특허청(KR)
(12) 공개특허공보(A)

(51) Int. Cl. (11) 공개번호 10-2006-0114476
G09G 3/30 (2006.01) (43) 공개일자 2006년11월07일

(21) 출원번호 10-2005-0036418
(22) 출원일자 2005년04월29일

(71) 출원인 삼성에스디아이 주식회사
경기 수원시 영통구 신동 575
(72) 발명자 이재성
경기 용인시 기흥읍 공세리 삼성SDI중앙연구소
(74) 대리인 박상수

심사청구 : 있음

(54) 유기 전계발광 표시장치의 구동 방법

요약

유기 전계발광 표시장치가 대기모드에서 8칼라로 한정되어 디스플레이되는 구동방법을 개시한다. 유기 전계발광 표시장치의 구동 방법은 대기모드 상에서 복수의 화소가 8칼라로 한정되어 휘도 조절됨으로써, 상기 복수의 화소에 인가되는 소비 전력을 감소시키고, 열화로 인한 이미지 스틱킹(image sticking)를 제거하여 상기 복수의 화소 수명을 향상시킨다.

대표도

도 2

색인어

8칼라 한정, 대기모드, 이미지 스틱킹

명세서

도면의 간단한 설명

도 1a는 본 발명의 실시예에 따른 유기 전계발광 표시장치를 도시한 블록도이다.

도 1b는 도 1a의 스캔 드라이버를 나타낸 블록도이다.

도 1c는 도 1a의 유기 전계발광 표시장치의 화소를 나타낸 회로도이다.

도 2은 본 발명의 실시예에 따른 유기 전계발광 표시장치의 구동 방법을 도시한 흐름도이다.

도 3a는 본 발명의 실시예에 따른 유기 전계발광 표시장치의 구동 방법을 도시한 정상모드 타이밍도이다.

도 3b는 본 발명의 실시예에 따른 유기 전계발광 표시장치의 구동 방법을 도시한 대기모드 타이밍도이다.

발명의 상세한 설명

발명의 목적

발명이 속하는 기술 및 그 분야의 종래기술

본 발명은 유기 전계발광 표시장치의 구동 방법에 관한 것으로, 더욱 상세하게는 상기 유기 전계발광 표시장치에 구비되는 복수의 화소가 대기모드 상에서 8칼라로 한정되어 휘도 조절되는 유기 전계발광 표시장치의 구동방법에 관한 것이다.

최근, 유기 전계발광 표시장치(Organic Electro Luminescence Display Device)는 빠른 응답시간, 높은 콘트라스트 비, 넓은 시야각, 절전 등의 장점이 있으며, 액정표시장치보다 고성능 휴대전화, 디지털 카메라 및 고성능 가전제품에 사용되고 있다. 또한, 유기 전계발광 표시장치는 액정표시장치에 비하여 휘도 특성 및 시야각 특성이 우수하여 차세대 평판표시장치로 주목받고 있다.

본 발명과 관련하여 종래 기술에 따른 유기 전계발광 표시장치의 구동 방법의 문제점은 다음과 같다.

한국특허 공개번호 KR2003-0056351에 공개된 기술은 유기 전계발광 표시장치에서 데이터 전압을 변화시켜 휘도 조절을 하기 위한 것이며, 한국특허 공개번호 KR2001-0105538에 공개된 기술은 액정표시장치의 아이들(idle) 모드로 전환되는 지연부를 판단하여 휘도 조절하는 것이다.

또한, 일본특허 공개번호 JP2002-169509에 공개된 기술은 유기 전계발광 표시장치의 대기모드 상에서 휘도를 조절하기 위한 것으로 본 발명과 유사하며, 일본특허 공개번호 JP2003-0050970에 공개된 기술은 이동통신 단말기 내의 제어부에서 아이들 상태를 판단하여 절전 모드 화면을 표시하는 것이다. 다음, 일본특허 공개번호 JP2002-040536에 공개된 기술은 카메라에서 대기 상태를 판단하여 소비 전력을 감소시키는 회로를 구성하는 것이며, 일본특허 공개번호 JP2001-343936에 공개된 기술은 평판표시장치에서 드라이버의 구동 신호의 시간폭을 단축시켜 소비 전력을 감소시키는 것이다.

상기와 같은 종래 기술은 대기모드 상에서 상기 유기 전계발광 표시장치에 구비되는 유기전계 발광소자에 인가되는 전압을 조절함으로써 밝기가 조절되고, 소비 전력이 감소되는 기술을 포함한다.

본 발명에 의해 해결되는 종래의 유기 전계발광 표시장치의 구동 방법에 대한 문제점은 상기 유기 전계발광 표시장치는 대기모드 상에서도 풀 칼라의 계조로 디스플레이됨으로 인해 소비 전력, 열화로 인한 이미지 스틱(image sticking) 및 수명이 떨어지는 문제점이 있다.

발명이 이루고자 하는 기술적 과제

본 발명의 목적은 유기 전계발광 표시장치의 구동 방법은 대기모드 상에서 상기 유기 전계발광 표시장치에 구비되는 복수의 화소를 8칼라로 한정시켜 휘도 조절되는 유기 전계발광 표시장치의 구동 방법을 제공하는 것이다.

발명의 구성 및 작용

데이터 신호를 전달하는 복수의 데이터 라인, 스캔 신호를 전달하는 복수의 스캔 라인, 발광제어신호를 전달하는 복수의 발광제어 라인 및 상기 데이터 라인, 스캔 라인, 발광제어 라인에 연결되는 복수의 화소를 포함하는 유기 전계발광 표시장치의 구동 방법에 있어서, 상기 복수의 화소가 상기 데이터 신호를 수신받아 정상모드인 디스플레이 온(ON)되는 단계; 제 1 기준 시간내에 상기 복수의 화소로 동작 신호가 수신되는지를 판단하는 단계; 및 상기 제 1 기준 시간 내에 상기 동작 신호가 수신되지 않으면, 상기 복수의 화소가 한정된 칼라로 디스플레이되는 대기모드로 전환되는 단계를 포함하는 유기 전계발광 표시장치의 구동 방법을 제공한다.

이하, 본 발명의 첨부된 도면을 참조하여 상세히 설명하면 다음과 같다.

도 1a는 본 발명의 실시예에 따른 유기 전계발광 표시장치를 개략적으로 도시한 블록도이다.

도 1a를 참조하면, 본 발명의 실시예에 따른 유기 전계발광 표시장치는 표시 패널(100), 스캔 드라이버(200) 및 데이터 드라이버(300)를 포함한다.

표시 패널(100)은 열 방향으로 뻗어있는 복수의 데이터 라인(D1-Dm), 행 방향으로 뻗어있는 복수의 스캔 라인(S1-Sn), 행 방향으로 뻗어있는 복수의 발광제어라인(E1-En) 및 복수의 화소 회로(P11-Pnm)를 구비한다. 상기 화소 회로(110)는 복수의 데이터 라인(D1-Dm), 복수의 스캔 라인(S1-Sn) 및 복수의 발광제어라인(E1-En)이 교차하는 영역에 의해 정의되는 화소 영역에 형성되어 있다. 단, 상기 화소 회로(110)는 도 1b를 통하여 후술한다.

스캔 드라이버(200)는 복수의 스캔 라인(S1-Sn) 및 복수의 발광제어라인(E1-En)에 연결되어 상기 복수의 화소 회로(P11-Pnm : 110)를 순차적으로 선택하기 위한 스캔신호(S1,S2,S3,...,Sn) 및 발광시간을 제어하는 발광제어신호(E1,E2,E3,...,En)를 인가한다.

데이터 드라이버(300)는 복수의 데이터 라인(D1-Dm)과 연결되어 상기 스캔 드라이버(200)의 스캔신호에 의해 선택된 화소 회로(110)가 디스플레이되기 위한 데이터신호를 인가한다.

따라서, 상기 데이터신호에 상응하는 구동전류가 생성되어 상기 화소 회로(110)에 인가되고, 상기 구동전류는 상기 화소 회로(110)에 형성된 화소로 공급되어 소정의 빛이 자발광되게 한다.

도 1b는 도 1a의 스캔 드라이버를 나타낸 블록도이다.

도 1b를 참조하면, 상기 유기 전계발광 표시장치에 구비되는 스캔 드라이버(200)는 시프트 레지스터(210), AND 게이트(220), 레벨 시프트(230) 및 버퍼(240)로 구성된다.

상기 유기 전계발광 표시장치가 풀 칼라의 계조로 정상 디스플레이하는 정상 모드 상에서 상기 스캔 드라이버(200)를 통해 생성된 발광제어신호 EM(n)는 상기 유기 전계발광 표시장치에 구비되는 복수의 화소를 제어한다.

즉, 상기 스캔 드라이버(200)는 상기 발광제어신호 EM(n)를 상기 복수의 화소로 전달하기 위하여 상기 스캔 드라이버(200)의 시프트 레지스터(210)로 초기 발광제어신호 EM_SP 및 클럭 신호 CLK를 수신한다.

다음, 상기 시프트 레지스터(210)는 상기 초기 발광제어신호 EM_SP 및 클럭 신호 CLK를 수신받아 시프트 레지스터 신호 SR(n)를 생성하고 상기 AND 게이트(220)를 통해 AND 합성을 한 후, 신호 파형의 레벨을 조정하는 레벨 시프트(230)와 시간 지연을 제어하는 버퍼(240)를 거쳐 상기 발광제어신호 EM(n)을 생성한다.

이어서, 상기 유기 전계발광 표시장치가 8칼라 한정 계조로 디스플레이하는 대기모드 상에서 상기 스캔 드라이버(200)를 통해 생성된 발광제어신호 EM(n)'는 상기 발광제어신호 EM(n)의 로우 상태값보다 9% 내지 11%으로 줄어든 로우 상태값으로 변환시켜 상기 복수의 화소를 제어한다.

즉, 상기 스캔 드라이버(200)는 상기 발광제어신호 EM(n)'를 상기 복수의 화소로 전달하기 위하여 상기 스캔 드라이버(200)의 시프트 레지스터(210)로 초기 발광제어신호 EM_SP' 및 클럭 신호 CLK'를 수신한다.

다음, 상기 시프트 레지스터(210)는 상기 초기 발광제어신호 EM_SP' 및 클럭 신호 CLK'를 수신받아 시프트 레지스터 신호 SR(n)'를 생성하고 상기 AND 게이트(220)를 통해 AND 합성을 한 후, 신호 파형의 레벨을 조정하는 레벨 시프트(230)와 시간 지연을 제어하는 버퍼(240)를 거쳐 상기 발광제어신호 EM(n)'을 생성한다.

도 1c는 도 1a의 유기 전계발광 표시장치의 화소를 나타낸 회로도이다.

도 1c를 참조하면, 화소 회로(110)는 스위칭 트랜지스터 M1, 커패시터 Cst, 구동 트랜지스터 M2, 발광제어 트랜지스터 M3 및 유기전계 발광소자 OLED로 구성된다.

먼저, 상기 스위칭 트랜지스터 M1는 데이터 라인 Dm에 연결되며, 스캔 라인 Sn으로부터 인가되는 스캔신호에 응답하여 상기 데이터 라인 Dm으로부터 공급되는 데이터신호를 전달한다.

상기 커패시터 Cst는 상기 스위칭 트랜지스터 M1와 전원전압 ELVDD 사이에 연결되고, 상기 스위칭 트랜지스터 M1에서 전달되는 데이터신호를 한 프레임동안 주기적으로 저장한다.

상기 구동 트랜지스터 M2는 상기 커패시터 Cst 및 스위칭 트랜지스터 M1와 게이트단자를 통하여 연결되고, 상기 커패시터 Cst에 저장된 상기 데이터신호에 상응하는 구동전류를 발생한다.

또한, 상기 발광제어 트랜지스터 M3는 상기 구동 트랜지스터 M2와 유기전계 발광소자 OLED사이에 연결되고, 게이트단자에 연결된 발광제어라인 En으로부터 전달된 발광제어신호에 따라 온/오프 동작을 수행한다. 즉, 상기 발광제어 트랜지스터 M3는 상기 발광제어신호의 레벨 상태값을 조정하여 상기 구동 트랜지스터 M2로부터 전달되는 데이터 신호에 상응하는 구동전류를 제어한다.

따라서, 상기 발광제어 트랜지스터 M3는 발광제어신호의 레벨 상태값을 조정하여 상기 유기전계 발광소자 OLED의 발광타임을 제어한다.

상기 유기전계 발광소자 OLED는 상기 발광제어 트랜지스터 M3와 접지전압 ELVSS 사이에 연결되며, 상기 구동 트랜지스터 M2에서 발생하는 구동전류에 따라 소정의 휘도로 자발광한다. 상기 접지전압 ELVSS은 상기 전원전압 ELVDD보다 낮은 전압으로써, 상기 유기전계 발광소자 OLED를 통과하는 구동전류를 받아들이는 음(-)의 전원전압이다.

여기서, 상기 화소 회로(110)는 스위칭 트랜지스터 M1, 구동 트랜지스터 M2, 발광제어 트랜지스터 M3는 모두 P형 MOSFET(Metal-Oxide Semiconductor Field Effect Transistor)으로 구성되지만, 이에 국한되지 않고 N형 MOSFET도 사용 용이하다.

도 2는 본 발명의 실시예에 따른 유기 전계발광 표시장치의 구동 방법을 도시한 흐름도이다.

도 2를 참조하면, 상기 유기 전계발광 표시장치에 구비되는 복수의 화소는 복수의 데이터 라인을 통해 데이터 신호를 수신하며 복수의 스캔 라인을 통해 스캔 신호를 수신하고, 복수의 발광제어 라인을 통해 발광제어신호를 입력받는다. 또한, 상기 복수의 화소는 상기 유기 전계발광 표시장치에서 생성된 전원 전압, 동작 신호 및 발광제어신호를 인가받아 자발광된다. 이에 따라, 상기 복수의 화소는 이미 설정된 풀 칼라 계조를 통해 모든 정보가 디스플레이 화면에 나타내지도록 동작한다(S1).

다음, 상기 복수의 화소가 소정의 제1 기준 시간내에 상기 유기 전계발광 표시장치를 동작시키기 위한 신호인 동작 신호를 수신하지 않으면, 상기 복수의 화소는 상기 제1 기준 시간동안에 아무런 작업이나 일도 하지 않고 켜져만 있는 어웨이크 상태(awake state)를 유지한다. 그러나, 상기 복수의 화소가 상기 제1 기준 시간내에 상기 동작 신호를 수신하면 상기 복수의 화소는 소정의 풀 칼라 계조를 통한 정상 디스플레이 동작을 실행한다(S2).

여기서, 상기 제1 기준 시간은 미리 설정된 복수의 시간 모드 중에 선택된 하나의 시간값이다. 예를 들어, 상기 제1 기준 시간은 10초, 20초, 1분, 30분, 1시간 또는 12시간 등으로 표현된다.

이어서, 상기 복수의 화소가 상기 제1 기준 시간 초과시에도 상기 동작 신호를 수신하지 못하면, 상기 복수의 화소는 8칼라 한정된 대기모드를 형성한다. 즉, 상기 복수의 화소가 상기 제1 기준 시간을 지나더라도 상기 동작 신호를 입력받지 못하면, 상기 복수의 화소는 밝기가 감소되면서 블랙, 레드, 그린, 블루, 레드와 그린의 조합색, 그린과 블루의 조합색, 레드와 블루의 조합색 및 화이트로 한정된 8칼라의 휘도로 조절된다. 이 때, 상기 복수의 화소는 한정된 8칼라 계조 내에서만 표현되며, 모든 디스플레이 정보는 상기 한정된 8칼라 계조로 제한되어 디스플레이 화면에 표현된다(S3).

따라서, 상기 복수의 화소는 상기 대기모드상에서 풀 칼라 계조로 발광되지 않고, 8칼라로 한정되어 휘도 조절됨에 의해 상기 각 화소에 인가되는 소비 전력, 발열 상태 및 수명을 향상시킬 수 있다.

그러나, 상기 대기모드 상에서 8칼라 한정된 계조로 디스플레이되는 복수의 화소가 상기 제1 기준 시간 초과시에도 상기 동작 신호를 수신할 경우, 상기 복수의 화소는 풀 칼라 계조로 디스플레이되는 정상 동작을 실행한다.

다음, 8칼라 한정된 계조로 디스플레이되는 복수의 화소는 소정의 제2 기준 시간내에 상기 유기 전계발광 표시장치에서 생성된 상기 동작 신호를 수신하지 못하면, 8칼라 한정된 대기모드를 유지하면서 동시에 아무런 작업이나 일도 하지 않고

켜져만 있는 어웨이크 상태(awake state)를 가진다. 그러나, 상기 8칼라 한정된 계조로 디스플레이되는 복수의 화소가 상기 제2 기준 시간내에서 상기 동작 신호를 수신하게 되면, 상기 복수의 화소는 풀 칼라 계조로 디스플레이되는 정상 동작을 실행한다(S4).

여기서, 상기 제2 기준 시간은 미리 설정된 복수의 시간 모드 중에 선택된 하나의 시간값이다. 예를 들어, 상기 제1 기준 시간은 10초, 20초, 1분, 30분, 1시간 또는 12시간 등으로 표현된다.

다음, 상기 복수의 화소가 상기 제2 기준 시간을 초과시에 상기 동작 신호를 수신하지 못하면 상기 복수의 화소는 상기 전원 전압이 차단되어 디스플레이 오프(OFF)된다. 즉, 상기 복수의 화소가 상기 제2 기준 시간이 지나더라도 상기 동작 신호를 수신하지 못하면 상기 유기 전계발광 표시장치는 자체적으로 상기 전원 전압을 차단하여 상기 복수의 화소를 디스플레이 오프시킨다(S5).

이어서, 본 발명에 따른 유기 전계발광 표시장치의 구동방법에 따른 이하의 도3a 및 도3b의 타이밍도를 설명하기 위해서는 다음과 같은 선(先)과정이 필요하다.

즉, 유기 전계발광 표시장치에 구비되는 복수의 화소는 복수의 데이터 라인을 통해 데이터 신호를 수신하며 복수의 스캔 라인을 통해 스캔 신호를 수신하고, 복수의 발광제어 라인을 통해 발광제어신호를 수신한다. 이에 따라, 상기 유기 전계발광 표시장치의 복수의 화소는 상기 발광제어신호 및 스캔 신호의 제어에 의존하며 상기 데이터 신호를 수신받아 디스플레이 온(ON)된다.

도 3a는 본 발명의 실시예에 따른 유기 전계발광 표시장치의 구동 방법을 도시한 정상모드 타이밍도이다.

도 3a를 참조하면, 상기 정상모드 타이밍도는 상기 복수의 화소가 발광제어신호(EM_1, EM_2, ..., EM_n)를 수신하여 정상적으로 디스플레이되는 타이밍 상태를 나타낸다.

상기 정상모드 타이밍도는 유기 전계발광 표시장치가 동작되기 위해 주기적으로 인가되는 기본 트리거 신호인 클럭 신호 clk를 생성한다. 또한, 상기 유기 전계발광 표시장치에 탑재된 스캔 드라이버는 시프트 레지스터를 내장하며, 상기 시프트 레지스터는 초기 발광제어신호 EM_SP를 입력받는다. 즉, 상기 시프트 레지스터는 상기 초기 발광제어신호 EM_SP를 수신하여 1번째부터 n번째까지 시프트 레지스터 신호(SR_1, SR_2, ..., SR_n)를 각각 순차적으로 생성한다.

또한, 상기 스캔 드라이버에 내장된 AND 게이트는 상기 시프트 레지스터를 통해 생성된 시프트 레지스터 신호(SR_1, SR_2, ..., SR_n)를 수신하고, 상기 시프트 레지스터 신호(SR_1, SR_2, ..., SR_n)를 AND 합성하여 복수의 화소의 자발광을 제어하기 위한 신호인 발광제어신호(EM_1, EM_2, ..., EM_n)를 생성한다. 따라서, 상기 복수의 화소가 상기 발광제어신호(EM_1, EM_2, ..., EM_n)를 수신함에 의해 상기 발광제어신호(EM_1, EM_2, ..., EM_n)는 상기 복수의 화소를 제어한다.

구체적으로, 상기 초기 발광제어신호(EM_SP)는 상기 복수의 화소가 xmsec동안 디스플레이 온(ON)되게 하기 위해 상기 초기 발광제어신호(EM_SP)는 xmsec동안 로우상태값을 갖는다. 또한, 상기 발광제어신호(EM_1, EM_2, ..., EM_n)는 상기 초기 발광제어신호(EM_SP)가 상기 시프트 레지스터에 입력됨에 따라 생성된 시프트 레지스터 신호(SR_1, SR_2, ..., SR_n)가 AND 게이트를 통해 합성된 신호이다. 즉, 상기 발광제어신호(EM_1, EM_2, ..., EM_n)는 1 프레임을 기준으로 상기 복수의 화소가 발광되는 시간인 발광타임 x msec 동안 로우상태값을 가지며, 상기 복수의 화소는 상기 발광제어신호(EM_1, EM_2, ..., EM_n)에 의해 제어됨에 따라, xmsec 동안 디스플레이 온(ON)된다.

도 3b는 본 발명의 실시예에 따른 유기 전계발광 표시장치의 구동 방법을 도시한 대기모드 타이밍도이다.

상기 도 3b를 참조하면, 상기 대기모드 타이밍도는 발광제어신호(EM_1', EM_2', ..., EM_n')의 로우상태값이 짧아짐에 따라, 8칼라로 한정되어 디스플레이되는 타이밍 상태를 나타낸다.

상기 대기모드 타이밍도는 유기 전계발광 표시장치가 동작되기 위해 주기적으로 인가되는 기본 트리거 신호인 클럭 신호 clk'를 생성한다. 또한, 상기 유기 전계발광 표시장치에 탑재된 스캔 드라이버는 시프트 레지스터를 내장하며, 상기 시프트 레지스터는 초기 발광제어신호 EM_SP'를 입력받는다. 즉, 상기 시프트 레지스터는 상기 초기 발광제어신호 EM_SP'를 수신하여 1번째부터 n번째까지 시프트 레지스터 신호(SR_1', SR_2', ..., SR_n')를 각각 순차적으로 생성한다.

또한, 상기 스캔 드라이버에 내장된 AND 게이트는 상기 시프트 레지스터를 통해 생성된 시프트 레지스터 신호(SR_1',SR_2',...,SR_n')를 수신하고, 상기 시프트 레지스터 신호(SR_1',SR_2',...,SR_n')를 AND 합성하여 복수의 화소의 자발광을 제어하기 위한 신호인 발광제어신호(EM_1',EM_2',...,EM_n')를 생성한다. 따라서, 상기 복수의 화소가 상기 발광제어신호(EM_1',EM_2',...,EM_n')를 수신함에 의해 상기 복수의 화소를 제어한다.

구체적으로, 상기 초기 발광제어신호(EM_SP')는 상기 복수의 화소가 x'msec동안 디스플레이 온(ON)되게 하기 위해 상기 초기 발광제어신호 EM_SP'는 x'msec동안 로우상태값을 갖는다. 또한, 상기 발광제어신호(EM_1',EM_2',...,EM_n')는 상기 초기 발광제어신호 EM_SP'가 상기 시프트 레지스터에 입력됨에 따라 생성된 시프트 레지스터 신호(SR_1',SR_2',...,SR_n')가 AND 게이트를 통해 합성된 신호이다. 즉, 상기 발광제어신호(EM_1',EM_2',...,EM_n')는 1 프레임을 기준으로 상기 복수의 화소가 발광되는 시간인 발광 타임 x'msec동안 로우상태값을 가지며, 상기 복수의 화소는 상기 발광제어신호(EM_1',EM_2',...,EM_n')에 의해 제어됨에 따라 x'msec동안 디스플레이 온(ON)된다.

본 발명의 실시예에 따라, 도 3b의 대기모드 타이밍도는 도 3a의 정상모드 타이밍도와 비교하여 더 구체적으로 설명하면 다음과 같다.

우선, 1 프레임을 기준으로 하여 도 3b의 대기모드 상에서 형성되는 발광제어신호(EM_1',EM_2',...,EM_n')의 로우 상태값은 도 3a의 정상모드 상에서 형성되는 발광제어신호(EM_1,EM_2,....,EM_n)의 로우 상태값보다 소정의 시간만큼 줄어들며, 8칼라로 한정되며 동시에 밝기도 감소된다.

즉, 상기 대기모드에서 적용되는 발광제어신호(EM_1',EM_2',...,EM_n')는 x' msec동안 로우 상태값을 가지며, 상기 로우 상태값을 가지는 발광제어신호(EM_1',EM_2',...,EM_n')는 x' msec동안 상기 복수의 화소를 디스플레이 온(ON)시킨다. 상기 정상 모드에서 적용되는 발광제어신호(EM_1',EM_2',...,EM_n')는 xmsec동안 로우 상태값을 가지며, 상기 로우 상태값을 가지는 발광제어신호(EM_1,EM_2,....,EM_n)는 xmsec동안 상기 복수의 화소를 디스플레이 온(ON)시킨다.

그러나, 상기 대기모드의 발광제어신호(EM_1',EM_2',...,EM_n')에서 나타나는 로우 상태값이 형성되는 발광 타임 x'msec은 상기 정상 모드의 발광제어신호(EM_1, EM_2,...., EM_n)에서 나타나는 로우 상태값이 형성되는 발광 타임 xmsec보다 10% 감소된 값을 갖는다.

단, 상기 x'msec가 xmsec보다 10% 감소된 설정값은 해당 발명자의 설계에 따라 변경가능하다.

또한, 상기 대기모드에서 발광제어신호(EM_1',EM_2',...,EM_n')의 로우 상태값이 상기 정상 모드의 발광제어신호(EM_1, EM_2,...., EM_n)의 로우 상태값보다 짧게 나타남으로 인해 상기 복수의 화소는 밝기가 조절되고 동시에 8칼라로 한정되어 디스플레이된다. 본 발명의 실시예에 따라, 상기 복수의 화소가 대기모드로 진입하면 상기 복수의 화소는 8칼라로 한정되고 정상 모드 상태의 밝기보다 10% 감소된 밝기로 나타난다.

상기에서는 본 발명의 바람직한 실시예를 참조하여 설명하였지만, 해당 기술분야의 숙련된 당업자는 하기의 특허 청구의 범위에 기재된 본 발명의 사상 및 영역으로부터 벗어나지 않는 범위 내에서 본 발명을 다양하게 수정 및 변경시킬 수 있음을 이해할 수 있을 것이다.

발명의 효과

상술한 본 발명에 따르면, 유기 전계발광 표시장치의 구동 방법은 대기모드 상에서 복수의 화소가 8칼라로 한정되어 휘도 조절됨으로써, 상기 복수의 화소에 인가되는 소비 전력을 감소시키고, 열화로 인한 이미지 스틱킹(image sticking)을 제거하여 상기 복수의 화소 수명을 향상시키는 효과를 준다.

(57) 청구의 범위

청구항 1.

데이터 신호를 전달하는 복수의 데이터 라인, 스캔 신호를 전달하는 복수의 스캔 라인, 발광제어신호를 전달하는 복수의 발광제어 라인 및 상기 데이터 라인, 스캔 라인, 발광제어 라인에 연결되는 복수의 화소를 포함하는 유기 전계발광 표시장치의 구동 방법에 있어서,

상기 복수의 화소가 상기 데이터 신호를 수신받아 정상모드인 디스플레이 온(ON)되는 단계;

제1 기준 시간내에 상기 복수의 화소로 동작 신호가 수신되는지를 판단하는 단계; 및

상기 제1 기준 시간 내에 상기 동작 신호가 수신되지 않으면, 상기 복수의 화소가 한정된 칼라로 디스플레이되는 대기모드로 전환되는 단계를 포함하는 유기 전계발광 표시장치의 구동 방법.

청구항 2.

제 1 항에 있어서, 상기 제1 기준 시간내에 상기 복수의 화소가 상기 동작 신호를 수신하면, 풀 칼라 계조를 가지며 상기 정상모드로 피드백되는 것을 특징으로 하는 유기 전계발광 표시장치의 구동 방법.

청구항 3.

제 2 항에 있어서, 상기 유기 전계발광 표시장치의 구동 방법은 상기 대기모드로 전환되는 단계 이후에,

제2 기준 시간내에 상기 복수의 화소로 상기 동작 신호가 수신되는지를 판단하는 단계; 및

상기 제2 기준 시간 내에 상기 동작 신호가 수신되지 않으면 상기 복수의 화소가 디스플레이 오프(OFF)되는 단계를 더 포함하는 유기 전계발광 표시장치의 구동 방법.

청구항 4.

제 3 항에 있어서, 상기 제2 기준 시간 내에 상기 복수의 화소가 상기 동작 신호를 수신하면, 풀 칼라 계조를 가지며 상기 정상모드로 피드백되는 것을 특징으로 하는 유기 전계발광 표시장치의 구동 방법.

청구항 5.

제 4 항에 있어서, 상기 칼라는 상기 대기모드 상에서 8칼라로 한정된 계조인 것을 특징으로 하는 유기전계 발광시스템의 구동 방법.

청구항 6.

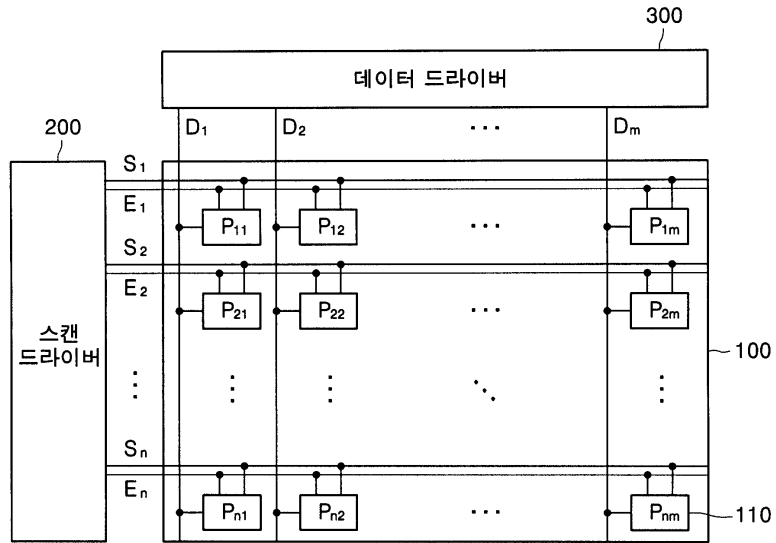
제 5 항에 있어서, 상기 8칼라는 블랙, 레드, 그린, 블루, 레드와 그린의 조합색, 그린과 블루의 조합색, 레드와 블루의 조합색 및 화이트로 이루어진 것을 특징으로 하는 유기 전계발광 표시장치의 구동 방법.

청구항 7.

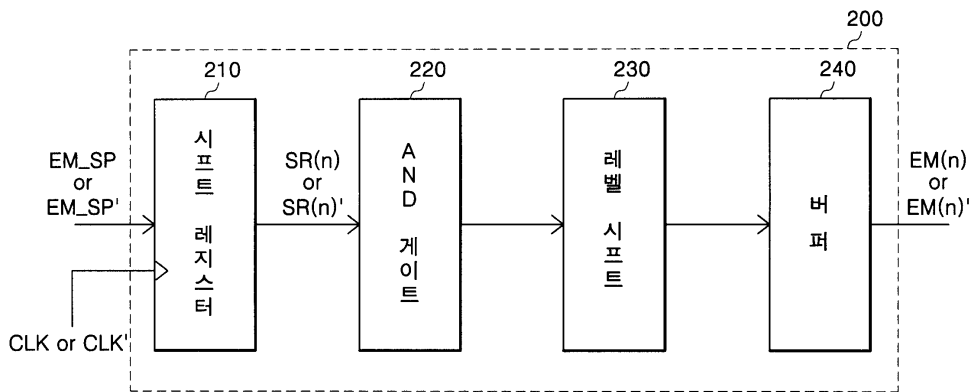
제 6 항에 있어서, 상기 대기모드는 상기 정상모드보다 밝기가 감소된 복수의 화소로 디스플레이되는 것을 특징으로 하는 유기전계 발광시스템의 구동 방법.

도면

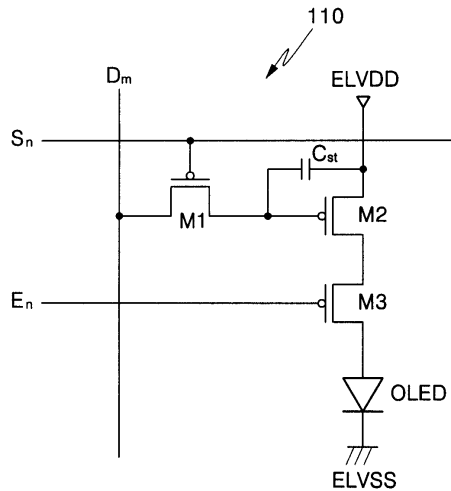
도면 1a



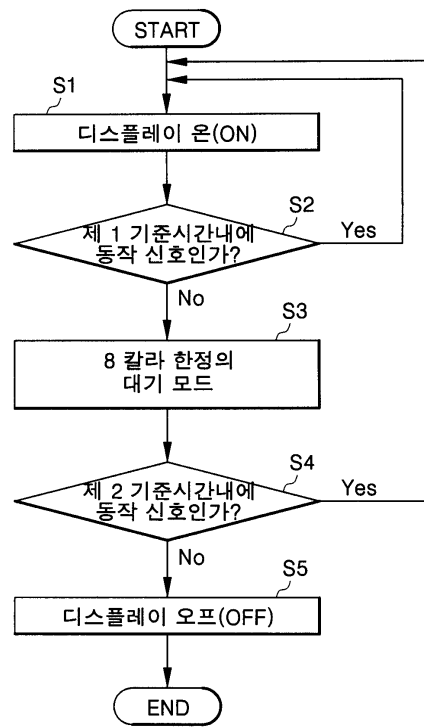
도면 1b



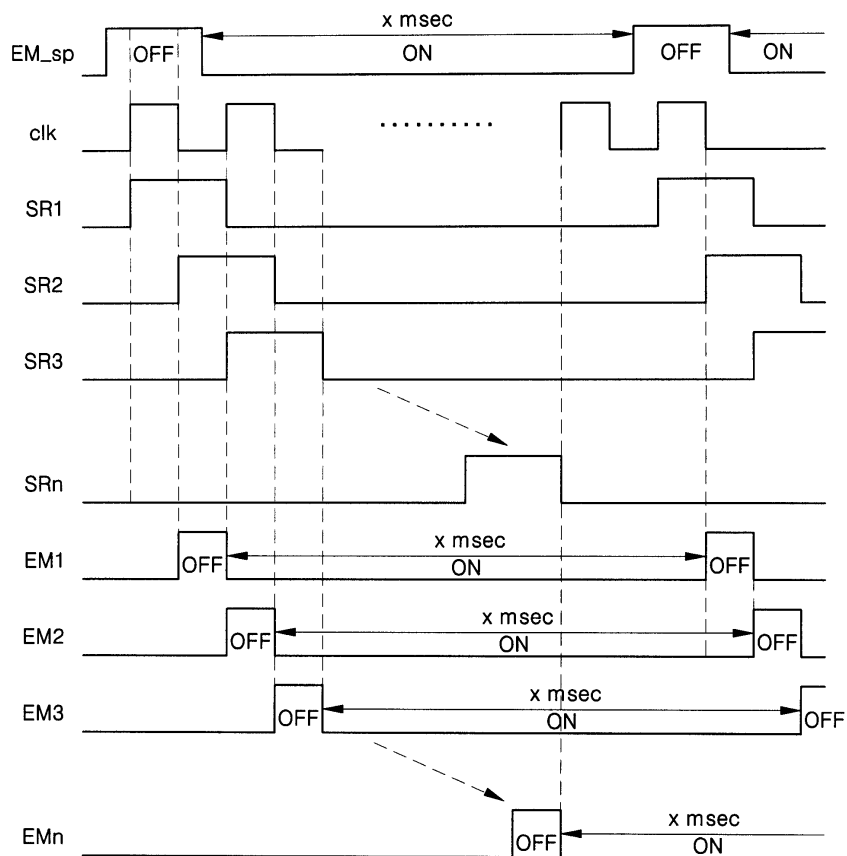
도면 1c



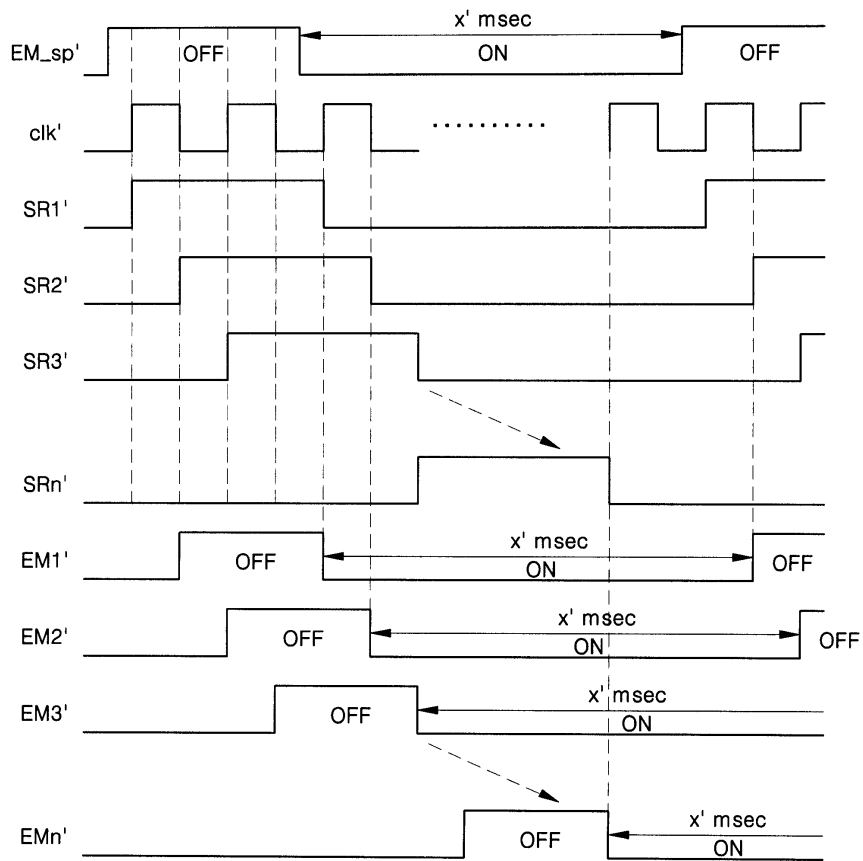
도면2



도면3a



도면3b



专利名称(译)	有机电致发光显示装置的驱动方法		
公开(公告)号	KR1020060114476A	公开(公告)日	2006-11-07
申请号	KR1020050036418	申请日	2005-04-29
申请(专利权)人(译)	三星SD眼有限公司		
当前申请(专利权)人(译)	三星SD眼有限公司		
[标]发明人	LEE JAE SUNG		
发明人	LEE JAE SUNG		
IPC分类号	G09G3/30		
CPC分类号	G09G2300/0842 G09G2300/0861 G09G3/2014 G09G2330/022 G09G3/3233 G09G2340/0428		
代理人(译)	PARK, 常树		
其他公开文献	KR100782456B1		
外部链接	Espacenet		

摘要(译)

公开了一种驱动方法，其中有机电致发光显示装置在保持模式下被限制为8色并被显示。在保持模式下将多个像素限制为8色，并调整显示装置亮度的有机电致发光驱动方法。以这种方式，减少了在多个像素处施加的功耗。消除了由于劣化导致的图像残留，并且改善了多个像素寿命。8色限制，保持模式和图像残留。

