

(19)대한민국특허청(KR)
(12) 공개특허공보(A)

(51) Int. Cl.⁷
G09G 3/30

(11) 공개번호 10-2005-0102385
(43) 공개일자 2005년10월26일

(21) 출원번호 10-2004-0027732
(22) 출원일자 2004년04월22일

(71) 출원인 엘지.필립스 엘시디 주식회사
서울 영등포구 여의도동 20번지

(72) 발명자 오두환
충북청주시상당구용암동2318번지202호
정훈주
경기도평택시세교동555번지부영원앙아파트502동1003호

(74) 대리인 김영호

심사청구 : 없음

(54) 일렉트로-루미네센스 표시장치

요약

본 발명은 데이터 집적회로의 출력채널 수를 감소시킬 수 있도록 한 일렉트로-루미네센스 표시장치에 관한 것이다.

본 발명에 따른 일렉트로-루미네센스 표시장치는 다수의 데이터 전극라인과 다수의 스캔 전극라인의 교차부마다 형성된 화소들을 포함하는 일렉트로-루미네센스 표시패널과, 상기 다수의 데이터 전극라인 중 적어도 2개의 데이터 전극라인에 선택적으로 전류신호를 공급하기 위한 멀티플렉서부를 구비하고, 상기 화소들은 상기 다수의 스캔 전극라인들의 기수번째 및 우수번째 스캔전극라인에 지그재그 형태로 접속되는 것을 특징으로 한다.

이러한, 본 발명은 데이터 전극라인의 수에 해당되는 데이터 구동 집적회로의 출력채널 수를 절반으로 감소시킬 수 있다. 이로 인하여, 본 발명은 데이터 구동 집적회로의 출력채널 수의 감소로 인하여 데이터 구동 집적회로의 가격을 감소시킬 수 있다. 나아가, 본 발명은 데이터 구동 집적회로의 출력채널 수의 감소로 인하여 콤팩트(Compact)한 일렉트로-루미네센스 표시패널을 제작할 수 있다.

대표도

도 4

명세서

도면의 간단한 설명

도 1은 일반적인 일렉트로 루미네센스 표시패널의 유기 발광셀을 나타내는 단면도.

도 2는 종래의 일렉트로-루미네센스 표시장치를 개략적으로 나타내는 도면.

도 3은 도 2에 도시된 스캔 전극라인에 공급되는 스캔 펄스를 나타내는 파형도.

도 4는 본 발명의 제 1 실시 예에 따른 일렉트로-루미네센스 표시장치를 나타내는 도면.

도 5는 도 4에 도시된 스캔 전극라인에 공급되는 스캔 펄스, 선택신호 및 데이터 파형을 나타내는 파형도.

도 6은 본 발명의 제 2 실시 예에 따른 일렉트로-루미네센스 표시장치를 나타내는 도면.

도 7은 도 6에 도시된 스캔 전극라인에 공급되는 스캔 펄스, 선택신호 및 데이터 파형을 나타내는 파형도.

< 도면의 주요 부분에 대한 부호의 설명 >

2 : 음극 4 : 전자 주입층

6 : 전자 수송층 8 : 발광층

10 : 정공 수송층 12 : 정공 주입층

14 : 양극 16, 116 : EL 표시패널

18, 118 : 게이트 구동 집적회로 20, 120 : 데이터 구동 집적회로

22, 122 : 화소셀 28, 128 : 타이밍 제어부

30, 130 : 발광셀 구동회로

발명의 상세한 설명

발명의 목적

발명이 속하는 기술 및 그 분야의 종래기술

본 발명은 일렉트로-루미네센스 표시장치에 관한 것으로, 특히 데이터 집적회로의 출력채널 수를 감소시킬 수 있도록 한 일렉트로-루미네센스 표시장치에 관한 것이다.

최근, 음극선관(Cathode Ray Tube)의 단점인 무게와 부피를 줄일 수 있는 각종 평판 표시장치들이 개발되고 있다. 이러한 평판 표시장치로는 액정 표시장치(Liquid Crystal Display), 전계방출 표시장치(Field Emission Display), 플라즈마 표시 패널(Plasma Display Panel) 및 일렉트로-루미네센스(Electro-Luminescence : 이하, "EL"이라 함) 표시장치 등이 있다.

여기서, EL 표시장치는 전자와 정공의 재결합으로 형광물질을 발광시키는 자발광소자로서, 재료 및 구조에 따라 무기 EL과 유기 EL로 대별된다. 이 EL 표시장치는 액정표시장치와 같이 별도의 광원을 필요로 하는 수동형 발광소자에 비하여 음극선관과 같은 빠른 응답속도를 가지는 장점을 갖고 있다.

도 1은 EL 표시장치의 발광원리를 설명하기 위한 일반적인 유기 EL 구조를 도시한 단면도이다. EL 표시장치 중 유기 EL은 음극(2)과 양극(14) 사이에 적층된 전자 주입층(4), 전자 수송층(6), 발광층(8), 정공 수송층(10), 정공 주입층(12)을 구비한다.

투명전극인 양극(14)과 금속전극인 음극(2) 사이에 전압을 인가하면, 음극(2)으로부터 발생된 전자는 전자 주입층(4) 및 전자 수송층(6)을 통해 발광층(8) 쪽으로 이동한다. 또한, 양극(14)으로부터 발생된 정공은 정공 주입층(12) 및 정공 수송층(10)을 통해 발광층(8) 쪽으로 이동한다. 이에 따라, 발광층(8)에서는 전자 수송층(6)과 정공 수송층(10)으로부터 공급되어진 전자와 정공이 충돌하여 재결합함에 의해 빛이 발생하게 되고, 이 빛은 투명전극인 양극(14)을 통해 외부로 방출되어 화상이 표시되게 한다.

이러한 유기 EL 소자를 이용하는 종래의 EL 표시장치는 도 2에 도시된 바와 같이 스캔 전극라인들(SL1 내지 SLn)과 데이터 전극라인들(DL1 내지 DLm)의 교차로 정의된 영역마다 배열되어진 화소셀들(22)을 포함하는 EL 표시패널(16)과, 스캔 전극라인들(SL1 내지 SLn)을 구동하기 위한 스캔 구동 집적회로(Scan Driver Integrated Circuit ; 이하 "스캔 D-IC"라 함)(18)와, 데이터 전극라인들(DL1 내지 DLm)을 구동하기 위한 데이터 구동 집적회로(Data Driver Integrated Circuit ; 이하 "데이터 D-IC"라 함)(20)와, 데이터 D-IC(20) 및 스캔 D-IC(18) 각각의 구동 타이밍을 제어하기 위한 타이밍 제어부(28)를 구비한다.

화소셀들(22) 각각은 공급 전압원(VDD)과, 공급 전압원(VDD)과 기저전압원(GND) 사이에 접속된 발광셀(OLED)과, 데이터 전극라인(DL)과 스캔 전극라인(SL) 각각으로부터 공급되는 구동신호에 따라 발광셀(OLED)을 구동시키기 위한 발광셀 구동회로(30)를 구비한다.

발광셀 구동회로(30)는 공급 전압원(VDD)과 발광셀(OLED) 사이에 접속된 구동 TFT(DT)와, 스캔 전극라인(SL)과 데이터 전극라인(DL)에 접속된 제 1 스위칭 TFT(T1)와, 제 1 스위칭 TFT(T1)와 구동 TFT(DT)에 접속된 제 2 스위칭 TFT(T2)와, 제 1 및 제 2 스위칭 TFT(T1, T2) 사이의 노드와 공급 전압원(VDD) 사이에 접속되고 구동 TFT(DT)와 전류미러(Current Mirror) 회로를 형성하여 전류를 전압으로 변환하는 변환 TFT(MT)와, 구동 TFT(DT)와 변환 TFT(MT) 각각의 게이트 단자와 공급 전압원(VDD) 사이에 접속된 스토리지 커패시터(Cst)를 구비한다. 여기서, TFT는 P 타입 전자 금속 산화막 반도체 전계 효과 트랜지스터(MOSFET, Metal-Oxide Semiconductor Field Effect Transistor)이다.

구동 TFT(DT)의 게이트 단자는 변환 TFT(MT)의 게이트 단자에 접속되고, 소스 단자는 공급 전압원(VDD)에 접속됨과 아울러 드레인 단자는 발광셀(OLED)에 접속된다. 변환 TFT(MT)의 소스 단자는 공급 전압원(VDD)에 접속되고, 드레인 단자는 제 1 스위칭 TFT(T1)의 드레인 단자와 제 2 스위칭 TFT(T2)의 소스 단자에 접속된다. 제 1 스위칭 TFT(T1)의 소스 단자는 데이터 전극라인(DL)에 접속되고 드레인 단자는 제 2 스위칭 TFT(T2)의 소스 단자에 접속된다. 제 2 스위칭 TFT(T2)의 드레인 단자는 구동 TFT(DT) 및 변환 TFT(MT) 각각의 게이트 단자 및 스토리지 커패시터(Cst)에 접속된다. 제 1 및 제 2 스위칭 TFT(T1, T2) 각각의 게이트 단자는 스캔 전극라인(SL)에 접속된다. 한편, 변환 TFT(MT)와 구동 TFT(DT)는 전류미러 회로를 형성하도록 인접되게 형성되기 때문에 동일한 특성을 가지는 것으로 가정할 경우 변환 TFT(MT)와 구동 TFT(DT)를 동일한 크기로 형성하면 변환 TFT(MT)와 구동 TFT(DT)에 흐르는 전류의 양은 동일하게 된다.

타이밍 제어부(28)는 외부 시스템(예를 들면, 그래픽 카드)으로부터 공급되는 동기신호들을 이용하여 데이터 D-IC(20)를 제어하기 위한 데이터 제어신호 및 스캔 D-IC(18)를 제어하기 위한 스캔 제어신호를 생성한다. 또한, 타이밍 제어부(28)는 외부 시스템으로부터 공급되는 데이터 신호를 데이터 D-IC(20)에 공급한다.

스캔 D-IC(18)는 타이밍 제어부(28)로부터의 스캔 제어신호에 응답하여 스캔 펄스(SP)를 발생하고, 스캔 펄스(SP)를 도 3에 도시된 바와 같이 스캔 전극라인들(SL1 내지 SLn)에 공급하여 스캔라인들(SL1 내지 SLn)을 순차적으로 구동한다.

데이터 D-IC(20)는 타이밍 제어부(28)로부터의 데이터 제어신호에 따라 수평기간(1H)마다 데이터 신호에 응답하는 전류레벨 또는 펄스 폭을 갖는 전류신호를 데이터 전극라인들(DL1 내지 DLm)에 공급한다. 이때, 데이터 D-IC(20)는 데이터 전극라인들(DL1 내지 DLm)과 1대1 매칭(Matching)되는 DLm개의 출력채널들(21)을 가지게 된다.

이러한, EL 표시장치는 입력 데이터에 비례하는 전류레벨 또는 펄스 폭을 가지는 전류신호를 화소셀들(22)에 공급하게 된다. 그리고, 화소셀들(22) 각각은 데이터 전극라인(DL)으로부터 공급되는 전류의 양에 비례하여 발광하게 된다.

이와 같은, 종래의 EL 표시장치는 로우(Low) 방향으로 스캔 D-IC(18)가 EL 표시패널(16)에 일체화되고, 컬럼(Column) 방향으로 데이터 D-IC(20)와 데이터 전극라인(DL1 내지 DLm)이 1대1 매칭된다. 이러한, 종래의 EL 표시장치는 데이터 D-IC(20)와 데이터 전극라인(DL1 내지 DLm)이 1대1 매칭되어 있기 때문에 각각의 데이터 전극라인(DL1 내지 DLm) 수에 해당되는 데이터 D-IC(20)의 출력채널(21) 수를 필요로 하게 된다. 이로 인하여, 종래의 EL 표시장치에서는 데이터 D-IC(20)의 가격이 증가하게 된다. 나아가, 종래의 EL 표시장치에서는 데이터 D-IC(20)의 출력채널(21) 수에 따라 데이터 D-IC(20)의 크기가 증가됨에 따라 EL 표시패널(16)의 크기가 증가하게 된다.

발명이 이루고자 하는 기술적 과제

따라서, 본 발명의 목적은 데이터 집적회로의 출력채널 수를 감소시킬 수 있도록 한 일렉트로-루미네센스 표시장치를 제공하는데 있다.

발명의 구성 및 작용

상기 목적을 달성하기 위하여, 본 발명의 실시 예에 따른 일렉트로-루미네센스 표시장치는 다수의 데이터 전극라인과 다수의 스캔 전극라인의 교차부마다 형성된 화소들을 포함하는 일렉트로-루미네센스 표시패널과, 상기 다수의 데이터 전극라인 중 적어도 2개의 데이터 전극라인에 선택적으로 전류신호를 공급하기 위한 멀티플렉서부를 구비하고, 상기 화소들은 상기 다수의 스캔 전극라인들의 기수번째 및 우수번째 스캔전극라인에 지그재그 형태로 접속되는 것을 특징으로 한다.

상기 일렉트로-루미네센스 표시장치는 상기 멀티플렉서부에 상기 전류신호를 공급하기 위한 데이터 구동회로와, 상기 멀티플렉서부에 제 1 및 제 2 선택신호를 공급하기 위한 제어부를 더 구비하는 것을 특징으로 한다.

상기 일렉트로-루미네센스 표시장치에서 상기 멀티플렉서부는 상기 데이터 구동회로의 출력채널들 중 하나의 출력채널에 접속되는 적어도 2개의 스위칭 소자들을 구비하는 것을 특징으로 한다.

상기 일렉트로-루미네센스 표시장치에서 상기 멀티플렉서부의 스위칭 소자들 중 제 1 스위칭 소자는 상기 기수번째 스캔 전극라인들에 접속된 상기 화소셀의 데이터 전극라인과 상기 출력채널 사이에 접속되고, 상기 멀티플렉서부의 스위칭 소자들 중 제 2 스위칭 소자는 상기 우수번째 스캔 전극라인들에 접속된 상기 화소셀의 데이터 전극라인과 상기 출력채널 사이에 접속되는 것을 특징으로 한다.

상기 일렉트로-루미네센스 표시장치에서 상기 화소셀들은 k 개(단, k 는 2이상의 양의 정수)의 화소셀 단위로 상기 기수번째 및 우수번째 스캔 전극라인에 지그재그 형태로 접속되는 것을 특징으로 한다.

상기 일렉트로-루미네센스 표시장치에서 상기 제 1 스위칭 소자들은 상기 제어부로부터의 제 1 선택신호에 응답하여 상기 출력채널을 상기 기수번째 스캔 전극라인에 접속된 상기 화소셀에 접속되는 상기 데이터 전극라인에 접속시키고, 상기 제 2 스위칭 소자들은 상기 제어부로부터의 제 2 선택신호에 응답하여 상기 출력채널을 상기 우수번째 스캔 전극라인에 접속된 상기 화소셀에 접속되는 상기 데이터 전극라인에 접속시키는 것을 특징으로 한다.

상기 일렉트로-루미네센스 표시장치에서 상기 제 1 선택신호는 1수평구간 중 절반 구간 동안 온상태를 유지하고, 제 2 선택신호는 제 1 선택신호가 오프되는 1수평구간 중 나머지 절반 구간 동안 온상태를 유지하는 것을 특징으로 한다.

상기 일렉트로-루미네센스 표시장치에서 상기 스캔 전극라인들에는 1수평구간 중 절반 동안 온상태를 유지하는 스캔 펄스가 순차적으로 공급되는 것을 특징으로 한다.

상기 일렉트로-루미네센스 표시장치에서 상기 화소셀들 각각은 공급 전압원과 기저전압원 사이에 접속된 발광셀과, 상기 공급 전압원과 상기 발광셀 사이에 접속된 구동 스위치와, 상기 스캔 전극라인과 상기 데이터 전극라인에 접속된 제 1 스위칭 스위치와, 상기 공급 전압원과 상기 제 1 스위칭 스위치에 접속됨과 아울러 상기 구동 스위치와 전류미러 회로를 형성하는 구동 스위치와, 상기 구동 스위치와 상기 변환 스위치 사이의 노드와 상기 제 1 스위칭 스위치 및 상기 스캔 전극라인에 접속되는 제 2 스위칭 스위치와, 상기 구동 스위치와 상기 변환 스위치 사이의 노드와 상기 공급 전압원 사이에 접속되는 커패시터를 구비하는 것을 특징으로 한다.

상기 일렉트로-루미네센스 표시장치에서 상기 제 1 및 제 2 스위칭 스위치는 상기 스캔 전극라인에 접속되는 것을 특징으로 한다.

상기 일렉트로-루미네센스 표시장치에서 상기 제 1 및 제 2 스위칭 스위치는 동시에 턴-오프되는 것을 특징으로 한다.

상기 일렉트로-루미네센스 표시장치에서 상기 제 1 및 제 2 스위칭 스위치는 서로 다른 스캔 전극라인에 접속되는 것을 특징으로 한다.

상기 일렉트로-루미네센스 표시장치에서 상기 제 1 및 제 2 스위칭 스위치는 순차적으로 턴-오프되는 것을 특징으로 한다.

상기 일렉트로-루미네센스 표시장치에서 상기 멀티플렉서부는 상기 일렉트로-루미네센스 표시패널 상에 내장되는 것을 특징으로 한다.

상기 목적 외에 본 발명의 다른 목적 및 특징들은 첨부도면을 참조한 실시 예에 대한 설명을 통하여 명백하게 드러나게 될 것이다.

이하, 도 4 및 도 7을 참조하여 본 발명의 바람직한 실시 예에 대하여 설명하기로 한다.

도 4를 참조하면, 본 발명의 제 1 실시 예에 따른 일렉트로-루미네센스(Electro-Luminescence : 이하, "EL"이라 함) 표시장치는 스캔 전극라인들(SL1 내지 SL2n)과 데이터 전극라인들(DL1 내지 DLm)의 교차로 정의된 영역마다 배열되어진 화소셀들(122)을 포함하는 EL 표시패널(116)과, 스캔 전극라인들(SL1 내지 SL2n)을 구동하기 위한 스캔 구동 집적회로(Scan Driver Integrated Circuit ; 이하 "스캔 D-IC"라 함)(118)와, 데이터 전극라인들(DL1 내지 DLm)을 구동하기 위한 데이터 구동 집적회로(Data Driver Integrated Circuit ; 이하 "데이터 D-IC"라 함)(120)와, 데이터 D-IC(120)의 출력채널 중 하나의 출력채널 각각을 j개(단, j는 2이상의 양의 정수)의 데이터 전극라인들(DL1 내지 DLk)에 선택적으로 접속시키기 위한 멀티플렉서부(150)와, 데이터 D-IC(120) 및 스캔 D-IC(118) 각각의 구동 타이밍을 제어하기 위한 타이밍 제어부(128)를 구비한다.

화소셀들(122) 중 수평방향으로 인접한 k개(단, k는 2이상의 양의 정수)의 화소셀들(122)은 기수번째 스캔 전극라인들(SL1, SL3 내지 SL2n-1) 각각에 접속되고, k개의 화소셀(122) 사이의 h개(단, h는 k와 같은 양의 정수)의 화소셀들(122)은 우수번째 스캔 전극라인들(SL2, SL4 내지 SL2n) 각각에 접속된다. 다시 말하여, 수평방향의 화소셀들(122)은 k개의 단위로 기수번째 스캔 전극라인들(SL1, SL3 내지 SL2n-1)에 접속됨과 아울러 우수번째 스캔 전극라인들(SL2, SL4 내지 SL2n)에 접속된다. 결과적으로, 수평방향의 화소셀들(122)은 k개의 단위로 기수번째 스캔 전극라인들(SL1, SL3 내지 SL2n-1) 및 우수번째 스캔 전극라인들(SL2, SL4 내지 SL2n)에 지그재그(Zigzag) 형태로 접속된다. 이때, 본 발명의 제 1 실시 예에 따른 EL 표시장치에서는 상기 k를 3으로 가정하여 설명하기로 한다. 이에 따라, EL 표시패널(116)의 수평방향으로 인접한 하나의 화소, 즉 적색, 녹색 및 청색 화소셀들(122) 단위로 기수번째 스캔 전극라인들(SL1, SL3 내지 SL2n-1) 및 우수번째 스캔 전극라인들(SL2, SL4 내지 SL2n)에 지그재그(Zigzag) 형태로 접속된다.

이러한, 화소셀들(122) 각각은 공급 전압원(VDD)과, 공급 전압원(VDD)과 기저전압원(GND) 사이에 접속된 발광셀(OLED)과, 데이터 전극라인(DL)과 스캔 전극라인(SL) 각각으로부터 공급되는 구동신호에 따라 발광셀(OLED)을 구동시키기 위한 발광셀 구동회로(130)를 구비한다.

발광셀 구동회로(130)는 공급 전압원(VDD)과 발광셀(OLED) 사이에 접속된 구동 TFT(DT)와, 스캔 전극라인(SL)과 데이터 전극라인(DL)에 접속된 제 1 스위칭 TFT(T1)와, 제 1 스위칭 TFT(T1)와 구동 TFT(DT)에 접속된 제 2 스위칭 TFT(T2)와, 제 1 및 제 2 스위칭 TFT(T1, T2) 사이의 노드와 공급 전압원(VDD) 사이에 접속되고 구동 TFT(DT)와 전류미러(Current Mirror) 회로를 형성하여 전류를 전압으로 변환하는 변환 TFT(MT)와, 구동 TFT(DT)와 변환 TFT(MT) 각각의 게이트 단자와 공급 전압원(VDD) 사이에 접속된 스토리지 커패시터(Cst)를 구비한다. 여기서, TFT는 P 타입 전자금속 산화막 반도체 전계 효과 트랜지스터(MOSFET, Metal-Oxide Semiconductor Field Effect Transistor)이다.

구동 TFT(DT)의 게이트 단자는 변환 TFT(MT)의 게이트 단자에 접속되고, 소스 단자는 공급 전압원(VDD)에 접속됨과 아울러 드레인 단자는 발광셀(OLED)에 접속된다. 변환 TFT(MT)의 소스 단자는 공급 전압원(VDD)에 접속되고, 드레인 단자는 제 1 스위칭 TFT(T1)의 드레인 단자와 제 2 스위칭 TFT(T2)의 소스 단자에 접속된다. 제 1 스위칭 TFT(T1)의 소스 단자는 데이터 전극라인(DL)에 접속되고 드레인 단자는 제 2 스위칭 TFT(T2)의 소스 단자에 접속된다. 제 2 스위칭 TFT(T2)의 드레인 단자는 구동 TFT(DT) 및 변환 TFT(MT) 각각의 게이트 단자 및 스토리지 커패시터(Cst)에 접속된다. 제 1 및 제 2 스위칭 TFT(T1, T2) 각각의 게이트 단자는 스캔 전극라인(SL)에 접속된다. 한편, 변환 TFT(MT)와 구동 TFT(DT)는 전류미러 회로를 형성하도록 인접되게 형성되기 때문에 동일한 특성을 가지는 것으로 가정할 경우 변환 TFT(MT)와 구동 TFT(DT)를 동일한 크기로 형성하면 변환 TFT(MT)와 구동 TFT(DT)에 흐르는 전류의 양은 동일하게 된다.

이와 같은, 본 발명의 제 1 실시 예에 따른 EL 표시장치는 입력 데이터에 비례하는 전류레벨 또는 펄스 폭을 가지는 전류신호를 화소셀들(122)에 공급하게 된다. 그리고, 화소셀들(122) 각각은 데이터 전극라인(DL)으로부터 공급되는 전류의 양에 비례하여 발광하게 된다.

타이밍 제어부(128)는 외부 시스템(예를 들면, 그래픽 카드)으로부터 공급되는 동기신호들을 이용하여 데이터 D-IC(120)를 제어하기 위한 데이터 제어신호 및 스캔 D-IC(118)를 제어하기 위한 스캔 제어신호를 생성한다. 또한, 타이밍 제어부(128)는 외부 시스템으로부터 공급되는 데이터 신호를 데이터 D-IC(120)에 공급한다. 또한, 타이밍 제어부(128)는 도 5에 도시된 바와 같이 멀티플렉서부(150)에 제 1 및 제 2 선택신호(CLKmux1, CLKmux2)를 공급한다. 제 1 및 제 2

선택신호(CLKmux1, CLKmux2)는 서로 반대의 극성으로 가지게 된다. 즉, 제 1 선택신호(CLKmux1)는 기수번째 스캔 전극라인들(SL1, SL3 내지 SL2n-1)에 스캔 펄스(SP)가 공급될 때 로우상태(LOW)가 되고, 우수번째 스캔 전극라인들(SL2, SL4 내지 SL2n)에 스캔 펄스(SP)가 공급될 때 하이상태(HIGH)가 된다. 반대로, 제 2 선택신호(CLKmux2)는 기수번째 스캔 전극라인들(SL1, SL3 내지 SL2n-1)에 스캔 펄스(SP)가 공급될 때 하이상태가 되고, 우수번째 스캔 전극라인들(SL2, SL4 내지 SL2n)에 스캔 펄스(SP)가 공급될 때 로우상태가 된다.

스캔 D-IC(118)는 타이밍 제어부(128)로부터의 스캔 제어신호에 응답하여 스캔 펄스(SP)를 발생하고, 스캔 펄스(SP)를 도 3에 도시된 바와 같이 스캔 전극라인들(SL1 내지 SL2n)에 공급하여 스캔라인들(SL1 내지 SL2n)을 순차적으로 구동한다.

데이터 D-IC(120)는 타이밍 제어부(128)로부터의 데이터 제어신호에 따라 수평기간(1H)마다 데이터 신호에 응답하는 전류레벨 또는 펄스 폭을 갖는 전류신호를 데이터 전극라인들(DL1 내지 DLm)에 공급한다. 이때, 데이터 D-IC(120)는 데이터 전극라인들(DL1 내지 DLm)과 1대2 매칭(Matching)되는 DLm/2개의 출력채널들(121)을 가지게 된다.

멀티플렉서부(150)는 기수번째 스캔 전극라인들(SL1, SL3 내지 SL2n-1)에 접속되는 제 1 내지 제 3 데이터 전극라인(DL1, DL2, DL3) 각각에 접속되는 제 1 내지 제 3 스위칭 소자(M1, M2, M3)와, 우수번째 스캔 전극라인들(SL2, SL4 내지 SL2n)에 접속되는 제 4 내지 제 6 데이터 전극라인(DL4, DL5, DL6) 각각에 접속되는 제 4 내지 제 6 스위칭 소자(M4, M5, M6)를 구비한다. 이때, 제 1 내지 제 3 스위칭 소자(M1, M2, M3)와 제 4 내지 제 6 스위칭 소자(M4, M5, M6)는 교번적으로 배치된다.

제 1 내지 제 3 스위칭 소자(M1, M2, M3) 각각은 타이밍 제어부(128)로부터 제 1 선택신호(CLKmux1)가 공급되는 제 1 선택신호 공급라인(152)에 접속되고, 제 4 내지 제 6 스위칭 소자(M4, M5, M6) 각각은 타이밍 제어부(128)로부터 제 2 선택신호(CLKmux2)가 공급되는 제 2 선택신호 공급라인(154)에 접속된다. 또한, 제 1 및 제 4 스위칭 소자(M1, M4)와, 제 2 및 제 5 스위칭 소자(M2, M5)와, 제 3 및 제 6 스위칭 소자(M3, M6) 각각은 하나의 데이터 D-IC(120)의 출력채널(121)에 접속된다. 즉, 데이터 D-IC(120)의 출력채널(121) 각각은 2개의 스위칭 소자(M1, M4)(M2, M5)(M3, M6)를 경유하여 2개의 데이터 전극라인(DL)에 접속된다.

이러한, 멀티플렉서부(150)는 타이밍 제어부(128)로부터 공급되는 제 1 및 제 2 선택신호(CLKmux1, CLKmux2)에 따라 데이터 D-IC(120)의 출력채널(121) 각각을 2개의 데이터 전극라인(DL)에 선택적으로 접속시킨다.

이와 같은, 본 발명의 제 1 실시 예에 따른 EL 표시장치를 도 5와 결부하여 설명하면 다음과 같다. 우선, 스캔 D-IC(118)로부터 스캔 전극라인들(SL1 내지 SL2n)에 공급되는 스캔 펄스(SP)의 폭은 1수평구간의 절반(1/2H)에 대응된다. 이러한, 1/2H의 펄스 폭을 가지는 스캔 펄스(SP)는 스캔 전극라인들(SL1 내지 SL2n)에 순차적으로 공급된다.

기수번째 스캔 전극라인들(SL1, SL3 내지 SL2n-1) 각각에 로우상태의 스캔 펄스(SP)가 공급되는 구간에 멀티플렉서부(150)는 제 1 선택신호(CLKmux1)에 따라 제 1 내지 제 3 스위칭 소자(M1, M2, M3)를 턴-온시켜 데이터 D-IC(120)의 출력채널(121)을 통해 출력되는 전류신호를 기수번째 스캔 전극라인들(SL1, SL3 내지 SL2n-1)에 접속된 화소셀들(122)에 대응되는 데이터 전극라인(DL)에 공급한다.

또한, 기수번째 스캔 전극라인들(SL1, SL3 내지 SL2n-1) 각각에 하이상태의 스캔 펄스(SP)가 공급됨과 아울러 우수번째 스캔 전극라인들(SL2, SL4 내지 SL2n) 각각에 로우상태의 스캔 펄스(SP)가 공급되는 구간에 멀티플렉서부(150)는 제 2 선택신호(CLKmux2)에 따라 제 4 내지 제 6 스위칭 소자(M4, M5, M6)를 턴-온시켜 데이터 D-IC(120)의 출력채널(121)을 통해 출력되는 전류신호를 우수번째 스캔 전극라인들(SL2, SL4 내지 SL2n)에 접속된 화소셀들(122)에 대응되는 데이터 전극라인(DL)에 공급한다.

이러한, 본 발명의 제 1 실시 예에 따른 EL 표시장치는 기수번째 스캔 전극라인들(SL1, SL3 내지 SL2n-1)에 공급되는 스캔 펄스(SP)가 턴-오프될 때 멀티플렉서부(150)의 제 1 내지 제 3 스위칭 소자(M1, M2, M3)들이 턴-오프되고, 우수번째 기수번째 스캔 전극라인들(SL1, SL3 내지 SL2n-1)에 공급되는 스캔 펄스(SP)가 턴-오프될 때 멀티플렉서부(150)의 제 4 내지 제 6 스위칭 소자(M4, M5, M6)들이 턴-오프된다. 다시 말하여, 본 발명의 제 1 실시 예에 따른 EL 표시장치는 1수평 구간 중 전반부 동안에 멀티플렉서부(150)의 제 1 내지 제 3 스위칭 소자(M1, M2, M3)를 이용하여 기수번째 스캔 전극라인들(SL1, SL3 내지 SL2n-1)에 접속된 화소셀들(122)에 전류신호를 공급함과 아울러 1수평 구간 중 후반부 동안에 멀티플렉서부(150)의 제 4 내지 제 6 스위칭 소자(M4, M5, M6)를 이용하여 우수번째 스캔 전극라인들(SL2, SL4 내지 SL2n)에 접속된 화소셀들(122)에 전류신호를 공급하게 된다.

이와 같은, 본 발명의 제 1 실시 예에 따른 EL 표시장치에서는 로우(Low) 방향으로 스캔 D-IC(118)가 EL 표시패널(116)에 일체화되고, 컬럼(Column) 방향으로 데이터 D-IC(120)의 출력채널(121)과 데이터 전극라인(DL1 내지 DLm)이 1대2 매칭된다. 이러한, 본 발명의 제 1 실시 예에 따른 EL 표시장치는 데이터 D-IC(120)의 출력채널(121)과 데이터 전극라인(DL1 내지 DLm)이 1대2 매칭되어 있기 때문에 데이터 전극라인(DL1 내지 DLm)의 수에 해당되는 데이터 D-IC(120)의 출력채널(121) 수를 절반으로 감소시킬 수 있다. 이로 인하여, 본 발명의 제 1 실시 예에 따른 EL 표시장치에서는 데이터 D-IC(120)의 출력채널(121) 수의 감소로 인하여 데이터 D-IC(120)의 가격을 감소시킬 수 있다. 나아가, 본 발명의 제 1 실시 예에 따른 EL 표시장치에서는 데이터 D-IC(120)의 출력채널(121) 수의 감소로 인하여 데이터 D-IC(120)의 크기가 감소됨으로써 EL 표시패널(116)의 크기를 증가시키지 않아도 된다.

한편 도 6 및 도 7을 참조하면, 본 발명의 제 2 실시 예에 따른 EL 표시장치는 하나의 화소셀(122)이 2개의 스캔 전극라인들(SL)에 접속되는 것을 제외하고는 상술한 본 발명의 제 1 실시 예에 따른 EL 표시장치와 동일한 구조를 가지게 된다. 이에 따라, 본 발명의 제 2 실시 예에 따른 EL 표시장치에서는 화소셀(122) 및 스캔 전극라인들(SL)의 설명을 제외한 다른 구성요소들에 대한 설명을 생략하기로 한다.

본 발명의 제 2 실시 예에 따른 EL 표시장치는 화소셀(122)의 스토리지 커패시터(Cst)에 저장된 전압을 안정적으로 유지시키기 위하여 제 1 및 제 2 스위칭 TFT(T1, T2) 각각을 소정 간격을 두고 순차적으로 턴-오프시키게 된다. 이때, 제 1 스위칭 TFT(T1)는 제 2 스위칭 TFT(T2)보다 앞서 턴-오프된다. 이를 위해, 제 1 및 제 2 스위칭 TFT(T1, T2) 각각이 게이트 단자는 서로 다른 스캔 전극라인(SL)에 접속된다. 이로 인하여, 본 발명의 제 2 실시 예에 따른 EL 표시장치는 화소셀들(122)의 스캔 전극라인(SL)에 지그재그 형태로 접속되기 때문에 종래보다 4배 많은 스캔 전극라인들(SL)의 수를 가지게 된다.

이와 같은, 본 발명의 제 2 실시 예에 따른 EL 표시장치는 상술한 본 발명의 제 1 실시 예에 따른 EL 표시장치와 동일하게 구동된다.

한편, 본 발명의 제 1 및 제 2 실시 예에 따른 EL 표시장치는 상술한 바와 같이 데이터 D-IC(120)의 출력채널(121)과 데이터 전극라인(DL1 내지 DLm)이 1대2 매칭되는 것에 한정되는 것이 아니라 N:M(단, N은 데이터 D-IC(120)의 출력채널들(121) 중 하나이고, M은 데이터 전극라인 수이고 2이상의 양의 정수)이 될 수 있다. 또한, 본 발명의 제 1 및 제 2 실시 예에 따른 EL 표시장치에서 멀티플렉서부(150) 역시 데이터 D-IC(120)의 출력채널(121)과 데이터 전극라인(DL1 내지 DLm)이 N대M의 매칭에 대응되는 스위칭 소자를 가지게 된다.

다른 한편으로, 본 발명의 제 1 및 제 2 실시 예에 따른 EL 표시장치는 모든 전류 구동형 EL 표시장치에 적용될 수 있다.

발명의 효과

상술한 바와 같이, 본 발명의 실시 예에 따른 일렉트로-루미네센스 표시장치는 일렉트로 루미네센스 표시패널에 데이터 구동 집적회로의 출력채널과 데이터 전극라인에 N대M(단, N은 1이고, M은 N보다 큰 양의 정수) 매칭시키기 위한 멀티플렉서부를 형성함과 아울러, 기수 및 우수 스캔 전극라인에 화소셀들을 지그재그 형태로 접속시키게 된다. 이에 따라, 본 발명은 데이터 전극라인의 수에 해당되는 데이터 구동 집적회로의 출력채널 수를 절반으로 감소시킬 수 있다. 이로 인하여, 본 발명은 데이터 구동 집적회로의 출력채널 수의 감소로 인하여 데이터 구동 집적회로의 가격을 감소시킬 수 있다. 나아가, 본 발명은 데이터 구동 집적회로의 출력채널 수의 감소로 인하여 콤팩트(Compact)한 일렉트로-루미네센스 표시패널을 제작할 수 있다.

이상 설명한 내용을 통해 당업자라면 본 발명의 기술사상을 일탈하지 아니하는 범위에서 다양한 변경 및 수정이 가능함을 알 수 있을 것이다. 따라서, 본 발명의 기술적 범위는 명세서의 상세한 설명에 기재된 내용으로 한정되는 것이 아니라 특허 청구의 범위에 의해 정하여져야만 할 것이다.

(57) 청구의 범위

청구항 1.

다수의 데이터 전극라인과 다수의 스캔 전극라인의 교차부마다 형성된 화소들을 포함하는 일렉트로-루미네센스 표시패널과,

상기 다수의 데이터 전극라인 중 적어도 2개의 데이터 전극라인에 선택적으로 전류신호를 공급하기 위한 멀티플렉서부를 구비하고,

상기 화소들은 상기 다수의 스캔 전극라인들의 기수번째 및 우수번째 스캔전극라인에 지그재그 형태로 접속되는 것을 특징으로 하는 일렉트로-루미네센스 표시장치.

청구항 2.

제 1 항에 있어서,

상기 멀티플렉서부에 상기 전류신호를 공급하기 위한 데이터 구동회로와,

상기 멀티플렉서부에 제 1 및 제 2 선택신호를 공급하기 위한 제어부를 더 구비하는 것을 특징으로 하는 일렉트로-루미네센스 표시장치.

청구항 3.

제 2 항에 있어서,

상기 멀티플렉서부는 상기 데이터 구동회로의 출력채널들 중 하나의 출력채널에 접속되는 적어도 2개의 스위칭 소자들을 구비하는 것을 특징으로 하는 일렉트로-루미네센스 표시장치.

청구항 4.

제 3 항에 있어서,

상기 멀티플렉서부의 스위칭 소자들 중 제 1 스위칭 소자는 상기 기수번째 스캔 전극라인들에 접속된 상기 화소셀의 데이터 전극라인과 상기 출력채널 사이에 접속되고, 상기 멀티플렉서부의 스위칭 소자들 중 제 2 스위칭 소자는 상기 우수번째 스캔 전극라인들에 접속된 상기 화소셀의 데이터 전극라인과 상기 출력채널 사이에 접속되는 것을 특징으로 하는 일렉트로-루미네센스 표시장치.

청구항 5.

제 4 항에 있어서,

상기 화소셀들은 k개(단, k는 2이상의 양의 정수)의 화소셀 단위로 상기 기수번째 및 우수번째 스캔 전극라인에 지그재그 형태로 접속되는 것을 특징으로 하는 일렉트로-루미네센스 표시장치.

청구항 6.

제 5 항에 있어서,

상기 제 1 스위칭 소자들은 상기 제어부로부터의 제 1 선택신호에 응답하여 상기 출력채널을 상기 기수번째 스캔 전극라인에 접속된 상기 화소셀에 접속되는 상기 데이터 전극라인에 접속시키고,

상기 제 2 스위칭 소자들은 상기 제어부로부터의 제 2 선택신호에 응답하여 상기 출력채널을 상기 우수번째 스캔 전극라인에 접속된 상기 화소셀에 접속되는 상기 데이터 전극라인에 접속시키는 것을 특징으로 하는 일렉트로-루미네센스 표시장치.

청구항 7.

제 6 항에 있어서,

상기 제 1 선택신호는 1수평구간 중 절반 구간 동안 온상태를 유지하고, 제 2 선택신호는 제 1 선택신호가 오프되는 1수평구간 중 나머지 절반 구간 동안 온상태를 유지하는 것을 특징으로 하는 일렉트로-루미네센스 표시장치.

청구항 8.

제 6 항에 있어서,

상기 스캔 전극라인들에는 1수평구간 중 절반 동안 온상태를 유지하는 스캔 펄스가 순차적으로 공급되는 것을 특징으로 하는 일렉트로-루미네센스 표시장치.

청구항 9.

제 8 항에 있어서,

상기 화소셀들 각각은,

공급 전압원과 기저전압원 사이에 접속된 발광셀과,

상기 공급 전압원과 상기 발광셀 사이에 접속된 구동 스위치와,

상기 스캔 전극라인과 상기 데이터 전극라인에 접속된 제 1 스위칭 스위치와,

상기 공급 전압원과 상기 제 1 스위칭 스위치에 접속됨과 아울러 상기 구동 스위치와 전류미러 회로를 형성하는 구동 스위치와,

상기 구동 스위치와 상기 변환 스위치 사이의 노드와 상기 제 1 스위칭 스위치 및 상기 스캔 전극라인에 접속되는 제 2 스위칭 스위치와,

상기 구동 스위치와 상기 변환 스위치 사이의 노드와 상기 공급 전압원 사이에 접속되는 커패시터를 구비하는 것을 특징으로 하는 일렉트로-루미네센스 표시장치.

청구항 10.

제 9 항에 있어서,

상기 제 1 및 제 2 스위칭 스위치는 상기 스캔 전극라인에 접속되는 것을 특징으로 하는 일렉트로-루미네센스 표시장치.

청구항 11.

제 10 항에 있어서,

상기 제 1 및 제 2 스위칭 스위치는 동시에 턴-오프되는 것을 특징으로 하는 일렉트로-루미네센스 표시장치.

청구항 12.

제 9 항에 있어서,

상기 제 1 및 제 2 스위칭 스위치는 서로 다른 스캔 전극라인에 접속되는 것을 특징으로 하는 일렉트로-루미네센스 표시장치.

청구항 13.

제 12 항에 있어서,

상기 제 1 및 제 2 스위칭 스위치는 순차적으로 턴-오프되는 것을 특징으로 하는 일렉트로-루미네센스 표시장치.

청구항 14.

제 4 항에 있어서,

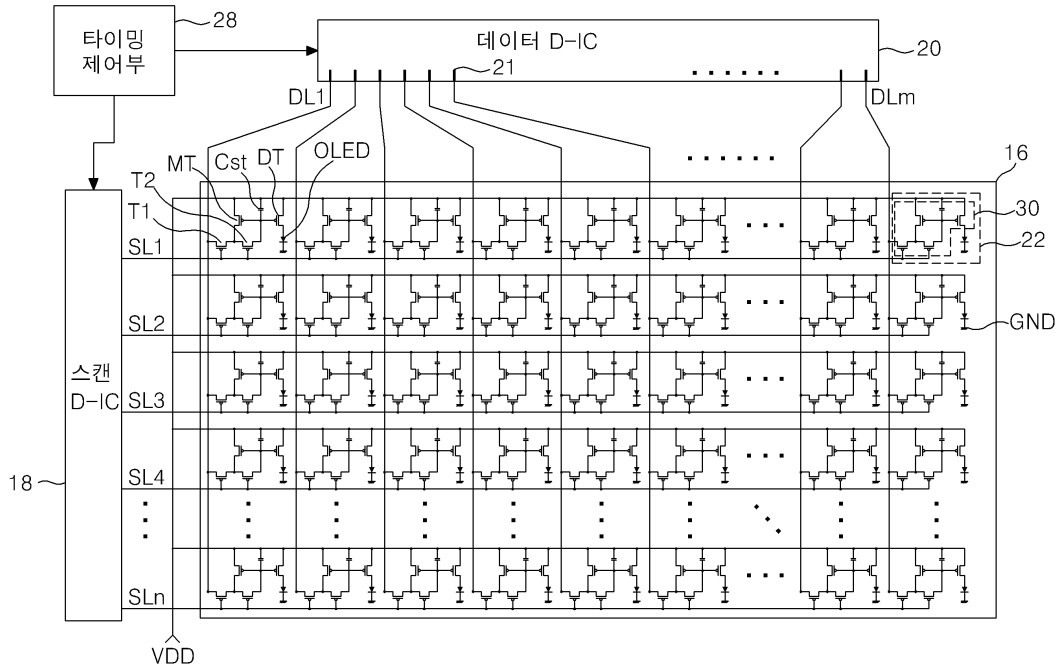
상기 멀티플렉서부는 상기 일렉트로-루미네센스 표시패널 상에 내장되는 것을 특징으로 하는 일렉트로-루미네센스 표시장치.

도면

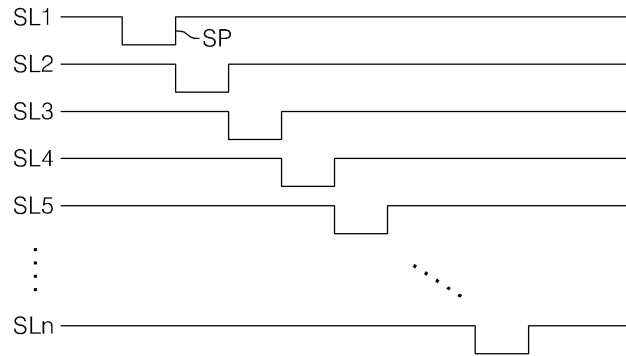
도면1



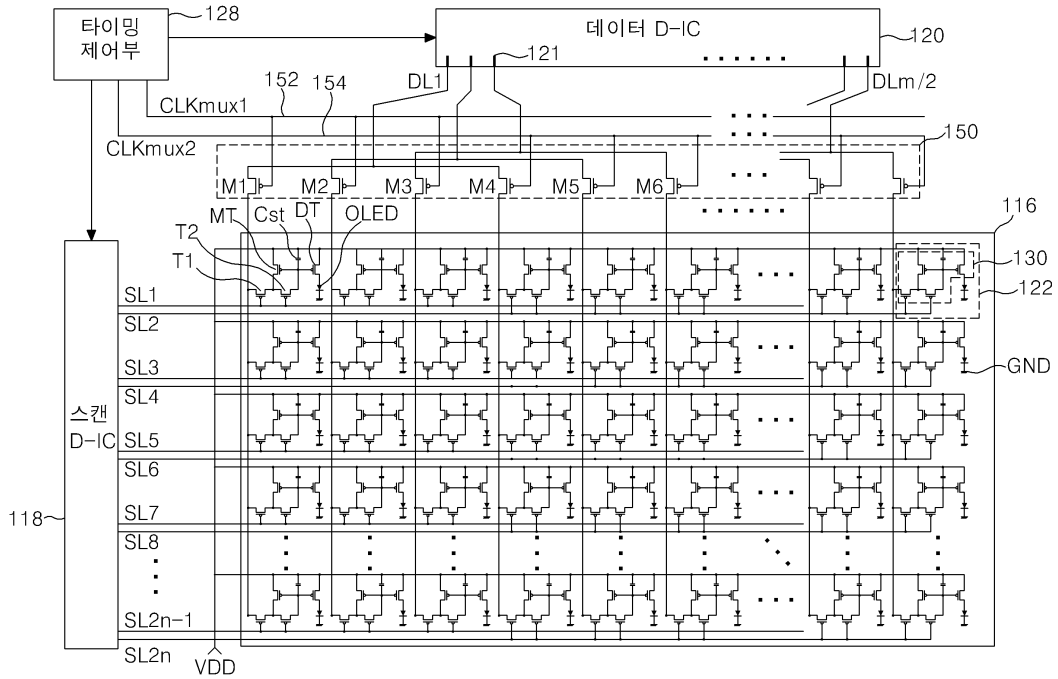
도면2



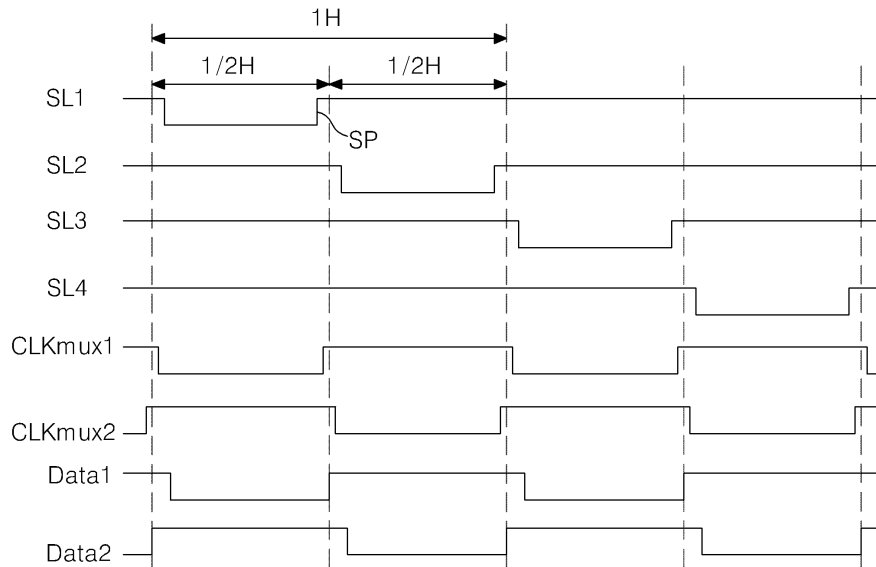
도면3



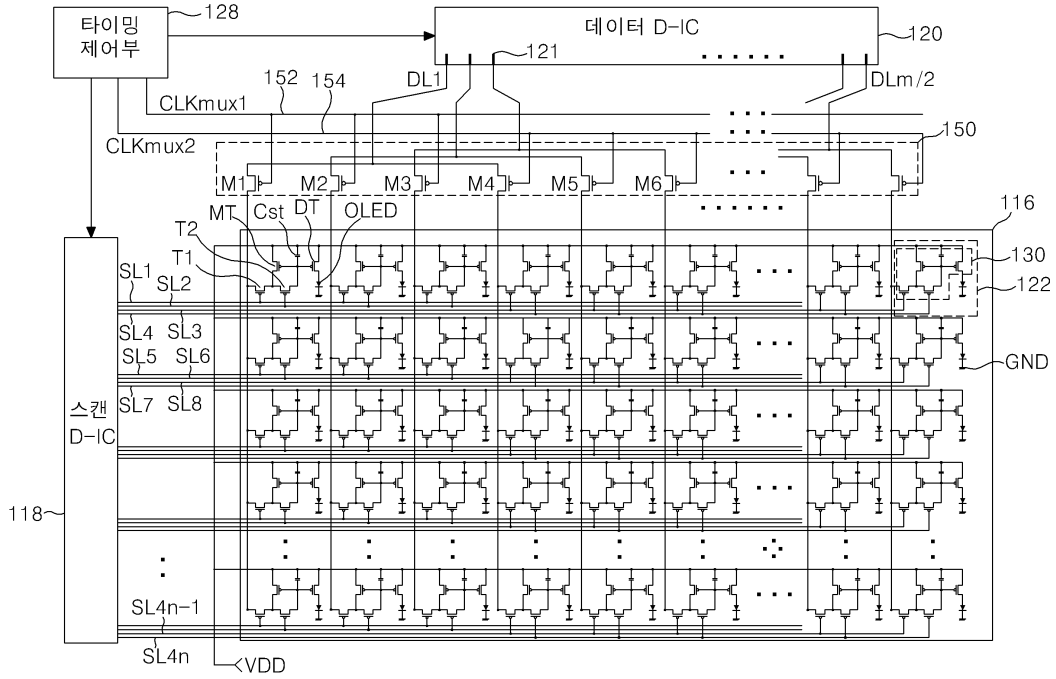
도면4



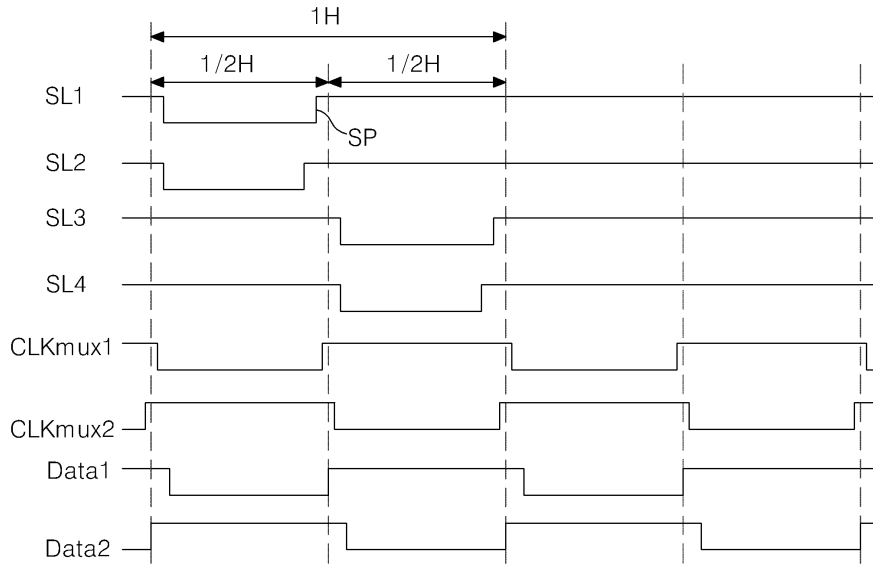
도면5



도면6



도면7



专利名称(译)	电致发光显示装置		
公开(公告)号	KR1020050102385A	公开(公告)日	2005-10-26
申请号	KR1020040027732	申请日	2004-04-22
[标]申请(专利权)人(译)	乐金显示有限公司		
申请(专利权)人(译)	LG显示器有限公司		
当前申请(专利权)人(译)	LG显示器有限公司		
[标]发明人	OH DUHWAN 오두환 CHUNG HOONJU 정훈주		
发明人	오두환 정훈주		
IPC分类号	G09G3/30 H01L51/50 H05B33/14 G09F9/30 G09G3/32 G09G3/20 H01L27/32		
CPC分类号	G09G2300/0842 G09G3/3241 G09G2310/0297 G09G3/3266 G09G3/3283		
外部链接	Espacenet		

摘要(译)

本发明涉及减少数据集成电路输出通道数的电致发光显示装置。电致发光显示板，包括其中根据本发明的电致发光显示装置形成在多条扫描电极线和多条数据电极线的交叉处的像素，以及用于选择性地提供电流信号给至少2的多路复用器。包括多个数据电极线中的数据电极线。像素连接到多个扫描电极线的基数号和偶数扫描电极线到Z字形。本发明可以减少与数据驱动集成电路的输出通道数量的一半相对应的数据电极线的数量。因此，由于数据驱动集成电路的输出通道数量的减少，本发明可以降低数据驱动集成电路的成本。此外，由于数据驱动集成电路的输出通道数量的减少，本发明能够制造紧凑的一个电致发光显示板。

