



**특허청구의 범위**

**청구항 1**

기관 본체;

상기 기관 본체 상에 형성되며 두 색상 이상의 빛을 방출하는 복수의 유기 발광 소자들; 그리고

복수의 두께를 가지고 상기 복수의 유기 발광 소자들을 덮는 차등 캡핑 레이어

를 포함하며,

상기 차등 캡핑 레이어는 90nm 내지 120nm 범위 내의 두께를 갖는 일 영역과 상기 일 영역보다 작은 두께를 갖는 타 영역을 포함하고,

상기 유기 발광 소자가 방출하는 빛의 파장이 상대적으로 커질수록 상기 유기 발광 소자 위에 형성된 상기 차등 캡핑 레이어의 두께는 상대적으로 두꺼워지는 유기 발광 표시 장치.

**청구항 2**

제1항에서,

상기 차등 캡핑 레이어는 상기 복수의 유기 발광 소자들이 방출하는 빛의 색상마다 다른 두께를 갖도록 상기 유기 발광 소자 위에 형성된 유기 발광 표시 장치.

**청구항 3**

제1항에서,

상기 복수의 유기 발광 소자들은 적색(red) 계열의 빛을 방출하는 제1 유기 발광 소자와, 녹색(green) 계열의 빛을 방출하는 제2 유기 발광 소자, 그리고 청색(blue) 계열의 빛을 방출하는 제3 유기 발광 소자를 포함하는 유기 발광 표시 장치.

**청구항 4**

제3항에서,

상기 차등 캡핑 레이어는 상기 제1 유기 발광 소자 위에 형성된 제1 캡핑 레이어와, 상기 제2 유기 발광 소자 위에 형성된 제2 캡핑 레이어, 그리고 상기 제3 유기 발광 소자 상에 형성된 제3 캡핑 레이어를 포함하는 유기 발광 표시 장치.

**청구항 5**

제4항에서,

상기 차등 캡핑 레이어의 일 영역은 상기 제1 캡핑 레이어이며,

상기 차등 캡핑 레이어의 타 영역은 상기 제2 캡핑 레이어 및 상기 제3 캡핑 레이어인 유기 발광 표시 장치.

**청구항 6**

제5항에서,

상기 제2 캡핑 레이어 및 상기 제3 캡핑 레이어는 60nm 내지 100nm 범위 내의 서로 동일한 두께를 갖는 유기 발광 표시 장치.

**청구항 7**

제5항에서,

상기 제3 캡핑 레이어는 상기 제2 캡핑 레이어보다 얇은 두께를 갖는 유기 발광 표시 장치.

**청구항 8**

제7항에서,

상기 제2 캡핑 레이어는 70nm 내지 100nm 범위 내의 두께를 가지며,

상기 제3 캡핑 레이어는 60nm 내지 90nm 범위 내의 두께를 갖는 유기 발광 표시 장치.

**청구항 9**

제4항에서,

상기 차등 캡핑 레이어의 일 영역은 상기 제1 캡핑 레이어 및 상기 제2 캡핑 레이어이며,

상기 차등 캡핑 레이어의 타 영역은 상기 제3 캡핑 레이어인 유기 발광 표시 장치.

**청구항 10**

제9항에서,

상기 제1 캡핑 레이어 및 상기 제2 캡핑 레이어는 서로 동일한 두께를 가지며,

상기 제3 캡핑 레이어는 60nm 내지 90nm 범위 내의 두께를 갖는 유기 발광 표시 장치.

**청구항 11**

제4항에서,

상기 제1 캡핑 레이어, 상기 제2 캡핑 레이어, 및 상기 제3 캡핑 레이어는 모두 동일한 소재로 만들어진 유기 발광 표시 장치.

**청구항 12**

제4항에서,

상기 제1 캡핑 레이어, 상기 제2 캡핑 레이어, 및 상기 제3 캡핑 레이어 중 하나 이상의 캡핑 레이어는 나머지 캡핑 레이어들과 다른 소재로 만들어진 유기 발광 표시 장치.

**청구항 13**

제1항에서,

상기 차등 캡핑 레이어는 SiO<sub>2</sub>, SiNx, SiON, ZnO<sub>2</sub>, TiO<sub>2</sub>, ZrO<sub>2</sub>, Alq<sub>3</sub>, CuPc, CBP, a-NPB, ITO, IZO, 및 ZiO<sub>2</sub> 중 하나 이상의 유기물 또는 무기물을 포함하여 형성된 유기 발광 표시 장치.

**청구항 14**

제1항에서,

상기 유기 발광 소자는 제1 전극과, 상기 제1 전극 위에 형성된 유기 발광층, 그리고 상기 유기 발광층 위에 형성된 제2 전극을 포함하며,

상기 차등 캡핑 레이어는 상기 제2 전극 위에 형성된 유기 발광 표시 장치.

**청구항 15**

제14항에서,

상기 제1 전극은 반사막을 포함하며, 상기 제2 전극은 반투과막을 포함하는 유기 발광 표시 장치.

**청구항 16**

제1항 내지 제15항 중 어느 한 항에서,

상기 차등 캡핑 레이어 상에 이격 배치되어 상기 기판 본체와 합착 밀봉된 봉지 기판을 더 포함하는 유기 발광 표시 장치.

**청구항 17**

제16항에서,

상기 봉지 기관과 상기 차등 캡핑 레이어 사이에 배치된 공기층을 더 포함하는 유기 발광 표시 장치.

**청구항 18**

삭제

**청구항 19**

삭제

**명세서**

**발명의 상세한 설명**

**기술분야**

[0001] 본 발명은 유기 발광 표시 장치에 관한 것으로, 보다 상세하게는 차등 캡핑 레이어를 갖는 유기 발광 표시 장치에 관한 것이다.

**배경기술**

[0002] 유기 발광 표시 장치(organic light emitting diode display)는 빛을 방출하는 유기 발광 소자(organic light emitting diode)를 가지고 화상을 표시하는 자발광형 표시 장치이다. 유기 발광 표시 장치는 액정 표시 장치(liquid crystal display)와 달리 별도의 광원을 필요로 하지 않으므로 상대적으로 두께와 무게를 줄일 수 있다. 또한, 유기 발광 표시 장치는 낮은 소비 전력, 높은 휘도 및 높은 반응 속도 등의 고품위 특성을 나타내므로 휴대용 전자 기기의 차세대 표시 장치로 주목받고 있다.

[0003] 일반적으로 유기 발광 소자는 애노드 전극과 캐소드 전극 사이에 배치된 유기 발광층을 포함한다. 유기 발광 소자는 애노드 전극으로부터 공급받은 홀과 캐소드 전극으로부터 공급받은 전자가 유기 발광층 내에서 결합하여 전자-홀 쌍인 여기자를 형성하고 다시 여기자가 기저 상태로 돌아오면서 발생하는 에너지에 의해 발광하게 된다.

[0004] 또한, 유기 발광 소자의 애노드 전극과 캐소드 전극은 반사 전극 및 반투과 전극 중 어느 하나와 다른 하나로 형성된다. 이때, 유기 발광 소자는 발광되는 빛의 파장마다 특정한 두께에서 최대 보강 간섭이 발생하는 광학적 특성을 갖는다.

[0005] 하지만, 유기 발광 소자는 각 색상별 화소마다 모두 동일한 두께를 갖는 반면, 반사 전극과 반투과 전극의 광학적 보강 간섭의 길이가 서로 다르기 때문에 모든 색상에서 원하는 색재현성과 효율을 기대할 수 없다는 문제점이 있다.

**발명의 내용**

**해결하고자하는 과제**

[0006] 본 발명은 전술한 배경기술의 문제점을 해결하기 위한 것으로서, 광효율과 색재현성을 향상시킨 유기 발광 표시 장치를 제공하고자 한다.

**과제 해결수단**

[0007] 본 발명의 실시예에 따른 유기 발광 표시 장치는 기관 본체와, 상기 기관 본체 상에 형성된 복수의 유기 발광 소자들, 그리고 복수의 두께를 가지고 상기 복수의 유기 발광 소자들을 덮는 차등 캡핑 레이어를 포함한다. 그리고 상기 차등 캡핑 레이어는 90nm 내지 120nm 범위 내의 두께를 갖는 일 영역과 상기 일 영역보다 작은 두께를 갖는 타 영역을 포함한다.

[0008] 상기 복수의 유기 발광 소자들이 방출하는 빛은 둘 이상의 색상을 가질 수 있다.

- [0009] 상기 차등 캡핑 레이어는 상기 복수의 유기 발광 소자들이 방출하는 빛의 색상마다 다른 두께를 갖도록 상기 유기 발광 소자 위에 형성될 수 있다.
- [0010] 상기 유기 발광 소자가 방출하는 빛의 파장이 상대적으로 커질수록 상기 유기 발광 소자 위에 형성된 상기 차등 캡핑 레이어의 두께는 상대적으로 두꺼워질 수 있다.
- [0011] 상기 복수의 유기 발광 소자들은 적색(red) 계열의 빛을 방출하는 제1 유기 발광 소자와, 녹색(green) 계열의 빛을 방출하는 제2 유기 발광 소자, 그리고 청색(blue) 계열의 빛을 방출하는 제3 유기 발광 소자를 포함할 수 있다.
- [0012] 상기 차등 캡핑 레이어는 상기 제1 유기 발광 소자 위에 형성된 제1 캡핑 레이어와, 상기 제2 유기 발광 소자 위에 형성된 제2 캡핑 레이어, 그리고 상기 제3 유기 발광 소자 상에 형성된 제3 캡핑 레이어를 포함할 수 있다.
- [0013] 상기 차등 캡핑 레이어의 일 영역은 상기 제1 캡핑 레이어이며, 상기 차등 캡핑 레이어의 타 영역은 상기 제2 캡핑 레이어 및 상기 제3 캡핑 레이어일 수 있다.
- [0014] 상기 제2 캡핑 레이어 및 상기 제3 캡핑 레이어는 60nm 내지 100nm 범위 내의 서로 동일한 두께를 가질 수 있다.
- [0015] 상기 제3 캡핑 레이어는 상기 제2 캡핑 레이어보다 얇은 두께를 가질 수 있다.
- [0016] 상기 제2 캡핑 레이어는 70nm 내지 100nm 범위 내의 두께를 가지며, 상기 제3 캡핑 레이어는 60nm 내지 90nm 범위 내의 두께를 가질 수 있다.
- [0017] 상기 차등 캡핑 레이어의 일 영역은 상기 제1 캡핑 레이어 및 상기 제2 캡핑 레이어이며, 상기 차등 캡핑 레이어의 타 영역은 상기 제3 캡핑 레이어일 수 있다.
- [0018] 상기 제1 캡핑 레이어 및 상기 제2 캡핑 레이어는 서로 동일한 두께를 가지며, 상기 제3 캡핑 레이어는 60nm 내지 90nm 범위 내의 두께를 가질 수 있다.
- [0019] 상기 제1 캡핑 레이어, 상기 제2 캡핑 레이어, 및 상기 제3 캡핑 레이어는 모두 동일한 소재로 만들어질 수 있다.
- [0020] 상기 제1 캡핑 레이어, 상기 제2 캡핑 레이어, 및 상기 제3 캡핑 레이어 중 하나 이상의 캡핑 레이어는 나머지 캡핑 레이어들과 다른 소재로 만들어질 수 있다.
- [0021] 상기 차등 캡핑 레이어는 SiO<sub>2</sub>, SiN<sub>x</sub>, SiON, ZnO<sub>2</sub>, TiO<sub>2</sub>, ZrO<sub>2</sub>, Alq<sub>3</sub>, CuPc, CBP, a-NPB, ITO, IZO, 및 ZiO<sub>2</sub> 중 하나 이상의 유기물 또는 무기물을 포함하여 형성될 수 있다.
- [0022] 상기 유기 발광 소자는 제1 전극과, 상기 제1 전극 위에 형성된 유기 발광층, 그리고 상기 유기 발광층 위에 형성된 제2 전극을 포함하며, 상기 차등 캡핑 레이어는 상기 제2 전극 위에 형성될 수 있다.
- [0023] 상기 제1 전극은 반사막을 포함하며, 상기 제2 전극은 반투과막을 포함할 수 있다.
- [0024] 상기한 유기 발광 표시 장치에서, 상기 차등 캡핑 레이어 상에 이격 배치되어 상기 기관 본체와 합착 밀봉된 봉지 기관을 더 포함할 수 있다.
- [0025] 상기 봉지 기관과 상기 차등 캡핑 레이어 사이에 배치된 공기층을 더 포함할 수 있다.

**효 과**

- [0026] 본 발명의 실시예에 따르면, 유기 발광 표시 장치는 광효율과 색재현성을 향상시킬 수 있다.

**발명의 실시를 위한 구체적인 내용**

- [0027] 이하, 첨부한 도면을 참고로 하여 본 발명의 여러 실시예들에 대하여 본 발명이 속하는 기술 분야에서 통상의 지식을 가진 자가 용이하게 실시할 수 있도록 상세히 설명한다. 본 발명은 여러 가지 상이한 형태로 구현될 수 있으며 여기에서 설명하는 실시예들에 한정되지 않는다.
- [0028] 또한, 여러 실시예들에 있어서, 동일한 구성을 가지는 구성요소에 대해서는 동일한 부호를 사용하여 대표적으로 제1 실시예에서 설명하고, 그 외의 실시예들에서는 제1 실시예와 다른 구성에 대해서만 설명하기로 한다.

- [0029] 본 발명을 명확하게 설명하기 위해서 설명과 관계없는 부분은 생략하였으며, 명세서 전체를 통하여 동일 또는 유사한 구성요소에 대해서는 동일한 참조 부호를 붙이도록 한다.
- [0030] 또한, 도면에서 나타난 각 구성의 크기 및 두께는 설명의 편의를 위해 임의로 나타내었으므로, 본 발명이 반드시 도시된 바에 한정되지 않는다.
- [0031] 도면에서 여러 층 및 영역을 명확하게 표현하기 위하여 두께를 확대하여 나타내었다. 그리고 도면에서, 설명의 편의를 위해, 일부 층 및 영역의 두께를 과장되게 나타내었다. 층, 막, 영역, 판 등의 부분이 다른 부분 "위에" 또는 "상에" 있다고 할 때, 이는 다른 부분 "바로 위에" 있는 경우뿐 아니라 그 중간에 또 다른 부분이 있는 경우도 포함한다.
- [0032] 이하, 도 1을 참조하여 본 발명의 제1 실시예를 설명한다.
- [0033] 도 1에 도시한 바와 같이, 본 발명의 제1 실시예에 따른 유기 발광 표시 장치(101)는 표시 기관(110) 및 표시 기관(110)과 합착 밀봉된 봉지 기관(210)을 포함한다.
- [0034] 표시 기관(110)은 기관 본체(111), 구동 회로부(DC), 복수의 유기 발광 소자들(70), 그리고 차등 캡핑 레이어(410)를 포함한다.
- [0035] 기관 본체(111)는 유리, 석영, 세라믹, 및 플라스틱 등으로 이루어진 절연성 기관으로 형성될 수 있다. 그러나 본 발명의 제1 실시예가 이에 한정되는 것은 아니며, 기관 본체(111)가 스테인리스 강 등으로 이루어진 금속성 기관으로 형성될 수도 있다. 또한, 기관 본체(111)는 서로 이격된 복수의 화소 영역들과 복수의 화소 영역들 주변에 위치하는 비화소 영역으로 구분된다.
- [0036] 구동 회로부(DC)는 기관 본체(111) 상에 형성된다. 구동 회로부(DC)는 박막 트랜지스터(10, 20)(도 2에 도시)를 포함하며, 유기 발광 소자(70)를 구동한다. 즉, 유기 발광 소자(70)는 구동 회로부(DC)로부터 전달받은 구동 신호에 따라 빛을 방출하여 화상을 표시한다.
- [0037] 구동 회로부(DC)의 구체적인 구조는 도 2 및 도 3에 나타나 있으나, 본 발명의 제1 실시예가 도 2 및 도 3에 도시된 구조에 한정되는 것은 아니다. 구동 회로부(DC)는 해당 기술 분야의 종사자가 용이하게 변형 실시할 수 있는 범위 내에서 다양한 구조로 형성될 수 있다.
- [0038] 복수의 유기 발광 소자들(70)이 복수의 화소 영역들마다 각각 형성되어 구동 회로부(DC)로부터 전달받은 구동 신호에 따라 빛을 방출한다. 유기 발광 소자(70)는 애노드(anode)인 제1 전극(710)과, 캐소드(cathode)인 제2 전극(730), 그리고 제1 전극(710)과 제2 전극(730) 사이에 배치된 유기 발광층(720)을 포함한다. 하지만, 본 발명의 제1 실시예가 이에 한정되는 것은 아니다. 따라서, 제1 전극(710)이 캐소드 전극이 되고, 제2 전극(730)이 애노드 전극이 될 수도 있다.
- [0039] 제1 전극(710), 유기 발광층(720), 및 제2 전극(730)은 기관 본체(111)의 화소 영역 위에서 차례로 적층된다.
- [0040] 제1 전극(710)은 반사막으로 형성되고, 제2 전극(730)은 반투과막으로 형성된다. 따라서, 유기 발광층(720)에서 발생된 빛은 제2 전극(730)을 통과해 방출된다. 즉, 본 발명의 제1 실시예에서, 유기 발광 표시 장치(101)는 전면 발광형의 구조를 갖는다.
- [0041] 반사막 및 반투과막은 마그네슘(Mg), 은(Ag), 금(Au), 칼슘(Ca), 리튬(Li), 크롬(Cr), 및 알루미늄(Al) 중 하나 이상의 금속 또는 이들의 합금을 사용하여 만들어진다. 이때, 반사막과 반투과막은 두께로 결정된다. 일반적으로, 반투과막은 200nm 이하의 두께를 갖는다. 반투과막은 두께가 얇아질수록 빛의 투과율이 높아지고, 두께가 두꺼워질수록 빛의 투과율이 낮아진다.
- [0042] 또한, 제1 전극(710)은 투명 도전막을 더 포함할 수 있다. 즉, 제1 전극(710)은 반사막과 투명 도전막을 포함하는 다중층 구조를 가질 수 있다. 투명 도전막은 ITO(Indium Tin Oxide), IZO(Indium Zinc Oxide), ZnO(산화 아연) 또는 In<sub>2</sub>O<sub>3</sub>(Indium Oxide) 등의 물질을 사용하여 만들어진다. 투명 도전막은 상대적으로 높은 일함수를 가지며, 반사막과 유기 발광층(720) 사이에 배치된다. 또한, 제1 전극(710)은 투명 도전막, 반사막, 그리고 투명 도전막이 차례로 적층된 3중막 구조로 형성될 수도 있다.
- [0043] 또한, 유기 발광층(720)은 발광층과, 정공 주입층(hole-injection layer, HIL), 정공 수송층(hole-transporting layer, HTL), 전자 수송층(electron-transporting layer, ETL), 및 전자 주입층(electron-injection layer, EIL) 중 하나 이상을 포함하는 다중막으로 형성된다. 유기 발광층(720)이 이들 모두를 포함

할 경우, 정공 주입층이 애노드인 제1 전극(710) 상에 배치되고, 그 위로 정공 수송층, 발광층, 전자 수송층, 전자 주입층이 차례로 적층된다. 또한, 유기 발광층(720)은 필요에 따라 다른 층을 더 포함할 수도 있다.

- [0044] 복수의 유기 발광 소자들(70)은 둘 이상의 색상 중에서 어느 한 색상의 빛을 각각 방출한다. 본 발명의 제1 실시예에서, 복수의 유기 발광 소자들(70)은 적색(red) 계열의 빛을 방출하는 제1 유기 발광 소자(71)와, 녹색(green) 계열의 빛을 방출하는 제2 유기 발광 소자(72), 그리고 청색(blue) 계열의 빛을 방출하는 제3 유기 발광 소자(73)를 포함한다. 그러나 본 발명의 제1 실시예가 반드시 이에 한정되는 것은 아니다. 따라서 유기 발광 소자(70)는 전술한 바와 다른 색상의 빛을 방출할 수도 있다.
- [0045] 도 1에서, 점선으로 표시된 화살표는 빛의 진행 방향을 나타내며, 알파벳 대문자로 표시된 참조 부호들(R, G, B)은 각각 유기 발광 소자가(70) 방출한 빛의 색상의 머리 글자를 나타낸다. 즉, R은 적색, G는 녹색, 그리고 B는 청색을 나타낸다.
- [0046] 또한, 본 발명의 제1 실시예에서 유기 발광 소자(70)의 구조가 전술한 바에 한정되는 것은 아니다. 유기 발광 소자(70)는 해당 기술 분야의 종사자가 용이하게 변형 실시할 수 있는 범위 내에서 다양한 구조로 형성될 수도 있다.
- [0047] 차등 캡핑 레이어(410)는 유기 발광 소자(70)의 제2 전극(730) 위에 형성되어 복수의 유기 발광 소자들(70)을 커버한다. 차등 캡핑 레이어(410)는 기본적으로 유기 발광 소자(70)를 보호하면서 동시에 유기 발광 소자(70)에서 발생된 빛이 효율적으로 외부로 향해 방출될 수 있도록 돕는 역할을 한다.
- [0048] 또한, 본 발명의 제1 실시예에서, 차등 캡핑 레이어(410)는 서로 다른 복수의 두께(t11, t12, t13)를 갖는다. 즉, 차등 캡핑 레이어(410)는 복수의 유기 발광 소자들(70)이 방출하는 빛의 색상마다 다른 두께(t11, t12, t13)를 갖도록 형성된다. 차등 캡핑 레이어(410)는 제1 유기 발광 소자(71) 상에 형성된 제1 캡핑 레이어(411)와, 제2 유기 발광 소자(72) 상에 형성된 제2 캡핑 레이어(412), 그리고 제3 유기 발광 소자(73) 상에 형성된 제3 캡핑 레이어(413)를 포함한다. 그리고 제1 캡핑 레이어(411)는 상대적으로 가장 두꺼운 두께(t11)를 가지며, 제3 캡핑 레이어(413)는 상대적으로 가장 얇은 두께(t13)를 갖는다. 제2 캡핑 레이어(412)는 제1 캡핑 레이어(411)보다 얇고 제3 캡핑 레이어(413)보다 두꺼운 두께(t12)를 갖는다.
- [0049] 구체적으로, 제1 캡핑 레이어(411)는 90nm 내지 120nm 범위 내의 두께(t11)를 갖는다. 제2 캡핑 레이어(412)는 70nm 내지 100nm 범위 내의 두께(t12)를 갖는다. 그리고 제3 캡핑 레이어(413)는 60nm 내지 90nm 범위 내의 두께(t13)를 갖는다. 즉, 유기 발광 소자(70)가 방출하는 빛의 파장이 상대적으로 커질수록 해당 유기 발광 소자(70) 위에 형성된 차등 캡핑 레이어(410)의 두께는 상대적으로 두꺼워진다.
- [0050] 또한, 제1 캡핑 레이어(411), 제2 캡핑 레이어(412), 및 제3 캡핑 레이어(413)는 모두 동일한 소재로 만들어진다. 차등 캡핑 레이어(410)는 SiO<sub>2</sub>, SiN<sub>x</sub>, SiON, ZnO<sub>2</sub>, TiO<sub>2</sub>, ZrO<sub>2</sub>, Alq<sub>3</sub>, CuPc, CBP, a-NPB, ITO, IZO, 및 ZiO<sub>2</sub> 중 하나 이상의 유기물 또는 무기물을 포함하여 만들어진다.
- [0051] 이와 같이, 본 발명의 제1 실시예에 따른 유기 발광 표시 장치(101)는 유기 발광 소자(70)가 방출하는 빛의 파장마다 최대 보강 간섭이 발생할 수 있도록 형성된 차등 캡핑 레이어(410)를 포함한다. 제1 캡핑 레이어(411), 제2 캡핑 레이어(412), 및 제3 캡핑 레이어(413)가 각각 전술한 범위의 두께(t11, t12, t13)를 벗어나면, 제1 유기 발광 소자(71), 제2 유기 발광 소자(72), 및 제3 유기 발광 소자(73)에서 방출된 빛의 보강 간섭의 약해져 유기 발광 표시 장치(101)의 전체적인 광학적 특성이 저하된다. 즉, 본 발명의 제1 실시예에서, 제1 캡핑 레이어(411), 제2 캡핑 레이어(412), 및 제3 캡핑 레이어(413)는 각각 해당 유기 발광 소자들(70) 마다 최대의 광학적 간섭 보상이 발생하는 최적의 두께(t11, t12, t13)를 갖는다.
- [0052] 따라서, 본 발명의 제1 실시예에 따른 유기 발광 표시 장치(101)는 차등 캡핑 레이어(410)를 통해 광효율을 색상별로 극대화시킬 수 있다. 또한, 각 색상별로 광효율이 극대화되므로, 유기 발광 표시 장치(101)의 전체적인 색재현성도 향상될 수 있다.
- [0053] 또한, 표시 기관(110)은 화소 정의막(190)을 더 포함한다. 화소 정의막(190)은 유기 발광 소자(70)의 제1 전극(710)을 드러내는 개구부를 갖는다. 즉, 화소 정의막(190)은 기관 본체(111)의 비화소 영역과 대응하고, 화소 정의막(190)의 개구부는 기관 본체(111)의 화소 영역과 대응한다.
- [0054] 봉지 기관(210)은 표시 기관(110)과 합착 밀봉되어 유기 발광 소자(70) 및 구동 회로부(DC)를 보호한다. 구체적으로, 도시하지는 않았으나, 봉지 기관(210)의 가장자리를 따라 형성된 실런트를 통해 기관 본체(111)와 봉지 기관(210)은 서로 합착 밀봉된다. 봉지 기관(210)은 유리, 석영, 세라믹, 및 플라스틱 등으로 이루어진 투명한

절연성 기관으로 형성될 수 있다.

- [0055] 또한, 봉지 기관(210)은 유기 발광 소자(70) 상에 이격 배치된다. 그리고 차등 캡핑 레이어(410)와 봉지 기관(210) 사이에는 공기층(300)이 배치된다.
- [0056] 이와 같은 구성에 의하여, 본 발명의 제1 실시예에 따른 유기 발광 표시 장치(101)는 광효율과 색재현성을 효과적으로 향상시킬 수 있다.
- [0057] 이하, 도 2 및 도 3을 참조하여, 유기 발광 표시 장치(101)의 내부 구조에 대해 상세히 설명한다. 도 2는 표시 기관(110)을 중심으로 화소의 구조를 나타낸 배치도이고, 도 3은 도 2의 III-III선에 따라 표시 기관(110)과 봉지 기관(210)을 함께 나타낸 단면도이다.
- [0058] 또한, 도 2 및 도 3에서는, 하나의 화소에 두개의 박막 트랜지스터(thin film transistor, TFT)(10, 20)와 하나의 축전 소자(capacitor)(80)를 구비하는 2Tr-1Cap 구조의 능동 구동(active matrix, AM)형 유기 발광 표시 장치(101)를 도시하고 있지만, 본 발명의 제1 실시예가 이에 한정되는 것은 아니다. 따라서 유기 발광 표시 장치(101)는 하나의 화소에 셋 이상의 박막 트랜지스터와 둘 이상의 축전 소자를 구비할 수 있으며, 별도의 배선이 더 형성되어 다양한 구조를 갖도록 형성할 수도 있다. 여기서, 화소는 화상을 표시하는 최소 단위를 말하며, 각 화소 영역들 마다 배치된다. 유기 발광 표시 장치(101)는 복수의 화소들을 통해 화상을 표시한다.
- [0059] 도 2 및 도 3에 도시한 바와 같이, 표시 기관(110)은 하나의 화소마다 각각 형성된 스위칭 박막 트랜지스터(10), 구동 박막 트랜지스터(20), 축전 소자(80), 그리고 유기 발광 소자(organic light emitting diode, OLED)(70)를 포함한다. 여기서, 스위칭 박막 트랜지스터(10), 구동 박막 트랜지스터(20), 및 축전 소자(80)를 포함하는 구성을 구동 회로부(DC)라 한다. 그리고 표시 기관(110)은 일 방향을 따라 배치되는 게이트 라인(151)과, 게이트 라인(151)과 절연 교차되는 데이터 라인(171), 및 공통 전원 라인(172)을 더 포함한다.
- [0060] 하나의 화소는 게이트 라인(151), 데이터 라인(171) 및 공통 전원 라인(172)을 경계로 정의될 수 있으나, 반드시 이에 한정되는 것은 아니다.
- [0061] 유기 발광 소자(70)는 제1 전극(710)과, 제1 전극(710) 상에 형성된 유기 발광층(720)과, 유기 발광층(720) 상에 형성된 제2 전극(730)을 포함한다. 제1 전극(710) 및 제2 전극(730)으로부터 각각 정공과 전자가 유기 발광층(720) 내부로 주입된다. 주입된 정공과 전자가 결합한 엑시톤(exiton)이 여기상태로부터 기저상태로 떨어질 때 발광이 이루어진다.
- [0062] 축전 소자(80)는 층간 절연막(160)을 사이에 두고 배치된 한 쌍의 축전판(158, 178)을 포함한다. 여기서, 층간 절연막(160)은 유전체가 된다. 축전 소자(80)에서 축전된 전하와 양 축전판(158, 178) 사이의 전압에 의해 축전용량이 결정된다.
- [0063] 스위칭 박막 트랜지스터(10)는 스위칭 반도체층(131), 스위칭 게이트 전극(152), 스위칭 소스 전극(173), 및 스위칭 드레인 전극(174)을 포함한다. 구동 박막 트랜지스터(20)는 구동 반도체층(132), 구동 게이트 전극(155), 구동 소스 전극(176), 및 구동 드레인 전극(177)을 포함한다.
- [0064] 스위칭 박막 트랜지스터(10)는 발광시키고자 하는 화소를 선택하는 스위칭 소자로 사용된다. 스위칭 게이트 전극(152)은 게이트 라인(151)에 연결된다. 스위칭 소스 전극(173)은 데이터 라인(171)에 연결된다. 스위칭 드레인 전극(174)은 스위칭 소스 전극(173)으로부터 이격 배치되며 어느 한 축전판(158)과 연결된다.
- [0065] 구동 박막 트랜지스터(20)는 선택된 화소 내의 유기 발광 소자(70)의 유기 발광층(720)을 발광시키기 위한 구동 전원을 화소 전극(710)에 인가한다. 구동 게이트 전극(155)은 스위칭 드레인 전극(174)과 연결된 축전판(158)과 연결된다. 구동 소스 전극(176) 및 다른 한 축전판(178)은 각각 공통 전원 라인(172)과 연결된다. 구동 드레인 전극(177)은 컨택홀(contact hole)을 통해 유기 발광 소자(70)의 화소 전극(710)과 연결된다.
- [0066] 이와 같은 구조에 의하여, 스위칭 박막 트랜지스터(10)는 게이트 라인(151)에 인가되는 게이트 전압에 의해 작동하여 데이터 라인(171)에 인가되는 데이터 전압을 구동 박막 트랜지스터(20)로 전달하는 역할을 한다. 공통 전원 라인(172)으로부터 구동 박막 트랜지스터(20)에 인가되는 공통 전압과 스위칭 박막 트랜지스터(10)로부터 전달된 데이터 전압의 차에 해당하는 전압이 축전 소자(80)에 저장되고, 축전 소자(80)에 저장된 전압에 대응하는 전류가 구동 박막 트랜지스터(20)를 통해 유기 발광 소자(70)로 흘러 유기 발광 소자(70)가 발광하게 된다.
- [0067] 유기 발광 소자(70)에서 발생된 빛은 차등 캡핑 레이어(410)를 통과하여 외부로 방출된다. 이때, 차등 캡핑 레이어(410)는 통과 빛의 파장마다 최대 보강 간섭이 발생할 수 있도록 차등 구조를 가지므로, 유기 발광 표시

장치(101)는 광효율과 색재현성을 효과적으로 향상시킬 수 있다.

- [0068] 이하, 도 4를 참조하여 본 발명의 제2 실시예를 설명한다.
- [0069] 도 4에 도시한 바와 같이, 본 발명의 제2 실시예에 따른 유기 발광 표시 장치(102)는 제1 캡핑 레이어(421), 제2 캡핑 레이어(422), 및 제3 캡핑 레이어(423) 중 하나 이상의 캡핑 레이어가 나머지 캡핑 레이어와 다른 소재로 만들어진 차등 캡핑 레이어(420)를 포함한다. 일례로, 제1 캡핑 레이어(421), 제2 캡핑 레이어(422), 및 제3 캡핑 레이어(423)는 모두 다른 소재로 만들어질 수 있다. 즉, 제1 캡핑 레이어(421), 제2 캡핑 레이어(422), 및 제3 캡핑 레이어(423)는 각각 통과하는 빛의 파장에 맞춰 적절한 굴절률 및 특성을 갖는 소재로 만들어질 수 있다.
- [0070] 도 4에서 참조 부호 t21, t22, 및 t23은 각 캡핑 레이어들(421, 422, 423)의 두께를 나타낸다.
- [0071] 이와 같은 구성에 의하여, 본 발명의 제2 실시예에 따른 유기 발광 표시 장치(102)는 광효율과 색재현성을 더욱 효과적으로 향상시킬 수 있다.
- [0072] 이하, 도 5를 참조하여 본 발명의 제3 실시예를 설명한다.
- [0073] 도 5에 도시한 바와 같이, 본 발명의 제3 실시예에 따른 유기 발광 표시 장치(103)는 상대적으로 가장 두꺼운 두께(t31)를 갖는 제1 캡핑 레이어(431)와 제1 캡핑 레이어(431)보다 얇은 두께를 가지면서 서로 동일한 두께(t32)를 갖는 제2 캡핑 레이어(432) 및 제3 캡핑 레이어(433)를 포함하는 차등 캡핑 레이어(430)를 갖는다. 구체적으로, 제1 캡핑 레이어(431)는 90nm 내지 120nm 범위 내의 두께(t31)를 갖는다. 그리고 제2 캡핑 레이어(432) 및 제3 캡핑 레이어(433)는 60nm 내지 100nm 범위 내의 두께(t32)를 갖는다.
- [0074] 제1 실시예와 같이, 차등 캡핑 레이어(410)를 3종류 이상의 두께(t11, t12, t13)를 갖도록 형성할 경우 광효율과 색재현성을 극대화시킬 수 있는 장점은 있으나, 제조 공정이 복잡해지는 문제점이 있다. 따라서 본 발명의 제2 실시예에서는, 두께 조절에 따른 보강 간섭이 상대적으로 더욱 효과적인 일부 유기 발광 소자들(70)에 맞추어 차등 캡핑 레이어(430)의 두께(t31, t32)를 설정한다. 구체적으로, 차등 캡핑 레이어(430)는 적색 계열의 빛을 방출하는 제1 유기 발광 소자(71)와 청색 계열의 빛을 방출하는 제3 유기 발광 소자(73)에 맞춘 2종류의 두께(t31, t32)를 갖는다. 이때, 본 발명의 제3 실시예에서, 제2 유기 발광 소자(72) 상에 형성된 차등 캡핑 레이어(430), 즉 제2 캡핑 레이어(432)의 두께는 제3 유기 발광 소자(73) 상에 형성된 차등 캡핑 레이어(430), 즉 제3 캡핑 레이어(433)의 두께와 동일하게 형성된다.
- [0075] 이와 같은 구성에 의하여, 본 발명의 제3 실시예에 따른 유기 발광 표시 장치(103)는 광효율과 색재현성을 향상시키면서 동시에 제조 공정을 상대적으로 간소화할 수 있다.
- [0076] 이하, 도 6을 참조하여 본 발명의 제4 실시예를 설명한다.
- [0077] 도 6에 도시한 바와 같이, 본 발명의 제4 실시예에 따른 유기 발광 표시 장치(104)는 상대적으로 가장 두꺼운 두께를 가지면서 서로 동일한 두께(t41)를 갖는 제1 캡핑 레이어(441) 및 제2 캡핑 레이어(442)와 제1 캡핑 레이어(441) 및 제2 캡핑 레이어(442)보다 얇은 두께(t42)를 갖는 제3 캡핑 레이어(443)를 포함하는 차등 캡핑 레이어(440)를 갖는다. 구체적으로, 제1 캡핑 레이어(441) 및 제2 캡핑 레이어(442)는 90nm 내지 120nm 범위 내의 두께(t41)를 갖는다. 그리고 제3 캡핑 레이어(443)는 60nm 내지 90nm 범위 내의 두께(t42)를 갖는다.
- [0078] 제1 실시예와 같이, 차등 캡핑 레이어(410)를 3종류 이상의 두께(t11, t12, t13)를 갖도록 형성할 경우 광효율과 색재현성을 극대화시킬 수 있는 장점은 있으나, 제조 공정이 복잡해지는 문제점이 있다. 따라서 본 발명의 제2 실시예에서는, 두께 조절에 따른 보강 간섭이 상대적으로 더욱 효과적인 일부 유기 발광 소자들(70)에 맞추어 차등 캡핑 레이어(440)의 두께(t41, t42)를 설정한다. 구체적으로, 차등 캡핑 레이어(440)는 적색 계열의 빛을 방출하는 제1 유기 발광 소자(71)와 청색 계열의 빛을 방출하는 제3 유기 발광 소자(73)에 맞춘 2종류의 두께(t41, t42)를 갖는다. 이때, 본 발명의 제4 실시예에서, 제2 유기 발광 소자(72) 상에 형성된 차등 캡핑 레이어(440), 즉 제2 캡핑 레이어(442)의 두께는 제1 유기 발광 소자(71) 상에 형성된 차등 캡핑 레이어(440), 즉 제1 캡핑 레이어(441)의 두께와 동일하게 형성된다.
- [0079] 이와 같은 구성에 의하여, 본 발명의 제4 실시예에 따른 유기 발광 표시 장치(104)는 광효율과 색재현성을 향상시키면서 동시에 제조 공정을 상대적으로 간소화할 수 있다.
- [0080] 이하, 도 7 내지 도 8을 참조하여, 본 발명의 제1 실시예에 따른 실험예를 살펴본다. 실험은, 차등 캡핑 레이어(410)를 구비한 유기 발광 표시 장치(101)를 가지고 차등 캡핑 레이어(410)의 두께 변화에 따른 각 색상별 광

효율을 테스트하는 방법으로 진행하였다.

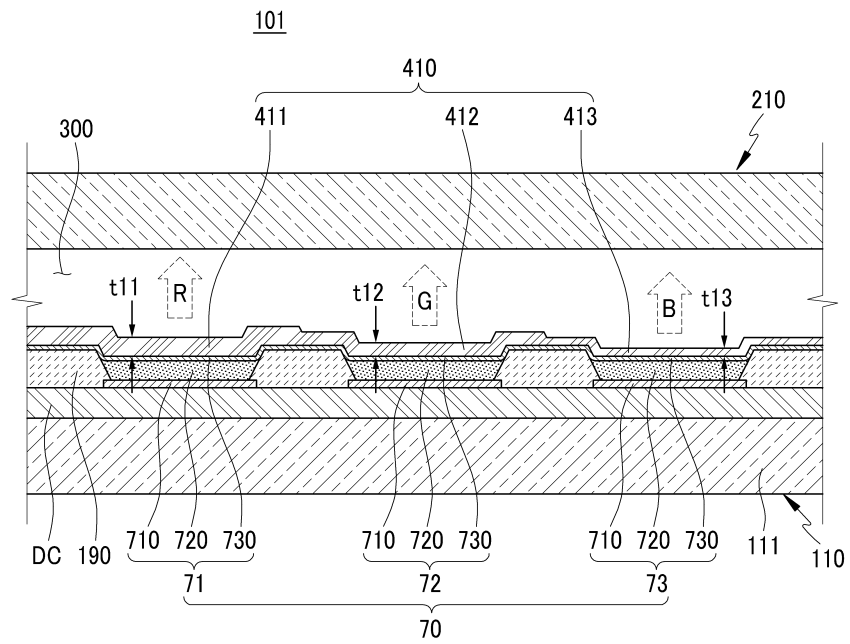
- [0081] 도 7은 적색 계열의 색상을 방출하는 유기 발광 소자(71) 상에 형성된 차등 캡핑 레이어(410)의 두께 변화에 따른 광효율을 나타낸 그래프이다. 도 7에 도시한 바와 같이, 적색 계열의 빛을 방출하는 유기 발광 소자(71)의 경우 차등 캡핑 레이어(410)의 두께가 90nm 내지 120nm 범위 내에서 가장 광효율이 높음을 알 수 있다.
- [0082] 도 8은 녹색 계열의 색상을 방출하는 유기 발광 소자(72) 상에 형성된 차등 캡핑 레이어(410)의 두께 변화에 따른 광효율을 나타낸 그래프이다. 도 8에 도시한 바와 같이, 녹색 계열의 빛을 방출하는 유기 발광 소자(72)의 경우 차등 캡핑 레이어(410)의 두께가 70nm 내지 100nm 범위 내에서 가장 광효율이 높음을 알 수 있다.
- [0083] 도 9는 청색 계열의 색상을 방출하는 유기 발광 소자(73) 상에 형성된 차등 캡핑 레이어(410)의 두께 변화에 따른 광효율을 나타낸 그래프이다. 도 9에 도시한 바와 같이, 청색 계열의 빛을 방출하는 유기 발광 소자(73)의 경우 차등 캡핑 레이어(410)의 두께가 60nm 내지 90nm 범위 내에서 가장 광효율이 높음을 알 수 있다.
- [0084] 이와 같은 실험을 통해, 본 발명의 제1 실시예에 따른 유기 발광 표시 장치(101)는 차등 캡핑 레이어(410)를 통해 광효율을 색상별로 극대화시킬 수 있음을 알 수 있다. 또한, 각 색상별로 광효율이 극대화되므로, 유기 발광 표시 장치(101)의 전체적인 색재현성도 향상될 수 있음을 알 수 있다.
- [0085] 본 발명을 앞서 기재한 바에 따라 바람직한 실시예를 통해 설명하였지만, 본 발명은 이에 한정되지 않으며 다음에 기재하는 특허청구범위의 개념과 범위를 벗어나지 않는 한, 다양한 수정 및 변형이 가능하다는 것을 본 발명이 속하는 기술 분야에 종사하는 자들은 쉽게 이해할 것이다.

**도면의 간단한 설명**

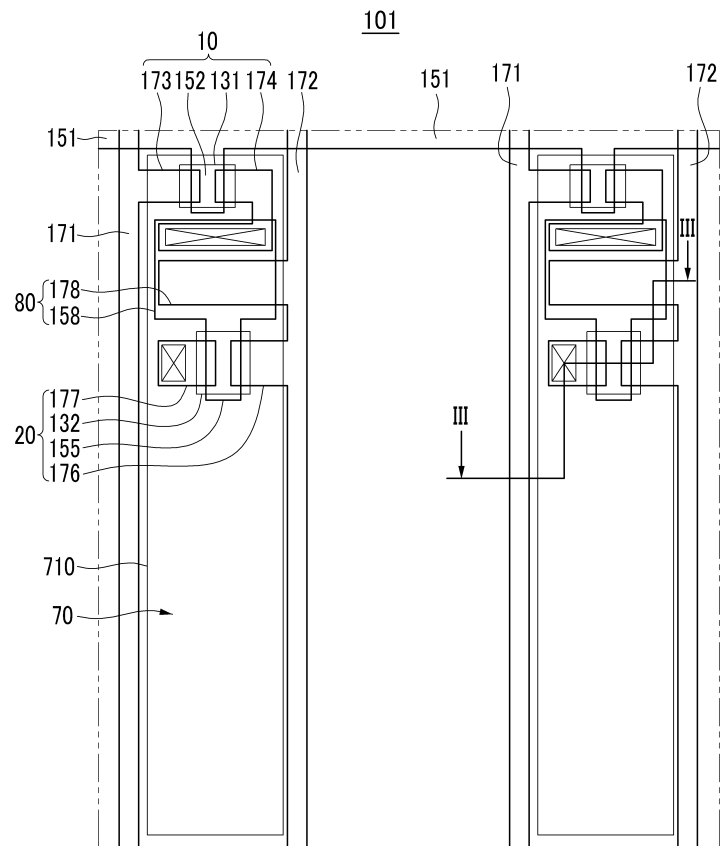
- [0086] 도 1은 본 발명의 제1 실시예에 따른 유기 발광 표시 장치의 단면도이다.
- [0087] 도 2는 도 1의 유기 발광 표시 장치의 내부 구조를 확대 도시한 배치도이다.
- [0088] 도 3은 도 2의 III-III선에 따른 단면도이다.
- [0089] 도 4는 본 발명의 제2 실시예에 따른 유기 발광 표시 장치의 단면도이다.
- [0090] 도 4는 본 발명의 제2 실시예에 따른 유기 발광 표시 장치의 단면도이다.
- [0091] 도 4는 본 발명의 제2 실시예에 따른 유기 발광 표시 장치의 단면도이다.
- [0092] 도 7 내지 도 9는 본 발명의 제1 실시예에 따른 실험예의 색상별 광효율을 나타낸 그래프들이다.

도면

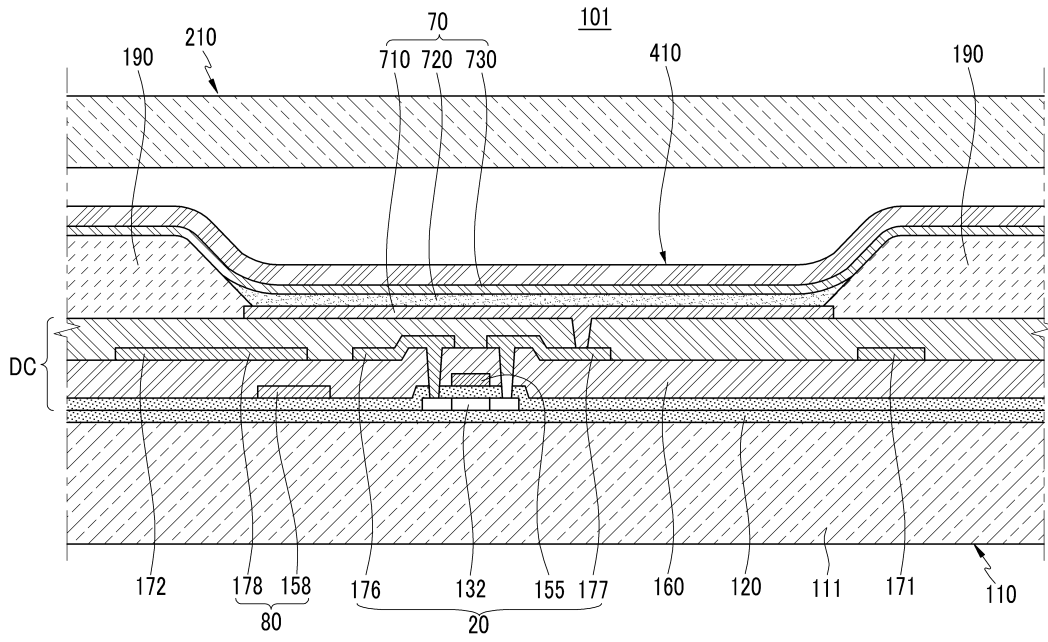
도면1



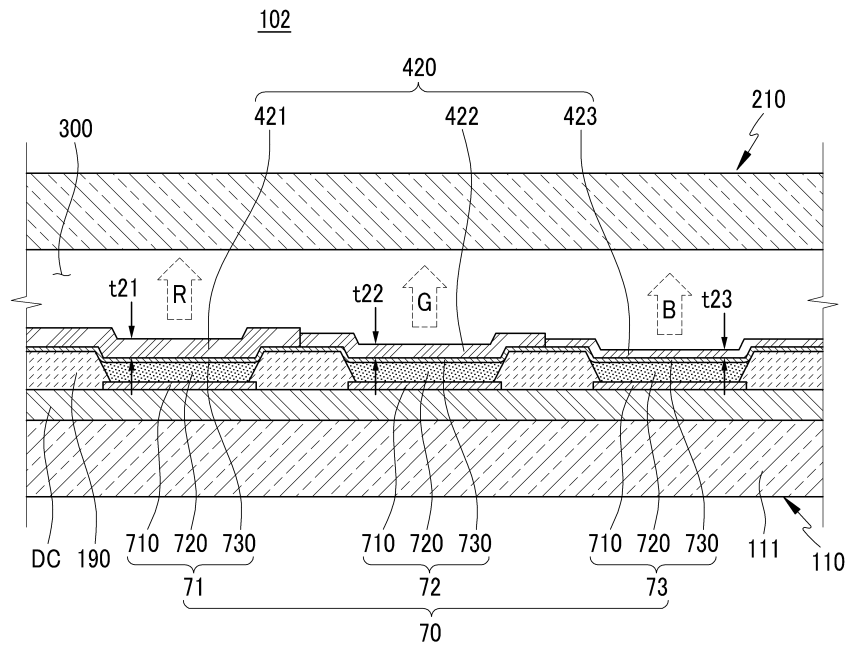
도면2



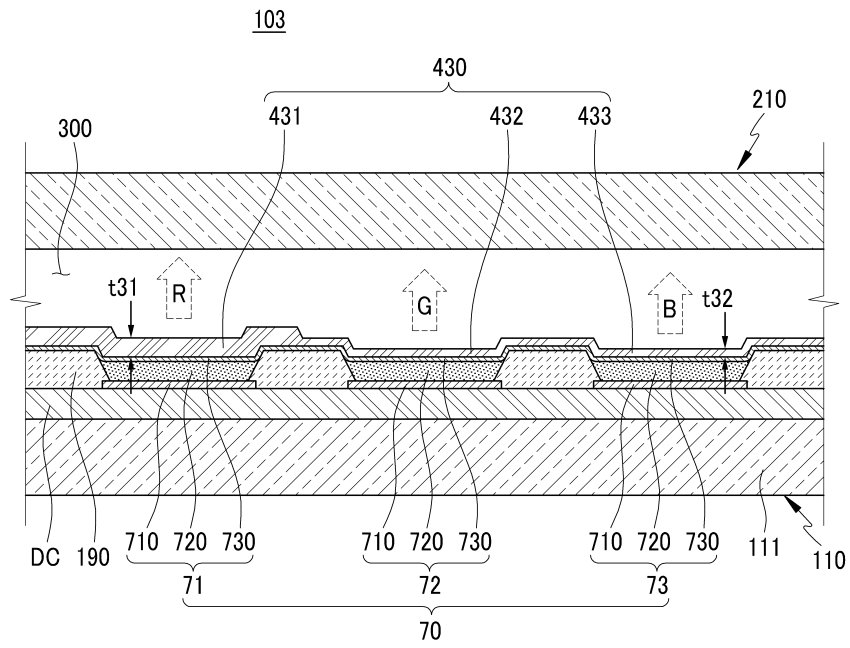
도면3



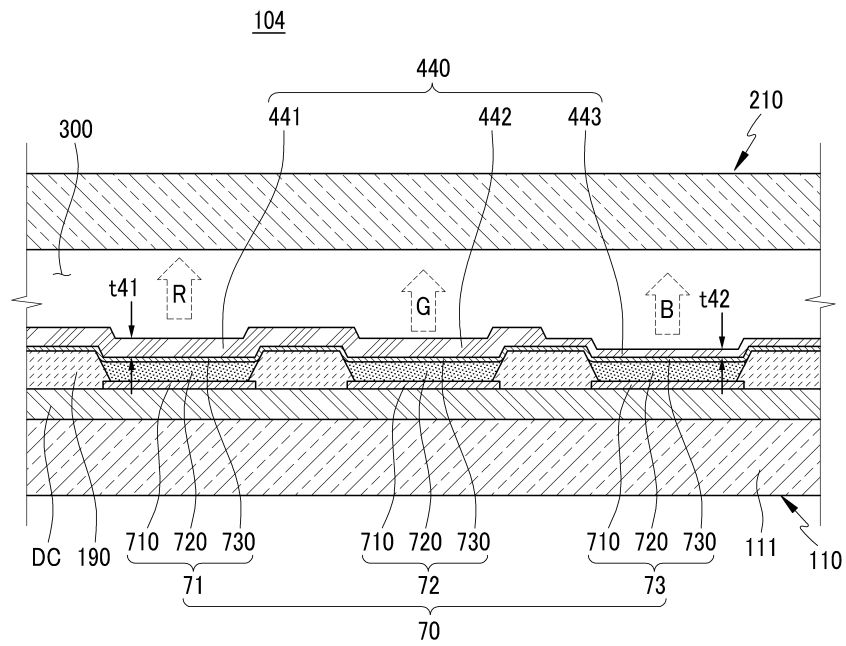
도면4



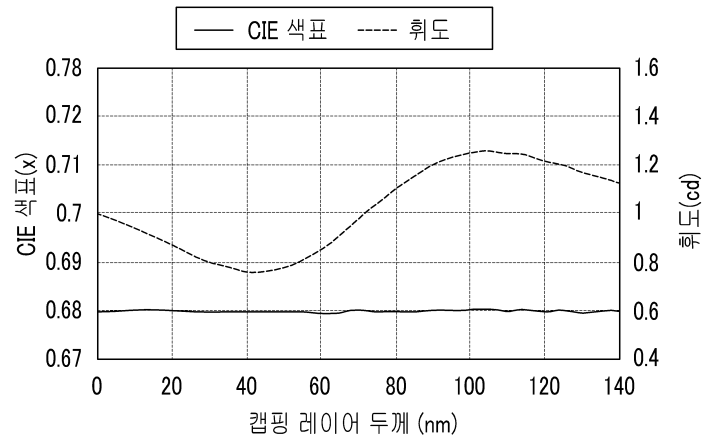
도면5



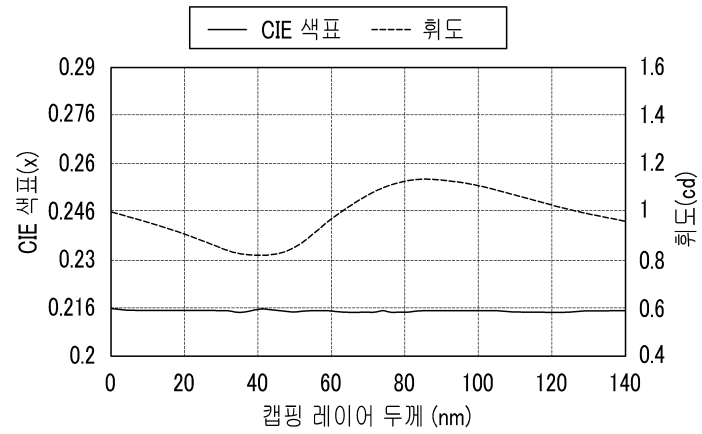
도면6



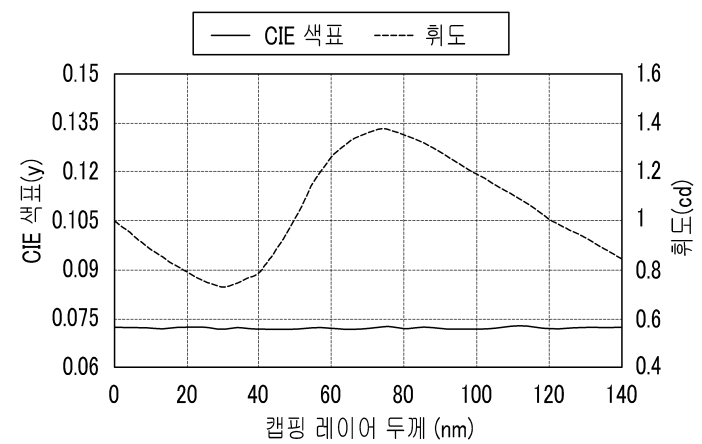
도면7



도면8



도면9



专利名称(译)	有机发光显示器		
公开(公告)号	<a href="#">KR101094287B1</a>	公开(公告)日	2011-12-19
申请号	KR1020090096330	申请日	2009-10-09
[标]申请(专利权)人(译)	三星显示有限公司		
申请(专利权)人(译)	三圣母工作显示有限公司		
当前申请(专利权)人(译)	三圣母工作显示有限公司		
[标]发明人	JEONG HEE SEONG 정희성 PARK SOON RYONG 박순룡		
发明人	정희성 박순룡		
IPC分类号	H01L51/52 H05B33/04 H05B33/22		
CPC分类号	H01L51/5237 H01L27/3211 H01L27/3244 H01L51/5265 H01L2251/558 H01L51/5271 H01L51/5253 H01L51/524		
其他公开文献	KR1020110039056A		
外部链接	<a href="#">Espacenet</a>		

摘要(译)

有机发光二极管 ( OLED ) 显示装置，包括基板主体，形成在基板主体上的多个有机发光装置，多个有机发光装置并且差分覆盖层覆盖发光元件。并且差分覆盖层包括厚度在90nm至120nm范围内的一个区域和厚度小于该一个区域的另一区域。

