



(19) 대한민국특허청(KR)
(12) 등록특허공보(B1)

(45) 공고일자 2009년12월28일
 (11) 등록번호 10-0934261
 (24) 등록일자 2009년12월18일

(51) Int. Cl.
H05B 33/02 (2006.01) *H05B 33/14* (2006.01)
H05B 33/26 (2006.01) *H01L 51/50* (2006.01)
 (21) 출원번호 10-2008-0017329
 (22) 출원일자 2008년02월26일
 심사청구일자 2008년02월26일
 (65) 공개번호 10-2009-0092052
 (43) 공개일자 2009년08월31일
 (56) 선행기술조사문헌
 KR1020070053850 A
 KR1020090075097 A

(73) 특허권자
삼성모바일디스플레이주식회사
 경기도 용인시 기흥구 농서동 산24번지
 (72) 발명자
남영희
 경기 용인시 기흥구 공세동 삼성SDI중앙연구소
 (74) 대리인
박상수

전체 청구항 수 : 총 11 항

심사관 : 추장희

(54) 유기전계발광표시장치

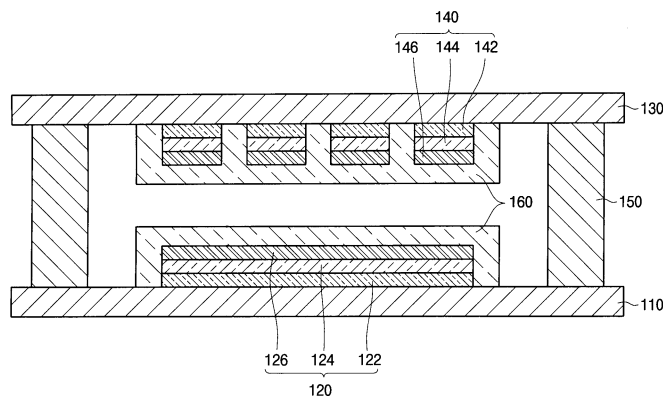
(57) 요약

본 발명은 유기전계발광표시장치에 관한 것으로, 메인 영상 및 상기 메인 영상을 장식하기 위하여 일정 형태로 디스플레이되는 서브 영상을 상기 메인 영상을 위한 화소 영역의 감소 없이 동시에 디스플레이할 수 있는 유기전계발광표시장치에 관한 것이다.

본 발명은 제 1 전극, 하나 또는 다수의 발광층을 포함하는 제 1 유기막층 및 제 2 전극을 포함하는 제 1 유기전계발광소자가 형성되는 하부 기관; 상기 하부 기관과 합착되며, 상기 하부 기관 측 표면에 제 3 전극, 하나 또는 다수의 발광층을 포함하는 제 2 유기막층, 및 제 4 전극을 포함하는 제 2 유기전계발광소자가 형성되는 상부 기관; 및 상기 하부 기관과 상부 기관을 합착시키는 합착 부재를 포함하며, 상기 제 2 유기전계발광소자는 일정한 패턴을 가지는 것을 특징으로 하는 유기전계발광표시장치에 관한 것이다.

또한, 본 발명은 하부 기관; 상기 하부 기관 상에 위치하는 제 5 전극; 상기 제 5 전극 상에 위치하며, 하나 또는 다수의 발광층을 포함하는 제 3 유기막층; 상기 제 3 유기막층 상에 위치하는 제 6 전극; 상기 제 6 전극 상에 위치하며, 하나 또는 다수의 발광층을 포함하는 제 4 유기막층; 상기 제 4 유기막층 상에 위치하며, 제 1 패턴을 가지는 제 7 전극; 상기 제 7 전극 상에 위치하는 상부 기관; 및 상기 하부 기관과 상부 기관의 가장 자리에 위치하며, 상기 하부 기관과 상부 기관을 합착시키는 합착 부재를 포함하는 유기전계발광표시장치에 관한 것이다.

대표도 - 도1



특허청구의 범위

청구항 1

제 1 전극, 하나 또는 다수의 발광층을 포함하는 제 1 유기막층 및 제 2 전극을 포함하는 제 1 유기전계발광소자가 형성되는 하부 기관;

상기 하부 기관과 합착되며, 상기 하부 기관 측 표면에 제 3 전극, 하나 또는 다수의 발광층을 포함하는 제 2 유기막층, 및 제 4 전극을 포함하는 제 2 유기전계발광소자가 형성되는 상부 기관; 및

상기 하부 기관과 상부 기관을 합착시키는 합착 부재를 포함하며,

상기 제 2 유기전계발광소자는 일정한 패턴을 가지는 것을 특징으로 하는 유기전계발광표시장치.

청구항 2

제 1 항에 있어서,

상기 제 1 유기전계발광소자와 하부 기관 사이에 위치하는 반사막을 더 포함하는 유기전계발광표시장치.

청구항 3

제 1 항에 있어서,

상기 하부 기관은 서로 이격된 다수의 제 1 유기전계발광소자를 포함하며, 상기 제 2 유기전계발광소자는 상기 제 1 유기전계발광소자 사이에 위치하는 것을 특징으로 하는 유기전계발광표시장치.

청구항 4

제 1 항에 있어서,

상기 제 1 유기전계발광소자 및 제 2 유기전계발광소자를 감싸는 보호막을 포함하는 유기전계발광표시장치.

청구항 5

제 1 항에 있어서,

상기 제 1 유기전계발광소자의 제 2 전극과 상기 제 2 유기전계발광소자의 제 3 전극이 서로 접촉하는 것을 특징으로 하는 유기전계발광표시장치.

청구항 6

제 5 항에 있어서,

상기 제 2 전극과 제 3 전극은 동일 물질인 것을 특징으로 하는 유기전계발광표시장치.

청구항 7

하부 기관;

상기 하부 기관 상에 위치하는 제 1 전극;

상기 제 1 전극 상에 위치하며, 하나 또는 다수의 발광층을 포함하는 제 1 유기막층;

상기 제 1 유기막층 상에 위치하는 제 2 전극;

상기 제 2 전극 상에 위치하며, 하나 또는 다수의 발광층을 포함하는 제 2 유기막층;

상기 제 2 유기막층 상에 위치하며, 제 1 패턴을 가지는 제 3 전극;

상기 제 3 전극 상에 위치하는 상부 기관; 및

상기 하부 기관과 상부 기관의 가장 자리에 위치하며, 상기 하부 기관과 상부 기관을 합착시키는 합착 부재를 포함하는 유기전계발광표시장치.

청구항 8

제 7 항에 있어서,
 상기 하부 기관과 제 1 전극 사이에 위치하는 반사막을 더 포함하는 유기전계발광표시장치.

청구항 9

제 7 항에 있어서,
 상기 제 2 유기막층은 상기 제 3 전극과 동일한 패턴을 가지는 것을 특징으로 하는 유기전계발광표시장치.

청구항 10

제 9 항에 있어서,
 상기 제 1 전극 및 제 1 유기막층은 제 2 패턴을 가지는 것을 특징으로 하는 유기전계발광표시장치.

청구항 11

제 10 항에 있어서,
 상기 제 1 패턴과 제 2 패턴은 서로 중첩되지 않는 것을 특징으로 하는 유기전계발광표시장치.

명세서

발명의 상세한 설명

기술분야

<1> 본 발명은 유기전계발광표시장치에 관한 것으로, 메인 영상 및 상기 메인 영상을 장식하기 위하여 일정 형태로 디스플레이되는 서브 영상을 상기 메인 영상을 위한 화소 영역의 감소 없이 동시에 디스플레이할 수 있는 유기전계발광표시장치에 관한 것이다.

배경기술

- <2> 평판 표시 장치(Flat Panel Display device)는 경량 및 박형 등의 특성으로 인하여, 음극선관 표시 장치(Cathode-ray Tube Display device)를 대체하는 표시 장치로 사용되고 있다. 이러한 평판 표시 장치의 대표적인 예로서 액정 표시 장치(Liquid Crystal Display device; LCD)와 유기전계발광표시장치(Organic Light Emitting diode Display device; OLED)가 있다. 이 중, 유기전계발광표시장치는 액정표시장치에 비하여 휘도 특성 및 시야각 특성이 우수하고 백라이트(Back Light)를 필요로 하지 않아 초박형으로 구현할 수 있는 장점이 있다.
- <3> 이와 같은 유기전계발광표시장치는 유기박막에 음극(Cathode)과 양극(Anode)을 통해 주입된 전자(Electron)와 정공(Hole)이 재결합하여 여기자를 형성하고, 형성된 여기자로부터의 에너지에 의해 특정한 파장의 빛이 발생하는 현상을 이용한 표시장치이다.
- <4> 상기 유기전계발광표시장치는 구동 방법에 따라 수동 구동(Passive matrix) 방식과 능동 구동(Active matrix) 방식으로 나뉘는데, 능동 구동 방식은 박막 트랜지스터(Thin Film Transistor; TFT)를 사용하는 회로를 가진다. 상기 수동 구동 방식은 그 표시 영역이 양극과 음극에 의하여 단순히 매트릭스 형태의 소자로 구성되어 있어 제조가 용이하다는 장점이 있으나, 해상도, 구동 전압의 상승, 재료 수명의 저하 등의 문제로 인하여 저해상도 및 소형 디스플레이의 응용 분야로 제한된다. 상기 능동 구동 방식은 표시 영역이 각 화소마다 박막 트랜지스터를 장착함으로써, 각 화소마다 일정한 전류를 공급함에 따라 안정적인 휘도를 나타낼 수 있다. 또한, 전력 소모가 적어 고해상도 및 대형 디스플레이를 구현할 수 있는 중요한 역할을 한다.

발명의 내용

해결하고자하는 과제

<5> 그러나, 상기와 같은 유기전계발광표시장치는 메인 영상 및 상기 메인 영상을 장식하기 위하여 일정 형태로 디스플레이되는 서브 영상을 동시에 디스플레이하기 위해서는 상기 메인 영상을 디스플레이하기 위한 메인 화소

영역을 분할하여 상기 서브 영상을 디스플레이하기 위한 서브 화소 영역을 형성하여야 하므로, 상기 메인 화소 영역이 줄어들게 되어, 휘도 저하 및 플리커 현상이 발생하는 문제점이 있다.

과제 해결수단

- <6> 본 발명은 상기와 같은 종래 기술의 문제점을 해결하기 위한 것으로, 메인 영상을 위한 메인 화소 영역의 감소 없이, 상기 메인 영상과 상기 메인 영상을 장식하기 위하여 일정 형태로 디스플레이되는 서브 영상을 동시에 디스플레이할 수 있는 유기전계발광표시장치를 제공함에 본 발명의 목적이 있다.
- <7> 본 발명의 상기 목적은 제 1 전극, 하나 또는 다수의 발광층을 포함하는 제 1 유기막층 및 제 2 전극을 포함하는 제 1 유기전계발광소자가 형성되는 하부 기관; 상기 하부 기관과 합착되며, 상기 하부 기관 측 표면에 제 3 전극, 하나 또는 다수의 발광층을 포함하는 제 2 유기막층, 및 제 4 전극을 포함하는 제 2 유기전계발광소자가 형성되는 상부 기관; 및 상기 하부 기관과 상부 기관을 합착시키는 합착 부재를 포함하며, 상기 제 2 유기전계발광소자는 일정한 패턴을 가지는 것을 특징으로 하는 유기전계발광표시장치에 의해 달성된다.
- <8> 또한, 본 발명의 상기 목적은 하부 기관; 상기 하부 기관 상에 위치하는 제 5 전극; 상기 제 5 전극 상에 위치하며, 하나 또는 다수의 발광층을 포함하는 제 3 유기막층; 상기 제 3 유기막층 상에 위치하는 제 6 전극; 상기 제 6 전극 상에 위치하며, 하나 또는 다수의 발광층을 포함하는 제 4 유기막층; 상기 제 4 유기막층 상에 위치하며, 제 1 패턴을 가지는 제 7 전극; 상기 제 7 전극 상에 위치하는 상부 기관; 및 상기 하부 기관과 상부 기관의 가장 자리에 위치하며, 상기 하부 기관과 상부 기관을 합착시키는 합착 부재를 포함하는 유기전계발광표시장치에 의해 달성된다.

효과

- <9> 따라서, 본 발명에 따른 유기전계발광표시장치는 하부 기관에 메인 영상을 위한 메인 화소 영역이 위치하도록 하고, 상기 하부 기관과 합착되는 상부 기관에 상기 메인 영상을 장식하기 위한 일정 패턴을 가지는 서브 화소 영역이 위치하도록 함으로써, 상기 메인 영상을 위한 메인 화소 영역의 감소 없이 상기 메인 영상과 상기 메인 영상을 장식하는 서브 영상을 동시에 디스플레이할 수 있는 효과가 있다.

발명의 실시를 위한 구체적인 내용

- <10> 본 발명의 상기 목적, 기술적 구성 및 그에 따른 작용 효과에 관한 자세한 사항은 본 발명의 바람직한 실시 예를 도시하고 있는 도면을 참조한 이하 상세한 설명에 의해 더욱 명확하게 이해될 것이다. 또한, 명세서 전체에 걸쳐서 동일한 참조 번호들은 동일한 구성 요소들을 나타내는 것이며, 어떤 부분이 다른 부분과 "연결"되어 있다고 할 때, 이는 "직접적으로 연결"되는 경우뿐만 아니라, 그 중간에 다른 소자를 두고 "전기적으로 연결"되는 경우도 포함한다. 덧붙여 도면에 있어서, 층 및 영역의 길이, 두께 등은 편의를 위하여 과장되어 표현될 수 있다.
- <11> (제 1 실시 예)
- <12> 도 1은 본 발명의 제 1 실시 예에 따른 유기전계발광표시장치를 나타낸 단면도이다.
- <13> 도 1을 참조하면, 본 발명의 제 1 실시 예에 따른 유기전계발광표시장치는 제 1 전극(122), 하나 또는 다수의 발광층을 포함하는 제 1 유기막층(124) 및 제 2 전극(126)을 포함하는 제 1 유기전계발광소자(120)가 형성된 하부 기관(110), 상기 하부 기관(110)과 합착되며, 상기 하부 기관(110) 측 표면에 제 3 전극(142), 하나 또는 다수의 발광층을 포함하는 제 2 유기막층(144) 및 제 4 전극(146)을 포함하며, 일정 패턴을 가지는 제 2 유기전계발광소자(140)가 형성된 상부 기관(130) 및 상기 하부 기관(110)과 상부 기관(130)을 합착하기 위한 합착 부재(150)를 포함한다. 여기서, 상기 합착 부재(150)는 실런트 또는 프릿(frit)일 수 있다.
- <14> 상기 하부 기관(110) 상에 형성되는 제 1 유기전계발광소자(120)는 메인 영상을 디스플레이하기 위한 것으로, 발광 효율을 향상시키기 위하여 상기 하부 기관(110)과 제 1 전극(122) 사이에 위치하는 반사막을 더 포함할 수 있으며, 수분 등의 침투를 방지하기 위한 보호막(160)이 형성될 수 있다.
- <15> 본 발명의 실시 예에서는 상기 하부 기관(110) 상에 단일 유기전계발광소자(120)가 형성되는 것으로 도시하고 있으나, 상기 하부 기관(110) 상에 다수의 제 1 유기전계발광소자(120)가 형성될 수 있으며, 상기 다수의 제 1 유기전계발광소자(120)는 매트릭스 형태 또는 스트라이프 형태로 배열될 수 있다.
- <16> 또한, 상기 다수의 제 1 유기전계발광소자(120)는 서로 상이한 색을 발광하는 제 1 유기막층(124)을 포함할 수

있으며, R, G, B 발광층을 포함하는 제 1 유기막층(124)이 반복되어 배열될 수도 있다.

- <17> 상기 상부 기관(130)의 상기 하부 기관(110) 측 표면에 형성되는 상기 제 2 유기전계발광소자(140)는 상기 제 1 유기전계발광소자(120)에 의해 디스플레이되는 메인 영상을 장식하기 위한 서브 영상을 디스플레이하기 위한 것으로, 상기 메인 영상에 따라 일정 형태를 디스플레이할 수 있도록 일정한 패턴을 가진다.
- <18> 여기서, 상기 하부 기관(110)에 다수의 제 1 유기전계발광소자(120)가 매트릭스 형태 또는 스트라이프 형태로 형성되는 경우, 상기 제 2 유기전계발광소자(140)에 의해 디스플레이되는 서브 영상이 상기 제 1 유기전계발광소자(120)에 의해 디스플레이되는 메인 영상에 영향이 미치지 않도록 상기 제 2 유기전계발광소자(140)는 상기 제 1 유기전계발광소자(120) 사이에 위치하도록 할 수 있으나, 상기 제 2 유기전계발광소자(140)에 의해 디스플레이되는 서브 영상이 상기 제 1 유기전계발광소자(120)에 의해 디스플레이되는 메인 영상을 장식할 수 있도록 상기 제 2 유기전계발광소자(140)의 일부가 상기 제 1 유기전계발광소자(110)와 중첩되도록 할 수도 있다.
- <19> 결과적으로 본 발명의 제 1 실시 예에 따른 유기전계발광표시장치는 하부 기관 상에 메인 영상을 디스플레이하기 위한 제 1 유기전계발광소자가 형성되도록 하고, 상기 하부 기관과 합착되는 상부 기관의 상기 하부 기관 측 표면에 상기 제 1 유기전계발광소자에 의해 디스플레이되는 메인 영상을 장식하기 위하여 일정 패턴을 가지는 제 2 유기전계발광소자가 형성되도록 함으로써, 상기 메인 영상을 디스플레이하기 위한 메인 화소 영역의 감소 없이 상기 메인 영상과 상기 메인 영상을 장식하기 위한 서브 영상이 동시에 디스플레이되도록 할 수 있다.
- <20> (제 2 실시 예)
- <21> 도 2는 본 발명의 제 2 실시 예에 따른 유기전계발광표시장치를 나타낸 단면도이다.
- <22> 도 2를 참조하면, 본 발명의 제 2 실시 예에 따른 유기전계발광표시장치는 제 5 전극(222), 하나 또는 다수의 발광층을 포함하는 제 3 유기막층(224) 및 제 6 전극(226)을 포함하는 제 3 유기전계발광소자(220)가 형성된 하부 기관(210), 상기 하부 기관(210)과 합착되며, 상기 하부 기관(210) 측 표면에 제 7 전극(242), 하나 또는 다수의 발광층을 포함하는 제 4 유기막층(244) 및 제 8 전극(246)을 포함하며, 일정 패턴을 가지는 제 2 유기전계발광소자(240)가 형성된 상부 기관(230) 및 상기 하부 기관(210)과 상부 기관(230)을 합착하기 위한 합착 부재(250)를 포함한다. 여기서, 상기 합착 부재(250)는 실런트 또는 프릿(frit)일 수 있다.
- <23> 본 발명의 제 2 실시 예에 따른 유기전계발광표시장치는 앞서 설명한 본 발명의 제 1 실시 예와 달리, 상기 제 3 유기전계발광소자(220)의 제 6 전극(226)과 상기 제 4 유기전계발광소자(240)의 제 7 전극(246)이 접촉하여, 서로 전기적으로 연결되도록 함으로써, 상기 제 6 전극(226) 및 제 7 전극(246)을 통해 인가되는 전압의 전압 강하를 방지할 수 있으며, 이 경우, 상기 전압 강하를 더욱 방지하기 위하여, 상기 제 6 전극(226)과 제 7 전극(246)은 동일 물질로 형성되는 것이 바람직하다.
- <24> 본 발명의 제 2 실시 예에 따른 유기전계발광표시장치의 제 3 유기전계발광소자(220)는 앞서 설명한 본 발명의 제 1 실시 예에 따른 유기전계발광표시장치와 동일하게 상기 하부 기관(210) 상에 다수의 제 3 유기전계발광소자(220)가 형성될 수 있으며, 상기 다수의 제 3 유기전계발광소자(220)는 매트릭스 형태 또는 스트라이프 형태로 배열될 수 있다.
- <25> 또한, 상기 하부 기관(210)에 다수의 제 3 유기전계발광소자(220)가 매트릭스 형태 또는 스트라이프 형태로 형성되는 경우, 상기 제 4 유기전계발광소자(240)를 상기 제 3 유기전계발광소자(220) 사이에 위치하도록 할 수 있으나, 전압 강하를 방지하기 위하여, 상기 제 3 유기전계발광소자(220)의 제 6 전극(226)과 상기 제 4 유기전계발광소자(240)의 제 8 전극(246)이 접촉되도록 하여야 하며, 상기 제 4 유기전계발광소자(240)에 의해 디스플레이되는 서브 영상이 상기 제 3 유기전계발광소자(220)에 의해 디스플레이되는 메인 영상을 장식하여야 하므로, 상기 제 4 유기전계발광소자(240)의 일부는 상기 제 3 유기전계발광소자(210)와 중첩되는 것이 바람직하다.
- <26> 결과적으로, 본 발명의 제 2 실시 예에 따른 유기전계발광표시장치는 하부 기관 상에 메인 영상을 디스플레이하기 위한 제 3 유기전계발광소자가 형성되도록 하고, 상기 하부 기관과 합착되는 상부 기관의 상기 하부 기관 측 표면에 일정 패턴을 가지는 제 4 유기전계발광소자가 형성되도록 하며, 상기 제 3 유기전계발광소자의 제 6 전극과 제 4 유기전계발광소자의 제 8 전극이 접촉되도록 함으로써, 상기 제 3 유기전계발광소자 및 제 4 유기전계발광소자로 인가되는 전압의 전압 강하를 방지하며, 상기 메인 영상을 디스플레이하기 위한 메인 화소 영역의 감소 없이 상기 메인 영상과 상기 메인 영상을 장식하기 위한 서브 영상이 동시에 디스플레이되도록 할 수 있다.

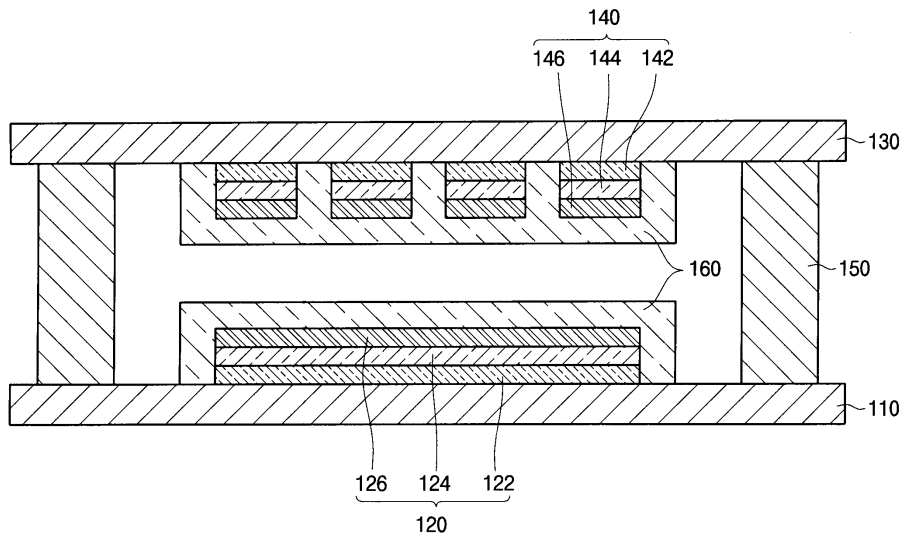
- <27> (제 3 실시 예)
- <28> 도 3은 본 발명의 제 3 실시 예에 따른 유기전계발광표시장치를 나타낸 단면도이다.
- <29> 도 3을 참조하면, 본 발명의 제 3 실시 예에 따른 유기전계발광표시장치는 하부 기관(310), 상기 하부 기관(310) 상에 위치하는 제 9 전극(322), 상기 제 9 전극(322) 상에 위치하며, 하나 또는 다수의 발광층을 포함하는 제 5 유기막층(324), 상기 제 5 유기막층(324) 상에 위치하는 제 10 전극(326), 상기 제 10 전극(326) 상에 위치하며, 하나 또는 다수의 발광층을 포함하는 제 6 유기막층(327), 상기 제 6 유기막층(327) 상에 위치하며, 일정 패턴을 가지는 제 11 전극(328), 상기 제 11 전극 상에 위치하는 상부 기관(330) 및 상기 하부 기관(310)과 상부 기관(330)의 가장 자리에 위치하며, 상기 하부 기관(310)과 상부 기관(330)을 합착시키는 합착 부재(350)를 포함한다. 여기서 상기 합착 부재(350)는 실런트 또는 프릿(frit)일 수 있다.
- <30> 본 발명의 제 3 실시 예에 따른 유기전계발광표시장치는 상기 제 9 전극(322), 제 10 전극(326) 및 상기 제 9 전극(322)과 제 10 전극(326) 사이에 위치한 제 5 유기막층(324)을 통해 메인 영상을 디스플레이하고, 상기 제 10 전극(326), 일정 패턴을 가지는 제 11 전극(328) 및 상기 제 10 전극(326)과 제 11 전극(328) 사이에 위치하는 제 6 유기막층(327)을 통해 상기 메인 영상을 장식하기 위한 서브 영상을 디스플레이한다. 여기서, 상기 제 9 전극(322), 제 10 전극(326) 및 제 5 유기막층(324)를 통해 디스플레이되는 메인 영상이 상기 제 6 유기막층(327)을 통과함에 따라 휘도 저하가 발생할 수 있으므로, 상기 제 6 유기막층(327)은 상기 제 11 전극(328)과 동일한 패턴을 가지는 것이 바람직하다.
- <31> 또한, 상기 제 9 전극(322) 및 제 5 유기막층(324)은 앞서 설명한 본 발명의 제 1 실시 예의 제 1 유기전계발광소자(120) 및 제 2 실시 예의 제 3 유기전계발광소자(220)와 같이 스트라이프 형태 또는 매트릭스 형태로 배열될 수 있으나, 상기 제 10 전극(326)은 상기 메인 영상을 장식하기 위한 서브 영상을 디스플레이하기 위하여, 상기 제 6 유기막층(327)과 대응되는 영역에 위치하여야 하므로, 상기 제 10 전극(326)은 상기 하부 기관(310)의 표시 영역(미도시)의 전면에 형성되는 것이 바람직하다.
- <32> 결과적으로, 본 발명의 제 3 실시 예에 따른 유기전계발광표시장치는 하부 기관 상에 위치하며, 메인 영상을 디스플레이하기 위한 제 9 전극, 제 5 유기막층 및 제 10 전극이 형성되도록 하고, 상기 제 10 전극 상에 상기 메인 영상을 디스플레이하기 위한 제 6 유기막층 및 제 11 전극을 일정 패턴으로 형성함으로써, 상기 메인 영상을 디스플레이하기 위한 메인 화소 영역의 감소 없이 상기 메인 영상과 상기 메인 영상을 장식하기 위한 서브 영상이 동시에 디스플레이되도록 하며, 상기 메인 영상과 서브 영상을 디스플레이하기 위하여 필요한 배선 수를 최소화할 수 있다.

도면의 간단한 설명

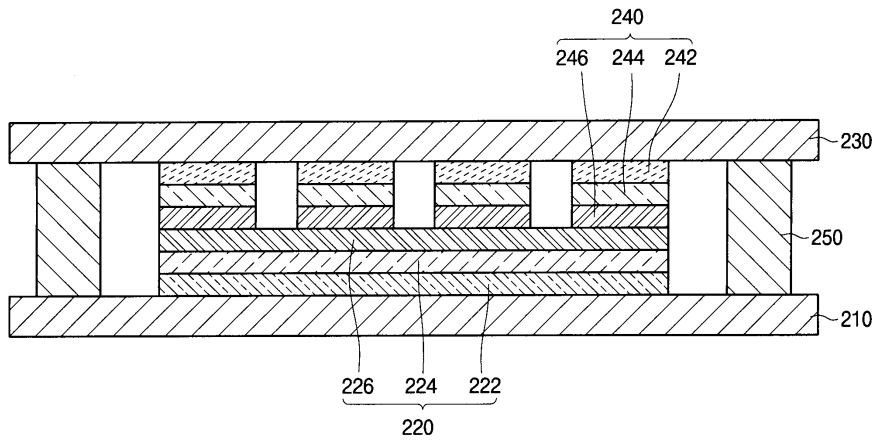
- <33> 도 1은 본 발명의 제 1 실시 예에 따른 유기전계발광표시장치를 나타낸 단면도이다.
- <34> 도 2는 본 발명의 제 2 실시 예에 따른 유기전계발광표시장치를 나타낸 단면도이다.
- <35> 도 3은 본 발명의 제 3 실시 예에 따른 유기전계발광표시장치를 나타낸 단면도이다.
- <36> <본 발명의 주요 부호들에 대한 부호의 설명>
- <37> 110, 210, 310 : 하부 기관 120, 220 : 제 1 유기전계발광소자
- <38> 130, 230, 330 : 상부 기관 140, 240 : 제 2 유기전계발광소자
- <39> 150, 250, 350 : 합착 부재

도면

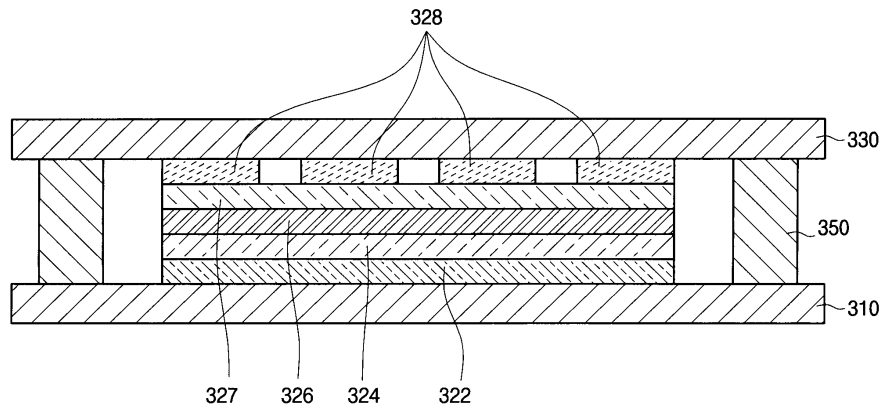
도면1



도면2



도면3



专利名称(译)	有机电致发光显示装置		
公开(公告)号	KR100934261B1	公开(公告)日	2009-12-28
申请号	KR1020080017329	申请日	2008-02-26
[标]申请(专利权)人(译)	三星显示有限公司		
申请(专利权)人(译)	三圣母工作显示有限公司		
当前申请(专利权)人(译)	三圣母工作显示有限公司		
[标]发明人	NAM YOUNG HEE		
发明人	NAM, YOUNG HEE		
IPC分类号	H05B33/02 H05B33/14 H05B33/26 H01L51/50		
CPC分类号	H01L21/0271 H01L21/3213 H01L27/3211 H01L27/3241 H01L51/0096 H01L51/441		
代理人(译)	PARK, 常树		
其他公开文献	KR1020090092052A		
外部链接	Espacenet		

摘要(译)

本发明涉及作为有机电致发光显示装置的主图像，以及有机电致发光显示装置，其同时可以显示以指定形式显示的子图像而不减少主图像的像素区域以便装饰主要形象。本发明涉及下板侧表面中的第三电极，第二有机电致发光器件包括所述第二有机膜和第四电极是有机电致发光显示器件，其中第二有机电致发光器件形成上板，并密封包括固定图案的一个或多个发光层，它附着在下板上：下板，其中第一有机电致发光器件包括第一有机膜和第二电极的第一有机膜和第二电极包括第一电极和一个或多个发光层，并且密封构件粘附地安装下板和上板。此外，本发明涉及有机电致发光显示装置，其包括位于基板的下板和上部边缘的下板和密封构件，所述密封构件将上板和位于第三有机膜上的第六电极粘接安装：第三有机膜一个或多个发光层位于第六电极的表面上，第六电极包括一个或多个发光层，它位于下板上的第五电极的表面上：下板：第五电极。有机电致发光显示装置，主图像和子图像。

