



(19) 대한민국특허청(KR)
(12) 등록특허공보(B1)

(45) 공고일자 2008년04월21일
(11) 등록번호 10-0823509
(24) 등록일자 2008년04월14일

(51) Int. Cl.

H05B 33/22 (2006.01)

(21) 출원번호 10-2006-0111156

(22) 출원일자 2006년11월10일

심사청구일자 2006년11월10일

(56) 선행기술조사문헌

KR1020050110550 A

(73) 특허권자

삼성에스디아이 주식회사

경기 수원시 영통구 신동 575

(72) 발명자

손현철

경기 용인시 기흥구 공세동 428-5

(74) 대리인

팬코리아특허법인

전체 청구항 수 : 총 11 항

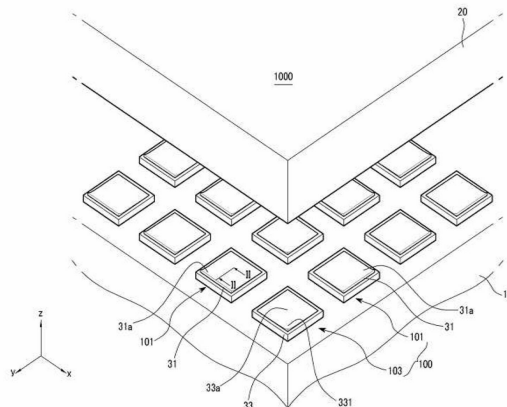
심사관 : 추장희

(54) 유기전계발광 표시장치

(57) 요약

본 발명은 유기전계발광 표시장치에 관한 것이다. 유기전계발광 표시장치는, i) 기판, ii) 기판 위에 형성된 복수의 발광 소자들, 및 iii) 복수의 발광 소자들 위에 형성된 절연층을 포함한다. 복수의 발광 소자들 중 가장자리 영역에 위치한 발광 소자들 위에 형성된 절연층의 상면이 기판의 판면과 비평행하게 형성된다.

대표도



특허청구의 범위

청구항 1

기관,
상기 기관 위에 형성된 복수의 발광 소자들, 및
상기 복수의 발광 소자들 위에 형성된 절연층
을 포함하고,
상기 복수의 발광 소자들 중 가장자리 영역에 위치한 발광 소자들 위에 형성된 절연층의 상면이 상기 기관의 판면과 비평행하게 형성된 유기전계발광 표시장치.

청구항 2

제1항에 있어서,
상기 가장자리 영역에 위치한 발광 소자들 위에 형성된 절연층의 상면이 상기 가장자리 영역에서 상기 가장자리 영역으로 둘러싸인 중심 영역을 향하는 방향을 따라 경사진 유기전계발광 표시장치.

청구항 3

제2항에 있어서,
상기 절연층의 상면은 굴곡 형성된 유기전계발광 표시장치.

청구항 4

제3항에 있어서,
상기 절연층의 상면은 상기 유기전계발광 표시장치의 중심 영역으로부터 멀어짐에 따라 그 기울기가 커지거나 동일한 유기전계발광 표시장치.

청구항 5

제1항에 있어서,
상기 가장자리 영역에 위치한 발광 소자들 중, 상기 유기전계발광 표시장치의 대각 방향을 따라 위치한 발광 소자들 위에 형성된 절연층의 상면이 상기 절연층의 코너부에서 상기 절연층의 중심으로 갈수록 그 높이가 낮아지는 유기전계발광 표시장치.

청구항 6

제1항에 있어서,
상기 복수의 발광 소자들 위에 형성된 절연층의 상면은 요철부를 포함하는 유기전계발광 표시장치.

청구항 7

제6항에 있어서,
상기 요철부는,
제1 요철면, 및
상기 제1 요철면과 이어진 제2 요철면
을 포함하고,
상기 제1 요철면은 상기 유기전계발광 표시장치의 내측을 향하도록 경사진 유기전계발광 표시장치.

청구항 8

제1항에 있어서,

상기 복수의 발광 소자들이 매트릭스 형태로 배열되며, 상기 가장자리 영역은 상기 발광 소자들 중, 상기 유기전계발광 표시장치의 최외곽에 위치하는 발광 소자들로 이루어진 제1열로부터 상기 유기전계발광 표시장치의 내측으로의 제20열까지를 포함하는 유기전계발광 표시장치.

청구항 9

제1항에 있어서,

상기 복수의 발광 소자들 중 상기 가장자리 영역에 형성된 발광 소자를 제외한 나머지 발광 소자들 위에 형성된 절연층의 상면이 상기 기관의 판면과 평행하게 형성된 유기전계발광 표시장치.

청구항 10

제1항에 있어서,

상기 절연층 위에 형성된 흡습층을 더 포함하고, 상기 흡습층은 상기 가장자리 영역에서 그 외측으로 갈수록 그 두께가 더 작아지면서 형성된 유기전계발광 표시장치.

청구항 11

제10항에 있어서,

상기 흡습층은 상기 가장자리 영역에서 상기 가장자리 영역으로 둘러싸인 상기 유기전계발광 표시장치의 중심 영역으로 갈수록 두께의 균일도가 커지는 유기전계발광 표시장치.

명세서

발명의 상세한 설명

발명의 목적

발명이 속하는 기술 및 그 분야의 종래기술

- <5> 본 발명은 유기전계발광 표시장치에 관한 것이다.
- <6> 유기전계 발광표시장치는 유기 화합물을 전기적으로 여기시켜 발광시키는 자발광형 표시 소자이다. 유기전계 발광표시장치에서는, 유기물 박막에 음극과 양극으로부터 주입된 전자와 정공이 재결합하면 여기자를 형성하고, 이로부터의 에너지에 의해 특정 파장의 빛이 발생하는 원리를 이용하여 원하는 화상을 표시한다.
- <7> 유기전계 발광표시장치는 기관 위에 유기 화합물을 포함하는 다수의 화합물을 적층하여 제조한다. 이러한 방법으로 형성된 복수의 유기전계 발광소자들을 전압 구동 또는 전류 구동하여 영상을 표시한다.

발명이 이루고자 하는 기술적 과제

- <8> 본 발명은 절연막의 구조를 변형하여 가장자리 영역에서의 휘도 저하를 방지할 수 있는 유기전계발광 표시장치를 제공하고자 한다.

발명의 구성 및 작용

- <9> 본 발명의 일 실시예에서, 유기전계발광 표시장치는, i) 기관, ii) 기관 위에 형성된 복수의 발광 소자들, 및 iii) 복수의 발광 소자들 위에 형성된 절연층을 포함한다. 복수의 발광 소자들 중 가장자리 영역에 위치한 발광 소자들 위에 형성된 절연층의 상면이 기관의 판면과 비평행하게 형성된다.
- <10> 절연층의 상면이 유기전계발광 표시장치의 내측을 향하도록 경사질 수 있다. 절연층의 상면은 굴곡 형성될 수 있다. 절연층의 상면은 유기전계발광 표시장치의 내측으로부터 멀어짐에 따라 그 기울기가 커지거나 동일할 수 있다. 절연층의 상면이 유기전계발광 표시장치의 중심부를 향하도록 경사질 수 있다.

- <11> 제2 전극의 상면은 요철부를 포함할 수 있다. 요철부는, i) 제1 요철면, 및 ii) 제1 요철면과 이어진 제2 요철면을 포함할 수 있다. 제1 요철면은 유기전계발광 표시장치의 내측을 향하도록 경사질 수 있다.
- <12> 가장자리 영역은 유기전계발광 표시장치의 최외곽에 위치하는 발광 소자들로 이루어진 제1열로부터 유기전계발광 표시장치의 내측으로의 제20열까지를 포함할 수 있다. 복수의 발광 소자들 중 가장자리 영역으로 둘러싸인 중심 영역에 위치하는 발광 소자들 위에 형성된 절연층의 상면이 기관의 판면과 평행하게 형성될 수 있다. 유기전계발광 표시장치는 평탄화층 위에 형성된 흡습층을 더 포함할 수 있다. 흡습층은 가장자리 영역에서 그 외측으로 갈수록 그 두께가 더 작아지면서 형성될 수 있다. 가장자리 영역에 대응하는 흡습층 부분의 두께 균일도는 중심 영역에 대응하는 흡습층 부분의 두께 균일도보다 작을 수 있다.
- <13> 첨부한 도면을 참조하여, 본 발명이 속하는 기술분야에서 통상의 지식을 가진 자가 용이하게 실시할 수 있도록 본 발명의 실시예를 설명한다. 본 발명의 속하는 기술분야에서 통상의 지식을 가진 자가 용이하게 이해할 수 있는 바와 같이, 후술하는 실시예는 본 발명의 개념과 범위를 벗어나지 않는 한도내에서 다양한 형태로 변형될 수 있다. 가능한한 동일하거나 유사한 부분은 도면에서 동일한 도면부호를 사용하여 나타낸다.
- <14> 어느 부분이 다른 부분의 "위에" 있다고 언급하는 경우, 이는 바로 다른 부분의 위에 있을 수 있거나 그 사이에 다른 부분이 수반될 수 있다. 대조적으로 어느 부분이 다른 부분의 "바로 위에" 있다고 언급하는 경우, 그 사이에 다른 부분이 개재되지 않는다.
- <15> 제1, 제2 및 제3 등의 용어들은 다양한 부분, 성분, 영역, 층 및/또는 섹션들을 설명하기 위해 사용되나 이들에 한정되지 않는 것을 이해할 수 있다. 이들 용어들은 어느 부분, 성분, 영역, 층 또는 섹션을 다른 부분, 성분, 영역, 층 또는 섹션과 구별하기 위해서만 사용된다. 따라서, 이하에서 서술하는 제1 부분, 성분, 영역, 층 또는 섹션은 본 발명의 범위를 벗어나지 않는 범위내에서 제2 부분, 성분, 영역, 층 또는 섹션으로 언급될 수 있다.
- <16> 여기서 사용되는 전문용어는 단지 특정 실시예를 언급하기 위한 것이며, 본 발명을 한정하는 것을 의도하지 않는다. 여기서 사용되는 단수 형태들은 문구들이 이와 명백히 반대의 의미를 나타내지 않는 한 복수 형태들도 포함한다. 명세서에서 사용되는 "포함하는"의 의미는 특정 특성, 영역, 정수, 단계, 동작, 요소 및/또는 성분을 구체화하며, 다른 특정 특성, 영역, 정수, 단계, 동작, 요소, 성분 및/또는 군의 존재나 부가를 제외시키는 것은 아니다.
- <17> "아래", "위" 등의 상대적인 공간을 나타내는 용어는 도면에서 도시된 한 부분의 다른 부분에 대한 관계를 좀더 쉽게 설명하기 위해 사용될 수 있다. 이러한 용어들은 도면에서 의도한 의미와 함께 사용중인 장치의 다른 의미나 동작을 포함하도록 의도된다. 예를 들면, 도면중의 장치를 뒤집으면, 다른 부분들의 "위"에 있는 것으로 설명된 어느 부분들은 다른 부분들의 "위"에 있는 것으로 설명된다. 따라서 "아래"라는 예시적인 용어는 위와 아래 방향을 전부 포함한다. 장치는 90° 회전 또는 다른 각도로 회전할 수 있고, 상대적인 공간을 나타내는 용어도 이에 따라서 해석된다.
- <18> 다르게 정의하지는 않았지만, 여기에 사용되는 기술용어 및 과학용어를 포함하는 모든 용어들은 본 발명이 속하는 기술분야에서 통상의 지식을 가진 자가 일반적으로 이해하는 의미와 동일한 의미를 가진다. 보통 사용되는 사전에 정의된 용어들은 관련기술문헌과 현재 개시된 내용에 부합하는 의미를 가지는 것으로 추가 해석되고, 정의되지 않는 한 이상적이거나 매우 공식적인 의미로 해석되지 않는다.
- <19> 단면도를 참조하여 설명된 본 발명의 실시예는 본 발명의 이상적인 실시예를 구체적으로 나타낸다. 그 결과, 도해의 다양한 변형, 예를 들면 제조 방법 및/또는 사양의 변형이 예상된다. 따라서 실시예는 도시한 영역의 특정 형태에 국한되지 않으며, 예를 들면 제조에 의한 형태의 변형도 포함한다. 예를 들면, 편평하다고 도시되거나 설명된 영역은 일반적으로 거칠거나/거칠고 비선형인 특성을 가질 수 있다. 또한, 날카로운 각도를 가지는 것으로 도시된 부분은 라운드질 수 있다. 따라서 도면에 도시된 영역은 원래 대략적인 것에 불과하며, 이들의 형태는 영역의 정확한 형태를 도시하도록 의도된 것이 아니고, 본 발명의 범위를 좁히려고 의도된 것이 아니다.
- <20> 이하에서는 본 발명의 실시예에 대해 설명한다. 이러한 본 발명의 실시예는 단지 본 발명을 예시하기 위한 것이며, 본 발명이 여기에 한정되는 것은 아니다.
- <21> 도 1은 본 발명의 일 실시예에 따른 유기전계발광 표시장치(1000)를 개략적으로 분해하여 나타낸다. 도 1에는 편의상 복수의 발광 소자들(100)만 나타낸다. 따라서 제1 기관(10)의 가장자리에 외부 전원과의 연결을 위한

배선이 형성되나 편의상 이를 생략하여 나타낸다. 또한, 유기전계발광 표시장치(1000)의 경우, 복수의 발광 소자들(100) 사이마다 데이터선 또는 게이트선이 형성되나 편의상 이를 생략하여 도시한다.

- <22> 유기전계발광 표시장치(1000)는 제1 기관(10) 및 제2 기관(20)을 포함한다. 제1 기관(10) 및 제2 기관(20)은 유리나 플라스틱 등의 절연성 소재나 스테인리스강 등의 금속 소재로 형성할 수 있다. 제1 기관(10) 및 제2 기관(20)에 의해 유기전계발광 표시장치(1000)를 봉지할 수 있다. 제1 기관(10) 및 제2 기관(20) 사이에는 매트릭스 형태로 배열된 복수의 발광 소자들(100)이 형성된다. 발광 소자들(100)에서 생성된 광을 외부로 출사한다.
- <23> 도 1에는 유기전계발광 표시장치(1000)의 가장자리 영역에 위한 복수의 발광 소자들(100)을 나타낸다. 복수의 발광 소자들(100)은 제1 발광 소자들(101) 및 제2 발광 소자들(103)을 포함한다. 제1 발광 소자들(101)의 절연층(31)의 상면(31a)은 유기전계발광 표시장치(1000)의 내측을 향하도록 경사져 있다. 절연층(31)은 원래 평탄화막으로 사용할 수 있으나 본 발명의 일 실시예에서는 이를 변형하여 사용한다.
- <24> 제2 발광 소자들(103)는 유기전계발광 표시장치(1000)의 대각 방향을 따라 위치한다. 제2 발광 소자들(103)의 절연층(33)의 상면(33a)은 유기전계발광 표시장치(1000)의 중심을 향하도록 경사져 있다. 따라서 절연층(33)의 코너부(331)의 높이가 가장 높고, 유기전계발광 표시장치(1000)의 중심으로 갈수록 절연층(33)의 높이가 점점 낮아진다.
- <25> 일반적으로 유기전계발광 표시장치에는 흡습층을 형성하여 유기전계발광 표시장치의 외부로부터 수분이 침투하는 것을 방지함으로써 수분에 약한 발광 소자의 수명을 늘려준다. 흡습층의 두께가 균일한 경우, 흡습층을 통과하면서 외부로 출사되는 광이 거의 손실되지 않는다. 그러나 흡습층의 두께가 균일하지 못한 경우, 흡습층을 통과하면서 외부로 출사되는 광이 흡습층에서 산란되면서 일부는 손실된다. 따라서 흡습층의 두께가 줄어든 유기전계발광 표시장치의 가장자리에서는 표시 품질이 저하된다.
- <26> 이와는 반대로, 본 발명의 일 실시예에서는, 도 1에 도시한 바와 같이, 절연층(31)의 상면(31a)이 경사지게 형성되므로 유기전계발광 표시장치(1000)의 가장자리 영역에서도 광이 잘 손실되지 않는다. 이를 도 2를 참조하여 좀더 상세하게 설명한다.
- <27> 도 2는 도 1의 II-II선을 따라 자른 단면을 확대하여 나타낸다. 도 2에 도시한 바와 같이, 유기전계발광 표시장치(1000)의 가장자리 영역에 위치하는 절연층(31)의 상면(31a)은 제1 기관(10)의 판면(10a)과 평행하지 않게 형성된다. 따라서 도 2에 화살표로 나타낸 바와 같이, 일부 광은 상면(31a)의 굴곡진 부분에 의해 반사되어 제2 기관(20)의 외부로 출사된다. 그 결과, 흡습층(90) 두께의 불균일로 인해 손실되는 광을 보충할 수 있으므로, 유기전계발광 표시장치(1000)의 가장자리 영역에서도 표시 품질이 저하되지 않는다.
- <28> 좀더 구체적으로 설명하면, 절연층(31)의 상면(31a)을 굴곡지게 형성한다. 이 경우, 유기전계발광 표시장치(1000) 내부의 광을 좀더 효율적으로 외부로 출사할 수 있다. 도 2에 도시한 바와 같이, 절연층(31)의 상면(31a)은 좌측으로 갈수록 그 기울기가 커진다. 한편, 우측에서는 절연층(31)의 상면(31a)의 기울기가 거의 동일하다. 따라서 절연층(31)의 우측에 유기전계발광 표시장치(1000)의 내측이 위치하는 데, 절연층(31)의 상면(31a)은 내측으로부터 멀어질수록 그 기울기가 커지거나 동일한 것을 알 수 있다. 이 경우, 유기전계발광 표시장치(1000)의 내측으로부터 출사된 광을 절연층(31)의 상면(31a)으로 잘 가이드하여 화살표로 나타낸 바와 같이 반사시킴으로써 외부로 출사시킬 수 있다.
- <29> 도 2에는 유기전계발광 표시장치(1000)가 박막 트랜지스터(thin film transistor, TFT)(15)를 구비한 능동형인 것으로 도시하였으나, 이와는 달리 수동형일 수도 있다. TFT(15)를 이용하여 제1 발광 소자(101)를 구동한다. TFT(15)는 평탄화막(80)에 의해 제1 발광 소자(101)와 전기적으로 절연된다.
- <30> 제1 발광 소자(101)는 제1 전극(60), 유기 발광층(50), 및 제2 전극(70)을 포함한다. 제1 전극(60), 유기 발광층(50), 및 제2 전극(70)은 순차적으로 적층된다. 제1 발광 소자(101)는 화소 정의막(82)에 의해 인접한 발광 소자와 전기적으로 절연된다. 제1 전극(60)은 화소 정의막(82)에 형성된 개구부(821)를 통해 유기 발광층(50)에 연결된다. 또한, 제1 전극(60)은 평탄화막(80)에 형성된 비아홀(801)을 통하여 TFT(15)의 드레인 전극과 연결될 수 있다.
- <31> 제1 전극(60)은 반사율이 높은 금속을 포함하는 물질, 예를 들면 ITO/Ag/ITO, ITO/Ag 합금/ITO, 또는 AlNd/ITO 등을 포함할 수 있다. 한편, 제1 전극(60)은 ITO 또는 IZO의 단일층 또는 이들의 복합층을 포함할 수 있다. 제2 전극(70)은 MgAg와 같은 투명 소재를 포함할 수 있다.
- <32> 유기 발광층(50)은 코퍼 프탈로시아닌(copper phthalocyanine; CuPc), N,N'-디(나프탈렌-1-일)-N,N'-디페틸-벤

지딘(N,N'-Di(naphthalene-1-yl)-N,N'- diphenyl-benzidine, NPB), 트리스-8-하이드록시퀴놀린 알루미늄(tris-8-hydroxyquinoline aluminum)(Alq₃) 등과 같은 저분자 유기물로 이루어지거나 고분자 유기물로 이루어질 수 있다.

- <33> 유기 발광층(50)이 저분자 유기물로 이루어지는 경우, 홀 주입층(hole injection layer, HIL), 홀 수송층(hole transport layer, HTL), 발광층(emitting layer, EML) 및 전자 수송층(electron transport layer, ETL)을 포함한 다층 구조로 이루어질 수 있다. 한편, 유기 발광층(50)이 고분자 유기물로 이루어지는 경우, 홀 수송층(hole transport layer, HTL) 및 발광층(emitting layer, EML)으로 이루어질 수 있으며, 여기서 HTL은 PEDOT 물질로 이루어지고 EML은 폴리-페닐렌비닐렌(poly-phenylenevinylene, PPV)계 또는 폴리플루오렌(polyfluorene)계 물질로 이루어질 수 있다.
- <34> 절연막(31)은 아크릴(acryl) 또는 벤조사이클로부텐(benzocyclobutene, BCB)등의 유기 절연 물질을 포함할 수 있다. 절연막(31)은 통상적으로 사용되는 평탄화막의 형성 방법과 동일한 방법을 이용하여 형성할 수 있다. 예를 들면, 포토리지스트막을 이용하여 절연막(31)을 형성하되, 포토리지스트막을 제거하여 절연막(31)의 인장 응력에 의한 가장자리 영역의 띄움 현상을 이용하여 제조할 수 있다. 이러한 절연막(31)의 형성 방법은 본 발명이 속하는 기술분야에서 통상의 지식을 가진 자가 용이하게 이해할 수 있으므로, 그 자세한 설명을 생략한다.
- <35> 흡습층(90)은 증착법, 예를 들면 물리 기상 증착법(physical vapor deposition, PVD) 또는 화학 기상 증착법(chemical vapor deposition, CVD) 등을 통하여 형성한다. 흡습층(90)을 형성하는 경우, 증착법의 특성상 흡습층(90)의 가장자리보다는 흡습층(90)의 중심부에 증발 물질이 더 많이 증착되므로, 도 2에 도시한 바와 같이 그 두께가 외측으로 갈수록 더 작아지면서 형성된다.
- <36> 도 3은 본 발명의 다른 실시예에 따른 유기전계발광 표시장치(2000)의 내부 단면 구조를 개략적으로 나타낸다. 도 3에 도시한 유기전계발광 표시장치(2000)의 내부 단면 구조는 도 2에 도시한 유기전계발광 표시장치의 내부 단면 구조와 절연층(32)을 제외하고는 동일하므로, 동일한 부분에는 동일한 도면부호를 사용하며 그 상세한 설명을 생략한다.
- <37> 도 3에 도시한 바와 같이, 절연층(32)의 상면(32a)에는 요철부가 형성되어 있다. 요철부는 제1 요철면(321a) 및 제2 요철면(323a)을 포함한다. 제2 요철면(323a)은 제1 요철면(321a)에 이어진다. 제1 요철면(321a)은 도 2의 우측을 향하도록 경사져 있다. 도 2의 우측은 유기전계발광 표시장치(2000)의 내측이다.
- <38> 전술한 바와 같은 절연층(32)의 상면(32a)의 구조로 인하여, 화살표로 나타낸 바와 같이, 유기전계발광 표시장치(2000)의 내측으로부터 출사된 광은 제1 요철면(321a)에서 반사되어 외부로 출사된다. 따라서 유기전계발광 표시장치(2000)의 가장자리 영역에서도 흡습층(90)에 의해 일부 손실되는 광을 보충할 수 있다. 그 결과, 유기전계발광 표시장치(2000)의 가장자리 영역에서도 표시 품질이 저하되지 않는다.
- <39> 도 4는 본 발명의 일 실시예에 따른 유기전계발광 표시장치(1000)(도 1에 도시)를 개략적으로 분해하여 나타낸다. 도 4에 도시한 바와 같이, 유기전계발광 표시장치(1000)에서 복수의 발광 소자들(100)이 형성된 발광 영역을 가장자리 영역(A) 및 중심 영역(B)으로 나눌 수 있다. 가장자리 영역(A) 및 중심 영역(B)은 흡습층(90)(도 2에 도시) 두께의 균일도에 따라 나누어질 수 있다. 즉, 가장자리 영역(A)에서는 이에 대응하는 흡습층(90) 부분의 두께가 균일하지 않은 반면에, 중심 영역(B)에서는 이에 대응하는 흡습층(90) 부분의 두께가 비교적 균일하다. 따라서 가장자리 영역(A)에 대응하는 흡습층(90) 부분의 두께 균일도는 중심 영역(B)에 대응하는 흡습층(90) 부분의 두께 균일도보다 작다.
- <40> 따라서 가장자리 영역(A)에는 전술한 바와 같이 절연층(31)의 상면(31a)(도 2에 도시)을 제1 기관(10)의 관면(10a)에 평행하지 않게 형성한다. 반면에, 중심 영역(B)에서는, 도 4의 확대원에 나타낸 바와 같이, 절연층(35)의 상면(35a)을 제1 기관(10)의 관면에 평행하게 형성해도 무방하다.
- <41> 예를 들면, 가장자리 영역(A)은 유기전계발광 표시장치(1000)의 최외곽에 위치하는 발광 소자들로 이루어진 제1 열로부터 유기전계발광 표시장치(1000)의 내측으로의 20열까지를 포함할 수 있다. 제1열 내지 제20열에 해당하는 발광 소자들(100)의 절연층의 상면을 경사지게 형성함으로써, 가장자리 영역(A)에서의 표시 품질을 향상시킬 수 있다.

발명의 효과

- <42> 전술한 바와 같이, 유기전계발광 표시장치의 가장자리 영역에서 절연층의 상면을 경사지게 형성함으로써, 가장자리 영역에서 출사되는 광을 증가시킬 수 있다. 따라서 흡습층의 두께가 불균일하여 손실되는 광을 보충할 수

있으므로, 유기전계발광 표시장치의 가장자리 영역에서의 표시 품질을 향상시킬 수 있다.

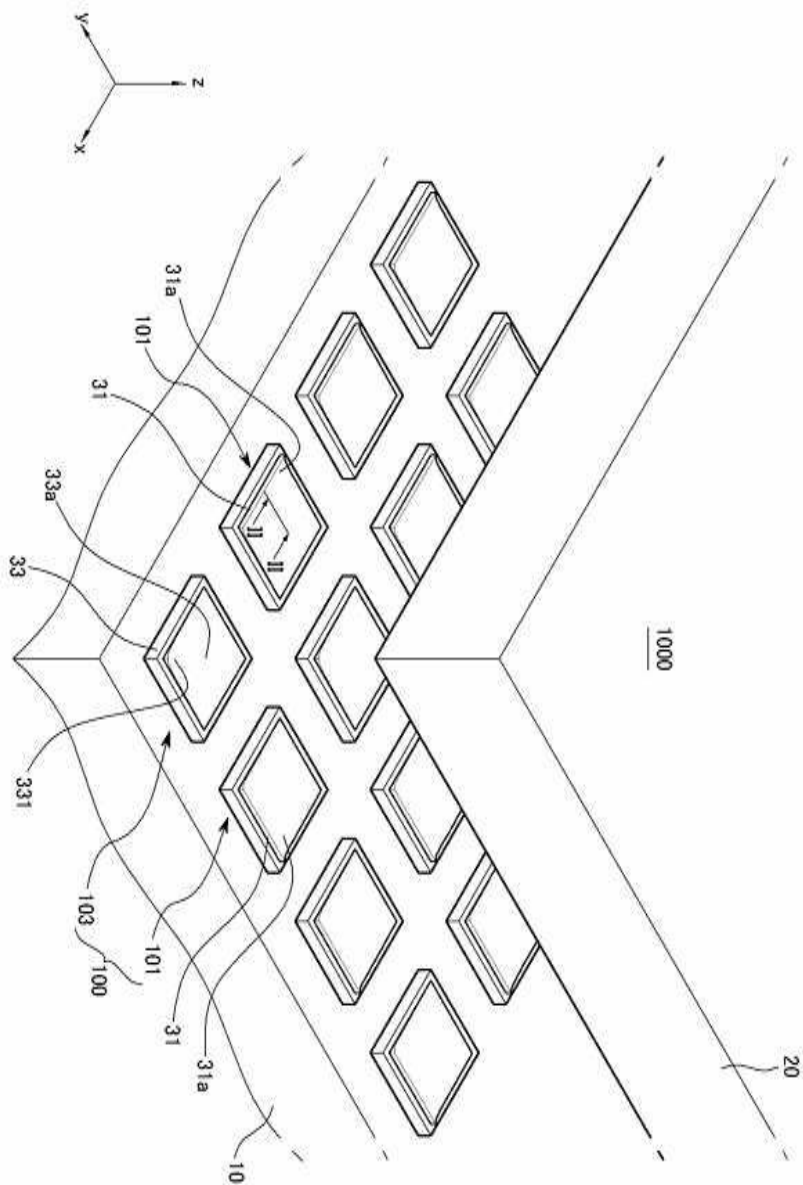
<43> 본 발명을 앞서 기재한 바에 따라 설명하였지만, 다음에 기재하는 특허청구범위의 개념과 범위를 벗어나지 않는 한, 다양한 수정 및 변형이 가능하다는 것을 본 발명이 속하는 기술 분야에 종사하는 자들은 쉽게 이해할 것이다.

도면의 간단한 설명

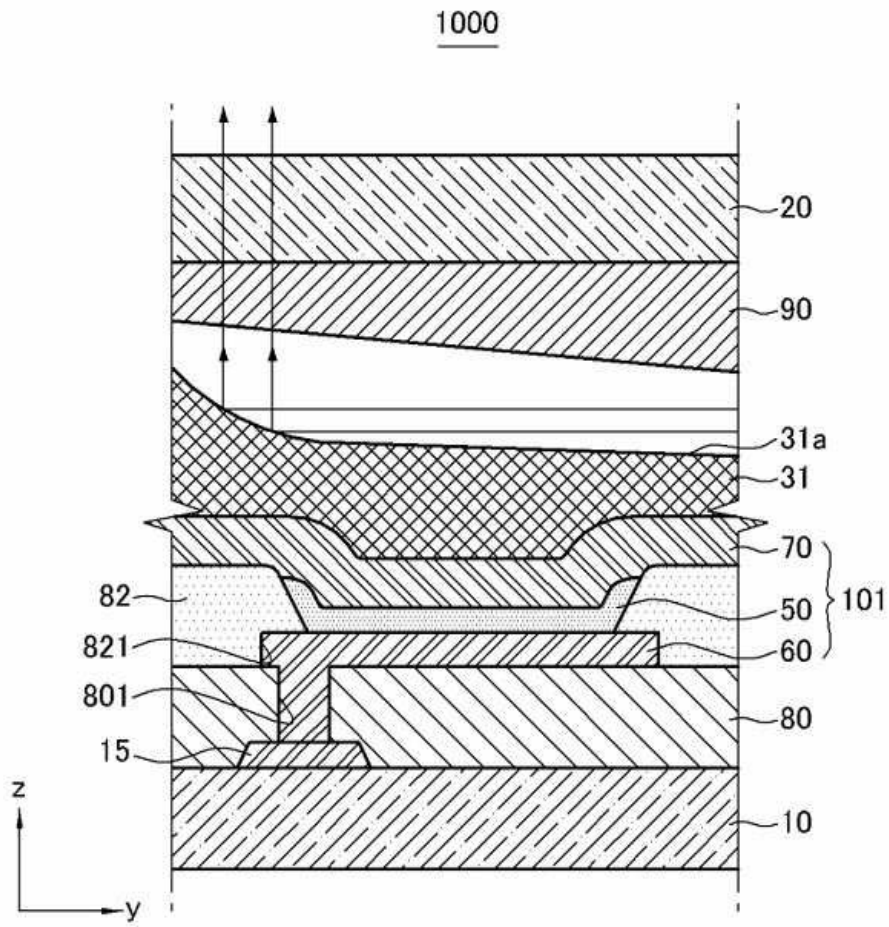
- <1> 도 1은 본 발명의 일 실시예에 따른 유기전계발광 표시장치의 개략적인 부분 분해 사시도이다.
- <2> 도 2는 도 1의 II-II선을 따라 자른 단면도이다.
- <3> 도 3은 본 발명의 다른 실시예에 따른 유기전계발광 표시장치의 단면도이다.
- <4> 도 4는 본 발명의 일 실시예에 따른 유기전계발광 표시장치의 개략적인 분해도이다.

도면

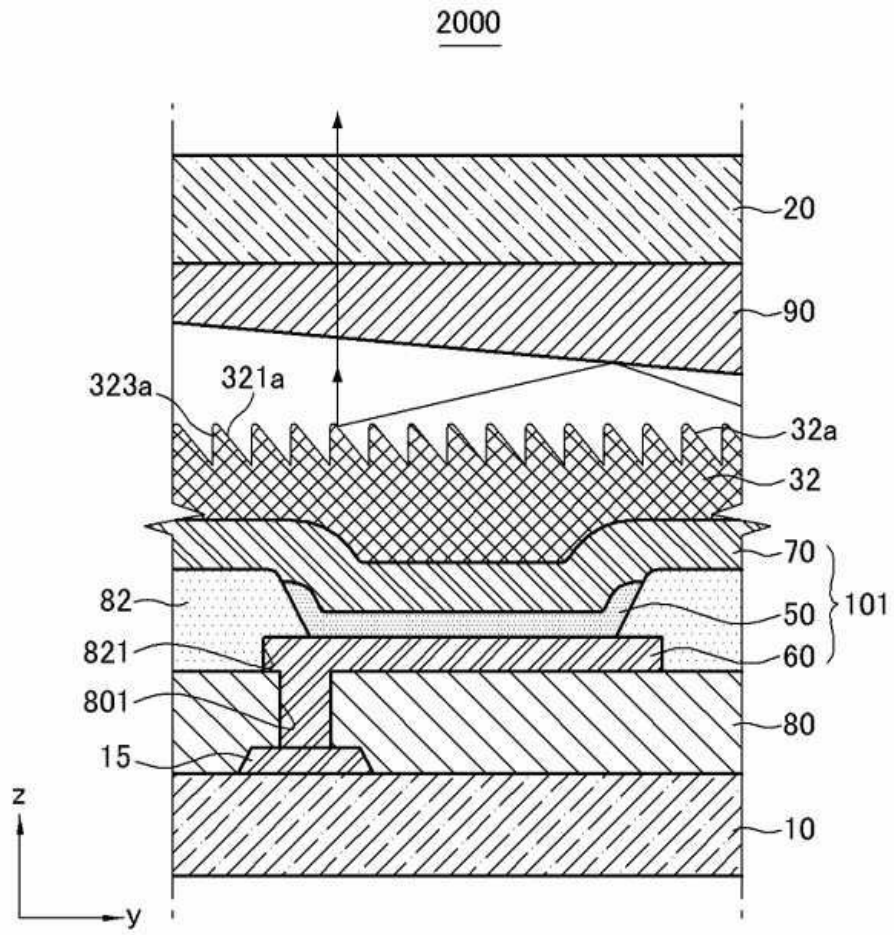
도면1



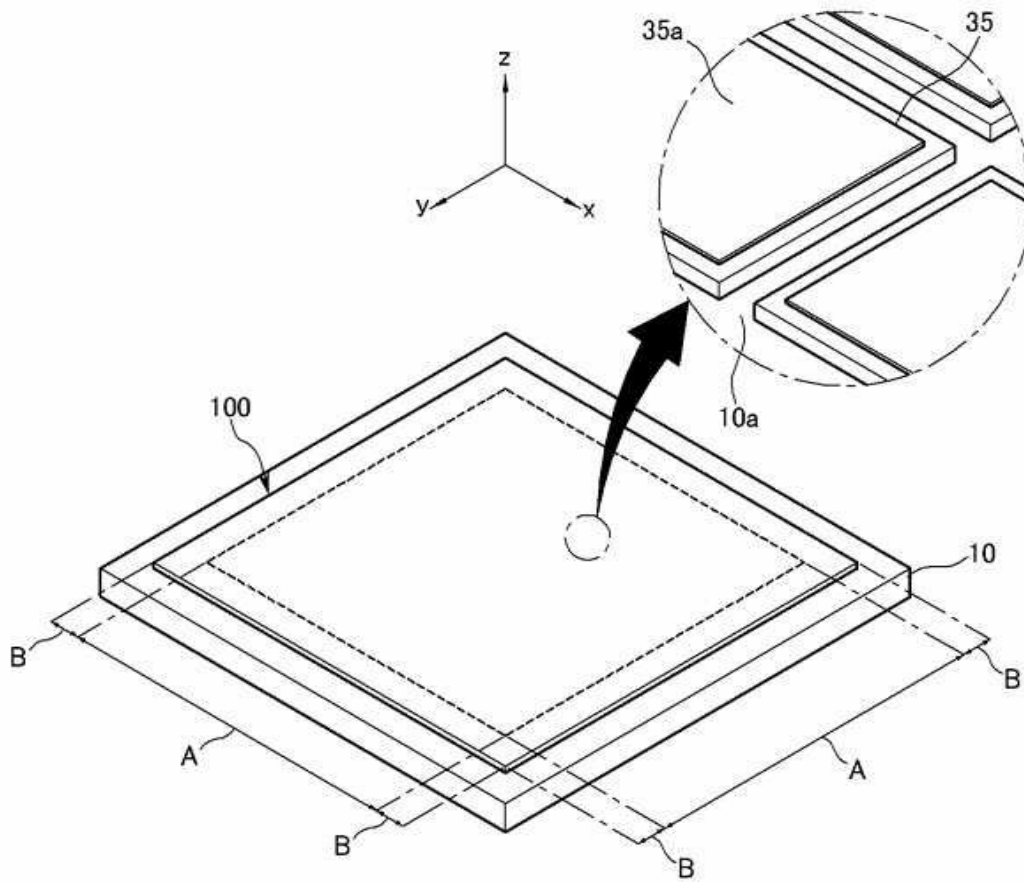
도면2



도면3



도면4



专利名称(译)	有机电致发光显示装置		
公开(公告)号	KR100823509B1	公开(公告)日	2008-04-21
申请号	KR1020060111156	申请日	2006-11-10
申请(专利权)人(译)	三星SD眼有限公司		
当前申请(专利权)人(译)	三星SD眼有限公司		
[标]发明人	SON HYUN CHUL		
发明人	SON, HYUN CHUL		
IPC分类号	H05B33/22		
CPC分类号	H01L51/5259 H01L51/5262 H01L2251/558		
外部链接	Espacenet		

摘要(译)

提供一种有机电致发光显示装置，通过在边缘区域中形成要倾斜的绝缘层的顶平面来增加从边缘区域发射的光。有机电致发光显示装置包括基板（10），多个发光器件（100）和绝缘层（31）。发光器件形成在基板上。绝缘层形成在发光器件上。形成在位于发光器件的边缘区域上的发光器件上的绝缘层的顶平面形成为与基板的板平面不平行。形成在位于边缘区域上的发光器件上的绝缘层的顶平面沿着朝向由边缘区域包围的中心区域的方向倾斜。

