



(19) 대한민국특허청(KR)
(12) 등록특허공보(B1)

(45) 공고일자 2016년01월27일
(11) 등록번호 10-1588895
(24) 등록일자 2016년01월20일

(51) 국제특허분류(Int. Cl.)
H01L 51/52 (2006.01) H05B 33/14 (2006.01)
(21) 출원번호 10-2009-0072435
(22) 출원일자 2009년08월06일
심사청구일자 2014년08월06일
(65) 공개번호 10-2011-0014863
(43) 공개일자 2011년02월14일
(56) 선행기술조사문헌
JP2007520470 A
KR1020077008017 A
JP2007043104 A
JP2006332031 A

(73) 특허권자
엘지디스플레이 주식회사
서울특별시 영등포구 여의대로 128(여의도동)
(72) 발명자
김상대
대구광역시 수성구 고산로 70, 218동 904호 (신매동, 청솔타운)
최성훈
경기 부천시 원미구 계남로 60, 2240동 701호 (상동, 진달래마을)
(74) 대리인
특허법인로얄
(뒷면에 계속)

전체 청구항 수 : 총 10 항

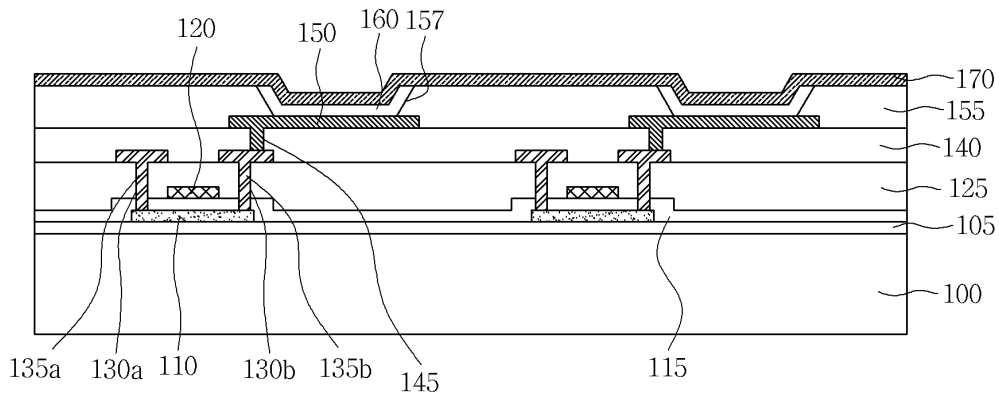
심사관 : 권기원

(54) 발명의 명칭 유기전계발광표시장치

(57) 요약

본 발명은 기관, 상기 기관 상에 위치하는 제 1 전극, 상기 제 1 전극 상에 위치하는 정공수송층 및 상기 정공수송층 상에 위치하며, 정공수송물질과 발광층을 포함하는 발광층을 포함하며, 상기 제 1 전극의 두께, 상기 정공수송층의 두께 또는 상기 제 1 전극의 두께와 상기 정공수송층의 두께의 합은 상기 정공수송물질의 두께와 반비례하여 증감하며, 상기 제 1 전극, 정공수송층 및 발광층의 전체 두께는 상기 정공수송물질의 두께와 관계없이 동일할 수 있다.

대표도 - 도1



(72) 발명자

이세희

서울특별시 강북구 삼양로123길 10-7, 유림주택
201호 (수유동)

한규일

경기도 수원시 권선구 경수대로302번길 22, 한양아
파트 103-1103 (권선동)

박은정

경북 구미시 수출대로 337, C동 205호 (임수동, L
G디스플레이동락원기숙사)

김태일

대구광역시 서구 큰장로 87-15 (내당동)

정영관

대전광역시 유성구 대학로 291, 한국과학기술원 자
연과학동 화학과 3118호 (구성동)

명세서

청구범위

청구항 1

기관;

상기 기관 상에 위치하는 제 1 전극;

상기 제 1 전극 상에 위치하는 정공수송층; 및

상기 정공수송층 상에 위치하며, 정공수송물질을 포함하는 발광층을 포함하며,

상기 제 1 전극의 두께, 상기 정공수송층의 두께 또는 상기 제 1 전극의 두께와 상기 정공수송층의 두께의 합은 상기 정공수송물질과 발광물질이 혼합된 층의 두께와 반비례하여 증감하며,

상기 제 1 전극, 정공수송층 및 발광층의 전체 두께는 상기 정공수송물질과 발광물질이 혼합된 층의 두께와 관계없이 동일한 유기전계발광표시장치.

청구항 2

제 1항에 있어서,

상기 발광층의 두께는 상기 정공수송물질과 발광물질이 혼합된 층의 두께와 비례하여 증감하는 유기전계발광표시장치.

청구항 3

제 1항에 있어서,

상기 발광층의 두께는 4 내지 100nm인 유기전계발광표시장치.

청구항 4

제 3항에 있어서,

상기 발광층의 두께는 20 내지 50nm인 유기전계발광표시장치.

청구항 5

제 1항에 있어서,

상기 정공수송물질과 발광물질이 혼합된 층의 두께는 2 내지 50nm인 유기전계발광표시장치.

청구항 6

제 5항에 있어서,

상기 정공수송물질과 발광물질이 혼합된 층의 두께는 10 내지 25nm인 유기전계발광표시장치.

청구항 7

제 1항에 있어서,

상기 발광층은 하나 이상의 전자수송물질을 더 포함하는 유기전계발광표시장치.

청구항 8

제 1항에 있어서,
상기 정공수송층은 정공주입층을 포함하며,
상기 정공수송물질은 상기 정공수송층 또는 정공주입층과 동일한 재료인 유기전계발광표시장치.

청구항 9

제 1항에 있어서,
상기 정공수송물질은 3차 아민계 재료를 포함하는 유기전계발광표시장치.

청구항 10

제 9항에 있어서,
상기 3차 아민계 재료는 NPB인 유기전계발광표시장치.

발명의 설명

발명의 상세한 설명

기술 분야

[0001] 본 발명은 유기전계발광표시장치에 관한 것으로, 보다 자세하게는 발광층에 정공수송물질 또는 전자수송물질을 포함하면서 휘도, 효율 및 색좌표가 저하되는 것을 방지하고 수명 특성을 2배 이상 향상시킬 수 있는 유기전계 발광표시장치에 관한 것이다.

배경 기술

[0002] 최근, 평판표시장치(FPD: Flat Panel Display)는 멀티미디어의 발달과 함께 그 중요성이 증대되고 있다. 이에 부응하여 액정 디스플레이(Liquid Crystal Display: LCD), 플라즈마 디스플레이 패널(Plasma Display Panel: PDP), 전계방출표시장치(Field Emission Display: FED), 유기전계발광표시장치(Organic Light Emitting Diode Display Device) 등과 같은 여러 가지의 평면형 디스플레이가 실용화되고 있다.

[0003] 특히, 유기전계발광표시장치는 응답속도가 1ms 이하로서 고속의 응답속도를 가지며, 소비 전력이 낮고 자체 발광이다. 또한, 시야각에 문제가 없어서 장치의 크기에 상관없이 동화상 표시 매체로서 장점이 있다. 또한, 저온 제작이 가능하고, 기존의 반도체 공정 기술을 바탕으로 제조 공정이 간단하므로 차세대 평판 표시 장치로 주목 받고 있다.

[0004] 이러한 유기전계발광표시장치는 제 1 전극과 제 2 전극 사이에 정공주입층(Hole Injection Layer, HIL), 정공수송층(Hole Transporting Layer, HTL), 발광층(Emitting Layer, EML), 전자수송층(Electron Transporting Layer, ETL) 및 전자주입층(Electron Injection Layer, EIL)이 개재된 구조로 이루어진다.

[0005] 그러나, 이러한 구조의 유기전계발광표시장치는 구동전압 및 발광효율은 상승될 수 있으나, 수명 특성이 저하되는 문제점이 있다.

발명의 내용

해결 하고자하는 과제

[0006] 따라서, 본 발명은 발광층에 정공수송물질 또는 전자수송물질을 포함하면서 휘도, 효율 및 색좌표가 저하되는 것을 방지하고 수명 특성을 2배 이상 향상시킬 수 있는 유기전계발광표시장치를 제공한다.

과제 해결수단

- [0007] 상기한 목적을 달성하기 위해, 본 발명의 일 실시 예에 따른 유기전계발광표시장치는 기판, 상기 기판 상에 위치하는 제 1 전극, 상기 제 1 전극 상에 위치하는 정공수송층 및 상기 정공수송층 상에 위치하며, 정공수송물질을 포함하는 발광층을 포함하며, 상기 제 1 전극의 두께, 상기 정공수송층의 두께 또는 상기 제 1 전극의 두께와 상기 정공수송층의 두께의 합은 상기 정공수송물질의 두께와 비례하여 증감하며, 상기 제 1 전극, 정공수송층 및 발광층의 전체 두께는 상기 정공수송물질의 두께와 관계없이 동일할 수 있다.
- [0008] 상기 발광층의 두께는 상기 정공수송물질의 두께와 비례하여 증감할 수 있다.
- [0009] 상기 발광층의 두께는 4 내지 100nm일 수 있다.
- [0010] 상기 발광층의 두께는 20 내지 50nm일 수 있다.
- [0011] 상기 정공수송물질의 두께는 2 내지 50nm일 수 있다.
- [0012] 상기 정공수송물질의 두께는 10 내지 25nm일 수 있다.
- [0013] 상기 발광층은 하나 이상의 전자수송물질을 더 포함할 수 있다.
- [0014] 상기 정공수송층은 정공주입층을 포함하며, 상기 정공수송물질은 상기 정공수송층 또는 정공주입층과 동일한 재료일 수 있다.
- [0015] 상기 정공수송물질은 3차 아민계 재료를 포함할 수 있다.
- [0016] 상기 3차 아민계 재료는 NPB일 수 있다.

효과

- [0017] 본 발명의 유기전계발광표시장치는 발광층에 정공수송물질 또는 전자수송물질을 포함하면서 휘도, 효율 및 색좌표가 저하되는 것을 방지하고 수명 특성을 2배 이상 향상시킬 수 있는 이점이 있다.

발명의 실시를 위한 구체적인 내용

- [0018] 이하, 첨부한 도면들을 참조하여 본 발명의 실시 예들을 상세하게 설명하면 다음과 같다.
- [0019] 도 1은 본 발명의 일 실시 예에 따른 유기전계발광표시장치를 나타낸 도면이다.
- [0020] 도 1을 참조하면, 본 발명의 일 실시 예에 따른 유기전계발광표시장치는 액티브 매트릭스 구조 또는 패시브 매트릭스 구조일 수 있으나, 본 실시 예에서는 액티브 매트릭스 구조로 이루어진 유기전계발광표시장치를 예로 설명한다.
- [0021] 보다 자세하게는, 유리, 플라스틱 또는 금속으로 이루어진 기판(100) 상에 버퍼층(105)이 위치한다. 버퍼층(105)은 기판(100)에서 유출되는 알칼리 이온 등과 같은 불순물로부터 후속 공정에서 형성되는 박막 트랜지스터(TFT)를 보호하기 위해 형성하는 것으로, 실리콘 산화물(SiO₂), 실리콘 질화물(SiN_x) 등으로 이루어질 수 있다.
- [0022] 버퍼층(105) 상에 반도체층(110)이 위치한다. 반도체층(110)은 비정질 실리콘으로 이루어질 수 있으며, 비정질 실리콘을 결정화한 다결정 실리콘으로 이루어질 수 있다. 반도체층(110) 상에 반도체층(110)을 덮는 게이트 절연막(115)이 위치한다. 게이트 절연막(115)은 실리콘 산화막, 실리콘 질화막 또는 이들의 이종층으로 이루어질 수 있다.
- [0023] 게이트 절연막(115) 상에 반도체층(110)의 일정 영역과 대응되는 게이트 전극(120)이 위치한다. 게이트 전극(120)은 몰리브덴(Mo), 알루미늄(Al), 크롬(Cr), 금(Au), 티타늄(Ti), 니켈(Ni) 및 구리(Cu)로 이루어진 군에서 선택된 어느 하나 또는 이들의 합금일 수 있다. 게이트 전극(120) 상에 게이트 전극(120)을 덮는 층간 절연막(125)이 위치한다. 층간 절연막(125)은 게이트 절연막(115)과 동일한 물질로 이루어질 수 있으며 예를 들어, 실리콘 산화막, 실리콘 질화막 또는 이들의 이종층으로 이루어질 수 있다.

- [0024] 층간 절연막(125) 상에 소오스 전극(135a) 및 드레인 전극(135b)이 위치한다. 여기서, 소오스 전극(135a) 및 드레인 전극(135b)은 게이트 절연막(115) 및 층간 절연막(125)을 관통하는 콘택홀(130a, 130b)을 통해 반도체층(110)에 연결될 수 있다. 그리고, 소오스 전극(135a) 및 드레인 전극(135b)은 몰리브덴(Mo), 알루미늄(Al), 크롬(Cr), 금(Au), 티타늄(Ti), 니켈(Ni) 또는 구리(Cu) 등으로 이루어질 수 있다.
- [0025] 본 발명의 일 실시예에서는 반도체층 상부에 게이트 전극이 위치하는 탑(Top) 게이트형 박막 트랜지스터(TFT)를 개시하였지만, 이와는 달리 게이트 전극이 반도체층 하부에 위치하는 바텀(Bottom) 게이트형 박막 트랜지스터(TFT)일 수도 있다.
- [0026] 소오스 전극(135a) 및 드레인 전극(135b) 상에 패시베이션막(140)이 위치한다. 패시베이션막(140)은 실리콘산화막, 실리콘 질화막 또는 이들의 다중층으로 이루어질 수 있다.
- [0027] 패시베이션막(140) 상에 양극인 제 1 전극(150)이 위치한다. 제 1 전극(150)은 ITO(Indium Tin Oxide) 또는 IZO(Indium Zinc Oxide)와 같은 투명도전막으로 이루어질 수 있다. 특히, 전면발광일 경우에는 제 1 전극(150)에 알루미늄(Al), 은(Ag), 금(Au), 마그네슘(Mg), 칼슘(Ca) 또는 이들의 합금으로 이루어진 반사층을 더 포함할 수 있다.
- [0028] 제 1 전극(150) 상에 인접하는 제 1 전극들을 절연시키기 위하여 बैं크층(155)이 위치한다. बैं크층(155)은 폴리이미드(polyimide), 벤조사이클로부텐계 수지(benzocyclobutene series resin), 아크릴레이트(acrylate) 등의 유기물로 이루어질 수 있다. बैं크층(155)에는 제 1 전극(150)을 노출시키는 개구부(157)가 위치할 수 있다.
- [0029] 그리고, बैं크층(155)을 포함하는 기판(100) 상에 발광층(160)이 위치할 수 있다. 그리고, 발광층(160)은 정공주입층, 정공수송층, 전자수송층 및 전자주입층 중 적어도 어느 하나 이상을 더 포함할 수 있다.
- [0030] 발광층(160) 상에 음극인 제 2 전극(170)이 위치한다. 제 2 전극(170)은 일함수가 낮은 금속들로 은(Ag), 마그네슘(Mg), 칼슘(Ca) 등을 사용할 수 있으며, 전면발광일 때에는 빛이 투과될 수 있을 정도로 얇은 두께로 이루어질 수 있고, 배면발광일 때에는 빛을 제 1 전극(150) 방향으로 반사시킬 수 있도록 충분한 두께로 이루어질 수 있다.
- [0031] 하기에서 기술한 유기전계발광표시장치에 대해 자세히 설명하면 다음과 같다.
- [0032] 도 2는 본 발명의 일 실시예에 따른 유기전계발광표시장치를 나타낸 도면이다.
- [0033] 도 2를 참조하면, 본 발명의 일 실시예에 따른 유기전계발광표시장치(200)는 양극(210), 정공수송층(220), 발광층(230), 전자수송층(240) 및 음극(250)이 차례로 적층된 구조로 이루어질 수 있다.
- [0034] 보다 자세하게는, 양극(210)은 전술한 바와 같이, 일함수가 높은 ITO와 같은 물질로 이루어질 수 있다.
- [0035] 정공수송층(220)은 정공의 주입 또는 수송을 원활하게 하는 역할을 하며, NPD(N,N-dinaphthyl-N,N'-diphenyl benzidine), TPD(N,N'-bis-(3-methylphenyl)-N,N'-bis-(phenyl)-benzidine), s-TAD 및 MTDATA(4,4',4"-Tris(N-3-methylphenyl-N-phenyl-amino)-triphenylamine)로 이루어진 군에서 선택된 어느 하나 이상으로 이루어질 수 있으나 이에 한정되지 않는다.
- [0036] 정공수송층(220)은 정공주입층을 더 포함할 수 있다. 정공주입층은 제 1 전극으로부터 발광층으로 정공의 주입을 원활하게 하는 역할을 할 수 있으며, CuPc(copper phthalocyanine), PEDOT(poly(3,4)-ethylenedioxythiophene), PANI(polyaniline) 및 NPD(N,N-dinaphthyl-N,N'-diphenyl benzidine)로 이루어진 군에서 선택된 어느 하나 이상으로 이루어질 수 있으나 이에 한정되지 않는다.
- [0037] 발광층(230)은 적색, 녹색 및 청색 발광층으로 나뉠 수 있다. 발광층(230)이 적색인 경우에는, CBP(carbazole biphenyl) 또는 mCP(1,3-bis(carbazol-9-yl))를 포함하는 호스트 물질을 포함하며, PIQIr(acac)(bis(1-phenylisoquinoline)acetylacetonate iridium), PQIr(acac)(bis(1-phenylquinoline)acetylacetonate iridium), PQIr(tris(1-phenylquinoline)iridium) 및 PtOEP(octaethylporphyrin platinum)로 이루어진 군에서 선택된 어느 하나 이상을 포함하는 도펀트를 포함하는 인광물질로 이루어질 수 있고, 이와는 달리 PBD:Eu(DBM)₃(Phen) 또는 Perylene을 포함하는 형광물질로 이루어질 수 있으나 이에 한정되지 않는다.
- [0038] 발광층(230)이 녹색인 경우에는, CBP 또는 mCP를 포함하는 호스트 물질을 포함하며, Ir(ppy)₃(fac tris(2-phenylpyridine)iridium)을 포함하는 도펀트 물질을 포함하는 인광물질로 이루어질 수 있고, 이와는 달리, Alq₃(tris(8-hydroxyquinolino)aluminum)을 포함하는 형광물질로 이루어질 수 있으나 이에 한정되지 않는다.

- [0039] 발광층(230)이 청색인 경우에는, CBP 또는 mCP를 포함하는 호스트 물질을 포함하며, (4,6-F₂ppy)₂Irpc를 포함하는 도펀트 물질을 포함하는 인광물질로 이루어질 수 있고, 이와는 달리, spiro-DPVBi, spiro-6P, 디스틸벤젠(DSB), 디스틸아릴렌(DSA), PFO계 고분자 및 PPV계 고분자로 이루어진 군에서 선택된 어느 하나를 포함하는 형광물질로 이루어질 수 있으나 이에 한정되지 않는다.
- [0040] 전자수송층(240)은 전자의 수송을 원활하게 하는 역할을 하며, Alq3(tris(8-hydroxyquinolino)aluminum), PBD, TAZ, spiro-PBD, BA1q 및 SA1q로 이루어진 군에서 선택된 어느 하나 이상으로 이루어질 수 있으나 이에 한정되지 않는다.
- [0041] 전자수송층(240)은 전자주입층을 더 포함할 수 있다. 전자주입층은 전자의 주입을 원활하게 하는 역할을 하며, LiF, Li, Ba 및 BaF₂로 이루어진 군에서 선택된 어느 하나 이상을 사용할 수 있으나 이에 한정되지 않는다.
- [0042] 음극(250)은 일함수가 낮은 금속들로 은(Ag), 마그네슘(Mg), 칼슘(Ca) 등으로 이루어질 수 있다.
- [0043] 특히, 본 발명의 일 실시 예에서는 전술한 발광층(230)에 정공수송물질(235)을 더 포함할 수 있다. 이러한 정공수송물질(235)은 발광층(230) 내에 정공의 주입을 용이하게 하는 역할을 할 수 있다.
- [0044] 정공수송물질(235)은 5,11-di-naphthyl-5,11-dihydroindolo[3,2-b]carbazole 또는 2,8-dimethyl-5,11-dinaphthyl-5,11-dihydroindolo[3,2-b]carbazole로 이루어질 수 있다. 보다 바람직하게는 정공수송물질(235)은 3차 아민계 물질로 이루어질 수 있으며, NPB(N,N'-di-1-naphthyl-N,N'-diphenyl-1,1'-biphenyl-4,4'-diamine)로 이루어질 수 있다. 또한, 정공수송물질(235)은 전술한 정공수송층(220)과 동일한 물질을 포함할 수도 있다.
- [0045] 한편, 본 발명의 일 실시 예에서, 제 1 전극인 양극(210)의 두께(T₄) 또는 정공수송층(220)의 두께(T₃)는 정공수송물질(235)의 두께(T₁)와 반비례하여 증감할 수 있다. 여기서, 발광층(230)의 두께(T₂), 정공수송층(220)의 두께(T₃) 및 양극(210)의 두께(T₄)의 전체 두께(T₀)는 항상 동일할 수 있다.
- [0046] 보다 자세하게는, 발광층(230) 내에 정공수송물질(235)의 두께(T₁)가 약 1nm정도 증가하면, 양극(210)의 두께(T₄) 또는 정공수송층(220)의 두께(T₃) 중 어느 하나 또는 양극(210)의 두께(T₄)와 정공수송층(220)의 두께(T₃)의 합이 약 1nm정도 감소될 수 있다.
- [0047] 따라서, 발광층(230)의 두께(T₂)는 정공수송물질(235)의 두께(T₁)와 비례하여 증감할 수 있다. 그리고, 발광층(230)의 두께(T₂), 정공수송층(220)의 두께(T₃) 및 양극(210)의 두께(T₄)의 전체 두께(T₀)는 정공수송물질(235)의 두께(T₂)와 관계없이 항상 동일하게 유지될 수 있다.
- [0048] 이는, 호스트 물질과 도펀트 물질로 이루어진 발광층(230)에 정공수송물질(235)을 더 포함하게 되면, 정공수송물질(235)이 정공의 주입을 용이하게 하기 때문에, 발광층(230) 내에서 전자와 정공이 여기자를 형성하여 발광하는 발광영역이 전자수송층(240)의 계면쪽으로 상승하게 된다.
- [0049] 따라서, 발광층(230) 하부에 위치한 정공수송층(220)의 두께(T₃) 또는 양극(210)의 두께(T₄)를 정공수송물질(235)의 두께(T₁)의 증감에 따라 반비례하여 증감시키면, 발광층(230) 내의 발광영역이 발광층(230)의 중심부에 위치하게 된다. 이로 인해, 유기전계발광표시장치의 휘도, 효율 및 수명특성을 향상시킬 수 있는 이점이 있다.
- [0050] 이를 위해, 발광층(230)의 두께(T₂)는 4 내지 100nm일 수 있으며, 바람직하게는 20 내지 50nm일 수 있다. 여기서, 발광층(230)의 두께(T₂)가 4nm 이상, 바람직하게는 20nm 이상이면, 발광층(230) 내의 발광영역이 정공수송층(220) 또는 전자수송층(240)으로 치우치지 않고 발광층(230)의 중심부에서 발광되기 용이한 이점이 있고, 발광층(230)의 두께(T₂)가 100nm 이하, 바람직하게는 50nm 이하이면, 발광층(230)의 두께(T₂)가 너무 두꺼워 정공과 전자를 발광층(230)의 중심부까지 이동시키는데 구동전압이 증가하고, 효율이 저하되는 것을 방지할 수 있는 이점이 있다.
- [0051] 이때, 정공수송물질(235)의 두께(T₁)는 2 내지 50nm일 수 있으며, 바람직하게는 10 내지 25nm일 수 있다. 여기서, 정공수송물질(235)의 두께(T₁)가 2nm 이상, 바람직하게는 10nm 이상이면, 정공수송물질(235)이 발광층(230)으로의 정공 주입을 용이하게 하여 구동전압 및 효율을 향상시킬 수 있는 이점이 있고, 정공수송물질(235)의

두께(T_1)가 50nm 이하, 바람직하게는 25nm 이하이면, 발광층(230)으로의 정공 주입이 너무 용이하여 발광영역이 전자수송층(240)에 인접하는 것을 방지할 수 있는 이점이 있다.

[0052] 상기와 같이, 본 발명의 일 실시 예에 따른 유기전계발광표시장치는, 발광층에 정공수송물질을 포함하면서 정공수송층 또는 양극의 두께를 정공수송물질의 두께에 반비례하여 증감시킴으로써, 발광영역이 발광층의 중심부에 위치시킬 수 있고, 이로 인해, 휘도, 발광효율 및 수명특성을 향상시킬 수 있는 이점이 있다.

[0053] 도 3은 본 발명의 다른 실시 예에 따른 유기전계발광표시장치를 나타낸 도면이다.

[0054] 도 3을 참조하면, 본 발명의 다른 실시 예에 따른 유기전계발광표시장치(300)는 양극(310), 정공수송층(320), 발광층(330), 전자수송층(340) 및 음극(350)이 순차적으로 적층된 구조일 수 있다. 본 실시 예의 구조는 전술한 실시 예의 구조와 유사하며, 발광층(330)의 물질만 상이하므로 이에 대해서만 설명하기로 한다.

[0055] 본 실시 예의 발광층(330)은 전술한 정공수송물질(335)을 포함하며, 전자수송물질(336)을 더 포함할 수 있다. 전자수송물질(336)은 발광층(330) 내로의 전자의 주입을 용이하게 하는 역할을 할 수 있다.

[0056] 보다 자세하게는, 앞서 설명한 실시 예는 정공수송물질 또는 전자수송물질인지에 관계없이 호스트에 정공수송물질을 더 포함하는 발광층을 개시하였지만, 본 실시 예는 전자수송물질(336)인 호스트에 정공수송물질(335)을 포함하는 발광층(330)일 수 있다. 이때, 양 실시 예는 도펀트를 포함해도 되고 포함하지 않을 수도 있다.

[0057] 여기서, 전자수송물질(336)은 Alq_3 (tris(8-hydroxyquinoline)aluminum) 또는 BAlq(bis(8-hydroxyquinolato)-(4-phenylphenolato)aluminum)일 수 있다. 또한, 전자수송물질(336)은 전술한 전자수송층 또는 전자주입층과 동일한 물질일 수도 있다.

[0058] 상기와 같이, 본 발명의 다른 실시 예에 따른 유기전계발광표시장치는 앞서 설명한 실시 예의 발광층에 전자수송물질을 포함함으로써, 발광층으로의 전자의 주입을 용이하게 하여, 유기전계발광표시장치의 구동전압, 효율 및 수명 특성을 향상시킬 수 있는 이점이 있다.

[0059] 이하, 본 발명의 이해를 돕기 위하여 바람직한 실시예를 개시한다. 다만, 하기의 실시예는 본 발명을 예시하는 것일 뿐 본 발명이 하기 실시예에 한정되는 것은 아니다.

[0060] <실시예 1>

[0061] 유리기판 상에 제 1 전극으로 ITO를 50nm의 두께로 적층하고, 정공수송층으로 NPD를 70nm의 두께로 적층하고, 발광층으로는 호스트인 CBP 15nm와 도펀트인 spiro-DPVBi 1.5nm를 공증착하고, 전자수송층으로 Alq_3 를 20nm의 두께로 적층하고, 제 2 전극으로 Al을 100nm의 두께로 형성하여 소자를 제작하였다.

[0062] <실시예 2>

[0063] 전술한 실시예 1과 동일한 조건 하에, 호스트인 CBP 15nm와 정공수송물질인 NPB 15nm를 공증착하면서 도펀트로 spiro-DPVBi를 1.5nm로 도핑하여 발광층을 형성한 것만을 달리하여 소자를 제작하였다.

[0064] <실시예 3>

[0065] 전술한 실시예 2와 동일한 조건 하에, 정공수송층으로 NPD를 55nm의 두께로 형성한 것만을 달리하여 소자를 제작하였다.

[0066] 전술한 비교예, 실시예 1 내지 실시예 3에 따라 제작된 소자의 구동전압, 휘도, 효율, 색좌표 및 수명을 측정하여 하기 표 1에 나타내었고, 실시예 1 내지 3에 따라 제작된 소자의 수명 그래프를 도 4에 나타내었다.

표 1

[0067]

	구동전압 (V)	휘도 (cd/A)	효율 (lm/W)	색좌표		수명(hr) (휘도 50%에 도달하는데까지 걸리는 시간)
				CIE _x	CIE _y	
실시예1	3.5	5.8	5.2	0.135	0.118	470
실시예2	2.8	2.5	2.8	0.141	0.138	660
실시예3	3.3	5.6	5.6	0.137	0.120	1600

[0068]

상기 표 1 및 도 4를 참조하면, 정공수송물질을 포함하지 않는 실시예 1에 비해 정공수송물질을 포함하는 실시예 2는 구동전압이 감소하고 수명이 증가되지만 휘도, 효율 및 색좌표가 저하되는 것을 알 수 있다.

[0069]

이에 반해, 정공수송물질을 포함하면서 정공수송층의 두께를 감소시킨 실시예 3은 실시예 2에서 나타나는 휘도, 효율 및 색좌표가 저하되는 것을 방지하면서 수명이 2배 이상 향상되는 결과를 보여주는 것을 알 수 있다.

[0070]

상기와 같이, 본 발명의 실시 예들에 따른 유기전계발광표시장치는 발광층에 정공수송물질 또는 전자수송물질을 포함하면서 휘도, 효율 및 색좌표가 저하되는 것을 방지하고 수명 특성을 2배 이상 향상시킬 수 있는 이점이 있다.

[0071]

이상 첨부된 도면을 참조하여 본 발명의 실시 예를 설명하였지만, 상술한 본 발명의 기술적 구성은 본 발명이 속하는 기술 분야의 당업자가 본 발명의 그 기술적 사상이나 필수적 특징을 변경하지 않고서 다른 구체적인 형태로 실시될 수 있다는 것을 이해할 수 있을 것이다. 그러므로 이상에서 기술한 실시 예들은 모든 면에서 예시적인 것이며 한정적인 것이 아닌 것으로서 이해되어야 한다. 아울러, 본 발명의 범위는 상기 상세한 설명보다는 후술하는 특허청구범위에 의하여 나타내어진다. 또한, 특허청구범위의 의미 및 범위 그리고 그 등가 개념으로부터 도출되는 모든 변경 또는 변형된 형태가 본 발명의 범위에 포함되는 것으로 해석되어야 한다.

도면의 간단한 설명

[0072]

도 1 내지 도 2는 본 발명의 일 실시 예에 따른 유기전계발광표시장치를 나타낸 도면.

[0073]

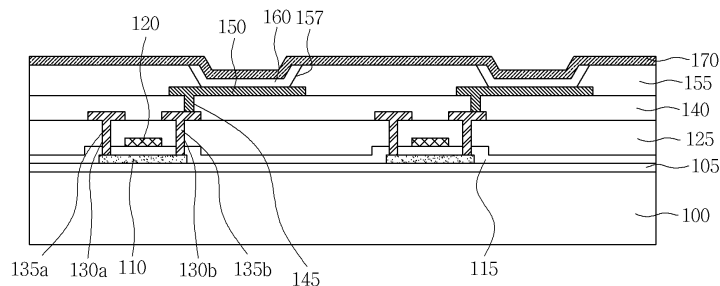
도 3은 본 발명의 다른 실시 예에 따른 유기전계발광표시장치를 나타낸 도면.

[0074]

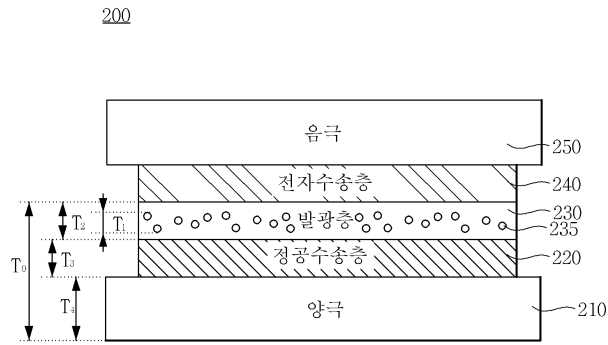
도 4는 본 발명의 실시예 1 내지 3에 따라 제작된 소자의 수명 특성을 나타낸 그래프.

도면

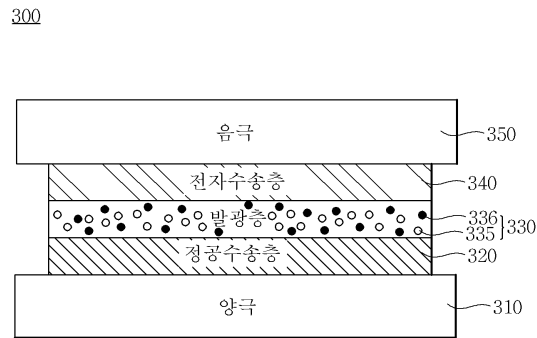
도면1



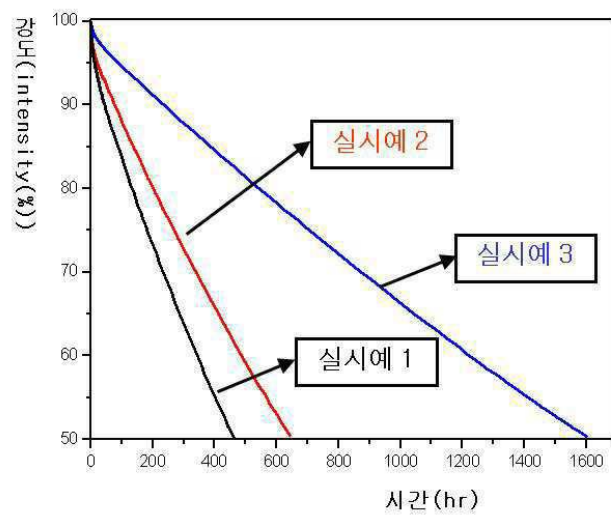
도면2



도면3



도면4



专利名称(译)	标题：有机电致发光显示装置		
公开(公告)号	KR101588895B1	公开(公告)日	2016-01-27
申请号	KR1020090072435	申请日	2009-08-06
[标]申请(专利权)人(译)	乐金显示有限公司		
申请(专利权)人(译)	LG显示器有限公司		
当前申请(专利权)人(译)	LG显示器有限公司		
[标]发明人	KIM SANG DAE 김상대 CHOI SUNG HOON 최성훈 LEE SE HEE 이세희 HAN KYU IL 한규일 PARK EUN JUNG 박은정 KUM TAE IL 금태일 JUNG YOUNG KWAN 정영관		
发明人	김상대 최성훈 이세희 한규일 박은정 금태일 정영관		
IPC分类号	H01L51/52 H05B33/14		
CPC分类号	H01L51/5056 H01L2251/558 Y10S428/917		
其他公开文献	KR1020110014863A		
外部链接	Espacenet		

摘要(译)

用途：提供一种有机电致发光显示装置，以通过在发光层中包括空穴传输材料和电子传输材料来防止亮度，效率和色坐标的降低。
 组成：第一电极 (150) 位于基板 (100) 上。空穴传输层 (155) 位于第一电极上。包括空穴传输材料的发光层 (160) 位于空穴传输层上。第二电极 (170) 位于发光层上。发光层的厚度根据空穴传输材料的厚度成比例地增加和减少。

