



**(19) 대한민국특허청(KR)**  
**(12) 등록특허공보(B1)**

(45) 공고일자 2012년11월16일  
(11) 등록번호 10-1202041  
(24) 등록일자 2012년11월09일

(51) 국제특허분류(Int. Cl.)  
*G09G 3/30* (2006.01)

(21) 출원번호 10-2006-0060598  
(22) 출원일자 2006년06월30일  
심사청구일자 2011년06월27일  
(65) 공개번호 10-2008-0002041  
(43) 공개일자 2008년01월04일  
(56) 선행기술조사문헌  
KR100343370 B1  
KR100594834 B1  
JP2001147659 A  
KR100453634 B1

(73) 특허권자

**더 리젠츠 오브 더 유니버시티 오브 미시간**  
미국 48109 미시간주 앤 아버 세컨드 플로어 휴론  
파크웨이 1600 오피스 오브 테크놀로지 트랜스퍼  
**엘지디스플레이 주식회사**  
서울특별시 영등포구 여의대로 128(여의도동)

(72) 발명자

**유준석**  
서울특별시 서초구 명달로15길 24, 로얄카운티빌  
라 302 (서초동)  
**이호진**  
미합중국.미시간48109,  
앤아보,보니스틸볼버드2360,비아이알비1049  
**저지 카니키**  
미합중국.미시간 48109, 앤아보, 빌에비뉴1301, 이이  
씨에스2417비

(74) 대리인

**특허법인로얄**

전체 청구항 수 : 총 8 항

심사관 : 조기덕

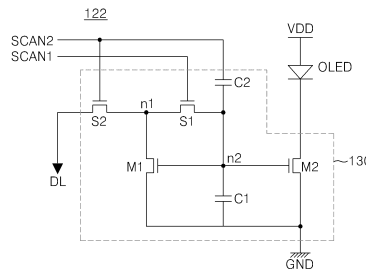
(54) 발명의 명칭 **유기발광다이오드 표시소자 및 그 구동방법**

**(57) 요약**

본 발명은 유기발광다이오드 표시소자 및 그 구동방법에 관한 것으로 특히, 데이터라인 충전시간을 단축하여 화질 균일도를 개선하고 잔상 문제를 해결하여 표시품질을 높일 수 있는 유기발광다이오드 표시소자에 관한 것이다.

본 발명에 따른 유기발광다이오드 표시소자는 데이터라인; 상기 데이터라인과 교차되는 제1 및 제2 게이트라인; 상기 데이터라인에 비디오 데이터의 계조에 따라 달라지는 전류를 제1 기간 동안 상기 데이터라인에 공급하는 데이터 구동회로; 상기 제1 기간동안, 상기 제1 게이트라인에 제1 스캔펄스를 공급하고 상기 제1 스캔펄스보다 늦으며 상기 제1 스캔펄스와 일부 중첩되는 제2 스캔펄스를 상기 제2 게이트 라인에 공급하는 게이트 구동부; 고전위 구동전압원과 기저전압원 사이에 형성되어 전류에 따라 발광하는 유기발광다이오드소자; 상기 제1 스캔펄스에 응답하여 제1 노드와 제2 노드 사이의 전류패스를 절환하는 제1 스위치소자; 상기 제2 스캔펄스에 응답하여 상기 데이터라인과 상기 제1 노드 사이의 전류패스를 절환하는 제2 스위치소자; 상기 제1 기간 동안 상기 데이터라인으로 공급되는 전류를 이용하여 상기 제2 노드의 전압을 충전하는 제1 구동소자; 상기 유기발광다이오드소자와 상기 기저전압원 사이에 배치되어 상기 제1 및 제2 스캔펄스가 비활성 전압을 유지하는 제2 기간 동안 상기 유기발광다이오드소자의 전류를 조정하는 제2 구동소자; 상기 제2 노드와 상기 기저전압원 사이에 접속된 제1 커패시터; 및 상기 제2 게이트라인과 상기 제2 노드 사이에 접속된 제2 커패시터를 구비한다.

**대표도** - 도6



## 특허청구의 범위

### 청구항 1

데이터라인;

상기 데이터라인과 교차되는 제1 및 제2 게이트라인;

상기 데이터라인에 비디오 데이터의 계조에 따라 달라지는 전류를 제1 기간 동안 상기 데이터라인에 공급하는 데이터 구동회로;

상기 제1 기간동안, 상기 제1 게이트라인에 제1 스캔펄스를 공급하고 상기 제1 스캔펄스보다 늦으며 상기 제1 스캔펄스와 일부 중첩되는 제2 스캔펄스를 상기 제2 게이트 라인에 공급하는 게이트 구동회로;

고전위 구동전압원과 기저전압원 사이에 형성되어 전류에 따라 발광하는 유기발광다이오드소자;

상기 제1 스캔펄스에 응답하여 제1 노드와 제2 노드 사이의 전류패스를 절환하는 제1 스위치소자;

상기 제2 스캔펄스에 응답하여 상기 데이터라인과 상기 제1 노드 사이의 전류패스를 절환하는 제2 스위치소자;

상기 제1 기간 동안 상기 데이터라인으로 공급되는 전류를 이용하여 상기 제2 노드의 전압을 충전하는 제1 구동소자;

상기 유기발광다이오드소자와 상기 기저전압원 사이에 배치되어 상기 제1 및 제2 스캔펄스가 비활성 전압을 유지하는 제2 기간 동안 상기 유기발광다이오드소자의 전류를 조정하는 제2 구동소자;

상기 제2 노드와 상기 기저전압원 사이에 접속된 제1 커패시터; 및

상기 제2 게이트라인과 상기 제2 노드 사이에 접속된 제2 커패시터를 구비하는 것을 특징으로 하는 유기발광다이오드 표시소자.

### 청구항 2

제 1 항에 있어서,

상기 데이터 구동회로는,

상기 제1 기간 동안 발생하는 전류를 상기 제2 기간 동안 상기 유기발광다이오드소자에 흐르는 전류의 정수 배수 이상으로 큰 전류로 발생하고;

상기 전류의 배수를 소정의 기준 계조 미만의 저계조 범위와 상기 기준 계조 이상의 고계조 범위에서 다르게 하는 것을 특징으로 하는 유기발광다이오드 표시소자.

### 청구항 3

제 2 항에 있어서,

상기 데이터 구동회로는,

디지털 비디오 데이터의 계조가 상기 저계조 범위에 속하면 상기 제2 기간 동안 상기 유기발광다이오드소자에 흐를 전류보다 정수 배수 이상으로 설정된 제1 전류를 상기 제1 기간 동안 상기 데이터라인에 공급하고;

상기 디지털 비디오 데이터의 계조가 상기 고계조 범위에 속하면 제2 기간 동안 상기 유기발광다이오드소자에 흐를 전류보다 크고 상기 제1 전류보다 배수가 작은 정수 배수로 설정된 제2 전류를 상기 제1 기간 동안 상기 데이터라인에 공급하는 것을 특징으로 하는 유기발광다이오드 표시소자.

### 청구항 4

제 1 항에 있어서,

상기 제1 스위치소자는 상기 제1 노드에 접속된 소스전극, 상기 제2 노드에 접속된 드레인 전극 및 상기 제1 게이트라인에 접속된 게이트전극을 포함하고;

상기 제2 스위치소자는 상기 제1 노드에 접속된 드레인전극, 상기 데이터라인에 접속된 소스 전극 및 상기 제2

게이트라인에 접속된 게이트전극을 포함하고;

상기 제1 구동소자는 상기 기저전압원에 접속된 소스전극, 상기 제1 노드에 접속된 드레인 전극 및 상기 제2 노드에 접속된 게이트전극을 포함하며;

상기 제2 구동소자는 상기 기저전압원에 접속된 소스전극, 상기 유기발광다이오드소자의 캐소드전극에 접속된 드레인 전극 및 상기 제2 노드에 접속된 게이트전극을 포함하는 것을 특징으로 하는 유기발광다이오드 표시소자.

**청구항 5**

제 4 항에 있어서,

상기 게이트전극들에 인가되는 전압에 따라 쉬프트되는 상기 제1 및 제2 구동소자의 문턱치 전압 쉬프트 특성이 서로 동일한 것을 특징으로 하는 유기발광다이오드 표시소자.

**청구항 6**

제 1 항에 있어서,

상기 제2 기간 동안,

상기 유기발광다이오드소자에 흐르는 전류 ( $I_{OLED}$ )는 아래의 수식과 같은 것을 특징으로 하는 유기발광다이오드 표시소자.

$$I_{OLED} = \frac{k_2}{2} (V_{gs}' - V_{th2})^2$$

$$= (\sqrt{I_{data}} - \sqrt{\frac{k_2}{2} \frac{C_2}{C_1 + C_2} \Delta Vg})^2$$

여기서,  $k_2$ 는 제2 구동소자의 이동도와 기생용량에 의해 결정되는 상수값,  $V_{gs}'$ 는 상기 제1 기간 동안 상기 제2 구동소자의 게이트-소스간 전압( $V_{gs}$ ) 보다 낮게 변화된 게이트-소스간 전압으로써

$$V_{gs}' = V_{gs} - \frac{C_2}{C_1 + C_2} \Delta Vg$$

으로 정의되며,  $V_{th2}$ 는 상기 제2 구동소자의 문턱전압,  $I_{data}$ 는 상기 제1 기간 동안 상기 데이터라인에 공급되는 전류,  $C_1$ 은 상기 제1 커패시터의 정전용량,  $C_2$ 는 상기 제2 커패시터의 정전용량,  $\Delta Vg$ 는 상기 제2 스캔펄스의 활성화전압과 비활성화전압의 차전압을 각각 의미한다.

**청구항 7**

제 6 항에 있어서,

상기 제1 기간 동안 상기 제2 구동소자의 게이트-소스간 전압( $V_{gs}$ )은 아래의 수식과 같은 것을 특징으로 하는 유기발광다이오드 표시소자.

$$V_{gs} = \sqrt{\frac{2I_{data}}{k_1}} + V_{th1}$$

여기서,  $k_1$ 은 상기 제1 구동소자의 이동도와 기생용량에 의해 결정되는 상수값,  $V_{th1}$ 은 상기 제1 구동소자의 문턱전압,  $I_{data}$ 는 상기 제1 기간 동안 상기 데이터라인에 공급되는 전류를 각각 의미한다.

**청구항 8**

데이터라인, 및 고전위 구동전압원과 기저전압원 사이에 형성되어 전류에 따라 발광하는 유기발광다이오드소자, 상기 유기발광다이오드소자와 상기 기저전압원 사이에 배치되어 게이트전압에 따라 상기 유기발광다이오드소자의 전류를 조정하는 구동소자를 구비한 유기발광다이오드 표시장치의 구동방법에 있어서,

제1 기간 동안 비디오 데이터에 상응하는 데이터전류보다 큰 소정의 업 스케일링 전류를 상기 데이터라인에 공급하여 상기 구동소자의 게이트전극의 전압을 셋팅하는 단계;

상기 제1 기간에 이어지는 제2 기간 동안 상기 데이터라인과 상기 구동소자의 게이트전극 사이의 전류패스를 차단하고 상기 게이트전극에 접속된 제1 및 제2 커패시터를 이용하여 상기 셋팅된 게이트전극의 전압을 분압하고, 이 분압된 제2 커패시터 전압을 상기 게이트전극에 공급하는 단계를 포함하는 것을 특징으로 하는 유기발광다이오드 표시소자의 구동방법.

## 명세서

### 발명의 상세한 설명

#### 발명의 목적

#### 발명이 속하는 기술 및 그 분야의 종래기술

- [0014] 본 발명은 유기발광다이오드 표시소자 및 그 구동방법에 관한 것으로 특히, 데이터라인 충전시간을 단축하여 화질 균일도를 개선하고 잔상 문제를 해결하여 표시품질을 높일 수 있는 유기발광다이오드 표시소자에 관한 것이다.
- [0015] 최근, 음극선관(Cathode Ray Tube)의 단점인 무게와 부피를 줄일 수 있는 각종 평판 표시장치들이 개발되고 있다. 이러한 평판 표시장치는 액정 표시장치(Liquid Crystal Display : 이하 "LCD"라 한다), 전계 방출 표시장치(Field Emission Display : FED), 플라즈마 디스플레이 패널(Plasma Display Panel : 이하 "PDP"라 한다) 및 전계발광소자(Electroluminescence Device) 등이 있다.
- [0016] 이들 중에 PDP는 구조와 제조공정이 단순하기 때문에 경박단소하면서도 대화면에 가장 유리한 표시장치로 주목받고 있지만 발광효율과 휘도가 낮고 소비전력이 큰 단점이 있다. 스위칭 소자로 박막 트랜지스터(Thin Film Transistor : 이하 "TFT"라 한다)가 적용된 액티브 매트릭스 LCD는 반도체공정을 이용하기 때문에 대화면에 어려움이 있지만 노트북 컴퓨터의 표시소자로 주로 이용되면서 수요가 늘고 있다. 이에 비하여, 전계발광소자는 발광층의 재료에 따라 무기 전계발광소자와 유기발광다이오드소자로 대별되며 스스로 발광하는 자발광소자로서 응답속도가 빠르고 발광효율, 휘도 및 시야각이 큰 장점이 있다.
- [0017] 유기발광다이오드소자는 도 1과 같이 유리기판 상에 투명도전성물질로 이루어진 애노드전극을 포함하고, 그 위에 순차적으로 적층된 유기 화합물층 및 도전성 금속으로 된 캐소드전극을 포함한다.
- [0018] 유기 화합물층은 정공주입층(Hole Injection layer), 정공수송층(Hole transport layer, HTL), 발광층(Emission layer, EML), 전자수송층(Electron transport layer, ETL) 및 전자주입층(Electron Injection layer)을 포함한다.
- [0019] 애노드전극과 캐소드전극에 구동전압이 인가되면 정공주입층 내의 정공과 전자주입층 내의 전자는 각각 발광층 쪽으로 진행하여 발광층을 여기시키고, 그 결과 발광층이 가시광을 발산하게 한다. 이렇게 발광층으로부터 발생하는 가시광으로 화상 또는 영상을 표시하게 된다.
- [0020] 이와 같은 유기발광다이오드소자는 패시브 매트릭스(passive matrix) 방식 또는, 스위칭소자로서 TFT를 이용하는 액티브 매트릭스(active matrix) 방식의 표시소자로 응용되고 있다. 패시브 매트릭스 방식은 애노드전극과 캐소드전극을 직교하여 그 전극들에 인가되는 전류에 따라 발광셀을 선택하는데 비하여, 액티브 매트릭스 방식은 능동소자인 TFT를 선택적으로 턴-온시켜 발광셀을 선택하고 스토리지 커패시터(Storage Capacitor)에 유지되는 전압으로 발광셀의 발광을 유지한다.
- [0021] 도 2는 종래의 액티브 매트릭스 방식의 유기발광다이오드 표시소자를 도시한 도면이고, 도 3은 도 2에 도시된 하나의 화소를 등가적으로 나타내는 회로도이다.
- [0022] 도 2 및 도 3을 참조하면, 종래의 유기발광다이오드 표시소자는 게이트 라인들(GL)과 데이터 라인들(DL)의 교차부마다 배열된 화소들(22)을 포함하는 유기발광다이오드 표시패널(16)과, 게이트 라인들(GL)을 구동하기 위한

게이트 구동회로(18)와, 데이터 라인들(DL)을 구동하기 위한 데이터 구동회로(20)와, 게이트 구동회로(18) 및 데이터 구동회로(20)를 제어하기 위한 타이밍 콘트롤러(24)를 구비한다.

- [0023] 타이밍 콘트롤러(24)는 데이터 구동회로(20) 및 게이트 구동회로(18)를 제어한다. 이를 위하여, 타이밍 콘트롤러(24)는 각종 제어신호들을 데이터 구동회로(20) 및 게이트 구동회로(18)로 공급한다. 그리고, 타이밍 콘트롤러(24)는 데이터를 재정렬하여 데이터 구동회로(20)로 공급한다.
- [0024] 게이트 구동회로(18)는 타이밍 콘트롤러(24)로부터의 제어신호에 응답하여 게이트 라인들(GL)에 순차적으로 게이트신호를 공급한다. 여기서, 게이트신호는 1수평기간(1H)의 폭을 갖도록 공급된다.
- [0025] 데이터 구동회로(20)는 타이밍 콘트롤러(24)의 제어에 의하여 비디오신호를 데이터 라인들(DL)로 공급한다. 이때, 데이터 구동회로(20)는 게이트신호가 공급되는 1수평기간(1H)동안 1수평라인분의 비디오신호를 데이터 라인들(DL)로 공급한다.
- [0026] 화소들(22)은 데이터 라인들(DL)로 공급되는 비디오신호(즉, 전류신호)에 대응되는 빛을 발광함으로써 비디오신호에 대응하는 화상을 표시한다. 이를 위하여, 화소들(22) 각각은 도 3과 같이 데이터 라인(DL)과 게이트 라인들(GL) 각각으로부터 공급되는 구동신호에 따라 유기발광다이오드소자(OLED)를 구동시키기 위한 유기발광다이오드소자 구동회로(30)와, 유기발광다이오드소자 구동회로(30)와 기저전압원(GND) 사이에 접속되는 유기발광다이오드소자(OLED)를 구비한다.
- [0027] 유기발광다이오드소자 구동회로(30)는 고전위 구동전압원(VDD)과 유기발광다이오드소자(OLED) 사이에 접속된 제1 구동 박막트랜지스터(Thin Film Transistor : 이하 "TFT"라 함)(T1)와, 게이트 라인(GL)과 데이터 라인(DL) 사이에 접속된 제1 스위칭 TFT(T3)와, 제1 스위칭 TFT(T3)와 고전위 구동전압원(VDD) 사이에 접속되어 제1 구동 TFT(T1)와 전류미러 회로를 형성하는 제2 구동 TFT(T2)와, 게이트라인(GL)과 제2 구동 TFT(T2) 사이에 접속되는 제2 스위칭 TFT(T4)와, 제1 및 제2 구동 TFT(T1,T2) 사이의 노드와 고전위 구동전압원(VDD) 사이에 접속된 스토리지 캐패시터(Cst)를 구비한다. 여기서, TFT들은 P 타입 전자 금속 산화막 반도체 전계 효과 트랜지스터(MOSFET, Metal-Oxide Semiconductor Field Effect Transistor)이다.
- [0028] 제1 구동 TFT(T1)의 게이트단자는 제2 구동 TFT(T2)의 게이트단자에 접속되고, 소오스단자는 고전위 구동전압원(VDD)에 접속된다. 그리고, 제1 구동 TFT(T1)의 드레인단자는 유기발광다이오드소자(OLED)에 접속된다. 제2 구동 TFT(T2)의 소오스단자는 고전위 구동전압원(VDD)에 접속되고, 드레인단자는 제1 스위칭 TFT(T3)의 드레인단자와 제2 스위칭 TFT(T4)의 소오스단자에 접속된다. 제1 스위칭 TFT(T3)의 소오스단자는 데이터 라인(DL)에 접속되고, 게이트단자는 게이트 라인(GL)에 접속된다. 제2 스위칭 TFT(T4)의 드레인단자는 제1 및 제2 구동 TFT(T1,T2)의 게이트단자 및 스토리지 캐패시터(Cst)에 접속된다. 그리고, 제2스위칭 TFT(T4)의 게이트단자는 게이트 라인(GL)에 접속된다.
- [0029] 여기서, 제1 및 제2 구동 TFT(T1,T2)는 전류미러를 형성하도록 접속된다. 따라서, 제1 및 제2 구동 TFT(T1,T2)가 동일한 채널폭을 갖는다고 가정하면 제1 및 제2 구동 TFT(T1,T2)에 흐르는 전류량은 동일하게 설정된다.
- [0030] 이와 같은 유기발광다이오드소자 구동회로(30)의 동작과정을 설명하면, 먼저 수평라인을 이루는 게이트 라인(GL)으로부터 게이트신호가 공급된다. 게이트신호가 공급되면 제1 및 제2 스위칭 TFT(T3,T4)가 턴-온된다. 제1 및 제2 스위칭 TFT(T3,T4)가 턴-온되면 데이터 라인(DL)으로부터의 비디오신호가 제1 및 제2 스위칭 TFT(T3,T4)를 경유하여 제1 및 제2 구동 TFT(T1,T2)의 게이트단자로 공급된다. 이때, 비디오신호를 공급받은 제1 및 제2 구동 TFT(T1,T2)가 턴-온된다.
- [0031] 여기서, 제1 구동 TFT(T1)는 자신의 게이트단자에 공급되는 비디오신호에 따라 자신의 소오스단자(즉, VDD)로부터 드레인단자로 흐르는 전류를 조절하여 유기발광다이오드소자(OLED)로 공급함으로써 유기발광다이오드소자(OLED)에서 비디오신호에 대응되는 밝기의 빛이 발광되도록 제어한다.
- [0032] 이와 동시에 제2 구동 TFT(T2)는 고전위 구동전압원(VDD)으로부터 공급되는 전류(id)를 제1 스위칭 TFT(T3)를 경유하여 데이터 라인(DL)으로 공급한다. 여기서, 제1 및 제2 구동 TFT(T1,T2)가 전류미러 회로를 형성하기 때문에 제1 및 제2 구동 TFT(T1,T2)에는 동일한 전류가 흐르게 된다. 한편, 스토리지 캐패시터(Cst)는 제2 구동 TFT(T2)로 흐르는 전류(id)량에 대응되도록 고전위 구동전압원(VDD)으로부터의 전압을 저장한다. 그리고, 스토리지 캐패시터(Cst)는 게이트신호가 오프로 전환되어 제1 및 제2 스위칭 TFT(T3,T4)가 턴-오프될 때 자신에게 저장된 전압을 이용하여 제1 구동 TFT(T1)를 턴-온시킴으로써 유기발광다이오드소자(OLED)로 비디오신호에 대응되는 전류가 공급되도록 한다.

- [0033] 그런데, 이와 같이 전류 구동방식에 따라 구동되는 종래 유기발광다이오드 표시소자에서는 저계조 구동시, 즉 낮은 데이터 전류에 의해 구동될 때 데이터 라인에 존재하는 기생용량의 영향에 의해 데이터 라인에 대한 충전 특성이 나빠져 충전 시간이 매우 길어지는 문제가 있다.
- [0034] 이를 해결하기 위해, 종래 유기발광다이오드 표시소자는 유기발광다이오드소자 구동회로(30)에서 데이터 전류(I<sub>d</sub>)를 데이터 전압(V<sub>p</sub>)으로 변환하는 함수 f1과, 데이터 전압(V<sub>p</sub>)을 유기발광다이오드(OLED)소자 전류(I<sub>e1</sub>)로 변환하는 함수 f2는 선형적으로 비례한다는 가정에 의해 T2/T1의 비례상수로 전류 스케일링(Scaling)이 가능하도록 구현된다. 그러나, 종래 유기발광다이오드 표시소자에서 T2, T1 사이의 비례관계가 TFT 불균일 또는 TFT 열화에 의하여 화소간에 차이가 발생하면 화질이 저하되는 문제점이 있다..
- [0035] 아울러 종래 유기발광다이오드 표시소자는 계조에 관계없이 동일한 배율로 업스케일링 함으로써, 상대적으로 높은 비율로 업스케일링되어야 할 저계조에서는 충분한 데이터라인 충전을 위한 최소치의 전류에도 미달되는 경우가 발생될 수 있는 반면, 상대적으로 낮은 비율로 업스케일링 되어야 할 고계조에서는 이로 인해 구동 TFT의 바이어스 스트레스가 증가하는 문제점이 있다.

**발명이 이루고자 하는 기술적 과제**

- [0036] 따라서, 본 발명의 목적은 데이터라인 충전시간을 단축하여 화질 균일도를 개선하고 잔상 문제를 해결하여 표시 품질을 높일 수 있는 유기발광다이오드 표시소자를 제공하는 데 있다.
- [0037] 본 발명의 다른 목적은 계조에 따라 비선형적으로 업 스케일링 전류를 데이터라인에 충전하고 실제 발광을 위해 이를 다시 계조에 따라 비선형적으로 다운 스케일링함으로써, 저계조 구동시에는 데이터 충전시간을 더욱 빠르게 할 수 있고 고계조 구동시에는 구동 TFT의 바이어스 스트레스 부담을 경감할 수 있는 유기발광다이오드 표시소자를 제공하는 데 있다.

**발명의 구성 및 작용**

- [0038] 상기 목적을 달성하기 위하여, 본 발명의 실시예에 따른 유기발광다이오드 표시소자는 데이터라인; 상기 데이터라인과 교차되는 제1 및 제2 게이트라인; 상기 데이터라인에 비디오 데이터의 계조에 따라 달라지는 전류를 제1 기간 동안 상기 데이터라인에 공급하는 데이터 구동회로; 상기 제1 기간동안, 상기 제1 게이트라인에 제1 스캔펄스를 공급하고 상기 제1 스캔펄스보다 늦으며 상기 제1 스캔펄스와 일부 중첩되는 제2 스캔펄스를 상기 제2 게이트 라인에 공급하는 게이트 구동부; 고전위 구동전압원과 기저전압원 사이에 형성되어 전류에 따라 발광하는 유기발광다이오드소자; 상기 제1 스캔펄스에 응답하여 제1 노드와 제2 노드 사이의 전류패스를 절환하는 제1 스위치소자; 상기 제2 스캔펄스에 응답하여 상기 데이터라인과 상기 제1 노드 사이의 전류패스를 절환하는 제2 스위치소자; 상기 제1 기간 동안 상기 데이터라인으로 공급되는 전류를 이용하여 상기 제2 노드의 전압을 충전하는 제1 구동소자; 상기 유기발광다이오드소자와 상기 기저전압원 사이에 배치되어 상기 제1 및 제2 스캔펄스가 비활성 전압을 유지하는 제2 기간 동안 상기 유기발광다이오드소자의 전류를 조정하는 제2 구동소자; 상기 제2 노드와 상기 기저전압원 사이에 접속된 제1 커패시터; 및 상기 제2 게이트라인과 상기 제2 노드 사이에 접속된 제2 커패시터를 구비한다.
- [0039] 상기 데이터 구동회로는, 상기 제1 기간 동안 발생하는 전류를 상기 제2 기간 동안 상기 유기발광다이오드소자에 흐르는 전류의 정수 배수 이상으로 큰 전류로 발생하고; 상기 전류의 배수를 소정의 기준 계조 미만의 저계조 범위와 상기 기준 계조 이상의 고계조 범위에서 다르게 한다.
- [0040] 상기 데이터 구동회로는, 디지털 비디오 데이터의 계조가 상기 저계조 범위에 속하면 상기 제2 기간 동안 상기 유기발광다이오드소자에 흐를 전류보다 정수 배수 이상으로 설정된 제1 전류를 상기 제1 기간 동안 상기 데이터라인에 공급하고; 상기 디지털 비디오 데이터의 계조가 상기 고계조 범위에 속하면 제2 기간 동안 상기 유기발광다이오드소자에 흐를 전류보다 크고 상기 제1 전류보다 배수가 작은 정수 배수로 설정된 제2 전류를 상기 제1 기간 동안 상기 데이터라인에 공급한다.
- [0041] 상기 제1 스위치소자는 상기 제1 노드에 접속된 소스전극, 상기 제2 노드에 접속된 드레인 전극 및 상기 제1 게이트라인에 접속된 게이트전극을 포함하고; 상기 제2 스위치소자는 상기 제1 노드에 접속된 드레인전극, 상기 데이터라인에 접속된 소스 전극 및 상기 제2 게이트라인에 접속된 게이트전극을 포함하고; 상기 제1 구동소자는

상기 기저전압원에 접속된 소스전극, 상기 제1 노드에 접속된 드레인 전극 및 상기 제2 노드에 접속된 게이트전극을 포함하며; 상기 제2 구동소자는 상기 기저전압원에 접속된 소스전극, 상기 유기발광다이오드소자의 캐소드 전극에 접속된 드레인 전극 및 상기 제2 노드에 접속된 게이트전극을 포함한다.

[0042] 상기 게이트전극들에 인가되는 전압에 따라 쉬프트되는 상기 제1 및 제2 구동소자의 문턱치 전압 쉬프트 특성이 서로 동일하다.

[0043] 상기 제2 기간 동안, 상기 유기발광다이오드소자에 흐르는 전류 ( $I_{OLED}$ )는 아래의 수학적 식 3과 같다.

[0044]  $V_{gs}$ '는 상기 제1 기간 동안 상기 제2 구동소자의 게이트-소스간 전압( $V_{gs}$ ) 보다 낮게 변화된 게이트-소스간 전압으로써 아래의 수학적 식 2로 정의된다.

[0045] 상기 제1 기간 동안 상기 제2 구동소자의 게이트-소스간 전압( $V_{gs}$ )은 아래의 수학적 식 1과 같다.

[0046] 본 발명의 실시예에 따라 데이터라인, 상기 데이터라인과 교차되는 제1 및 제2 게이트라인, 및 고전위 구동전압원과 기저전압원 사이에 형성되어 전류에 따라 발광하는 유기발광다이오드소자, 상기 유기발광다이오드소자와 상기 기저전압원 사이에 배치되어 게이트전압에 따라 상기 유기발광다이오드소자의 전류를 조정하는 구동소자를 구비한 유기발광다이오드 표시장치의 구동방법은, 제1 기간 동안 비디오 데이터에 상응하는 데이터전류보다 큰 소정의 업 스케일링 전류를 상기 데이터라인에 공급하여 상기 구동소자의 게이트전극의 전압을 셋팅하는 단계; 상기 제1 기간에 이어지는 제2 기간 동안 상기 데이터라인과 상기 구동소자의 게이트전극 사이의 전류패스를 차단하고 상기 게이트전극에 접속된 제1 및 제2 커패시터를 이용하여 상기 셋팅된 게이트전극의 전압을 분압하고, 이 분압된 제2 커패시터 전압을 상기 게이트전극에 공급하는 단계를 포함한다.

[0047] 상기 목적 외에 본 발명의 다른 목적 및 특징들은 첨부도면을 참조한 실시 예에 대한 설명을 통하여 명백하게 드러나게 될 것이다.

[0048] 이하, 도 4 내지 도 8을 참조하여 본 발명의 바람직한 실시예들에 대하여 설명하기로 한다.

[0049] 도 4는 본 발명의 실시예에 따른 유기발광다이오드 표시소자를 나타내는 블록도이고, 도 5는 도 4의 제1 및 제2 게이트라인들(GL11 내지 GL1n, GL21 내지 GL2n)에 각각 공급되는 제1 및 제2 스캔펄스들의 타이밍도이다.

[0050] 도 4 및 도 5를 참조하면, 본 발명의 실시예에 따른 유기발광다이오드 표시소자는  $m \times n$  개의 화소들(122)이 형성되는 표시패널(116)과, 데이터라인들(DL1 내지 DLm)에 업 스케일링 전류를 공급하기 위한 데이터 구동회로(120)와, 데이터라인들(DL1 내지 DLm)과 교차하는 제1 및 제2 게이트라인들(GL11 내지 GL1n, GL21 내지 GL2n)에 제1 및 제2 스캔펄스(SCAN1, SCAN2)쌍을 순차적으로 공급하기 위한 게이트 구동회로(118)와, 상기 구동회로들(120, 118)을 제어하기 위한 타이밍 컨트롤러(124)를 구비한다.

[0051] 표시패널(116)에서, 각각  $n$  개의 제1 및 제2 게이트라인들(GL11 내지 GL1n, GL21 내지 GL2n)과  $m$  개의 데이터라인들(DL1 내지 DLm)의 교차로 정의된 화소 영역들에 화소들(122)이 형성된다. 이러한 표시패널(116)에는 고전위 구동전압(VDD)을 각각의 화소들(122)에 공급하기 위한 신호배선들이 형성된다. 또한, 도시하지는 않았지만, 표시패널(116)에는 기저 전압(GND)을 각각의 화소들(122)에 공급하기 위한 신호배선들이 형성된다.

[0052] 데이터 구동회로(120)는 타이밍 컨트롤러(124)로부터의 디지털 비디오 데이터(RGB)를 아날로그 감마보상전압으로 변환한다. 데이터 구동회로(120)는 타이밍 컨트롤러(124)로부터의 제어신호(DDC)에 응답하여 각 화소(122)의 유기발광다이오드소자(OLED)가 발광되기 전에 할당된 소정의 업 스케일링(Up-Scaling) 기간(도 5의 b구간) 동안 변환된 아날로그 감마보상전압에 상응하여 원래 인가되어야할 전류보다 더 큰 업 스케일링 전류( $I_{data}$ )를 데이터라인들(DL1 내지 DLm)에 공급한다. 이때, 데이터 구동회로(120)는 소정의 기준 계조 미만의 저계조 범위와 기준 계조 이상의 고계조 범위에서 다른 비율로 업 스케일링 전류( $I_{data}$ )를 발생한다. 즉, 데이터 구동회로(120)는 디지털 비디오 데이터의 계조가 저계조 범위에 속하면 그 데이터 계조에 대응하여 유기발광다이오드소자(OLED)에 흐를 전류보다 제1 정수 배수 이상으로 설정된 업 스케일링 전류( $I_{data}$ )를  $b$  구간동안 데이터라인들(DL1 내지 DLm)에 공급하고, 디지털 비디오 데이터의 계조가 고계조 범위에 속하면 그 데이터 계조에 대응하여 유기발광다이오드소자(OLED)에 흐를 전류보다 제2 정수 배수 이상으로 설정된 업 스케일링 전류( $I_{data}$ )를  $b$  구간동안 데이터라인들(DL1 내지 DLm)에 공급한다. 여기서, 제1 정수 배수인 저계조에서의 전류 스케일링 팩터는 제2 정수 배수인 고계조에서의 전류 스케일링 팩터보다 크게 설정되는데, 예를 들어 제1 정수 배수가 20으로 설정되는 경우 제2 정수 배수는 5로 설정될 수 있다. 참고로, 기준 계조란 OLED 패널에 따라 다른 값으로 설정될 수 있는데, 예를 들어 피크 화이트(Peak White) 계조값의 대략 40 % 될 때의 계조값으로 설정될 수 있다.

- [0053] 게이트 구동회로(118)는 타이밍 컨트롤러(124)로부터의 제어신호(GDC)에 응답하여 도 5와 같은 제1 스캔펄스(S1)를 제1 게이트라인들(GL11 내지 GL1n)에 순차적으로 공급함과 동시에, 제2 스캔펄스(S2)를 제2 게이트라인들(GL21 내지 GL2n)에 순차적으로 공급한다. 도면에 도시되지는 않았지만, 제1 스캔펄스는 제1 게이트라인들(GL11 내지 GL1n) 각각에 공급되는 n개의 스캔펄스(SCAN11 내지 SCAN1n)로 발생되며, 제2 스캔펄스는 제2 게이트라인들(GL21 내지 GL2n) 각각에 공급되는 n개의 스캔펄스(SCAN21 내지 SCAN2n)로 발생된다.
- [0054] 타이밍 컨트롤러(124)는 디지털 비디오 데이터(RGB)를 데이터 구동회로(120)에 공급하고 수직/수평 동기신호와 클럭신호 등을 이용하여 게이트 구동회로(118)와 데이터 구동회로(120)의 동작 타이밍을 제어하기 위한 제어신호(DDC, GDC)를 발생한다.
- [0055] 도 5의 타이밍도에서 a 및 c 구간은 전류 패스가 바뀌는 트랜지션(과도기) 구간이고, b 구간은 데이터 구동회로(120)로부터의 업 스케일링 전류(Idata)가 데이터라인(DL1 내지 DLm)들로 공급되는 구간이며, d 구간은 디지털 비디오 데이터의 계조에 상응되는 다운 스케일 된 전류에 의해 유기발광다이오드소자(OLED)가 발광되는 구간이다. 이에 대해서는 도 7 및 도 8을 참조하여 상세히 설명하기로 한다.
- [0056] 한편, 표시패널(116)에는 고전위 구동전압(VDD)을 공급하기 위한 정전압원과 기저 전압(GND)을 공급하기 위한 정전압원이 접속된다.
- [0057] 화소들(122) 각각은 도 6과 같이 유기발광다이오드소자(OLED), 4 개의 TFT, 및 2 개의 커패시터를 포함한다.
- [0058] 도 6은 본 발명에 따른 유기발광다이오드 표시소자에서 화소들(122)을 나타내는 회로도이다.
- [0059] 도 6을 참조하면, 화소들(122) 각각은 데이터 라인(DL1 내지 DLm)과 게이트 라인들(GL11 내지 GL1n, GL21 내지 GL2n) 각각으로부터 공급되는 구동신호에 따라 유기발광다이오드소자(OLED)를 구동시키기 위한 유기발광다이오드소자 구동회로(130)와, 유기발광다이오드소자 구동회로(130)와 고전위 구동전압원(VDD) 사이에 접속되는 유기발광다이오드소자(OLED)를 구비한다.
- [0060] 유기발광다이오드소자 구동회로(130)는 제1 게이트라인(GL11 내지 GL1n)으로부터의 제1 스캔펄스(SCAN11 내지 SCAN1n)에 응답하여 제1 노드(n1)와 제2 노드(n2)의 전류 패스를 절환하기 위한 제1 스위치 TFT(S1)와, 제2 게이트라인(GL21 내지 GL2n)으로부터의 제2 스캔펄스(SCAN21 내지 SCAN2n)에 응답하여 제1 노드(n1)와 데이터라인(DL1 내지 DLm)의 전류 패스를 절환하기 위한 제2 스위치 TFT(S2)와, 제1 및 제2 스캔펄스(SCAN11 내지 SCAN1n, SCAN21 내지 SCAN2n)가 하이논리전압을 유지하는 동안 데이터라인들(DL1 내지 DLm)로 공급되는 업 스케일링 전류를 이용하여 제2 노드(n2)의 전압을 충전하는 제1 구동 TFT(M1)와, 유기발광다이오드소자(OLED)와 기저전압원(GND) 사이에 배치되어 제1 및 제2 스캔펄스(SCAN11 내지 SCAN1n, SCAN21 내지 SCAN2n)가 로우논리전압을 유지하는 동안 유기발광다이오드소자(OLED)의 전류를 조정하는 제2 구동 TFT(M2)와, 제2 노드(n2)와 기저전압원(GND) 사이에 접속된 제1 커패시터(C1)과, 제2 게이트라인(GL21 내지 GL2n)과 제2 노드(n2) 사이에 접속된 제2 커패시터(C2)를 구비한다. 여기서, TFT들은 N 타입 전자 금속 산화막 반도체 전계 효과 트랜지스터(MOSFET, Metal-Oxide Semiconductor Field Effect Transistor)이다.
- [0061] 제1 스위치 TFT(S1)의 게이트전극은 제1 게이트라인(GL11 내지 GL1n)에 접속되고, 소스전극은 제2 노드(n2)에 접속된다. 그리고 제1 스위치TFT(S1)의 드레인전극은 제1 노드(n1)에 접속된다. 이러한 제1 스위치 TFT(S1)는 제1 게이트라인들(GL11 내지 GL1n)로부터 공급되는 제1 스캔펄스(SCAN11 내지 SCAN1n)에 응답하여 제1 노드(n1)와 제2 노드(n2)의 전류 패스를 절환함으로써 제1 스캔펄스(SCAN11 내지 SCAN1n)가 하이논리전압을 유지하는 동안 제1 구동 TFT(M1)가 다이오드처럼 동작되게 한다.
- [0062] 제2 스위치 TFT(S2)의 게이트전극은 제2 게이트라인(GL21 내지 GL2n)에 접속되고, 소스전극은 제1 노드(n1)에 접속된다. 그리고 제1 스위치TFT(S1)의 드레인전극은 데이터라인들(DL1 내지 DLm)에 접속된다. 이러한 제2 스위치 TFT(S2)는 제2 스캔펄스(SCAN21 내지 SCAN2n)에 응답하여 데이터라인들(DL1 내지 DLm)과 제1 노드(n1)의 전류 패스를 절환한다.
- [0063] 제1 구동 TFT(M1)의 게이트전극은 제2 노드(n2)에 접속되고, 소스전극은 기저전압원(GND)에 접속된다. 그리고 제1 구동 TFT(M1)의 드레인 전극은 제1 노드(n1)에 접속된다. 이러한 제1 구동 TFT(M1)는 제1 및 제2 스캔펄스(SCAN11 내지 SCAN1n, SCAN21 내지 SCAN2n)가 하이논리전압을 유지하는 동안 데이터라인들(DL1 내지 DLm)로 공급되는 업 스케일링 전류를 이용하여 제2 노드(n2)의 전압(Vgs)을 충전한다.
- [0064] 제2 구동 TFT(M2)의 게이트전극은 제2 노드(n2)에 접속되고, 소스전극은 유기발광다이오드소자(OLED)의 캐소드 전극에 접속된다. 그리고, 제2 구동 TFT(M2)의 드레인 전극은 기저전압원(GND)에 접속된다. 이러한 제2 구동

TFT(M2)는 제1 및 제2 스캔펄스(SCAN11 내지 SCAN1n, SCAN21 내지 SCAN2n)가 로우논리전압을 유지하는 동안 분압된 제2 노드(n2)의 전압(Vgs')에 따라 유기발광다이오드소자(OLED)의 전류를 조정한다.

[0065] 제1 커패시터(C1)는 제2 노드(n2)와 기저전압원(GND) 사이에 접속된다. 이러한 제1 커패시터(C1)는 업 스케일링 전류에 의해 발생하는 제2 노드(n2) 전압(Vgs)을 제1 및 제2 스캔펄스(SCAN11 내지 SCAN1n, SCAN21 내지 SCAN2n)가 하이논리전압을 유지하는 동안 저장한다. 또한, 제1 커패시터(C1)는 제2 커패시터(C2)와의 커패시티브 커플링(Capacitive Coupling)에 의해 발생된 제2 노드(n2) 전압(Vgs')을 제1 및 제2 스캔펄스(SCAN11 내지 SCAN1n, SCAN21 내지 SCAN2n)가 로우논리전압을 유지하는 동안 저장한다.

[0066] 제2 커패시터(C2)는 제2 게이트라인(GL21 내지 GL2n)과 제2 노드(n2) 사이에 접속된다. 이러한 제2 커패시터(C2)는 제1 및 제2 스캔펄스(SCAN11 내지 SCAN1n, SCAN21 내지 SCAN2n)가 하이논리전압을 유지하는 동안 제1 커패시터(C1)와의 커패시티브 커플링(Capacitive Coupling)을 유발하여 제2 노드(n2) 전압을 Vgs 에서 Vgs'로 낮춰 다운 스케일된 전류가 유기발광다이오드소자(OLED)에 흐르도록 한다.

[0067] 유기발광다이오드소자(OLED)는 도 1과 같은 구조를 가지며, 제1 커패시터(C1)에 저장된 전압에 의해 제어되어 흐르는 전류(I<sub>OLED</sub>)에 의해 발광한다.

[0068] 이러한 화소들(122)의 동작을 도 7 내지 도 8을 참조하여 단계적으로 설명하면 다음과 같다.

[0069] 도 7은 도 5의 b 구간 동안의 화소(122)의 증가회로도이고, 도 8은 계조범위에 따라 스케일링 비율이 다.

[0070] 도 7을 참조하면, 이 기간동안 제1 스캔펄스(SCAN11 내지 SCAN1n)는 하이논리전압을 유지하여 제1 스위치 TFT(S1)를 턴 온시키고, 제2 스캔펄스(SCAN21 내지 SCAN2n)는 하이논리전압을 유지하여 제2 스위치 TFT(S2)를 턴 온시킨다. 이에 따라 제1 및 제2 노드(n1, n2)는 서로 쇼트되어 제1 구동 TFT(M1)가 다이오드처럼 동작하게 되고, 데이터 구동회로(120)로부터 공급되는 업 스케일링 전류(I<sub>data</sub>)에 상응하는 데이터라인의 전압이 제2 노드(n2)에 충전되게 된다. 충전되는 제2 노드 전압(Vgs)은 아래의 수학적 식 1 과 같다.

**수학적 식 1**

$$V_{gs} = \sqrt{\frac{2I_{data}}{k_1}} + V_{th_1}$$

[0071] 여기서, k<sub>1</sub>은 제1 구동 TFT(M1)의 이동도와 기생용량에 의해 결정되는 상수값, V<sub>th1</sub>은 제1 구동 TFT(M1)의 문턱 전압, I<sub>data</sub>는 b 구간 동안 데이터라인에 공급되는 전류를 각각 의미한다.

[0073] 이 제2 노드 전압(Vgs)은 제1 구동 TFT(M1)의 게이트전극에 인가되고 이에 따라 업 스케일링 전류(I<sub>data</sub>)가 b 구간동안 제1 구동 TFT(M1)를 통해 흐르게 된다.

[0074] 업 스케일링 전류 (I<sub>data</sub>)는 원래 데이터라인(DL1 내지 DLm) 에 인가되어야 할 데이터전류보다 더 큰 전류로서, 이에 의해 수학적 식 1과 같은 Vgs가 셋팅되어 제1 커패시터(C1)에 b 구간동안 임시 저장된다. 이러한 업 스케일링 전류 (I<sub>data</sub>)는 데이터라인(DL1)에 존재하는 기생용량의 영향을 줄여 데이터라인(DL1 내지 DLm)의 충전시간을 더욱 단축시키는 역할을 한다. 데이터 구동회로(120)는 상술했듯이 소정의 기준 계조 미만의 저계조 범위와 기준 계조 이상의 고계조 범위에서 다른 비율로 업 스케일링 전류(I<sub>data</sub>)를 발생한다.

[0075] 도 8은 도 5의 d 구간 동안의 화소(122)의 증가회로도이다.

[0076] 도 8을 참조하면, 이 기간동안 제1 스캔펄스(SCAN11 내지 SCAN1n)는 로우논리전압을 유지하여 제1 스위치 TFT(S1)를 턴 오프시키고, 제2 스캔펄스(SCAN21 내지 SCAN2n)는 로우논리전압을 유지하여 제2 스위치 TFT(S2)를 턴 오프시킨다.

[0077] 이에 따라 제2 커패시터(C2) 양단 전압인 Vgs는 제1 및 제2 커패시터(C1, C2)의 커패시티브-커플링(Capacitive-Coupling) 현상에 의해 아래의 수학적 식 2와 같이 Vgs'로 감소한다.

**수학식 2**

$$V_{gs}' = V_{gs} - \frac{C_2}{C_1+C_2} \Delta Vg$$

[0078]

[0079] 여기서, C1은 제1 커패시터의 정전용량, C2는 제2 커패시터의 정전용량, ΔVg는 제2 스캔필스의 활성화전압과 비활성화전압의 차전압을 각각 의미한다.

[0080] 이를 이용하여 유기발광다이오드소자(OLED)에 흐르는 전류(I<sub>OLED</sub>)식을 정의하면 아래의 수학식 3과 같다.

**수학식 3**

$$I_{OLED} = \frac{k_2}{2} (V_{gs}' - V_{th2})^2$$

$$= (\sqrt{I_{data}} - \sqrt{\frac{k_2}{2} \frac{C_2}{C_1+C_2} \Delta Vg})^2$$

[0081]

[0082] 여기서, k<sub>2</sub>는 제2 구동 TFT(M2)의 이동도와 기생용량에 의해 결정되는 상수값, V<sub>th2</sub>는 제2 구동 TFT(M2)의 문턱 전압, I<sub>data</sub>는 b 기간 동안 데이터라인에 공급되는 전류, C1은 제1 커패시터의 정전용량, C2는 제2 커패시터의 정전용량, ΔVg는 제2 스캔필스의 활성화전압과 비활성화전압의 차전압을 각각 의미한다.

[0083] 수학식 3에서 보는 바와 같이, 제1 및 제2 구동 TFT(M1, M2)의 이동도 및 V<sub>th</sub> 특성이 동일하므로 유기발광다이오드소자(OLED)에 흐르는 전류(I<sub>OLED</sub>)는 V<sub>th</sub> 특성에 무관하게 비선형적으로 다운 스케일링 된다. 결과적으로 고계조 범위와 저계조 범위에서 다른 배율로 업 스케일링 되어 데이터라인들(DL1 내지 DLm)에 공급된 업 스케일링 전류(I<sub>data</sub>)는 상술한 과정을 통해 고계조 범위와 저계조 범위에서 비선형적으로 다운 스케일링 되고, 이러한 다운 스케일링에 의해 유기발광다이오드소자(OLED)에는 원래의 데이터 계조에 부합되는 전류가 흐르게 된다. 이에 의해 본 발명의 실시예에 따른 유기발광다이오드 표시소자 및 그 구동방법은 저계조 구동시 데이터 충전시간을 더욱 빠르게 할 수 있으며, 고계조 구동시 구동 TFT의 바이어스 스트레스 부담을 경감시킬 수 있다.

**발명의 효과**

[0084] 상술한 바와 같이, 본 발명에 따른 유기발광다이오드 표시소자 및 그 구동방법은 데이터라인 충전을 위해 비디오 데이터의 계조에 상응하여 원래 인가되어야 할 전류보다 더 큰 업스케일링 전류로 데이터라인을 충전하고, 실제 발광시에는 다시 다운 스케일링함으로써 데이터라인 충전시간을 단축하여 화질 균일도 개선 등 표시품질을 높일 수 있다.

[0085] 특히, 본 발명에 따른 유기발광다이오드 표시소자 및 그 구동방법은 계조에 따라 비선형적으로 업 스케일링 전류를 데이터라인에 충전하고, 실제 발광을 위해 이를 다시 계조에 따라 비선형적으로 다운 스케일링함으로써, 저계조 구동시에는 데이터 충전시간을 더욱 빠르게 할 수 있고 고계조 구동시에는 구동 TFT의 바이어스 스트레스 부담을 경감시킬 수 있다.

[0086] 이상 설명한 내용을 통해 당업자라면 본 발명의 기술사상을 일탈하지 아니하는 범위에서 다양한 변경 및 수정이 가능함을 알 수 있을 것이다. 따라서, 본 발명의 기술적 범위는 명세서의 상세한 설명에 기재된 내용으로 한정되는 것이 아니라 특허 청구의 범위에 의해 정하여져야만 할 것이다.

**도면의 간단한 설명**

[0001] 도 1은 통상의 유기발광다이오드소자의 구조를 개략적으로 나타내는 도면.

[0002] 도 2는 종래의 액티브 매트릭스 방식의 유기발광다이오드 표시소자를 도시한 도면.

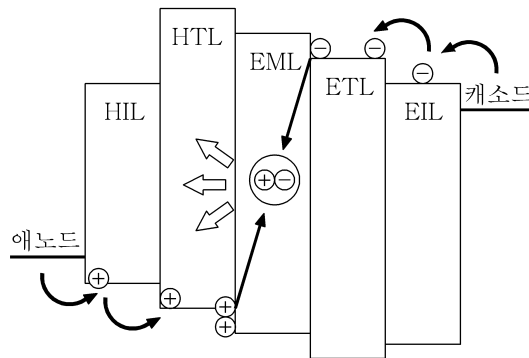
- [0003] 도 3은 도 2에 도시된 하나의 화소를 증가적으로 나타내는 회로도.
- [0004] 도 4는 본 발명의 실시예에 따른 유기발광다이오드 표시소자를 나타내는 블럭도.
- [0005] 도 5는 도 4의 제1 및 제2 게이트라인들에 각각 공급되는 제1 및 제2 스캔펄스들의 타이밍도.
- [0006] 도 6은 본 발명에 따른 유기발광다이오드 표시소자에서 화소들(122)을 나타내는 회로도.
- [0007] 도 7은 도 5의 b 구간 동안의 화소(122)의 증가회로도.
- [0008] 도 8은 도 5의 d 구간 동안의 화소(122)의 증가회로도.

[0009] < 도면의 주요 부분에 대한 부호의 설명 >

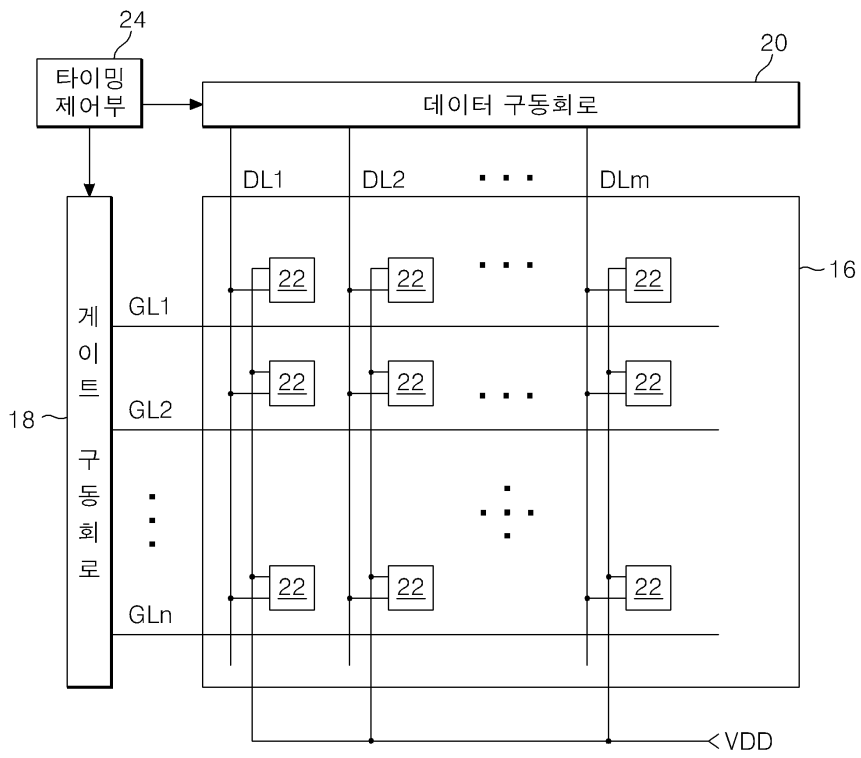
- |                        |                  |
|------------------------|------------------|
| [0010] 116 : 표시패널      | 118 : 게이트 구동회로   |
| [0011] 120 : 데이터 구동회로  | 122 : 화소         |
| [0012] 124 : 타이밍 콘트롤러  | S1, S2 : 스위치 TFT |
| [0013] M1, M2 : 구동 TFT | C1, C2 : 커패시터    |

**도면**

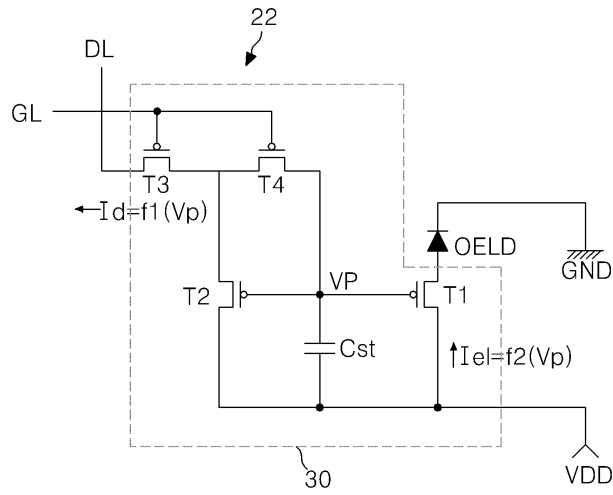
**도면1**



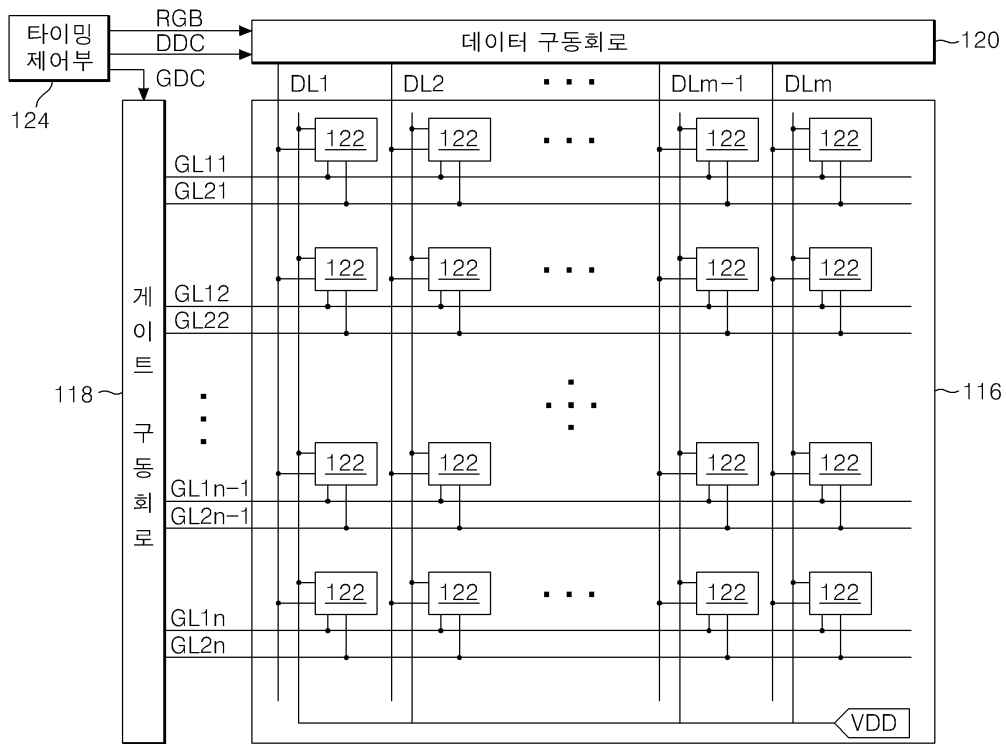
도면2



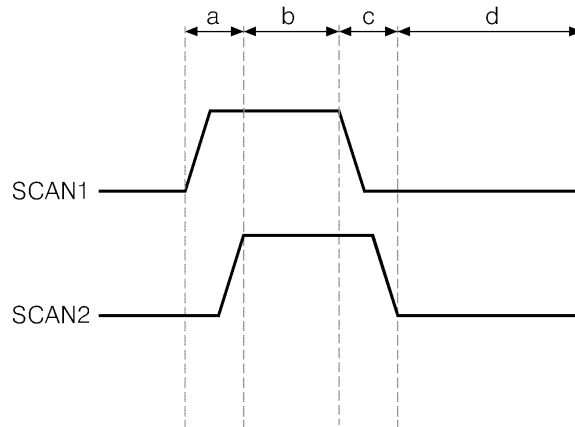
도면3



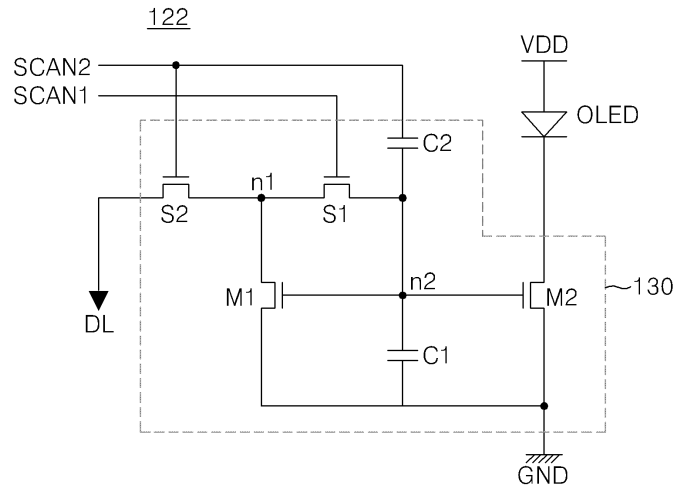
도면4



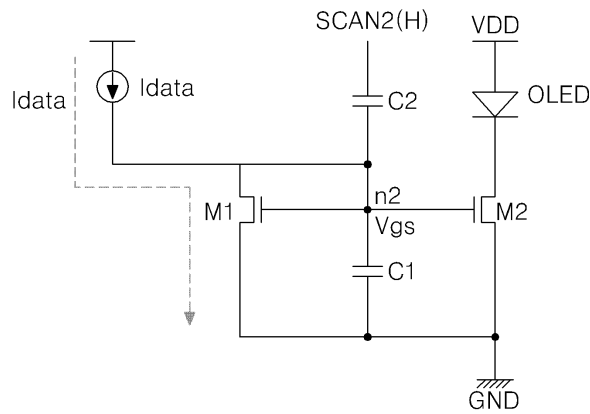
도면5



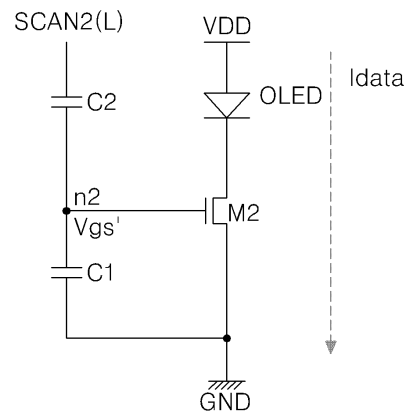
도면6



도면7



도면8



专利名称(译)	有机发光二极管显示元件及其驱动方法		
公开(公告)号	<a href="#">KR101202041B1</a>	公开(公告)日	2012-11-16
申请号	KR1020060060598	申请日	2006-06-30
[标]申请(专利权)人(译)	乐金显示有限公司 密歇根大学 摄政大学密西根		
申请(专利权)人(译)	LG显示器有限公司 摄政大学密西根		
当前申请(专利权)人(译)	LG显示器有限公司 摄政大学密西根		
[标]发明人	YOO JUHN SUK 유준석 LEE HO JIN 이호진 JERZY KANICKI 저지카니키		
发明人	유준석 이호진 저지카니키		
IPC分类号	G09G3/30		
CPC分类号	G09G3/3241 G09G2320/0233 G09G2320/0257 G09G2300/0876 G09G2320/0252		
其他公开文献	KR1020080002041A		
外部链接	<a href="#">Espacenet</a>		

摘要(译)

本发明涉及一种有机发光二极管显示装置，其能够提高显示质量是有机发光二极管显示装置及其驱动方法，在其，尤其是，通过减小数据线的充电时间，提高了图像质量均匀性校正的残余图像的问题。根据本发明的有机发光二极管显示装置包括数据线;第一和第二栅极线与数据线交叉，数据驱动电路在第一段时间内向数据线提供电流，电流根据视频数据的灰度而变化;其中，用于在第一周期期间，第一选通线提供第一扫描信号，并且供给第二扫描脉冲栅极晚于第一扫描脉冲的第一扫描脉冲和部分与第二栅极线重叠一个驱动单元;有机发光二极管元件，形成在高电位驱动电压源和基极电压源之间，并根据电流发光;第一开关元件，用于响应第一扫描脉冲在第一节点和第二节点之间切换电流路径;第二开关元件，用于响应第二扫描脉冲在数据线和第一节点之间切换电流路径;第一驱动元件，用于在第一时段期间使用提供给数据线的电流对第二节点的电压充电;其布置的发光二极管元件和所述接地电压源以调节所述第一和第二扫描脉冲，所述的有机发光二极管装置在第二时间段，以保持非激活电压的当前的有机光之间的第二驱动元件;第一电容器连接在第二节点和地电压源之间;并且第二电容器连接在第二栅极线和第二节点之间。

