



(19) 대한민국특허청(KR)
(12) 등록특허공보(B1)

(45) 공고일자 2007년10월10일
 (11) 등록번호 10-0765520
 (24) 등록일자 2007년10월02일

(51) Int. Cl.

H05B 33/10(2006.01)

(21) 출원번호 10-2005-0096611
 (22) 출원일자 2005년10월13일
 심사청구일자 2005년10월13일
 (65) 공개번호 10-2007-0040986
 공개일자 2007년04월18일

(56) 선행기술조사문헌
 KR1020050035685 A
 KR2019990005475 U

전체 청구항 수 : 총 10 항

(73) 특허권자

엘지전자 주식회사

서울특별시 영등포구 여의도동 20번지

(72) 발명자

권재철

경북 구미시 구평동 부영아파트 306-1102

(74) 대리인

특허법인로알

심사관 : 최창락

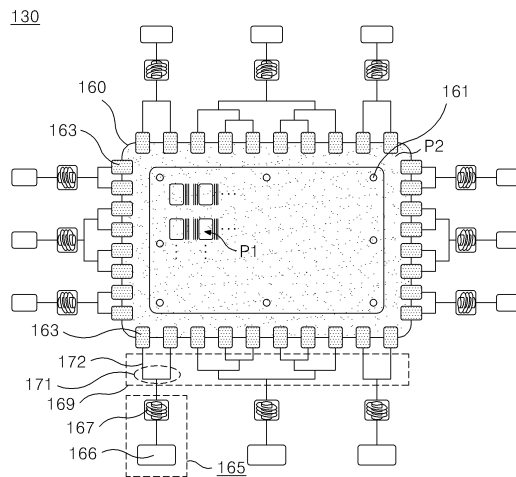
(54) 유기전계발광표시소자의 제조장치 및 제조방법

(57) 요약

본 발명은 마스크의 스트레칭 효율을 향상시킬 수 있는 유기전계발광표시소자의 제조장치 및 방법에 관한 것이다.

본 발명은, 모기관 상에 매트릭스 형태로 배열되며 유기전계발광표시소자가 형성될 어레이 영역 및 상기 유기전계발광어레이에 신호를 공급하기 위한 신호라인들을 형성하는 유기전계발광표시 소자의 제조 장치에 대한 것으로, 상기 모기관 상에 소정의 박막을 선택적으로 증착시키기 위한 마스크와 상기 마스크를 스트레칭시키는 스트레칭 장치를 구비하고, 상기 마스크는 상기 모기관의 어레이 영역을 선택적으로 노출시키는 유효영역과, 상기 신호라인들을 노출시키며 상기 어레이 영역 간의 정중앙과 상기 어레이 영역 사이의 일부 영역을 노출시키는 더미 유효 영역을 포함한다.

대표도 - 도4



특허청구의 범위

청구항 1

모기관 상에 매트릭스 형태로 배열되며 유기전계발광표시소자가 형성될 어레이 영역 및 상기 유기전계발광어레이에 신호를 공급하기 위한 신호라인들을 형성하는 유기전계발광표시 소자의 제조 장치로,

상기 모기관 상에 소정의 박막을 선택적으로 증착시키기 위한 마스크와;

상기 마스크를 스트레칭시키는 스트레칭 장치를 구비하고,

상기 마스크는,

상기 모기관의 어레이 영역을 선택적으로 노출시키는 유효영역과,

상기 신호라인들을 노출시키며 상기 어레이 영역 간의 정중앙과 상기 어레이 영역 사이의 일부 영역을 노출시키는 더미 유효 영역을 포함하는 것을 특징으로 하는 유기 전계발광표시소자의 제조장치.

청구항 2

제 1 항에 있어서,

상기 마스크의 유효영역은 상기 모기관 상의 어레이영역에서의 비발광영역을 선택적으로 마스크하기 위한 투과부 및 차단부로 구분되는 것을 특징으로 하는 유기 전계발광표시소자의 제조장치.

청구항 3

제 1 항에 있어서,

상기 마스크의 유효영역은 상기 모기관 상의 어레이영역을 전면 노출시키는 것을 특징으로 하는 유기 전계발광표시소자의 제조장치.

청구항 4

제 1 항에 있어서,

상기 더미 유효영역과 대응되는 신호라인 상에는 절연물질이 형성되어 있는 것을 특징으로 하는 유기 전계발광표시소자의 제조장치.

청구항 5

제 1 항에 있어서,

상기 더미 유효영역은 상기 각각의 신호라인만을 선택적으로 노출시키기 위한 다수의 투과부 및 차단부로 구분되는 것을 특징으로 하는 유기 전계발광표시소자의 제조장치.

청구항 6

매트릭스 형태로 배열되며 유기전계발광표시소자가 형성될 어레이영역 및 상기 유기전계발광어레이에 신호를 공급하기 위한 신호라인들을 구비하는 유기 전계발광표시소자용 모기관을 마련하는 단계와;

상기 모기관 상에 소정의 박막을 선택적으로 증착시키기 위한 마스크를 마련하는 단계와;

사용자가 원하는 크기로 상기 마스크를 스트레칭시키는 단계와;

상기 마스크의 유효영역이 상기 모기관의 어레이 영역과 대응되고 마스크의 더미 유효영역이 상기 모기관의 신호라인과 대응되도록 상기 마스크를 상기 모기관 상에 정렬시키는 단계와;

상기 마스크를 이용하여 상기 모기관 상에 박막을 형성하는 단계를 포함하며,

상기 더미 유효 영역은 상기 어레이 영역 간의 정중앙과 상기 어레이 영역 사이의 일부 영역을 노출시키는 것을 특징으로 하는 유기 전계발광표시소자의 제조방법.

청구항 7

제 6 항에 있어서,

상기 신호라인들을 구비하는 유기 전계발광표시소자용 모기판을 마련하는 단계는

상기 더미 유효영역과 대응되는 신호라인 상에 절연물질을 형성하는 단계를 더 포함하는 것을 특징으로 하는 유기 전계발광표시소자의 제조방법.

청구항 8

제 6 항에 있어서,

상기 마스크의 유효영역은 상기 모기판 상의 어레이영역에서의 비발광영역을 선택적으로 마스크하기 위한 투과부 및 차단부로 구분되는 것을 특징으로 하는 유기 전계발광표시소자의 제조방법.

청구항 9

제 6 항에 있어서,

상기 마스크의 유효영역은 상기 모기판 상의 어레이영역을 전면 노출시키는 것을 특징으로 하는 유기 전계발광표시소자의 제조방법.

청구항 10

제 6 항에 있어서,

상기 더미 유효영역은 상기 각각의 신호라인만을 선택적으로 노출시키기 위한 다수의 투과부 및 차단부로 구분되는 것을 특징으로 하는 유기 전계발광표시소자의 제조방법.

명세서

발명의 상세한 설명

발명의 목적

발명이 속하는 기술 및 그 분야의 종래기술

- <16> 본 발명은 유기 전계발광표시소자에 관한 것으로, 특히, 마스크의 스트레칭 효율을 향상시킬 수 있는 유기전계발광표시소자의 제조장치 및 이를 이용한 유기 전계발광표시소자의 제조방법에 관한 것이다.
- <17> 최근 음극선관(Cathode Ray Tube)의 단점인 무게와 부피를 줄일 수 있는 각종 평판 표시 장치들이 대두되고 있다. 이러한 평판 표시 장치로는 액정 표시 장치(Liquid Crystal Display), 전계 방출 표시 장치(Field Emission Display), 플라즈마 표시패널(Plasma Display Panel) 및 유기 전계발광(Electro-Luminescence : 이하, EL이라 함)표시소자 등이 있다.
- <18> 이들 중 유기EL표시소자는 전자와 정공의 재결합으로 형광체를 발광시키는 자발광 소자로, 그 형광체로 무기 화합물을 사용하는 무기 EL과 유기 화합물을 사용하는 유기 EL로 대별된다. 이러한 EL 표시소자는 액정표시장치와 같이 별도의 광원을 필요로 하는 수동형 발광소자에 비하여 응답속도가 음극선관과 같은 수준으로 빠르다는 장점을 갖고 있다. 또한, EL 표시소자는 저전압 구동, 자기발광, 박막형, 넓은 시야각, 빠른 응답속도, 높은 콘트라스트 등의 많은 장점을 가지고 있어 차세대 표시 장치로 기대되고 있다.
- <19> 도 1은 유기EL표시소자의 발광원리를 설명하기 위한 일반적인 유기EL셀 구조를 도시한 단면도이다. 유기EL셀은 애노드전극(4)과 캐소드전극(12) 사이에 위치하는 유기발광층(10)을 구비하고, 유기발광층(10)은 전자주입층(10a), 전자수송층(10b), 발광층(10c), 정공수송층(10d), 정공주입층(10e)을 구비한다.
- <20> 애노드전극(4)과 캐소드전극(12) 사이에 전압을 인가하면, 캐소드전극(12)으로부터 발생된 전자는 전자주입층(10a) 및 전자수송층(10b)을 통해 발광층(10c) 쪽으로 이동한다. 또한, 애노드전극(4)으로부터 발생된 정공은 정공주입층(10e) 및 정공수송층(10d)을 통해 발광층(10c) 쪽으로 이동한다. 이에 따라, 발광층(10c)에서는 전자수송층(10b)과 정공수송층(10d)으로부터 공급되어진 전자와 정공이 충돌하여 재결합함에 의해 빛이 발생하게 되고, 이 빛은 애노드전극(4)을 통해 외부로 방출되어 화상이 표시되게 한다.

- <21> 한편, 종래의 유기 EL표시소자의 박막 들은 마스크를 이용한 열증착 및 진공증착 공정에 의해 형성된다.
- <22> 도 2는 종래의 유기물 등의 증착시 이용되는 마스크를 나타낸다.
- <23> 도 2에 도시된 마스크(60)는 매트릭스 형태로 배열된 유효영역(P1)과 유효영역(P1)을 제외하는 비유효영역(P2)을 구비한다. 유효영역(P1)은 유기EL표시소자용 모기관 상에 정렬되는 경우 유기EL표시소자가 형성될 영역과 대응되는 영역으로써 캐소드 전극, 유기물 등을 형성하기 위한 공통마스크인 경우 도 2에 도시된 바와 같이 유효영역(P1) 전체가 투과영역이 된다. 또는 유기EL표시소자의 적색, 녹색, 청색을 구현하는 발광층(10c)을 형성하는 경우에는 도 3에 도시된 바와 같이 그릴 마스크(62)가 이용된다. 그릴 마스크(62)는 적색, 녹색, 청색 발광영역 중 어느 하나를 선택적으로 노출시켜 소정의 발광 유기물을 기관 상에 형성시키는 역할을 한다.
- <24> 한편, 이러한 종래의 마스크(60,62)는 별도의 공정에 의해 제작된 후 마스크 클램프장치를 이용하여 사용자와 원하는 크기로 스트레칭 된 후 마스크 프레임에 고정되어 박막 형성시 이용된다.
- <25> 그러나, 종래와 같은 구조를 가지는 마스크는 스트레칭 공정시 비유효영역(P2)에 스트레칭에 대한 동력이 상대적으로 많이 필요함으로써 유효영역(P1)과 비유효영역(P2)에 작용하는 인장력의 차이가 발생되어 균일하고 정밀하게 스트레칭되지 않게 되는 문제가 발생된다. 그 결과, 유효영역(P1)이 불균일해지게 되는 등 마스크(60)의 스트레칭의 정확성이 저하되어 결국 박막들이 정위치에 형성되지 않는 문제가 발생된다.

발명이 이루고자 하는 기술적 과제

- <26> 따라서, 본 발명의 목적은 마스크의 스트레칭 효율을 향상시켜 박막을 정위치에 형성시킬 수 있는 유기전계발광표시소자의 제조장치 및 방법을 제공하는 것이다.

발명의 구성 및 작용

- <27> 상기 목적을 달성하기 위하여, 본 발명은, 모기관 상에 매트릭스 형태로 배열되며 유기전계발광표시소자가 형성될 어레이 영역 및 상기 유기전계발광어레이에 신호를 공급하기 위한 신호라인들을 형성하는 유기전계발광표시소자의 제조 장치에 대한 것으로, 상기 모기관 상에 소정의 박막을 선택적으로 증착시키기 위한 마스크와 상기 마스크를 스트레칭시키는 스트레칭 장치를 구비하고, 상기 마스크는 상기 모기관의 어레이 영역을 선택적으로 노출시키는 유효영역과, 상기 신호라인들을 노출시키며 상기 어레이 영역 간의 정중앙과 상기 어레이 영역 사이의 일부 영역을 노출시키는 더미 유효 영역을 포함한다.
- <28> 상기 마스크의 유효영역은 상기 모기관 상의 어레이영역에서의 비발광영역을 선택적으로 마스크하기 위한 투과부 및 차단부로 구분되는 것을 특징으로 한다.
- <29> 상기 마스크의 유효영역은 상기 모기관 상의 어레이영역을 전면 노출시키는 것을 특징으로 한다.
- <30> 상기 더미 유효영역과 대응되는 신호라인 상에는 절연물질이 형성되어 있는 것을 특징으로 한다.
- <31> 상기 더미 유효영역은 상기 각각의 신호라인만을 선택적으로 노출시키기 위한 다수의 투과부 및 차단부로 구분되는 것을 특징으로 한다.
- <32> 또한, 본 발명은 매트릭스 형태로 배열되며 유기전계발광표시소자가 형성될 어레이영역 및 상기 유기전계발광어레이에 신호를 공급하기 위한 신호라인들을 구비하는 유기 전계발광표시소자용 모기관을 마련하는 단계와, 상기 모기관 상에 소정의 박막을 선택적으로 증착시키기 위한 마스크를 마련하는 단계와, 사용자가 원하는 크기로 상기 마스크를 스트레칭시키는 단계와, 상기 마스크의 유효영역이 상기 모기관의 어레이 영역과 대응되고 마스크의 더미 유효영역이 상기 모기관의 신호라인과 대응되도록 상기 마스크를 상기 모기관 상에 정렬시키는 단계와, 상기 마스크를 이용하여 상기 모기관 상에 박막을 형성하는 단계를 포함하며, 상기 더미 유효 영역은 상기 어레이 영역 간의 정중앙과 상기 어레이 영역 사이의 일부 영역을 노출시키는 것을 특징으로 하는 유기 전계발광표시소자의 제조방법을 제공한다.
- <33> 상기 신호라인들을 구비하는 유기 전계발광표시소자용 모기관을 마련하는 단계는 상기 더미 유효영역과 대응되는 신호라인 상에 절연물질을 형성하는 단계를 더 포함하는 것을 특징으로 한다.
- <34> 상기 마스크의 유효영역은 상기 모기관 상의 어레이영역에서의 비발광영역을 선택적으로 마스크하기 위한 투과부 및 차단부로 구분되는 것을 특징으로 한다.
- <35> 상기 마스크의 유효영역은 상기 모기관 상의 어레이영역을 전면 노출시키는 것을 특징으로 한다.

- <36> 상기 더미 유효영역은 상기 각각의 신호라인만을 선택적으로 노출시키기 위한 다수의 투과부 및 차단부로 구분되는 것을 특징으로 한다.
- <37> 상기 목적 외에 본 발명의 다른 목적 및 특징들은 첨부도면을 참조한 실시 예들에 대한 설명을 통하여 명백하게 드러나게 될 것이다.
- <38> 이하, 도 4 내지 도 7을 참조하여 본 발명의 바람직한 실시예에 대하여 설명하기로 한다.
- <39> 도 4는 본 발명의 실시 예에 따른 유기EL표시소자의 제조장치를 나타내는 도면이고, 도 5는 도 4에 도시된 마스크를 구체적으로 도시한 사시도이고, 도 6은 도 5에 도시된 마스크의 I-I'선을 절취함과 아울러 마스크가 유기EL표시소자용 모기관 상에 정렬됨을 나타내는 도면이다.
- <40> 도 4 내지 도 6을 참조하면, 유기EL표시소자의 제조장치 즉, 마스크 클램핑 장치(130)는 마스크(160)의 장변 및 단변에 위치하여 상기 마스크(160)를 붙여주는 글리퍼(163)와, 마스크(160)를 스트레칭할 수 있도록 동력을 공급하는 동력공급부(165)와, 상기 동력공급부(165)와 글리퍼(163) 사이에 위치하여 상기 동력공급부(165)에서 공급되는 동력을 글리퍼(163)로 전달하는 동력전달부(169)를 구비한다. 이러한, 마스크 클램프 장치(130)는 클램프 다이(미도시)에 의해 지지된다.
- <41> 글리퍼(163)는 마스크(60)의 장변에 예를 들어, 10개 정도 배치되고, 단변에는 예를 들어, 8개 정도 배치된다. 또한, 글리퍼(163)에는 글리퍼(163)의 마찰저항을 조정할 수 있는 조정나사가 장착되어 있다.
- <42> 동력공급부(165)는 상기 마스크(160)의 각 변에 예를 들어, 3개씩 배치되도록 상기 동력전달부(169)에 연결된 다수의 모터(166)와, 상기 모터(166)에 각각 연결되어 모터(166)의 회전운동을 직선운동으로 변환시키는 볼 스크류 박스(167)로 구성되어 있다.
- <43> 동력전달부(169)는 파워트리(power tree) 레버(171)와 다수의 파워트리 레버(171)의 결합에 의해 이루어지며, 각각의 파워트리 레버(171)는 다수의 브랜치(branch)(172)들의 조합으로 이루어진다.
- <44> 상기한 마스크 클램핑 장치를 이용하여 마스크를 스트레칭 시키게 된다.
- <45> 도 5 및 도 6에 도시된 마스크(160)는 매트릭스 형태로 배열된 유효영역(P1), 유효영역(P1)을 제외하는 비유효영역(P2), 서로 이웃하는 유효영역(P1) 사이에 형성된 더미유효영역(P3)을 구비한다. 본 발명에서의 마스크(160)는 캐소드 전극, 유기물 등을 형성하기 위한 공통 마스크 일 수도 있고 적색, 녹색, 청색을 구현하는 발광층을 형성시 이용되는 그릴 마스크일 수도 있다. 도 4 및 도 5에 도시된 마스크는 캐소드 전극, 유기물 등을 형성하기 위한 공통 마스크를 예를 들어 도시하였다.
- <46> 마스크(160)의 유효영역(P1)은 유기EL표시소자용 모기관(102) 상에 정렬되는 경우 유기EL표시소자가 형성될 어레이영역(A1)과 대응되는 영역으로써 캐소드 전극, 유기물 등을 형성시 유기물을 투과시키는 투과영역이고, 비유효영역(P2)은 증착물을 마스크하는 영역이다. 여기서, 본 발명에서의 마스크(160)가 적색, 녹색, 및 청색을 구현하기 위한 발광층 형성시 이용되는 그릴 마스크인 경우 유효영역(P1)은 어레이영역(A)에서의 비발광영역을 선택적 마스크하기 위해 투과부 및 차단부를 구비하게 된다. 또한, 본 발명에서의 마스크(160)가 유기물층 또는 캐소드 전극 형성시 이용되는 공통 마스크인 경우 유효영역(P1)은 어레이영역(A)을 전면 노출시키게 된다.
- <47> 더미 유효영역(P3)은 유기EL표시소자의 신호라인(45)들과 대응되는 영역으로써 마스크(160)의 비유효영역(P2)에 의 스트레칭을 위한 동력 편중을 감소시키는 역할을 한다. 다시 말해서, 본 발명에서는 유효영역(P1)들 사이의 일부 영역에 더미유효영역(P3)을 더 형성하게 됨으로써 그 만큼 마스크(160)의 유효영역(P1)간의 비유효영역(P2)이 작아지게 된다. 이에 따라, 마스크(160)의 스트레칭 공정시 유효영역(P1)과 비유효영역(P2)에 작용하는 인장력 및 스트레칭을 위한 동력 편중의 차이가 상당히 감소되게 됨으로써 마스크(160)의 스트레칭율의 정확성이 향상된다. 그 결과, 유효영역(P1)과 비유효영역(P2)간의 스트레칭율의 차이가 상당히 줄어들게 됨으로써 신뢰성 있는 마스크를 형성할 수 있게 되어 박막들을 정위치에 형성시킬 수 있게 된다.
- <48> 한편, 본 발명에서의 더미 유효영역(P3)은 모기관(102) 상의 신호라인(145)과 중첩됨과 아울러 신호라인(145) 각각과 대응되는 다수의 투과부(165)가 마련되어 있다. 즉, 더미 유효영역(P3)에서의 다수의 투과부(165)를 경유한 유기물질은 신호라인(145) 상에 형성될 수 있게 된다. 이때, 모기관(102)에서의 신호라인(145) 상에는 절연막이 형성되어 있으므로 유기물 등이 더미 유효영역(P3)을 경유하여 신호라인(145) 상에 안착되더라도 소자 구동을 위한 신호 공급에는 전혀 문제가 되지 않는다. 그러나, 더미 유효영역(P3)은 모기관(102) 상의 어레이영역(A1)간의 정중앙을 노출시켜서는 안된다. 어레이영역(A1)간의 정중앙은 스크라이빙 영역으로써 유기물 등이

증착되는 경우 스크라이빙 공정에서 큰 오차가 발생할 수 있기 때문이다.

- <49> 이와 같은 제조장치를 이용하여 모기관 상에 유기물층, 금속층 등을 정위치에 형성할 수 있게 된다.
- <50> 이와 같이, 본 발명에 따른 유기 전계발광표시소자의 제조장치 및 방법은 매트릭스 형태로 배열되며 유기전계발광표시소자가 형성될 어레이영역 및 상기 유기전계발광어레이에 신호를 공급하기 위한 신호라인들을 구비하는 유기 전계발광표시소자용 모기관을 마련하는 단계와; 상기 모기관 상에 소정의 박막을 선택적으로 증착시키기 위한 마스크를 마련하는 단계와; 사용자가 원하는 크기로 상기 마스크를 스트레칭시키는 단계와; 상기 마스크의 유효영역이 상기 모기관의 어레이영역과 대응되고 마스크의 더미 유효영역이 상기 모기관의 신호라인과 대응되도록 상기 마스크를 상기 모기관 상에 정렬시키는 단계와; 상기 마스크를 이용하여 상기 모기관 상에 박막을 형성하는 단계를 포함한다. 이에 따라, 마스크의 스트레칭 효율을 향상시켜 박막을 정위치에 형성시킬 수 있게 된다. 여기서, 이용되는 마스크는 그의 유효영역이 모기관 상의 어레이영역에서의 비발광영역을 선택적으로 마스크하기 위한 차단부와 투과부를 구비하는 그릴마스크 일 수 있고, 어레이영역을 전면노출시키는 공통마스크 일 수도 있다.
- <51> 도 7은 본 발명에서의 유기 EL표시소자의 제조장치를 이용하여 형성된 유기 EL 비유효영역에 시각영역이 구비되는 마스크를 이용하여 형성된 유기 EL표시소자를 나타내는 사시도이다.
- <52> 도 7에 도시된 유기 EL표시소자는 기관(102) 상에 제1 전극(또는 애노드전극)(104)과 제2 전극(또는 캐소드전극)(112)이 서로 교차하는 방향으로 형성된다.
- <53> 제1 전극(104)은 기관(102) 상에 소정간격으로 이격되어 다수개 형성된다. 이러한 제1 전극(104)이 형성된 기관(102) 상에는 EL셀(EL) 영역마다 개구부를 갖는 절연막(미도시)이 형성된다. 절연막 상에는 그 위에 형성되어질 유기발광층(110) 및 제2 전극(112)의 분리를 위한 격벽(108)이 위치한다. 격벽(108)은 제2 전극(104)을 가로지르는 방향으로 형성되며, 상단부가 하단부보다 넓은 폭을 가지게 되는 역 테퍼(taper) 구조를 갖게 된다. 격벽(108)이 형성된 절연막 상에는 유기화합물로 구성되는 유기발광층(110)과 제2 전극(112)이 순차적으로 전면 증착된다. 유기발광층(110)은 도 1에 도시된 바와 같이 정공주입층(10e), 정공수송층(10d), 발광층(10c), 전자수송층(10b) 및 전자주입층(10a)이 적층되어 형성된다.
- <54> 여기서, 유기발광층의 발광층(10c)은 본 발명에서의 제조장치를 이용하여 스트레칭된 마스크(160)를 이용하여 R,G,B 별 발광층이 순차적으로 형성된다.

발명의 효과

- <55> 상술한 바와 같이, 본 발명에 따른 유기전계발광표시소자의 제조장치 및 이를 이용한 유기 전계발광표시소자의 제조방법은 마스크의 이웃하는 유효영역사이에 형성되며 모기관 상에 형성된 신호라인과 대응되는 영역에 더미 유효영역을 형성한다. 이에 따라, 마스크의 스트레칭 공정시 유효영역과 비유효영역에 작용하는 인장력 및 스트레칭을 위한 동력 편중의 차이가 상당히 감소되게 됨으로써 마스크의 스트레칭율의 정확성이 향상된다. 그 결과, 유효영역과 비유효영역간의 스트레칭율의 차이가 상당히 줄어들게 됨으로써 신뢰성 있는 마스크를 형성할 수 있게 되어 박막들을 정위치에 형성시킬 수 있게 된다.
- <56> 이상 설명한 내용을 통해 당업자라면 본 발명의 기술사상을 일탈하지 아니하는 범위에서 다양한 변경 및 수정이 가능함을 알 수 있을 것이다. 따라서, 본 발명의 기술적 범위는 명세서의 상세한 설명에 기재된 내용으로 한정되는 것이 아니라 특허 청구의 범위에 의해 정하여져야만 할 것이다.

도면의 간단한 설명

- <1> 도 1은 종래의 유기 전계발광표시소자의 하나의 픽셀을 나타내는 도면
- <2> 도 2는 종래의 유기 전계발광표시소자의 공통 마스크를 나타내는 도면
- <3> 도 3은 종래의 그릴 마스크를 나타내는 도면
- <4> 도 4는 본 발명에서의 유기전계발광표시소자의 제조장치의 일부를 나타내는 도면이다.
- <5> 도 5는 도 4의 마스크를 구체적으로 나타내는 도면
- <6> 도 6은 도 5에서의 I-I'선을 절취하여 도시한 단면도
- <7> 도 7은 본 발명에 따른 제조장치에 의해 형성된 유기 전계발광표시소자를 나타내는 도면

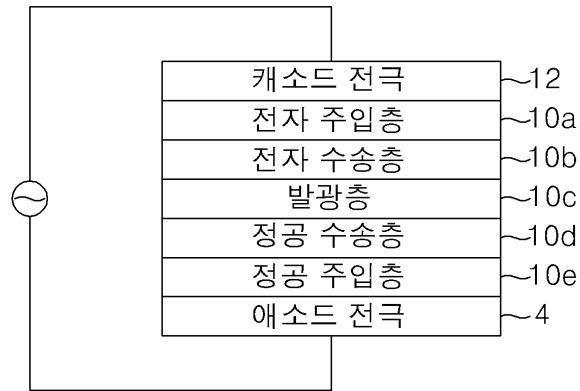
<8>

<9> <도면의 주요 부분에 대한 부호의 설명>

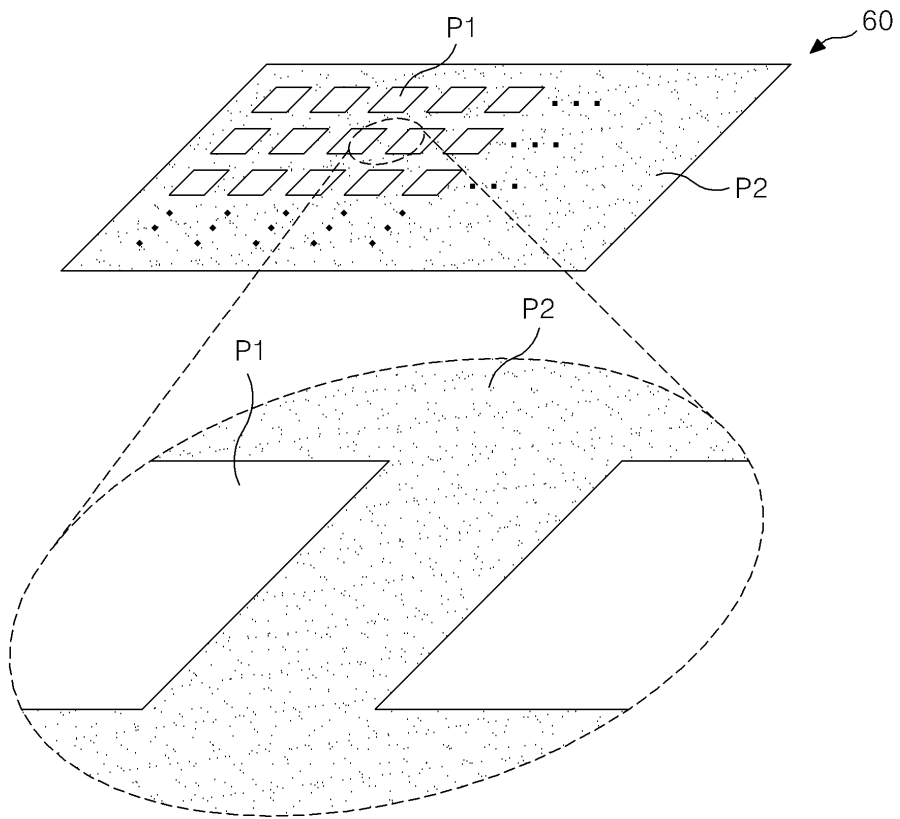
- | | | |
|------|--------------|-----------------|
| <10> | 2,102 : 기관 | 4,104 : 애노드 전극 |
| <11> | 108 : 격벽 | 10,110 : 유기발광층 |
| <12> | 10c : 발광층 | 12,112 : 캐소드 전극 |
| <13> | 63,163 : 글리퍼 | 171 : 파워트리 레버 |
| <14> | 169 : 동력 전달부 | 167 : 볼 스크류 박스 |
| <15> | 166 : 모터 | 60,160 : 마스크 |

도면

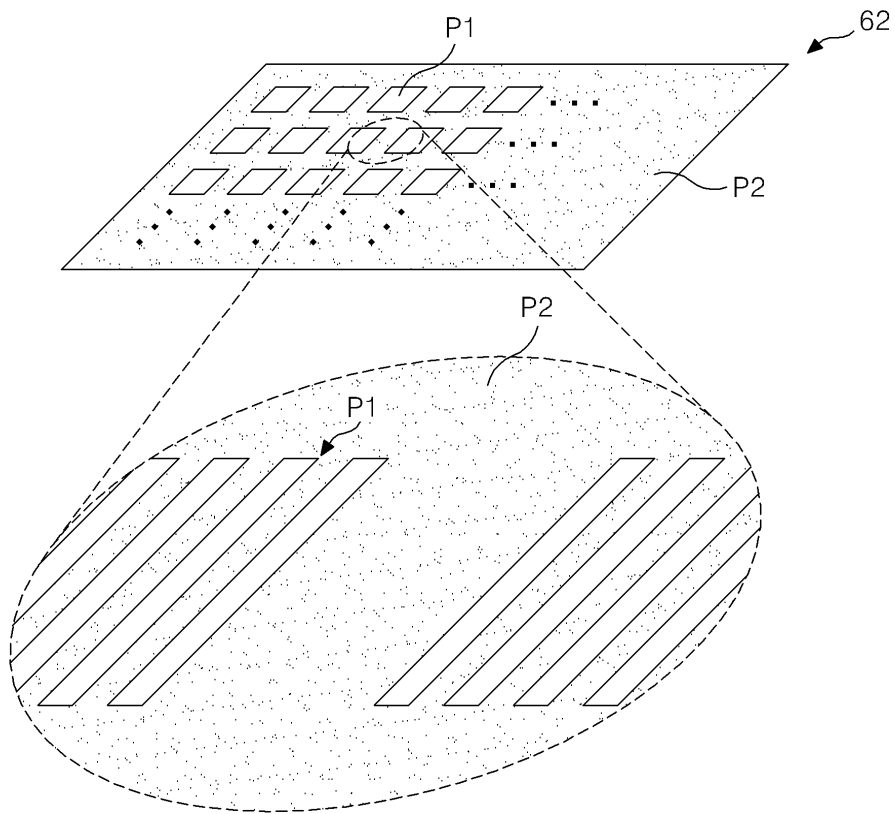
도면1



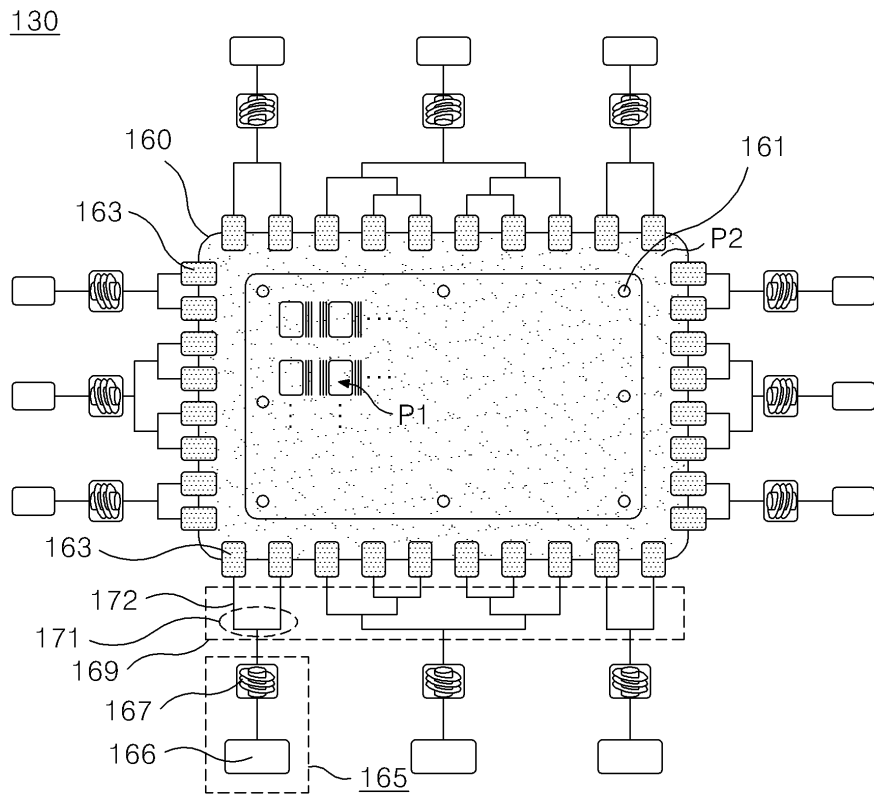
도면2



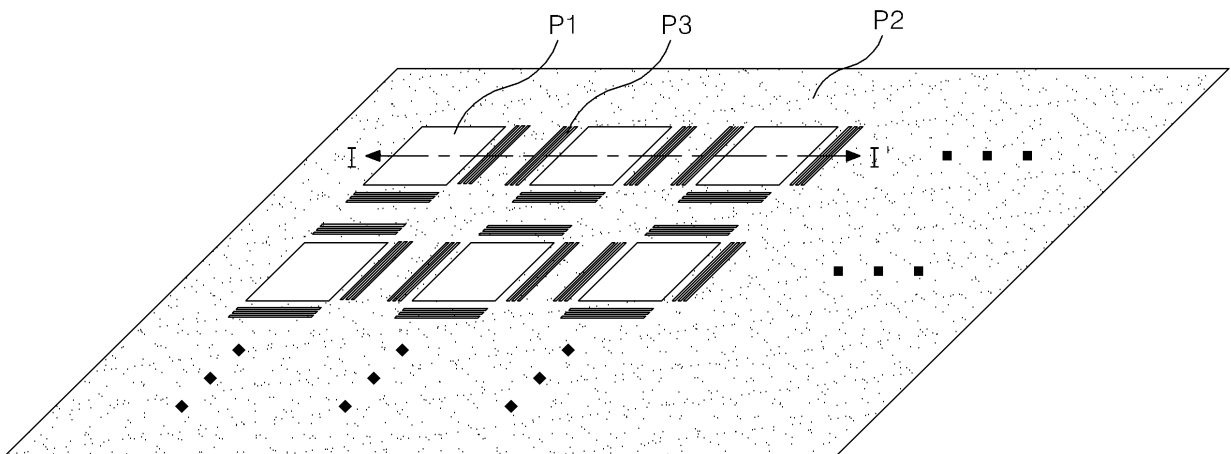
도면3



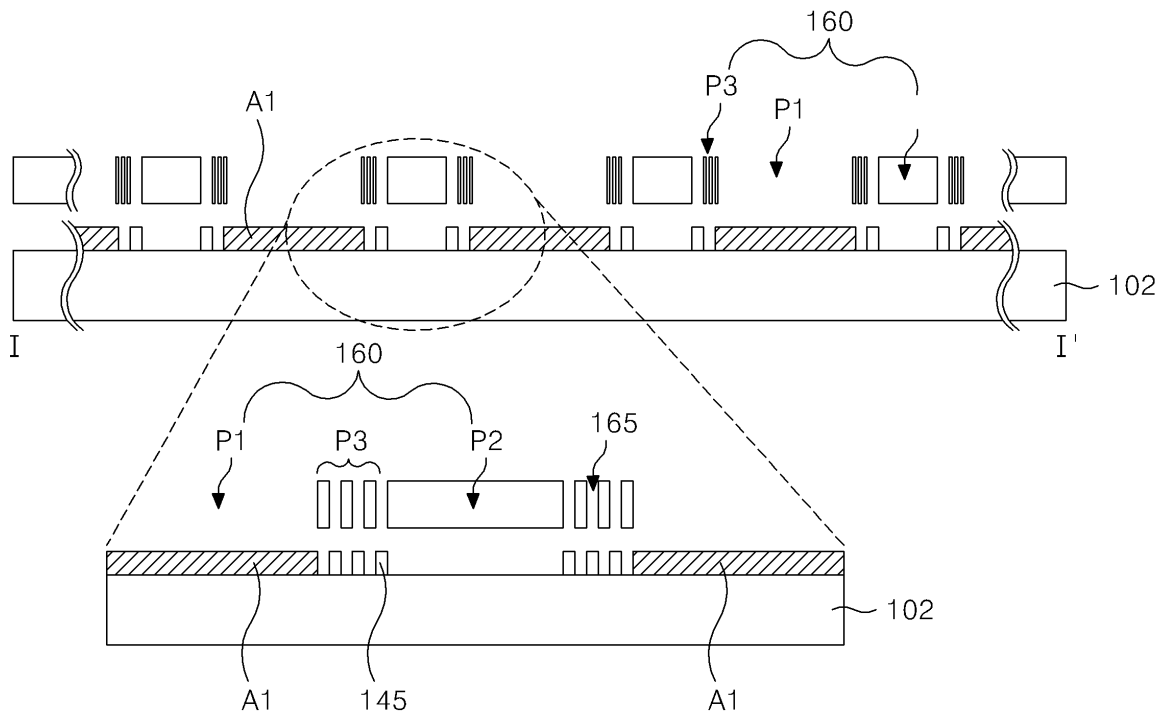
도면4



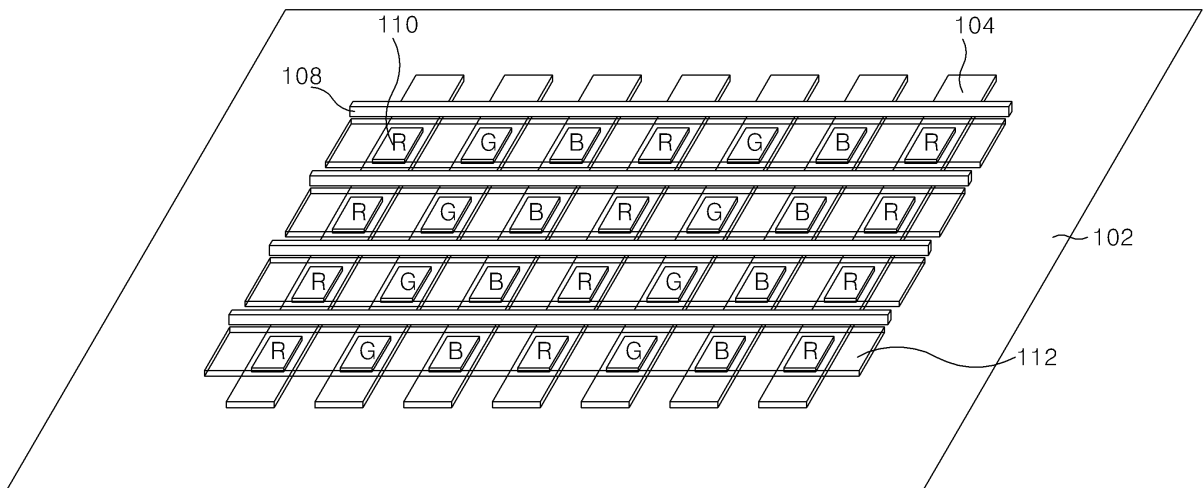
도면5



도면6



도면7



专利名称(译)	用于制造有机电致发光显示装置的设备和方法		
公开(公告)号	KR100765520B1	公开(公告)日	2007-10-10
申请号	KR1020050096611	申请日	2005-10-13
申请(专利权)人(译)	LG电子公司		
当前申请(专利权)人(译)	LG电子公司		
[标]发明人	KWON JAE CHEOL		
发明人	KWON, JAE CHEOL		
IPC分类号	H05B33/10		
CPC分类号	G03F7/70733 G03F7/70783 G03F7/70825 H01L51/56 H01L2924/12044		
其他公开文献	KR1020070040986A		
外部链接	Espacenet		

摘要(译)

本发明涉及一种能够提高掩模的拉伸效率的有机电致发光显示装置的制造装置和方法。本发明涉及一种用于制造有机电致发光显示装置的装置，该装置以矩阵形式布置在母基板上并形成其中形成有机电致发光显示装置的阵列区域和用于向有机电致发光显示装置提供信号的信号线。用于在母基板上选择性地沉积预定薄膜的掩模和用于拉伸掩模的拉伸装置，该掩模包括用于选择性地暴露母基板的阵列区域的有效区域，并且在阵列区域之间暴露中心区域和阵列区域之间的部分。

