



(19)대한민국특허청(KR)
(12) 등록특허공보(B1)

(51) 。 Int. Cl. G09G 3/30 (2006.01)	(45) 공고일자 (11) 등록번호 (24) 등록일자	2007년08월09일 10-0748319 2007년08월03일
--	-------------------------------------	--

(21) 출원번호 (22) 출원일자 심사청구일자	10-2006-0028613 2006년03월29일 2006년03월29일	(65) 공개번호 (43) 공개일자
----------------------------------	---	------------------------

(73) 특허권자 삼성에스디아이 주식회사
 경기 수원시 영통구 신동 575

(72) 발명자 이재성
 서울특별시 성동구 금호동3가 두산아파트 103-102

(74) 대리인 신영무

(56) 선행기술조사문헌 KR 1020030095135 A KR 1020030072996 A	KR 1020030081610 A KR 1020030065640 A
---	--

심사관 : 최정윤

전체 청구항 수 : 총 15 항

(54) 유기발광표시장치 및 그의 구동방법

(57) 요약

본 발명의 목적은 주변광에 대응하여 휘도를 조절할 수 있도록 하며 화상의 밝기를 여러 단계로 구분하도록 하여 전력소모를 줄일 수 있도록 하는 유기발광표시장치 및 그의 구동방법을 제공하는 것이다.

본 발명은 데이터신호와 주사신호 및 발광제어신호에 대응하여 발광하는 화소를 포함하되, 휘도가 기설정된 복수의 단계로 조절되는 화소부, 상기 데이터신호를 생성하여 상기 화소부에 전달하는 데이터구동부, 상기 주사신호 및 상기 발광제어신호를 상기 화소부에 전달하되, 주변광에 대응하여 상기 발광제어신호의 펄스폭을 조절하는 주사구동부, 각 계조간 전압 차이를 조절하는 감마보정회로 및 상기 주변광에 대응하여 상기 발광제어신호의 펄스폭을 결정하고 상기 기설정된 복수의 단계 중 선택된 하나의 단계에 대응하여 상기 감마보정회로를 제어하는 광센서부를 포함하는 유기발광표시장치 및 그의 구동방법을 제공하는 것이다.

대표도

도 2

특허청구의 범위

청구항 1.

데이터신호와 주사신호 및 발광제어신호에 대응하여 발광하는 화소를 포함하되, 휘도가 기설정된 복수의 단계로 조절되는 화소부;

상기 데이터신호를 생성하여 상기 화소부에 전달하는 데이터구동부;

상기 주사신호 및 상기 발광제어신호를 상기 화소부에 전달하되, 주변광에 대응하여 상기 발광제어신호의 펄스폭을 조절하는 주사구동부;

각 계조간 전압차이를 조절하는 감마보정회로; 및

상기 주변광에 대응하여 상기 발광제어신호의 펄스폭을 결정하고 상기 기설정된 복수의 단계 중 선택된 하나의 단계에 대응하여 상기 감마보정회로를 제어하는 광센서부를 포함하는 유기발광표시장치.

청구항 2.

제 1 항에 있어서, 상기 광센서부는

복수의 레지스터를 구비하며, 상기 복수의 레지스터를 복수의 군으로 구분하며, 동일한 군에 해당하는 레지스터들은 동일한 감마보정계수가 저장되고 각기 다른 발광시간이 저장되는 유기발광표시장치.

청구항 3.

제 2 항에 있어서,

상기 광센서부는 상기 주변광에 대응하여 상기 복수의 레지스터 중 하나의 레지스터 중 하나의 레지스터가 선택하는 유기발광표시장치.

청구항 4.

제 1 항에 있어서,

상기 광센서부는,

주변 광의 밝기에 대응하는 아날로그 감지신호를 출력하는 광감지부;

상기 아날로그 감지 신호를 디지털 감지 신호로 변환하는 아날로그-디지털 변환기;

상기 한 프레임의 구간 동안 소정의 수를 카운팅하여 이에 대응하는 카운팅 신호를 생성하는 카운터;

상기 디지털 감지 신호와 상기 카운팅 신호를 이용하여, 이에 대응하는 제어 신호를 출력하는 변환 처리부;

상기 주변 광의 밝기를 복수의 단계로 나누고 각 단계에 대응하는 복수의 레지스터 설정값과 화소의 발광시간을 저장하는 복수의 레지스터;

상기 레지스터 생성부에 저장된 복수의 레지스터 설정값 중 상기 변환 처리부에 의해 설정된 상기 제어 신호에 대응하여 상기 복수의 레지스터 설정값 중 하나의 레지스터 설정값을 선택하여 출력하는 제 1 선택부; 및

상기 변환 처리부의 상기 제어 신호에 따라 감마 보정신호를 생성하는 감마 보정회로를 포함하는 유기발광표시장치.

청구항 5.

제 4 항에 있어서,

상기 휘도 제어부는 온, 오프를 제어하는 제 2 선택부를 포함하는 유기발광표시장치.

청구항 6.

제 4 항에 있어서,

상기 휘도 제어부에서 출력된 감마 보정신호에 따라 상기 데이터 신호가 조절되는 유기발광표시장치.

청구항 7.

제 4 항에 있어서,

상기 감마 보정회로는

레지스터 설정 비트에 따라 상위 레벨 계조 전압과 하위 레벨 계조 전압을 조절하는 진폭 조절 레지스터;

레지스터 설정 비트에 의해 중간 레벨 계조 전압을 선택하여 감마 커브를 조절하는 커브 조절 레지스터;

상기 진폭 조절 레지스터에 설정된 레지스터 설정 비트에 의해 상기 상위 레벨 계조 전압을 선택하는 제 1 선택기;

상기 진폭 조절 레지스터에 설정된 레지스터 설정 비트에 의해 상기 하위 레벨 계조 전압을 선택하는 제 2 선택기;

상기 커브 조절 레지스터에 설정된 레지스터 설정 비트에 따라 상기 중간 레벨 계조 전압을 각각 출력하는 제 3 내지 제 6 선택기; 및

표시하고자 하는 복수의 계조에 대응하는 복수의 계조 전압을 출력하는 계조 전압 증폭기를 포함하는 유기발광표시장치.

청구항 8.

제 1 항에 있어서,

상기 광센서부는 상기 주변광이 어두워지는 경우와 밝아지는 경우에 상기 화소부의 휘도 변화를 다르게 설정하여, 상기 휘도 변화가 히스테리시스 곡선을 따라 발생하도록 하는 유기 발광 표시장치.

청구항 9.

제 4 항에 있어서,

상기 아날로그 디지털 변환기는 기준전압과 상기 아날로그 감지신호를 비교하여 상기 디지털 감지신호를 생성하는 유기발광표시장치.

청구항 10.

제 9 항에 있어서,

상기 기준전압은 상기 주변광의 밝기에 대응하여 변화하는 유기발광표시장치.

청구항 11.

제 10 항에 있어서,

상기 기준전압은 상기 주변광의 밝기가 어두워질 때와 상기 주변광의 밝기가 밝아질 때 서로 다른 크기를 갖는 유기발광표시장치.

청구항 12.

화소부의 휘도를 복수의 단계로 구분하며 상기 복수의 단계 중 하나의 단계를 선택하여 각 계조간 전압차이를 조절하는 단계; 및

주변광에 대응하여 상기 화소부의 발광시간을 조절하는 단계를 포함하는 유기발광표시장치의 구동방법.

청구항 13.

제 12 항에 있어서,

상기 복수의 단계는 어두운단계, 중간단계 및 밝은단계로 구분되는 유기발광표시장치의 구동방법.

청구항 14.

제 12 항에 있어서,

상기 어두운단계, 상기 중간단계 및 상기 밝은단계는 각각 주변광에 대응한 기준전압에 대응하여 상기 화소부의 발광시간이 조절되는 유기발광표시장치의 구동방법.

청구항 15.

제 12 항에 있어서,

상기 화소부의 발광시간을 조절하는 단계에서 상기 주변광에 대응한 기준전압에 상기 화소부의 발광시간을 조절하되 상기 주변광이 어두워지는 경우와 상기 주변광이 밝아지는 경우에 상기 기준전압의 크기는 다르게 설정되는 유기발광표시장치의 구동방법.

명세서

발명의 상세한 설명

발명의 목적

발명이 속하는 기술 및 그 분야의 종래기술

본 발명은 유기발광표시장치 및 그의 구동방법에 관한 것으로, 더욱 상세히 설명하면, 감마보정과 발광시간을 조절하여 주변광의 밝기에 대응하여 휘도를 조절하도록 하는 유기발광표시장치 및 그의 구동방법에 관한 것이다.

평판 표시장치는 기판 상에 매트릭스 형태로 복수의 화소를 배치하여 표시영역으로 하고, 각 화소에 주사선과 데이터선을 연결하여 화소에 데이터신호를 선택적으로 인가하여 디스플레이를 한다.

평판 표시장치는 화소의 구동방식에 따라 패시브(Passive) 매트릭스형 발광 표시장치와 액티브(Active) 매트릭스형 발광 표시장치로 구분되며, 해상도, 콘트라스트, 동작속도의 관점에서 단위 화소 마다 선택하여 점등하는 액티브 매트릭스형이 주류가 되고 있다.

이러한 평판 표시장치는 퍼스널 컴퓨터, 휴대전화기, PDA 등의 휴대 정보단말기 등의 표시장치나 각종 정보기기의 모니터로서 사용되고 있으며, 액정 패널을 이용한 LCD, 유기발광소자를 이용한 유기발광표시장치, 플라즈마 패널을 이용한 PDP 등이 알려져 있다.

최근에 음극선관과 비교하여 무게와 부피가 작은 각종 발광 표시장치들이 개발되고 있으며 특히 발광효율, 휘도 및 시야각이 뛰어나며 응답속도가 빠른 유기 발광 표시장치가 주목받고 있다.

도 1은 일반적인 유기발광표시장치의 구조를 나타내는 구조도이다. 도 1을 참조하여 설명하면, 유기발광표시장치는 화소부(10), 데이터구동부(20), 주사구동부(30) 및 광센서부(40)를 포함한다.

화소부(10)는 복수의 화소(1), 복수의 주사선(S1, S2...Sn), 복수의 데이터선(D1, D2...Dm)을 포함한다. 화소(1)는 화소회로 및 발광소자를 포함하며, 화소회로는 주사선(S1, S2...Sn), 데이터선(D1, D2...Dm)에 연결되어 주사신호, 데이터신호를 전달받아 발광소자로 전달한다. 그리고, 발광소자는 제 1 전극과 제 2 전극을 구비하며 제 1 전극에서 제 2 전극 방향으로 전류가 흐르게 되면 발광소자는 전류에 대응되는 계조값에 대응하여 발광하게 된다.

데이터구동부(20)는 복수의 데이터선(D1, D2...Dm)과 연결되어 화소부(10)에 데이터신호를 전달한다. 데이터신호는 영상신호를 전달받아 생성하며 화소부(10)의 한 행에 병렬적으로 전달되도록 한다.

주사구동부(30)는 복수의 주사선(S1, S2...Sn)과 연결되어 화소부(10)에 주사신호를 전달하여 주사신호에 의해 선택된 화소부(10)의 행에 데이터신호가 전달되도록 한다.

상기와 같이 구성된 유기발광표시장치는 기설정된 일정한 휘도로 화상을 표시하게 되어 주변광의 휘도가 높아지게 되면 설정된 휘도보다 어둡게 인식되어 화상을 잘 인식하지 못하게 될 우려가 있고 주변광의 휘도가 낮아지면 설정된 휘도보다 높게 인식되어 눈부심을 느낄 우려가 있다. 따라서, 주변광이 변하게 되면 화상을 인식하는데에 많은 어려움이 발생하게 된다.

발명이 이루고자 하는 기술적 과제

따라서, 본 발명은 상기 종래 기술의 문제점을 해결하기 위하여 창출된 것으로, 본 발명의 목적은 주변광에 대응하여 휘도를 조절할 수 있도록 하며 화상의 밝기를 여러 단계로 구분하도록 하여 전력소모를 줄일 수 있도록 하는 유기발광표시장치 및 그의 구동방법을 제공하는 것이다.

발명의 구성

상기 목적을 달성하기 위하여 본 발명의 제 1 측면은, 데이터신호와 주사신호 및 발광제어신호에 대응하여 발광하는 화소를 포함하되, 휘도가 기설정된 복수의 단계로 조절되는 화소부, 상기 데이터신호를 생성하여 상기 화소부에 전달하는 데이터구동부, 상기 주사신호 및 상기 발광제어신호를 상기 화소부에 전달하되, 주변광에 대응하여 상기 발광제어신호의 펄스폭을 조절하는 주사구동부, 각 계조간 전압차이를 조절하는 감마보정회로 및 상기 주변광에 대응하여 상기 발광제어신호의 펄스폭을 결정하고 상기 기설정된 복수의 단계 중 선택된 하나의 단계에 대응하여 상기 감마보정회로를 제어하는 광센서부를 포함하는 유기발광표시장치를 제공하는 것이다.

본 발명의 제 2 측면은, 화소부의 휘도를 복수의 단계로 구분하며 상기 복수의 단계 중 하나의 단계를 선택하여 각 계조간 전압차이를 조절하는 단계 및 주변광에 대응하여 상기 화소부의 발광시간을 조절하는 단계를 포함하는 유기발광표시장치의 구동방법을 제공하는 것이다.

이하, 본 발명의 실시예를 첨부한 도면을 참조하여 설명하면 다음과 같다.

도 2는 본 발명에 따른 유기발광표시장치의 구조를 나타내는 구조도이다. 도 2를 참조하여 설명하면, 유기발광표시장치는 화소부(100), 데이터구동부(200), 주사구동부(300), 전원공급부(400) 및 광센서부(500)를 포함하여 동작한다.

화소부(100)는 행방향으로 배열된 n개의 주사선(S1,S2,...,Sn) 및 발광 제어선(E1,E2,...En), 열 방향으로 배열된 m개의 데이터 선(D1,D2,...Dm)과 전기적으로 접속되어 있는 복수의 화소(101), 화소부(100)에 제 1 전원(ELVdd)을 공급하는 제 1 전원선(L1)과 제 2 전원(ELVss)을 전달하는 제 2 전원선(L2)을 포함한다. 이때, 제 2 전원선(L2)은 증가적으로 표현된 것이며 화소부(100) 전 영역에 형성되어 각 화소(101)에 전기적으로 접속될 수도 있다. 그리고, 화소부(100)는 어두운 단계, 중간 단계 및 밝은 단계로 구분되어 화상을 표현한다. 화소부(100)이 어두운 단계, 중간 단계 및 밝은 단계 등으로 구분되어 화상을 표현하는 이유는 사용자의 취향 또는 전력소모 등의 이유로 사용자가 어두운 단계, 중간 단계 및 밝은 단계 중 하나의 단계를 선택할 수 있도록 하기 위해서이다.

데이터 구동부(200)는 광센서부(500)에서 출력된 제어신호에 대응하여 보정된 데이터 신호를 데이터 선(D1,D2,...Dm)에 전달한다. 데이터구동부(200)는 어두운 단계, 중간 단계 및 밝은 단계 중 선택된 하나의 단계에 대응하여 감마보정신호를 달리하여 보정된 데이터신호를 생성한다.

주사 구동부(300)는 주사선(S1,S2,...Sn)에 주사 신호를 공급하고 발광 제어선(E1,E2,...En)에 발광제어신호를 공급한다. 주사신호에 의해 화소부(100)의 각행이 순차적으로 선택되어 선택된 행에 데이터신호가 전달되도록 하고 발광제어신호의 펄스폭 의해 화소가 발광하는 시간이 결정된다. 그리고, 주사구동부(300)은 광센서부(500)에서 전달되는 제어신호에 따라 발광 제어신호의 펄스폭을 조절한다. 이때, 주사구동부(400)에서 발광제어신호를 생성하여 출력하도록 되어 있지만 발광 제어선(E1,E2,...En)이 별도의 구동부와 연결되어 화소부(100)에 전달될 수도 있다.

전원 공급부(400)는 화소부(100)에 제 1 전원선(L1)을 통해 제 1 전원(ELVdd)을 공급하고, 제 2 전원선(L2)을 통해 제 2 전원(ELVss)을 공급한다.

광센서부(500)는 주변광의 밝기에 대응하는 감지 신호를 생성하여 주변광에 대응하여 화소부(100)의 휘도를 조절하고 사용자가 어두운 단계, 중간 단계 및 밝은 단계 중 하나의 단계를 선택하여 화소부(100)가 화상을 표현할 수 있도록 한다. 그리고, 주변광에 대응한 감지신호와 어두운 단계, 중간 단계 및 밝은 단계 중 선택된 단계에 따라 제어신호를 선택하여 출력한다. 따라서, 어두운 단계에서 주변광에 대응하여 휘도를 조절할 수 있도록 하고, 중간 단계에서 주변광에 대응하여 휘도를 조절할 수 있도록 하며 밝은 단계에서 주변광에 대응하여 휘도를 조절할 수 있도록 한다. 이때, 어두운 단계, 중간 단계 및 밝은 단계는 감마보정을 통해 조절하며 주변광에 대응한 휘도조절은 화소의 발광시간에 대응하여 조절되도록 한다. 제어신호에는 감마보정계수와 발광제어신호의 펄스폭에 대한 정보가 저장되어 있도록 한다.

감마보정회로(600)는 상기 광센서부(500)에서 선택된 제어신호에 저장되어 있는 감마보정계수에 대응하여 각 계조간 전압의 크기를 조절하여 데이터신호를 보정하도록 한다. 즉, 감마보정계수에 의해 각 계조간 전압의 크기를 다르게 하여 각 계조간의 차이를 인식하기 쉽게 한다.

도 3은 도 2에 도시된 본 발명의 유기 발광 표시장치에 채용된 광센서부의 일례를 나타낸 도이다. 도 3을 참조하여 설명하면, 본 발명에 따른 광센서부(500)는 광감지부(511), A/D 변환기(512), 카운터(513), 변환 처리부(514), 복수의 레지스터(515), 제 1 선택기(516), 제 2 선택기(517) 및 감마 보정 회로(518)를 포함하여 동작한다.

광감지부(511)는 주변광의 밝기를 측정하고, 주변광의 밝기에 따라 복수의 단계로 구분하여 각 단계의 밝기에 대응하는 아날로그 감지 신호를 출력한다.

A/D 변환기(512)는 광감지부(511)에서 출력된 아날로그 감지 신호를 설정된 기준 전압과 비교하고, 이에 대응하여 디지털 감지 신호를 출력한다. 이때, A/D 변환기(512)는 기준전압과 아날로그 감지신호를 비교하여 디지털감지신호를 설정한다. 이때, 기준전압은 주변광이 밝아지는 경우와 주변광이 어두워지는 경우에 각기 다른 전압을 적용할 수 있도록 한다.

즉, 히스테리시스를 적용하여 기준 전압을 주변광이 밝은 단계에서는 VH1,VH2로 설정하고, 중간 단계에서는 VM1,VM2,

어두운단계에서는 VL1,VL2로 설정한다. 이때, VH1의 전압보다 VH2의 전압이 더 높은 전압으로 설정되고, VM1의 전압보다 VM2의 전압이 더 높은 전압으로 설정되며 VL1의 전압보다 VL2의 전압이 더 높은 전압으로 설정된다. 그리고, 주변광이 어두워지는 경우에는 기준전압을 어두운단계에서는 VL1, 중간단계에서는 VM1, 밝은단계에서는 VH1으로 설정하고 주변광이 밝아지는 경우에는 기준전압을 어두운단계에서는 VL2, 중간단계에서는 VM2, 밝은단계에서는 VH2으로 설정한다.

히스테리시스에 대한 설명은 하기의 도 6에서 보다 자세히 설명하도록 한다.

카운터(513)는 소정의 수를 카운팅하여 이에 대응되는 카운팅 신호(Cs)를 출력한다. 예를 들어, 2bit의 2진수 값을 참조한 카운터(513)의 경우, 카운터(513)는 수직 동기 신호(Vsync)가 입력될 때 '00₍₂₎'으로 초기화되고, 이후 클럭(CLK) 신호를 차례로 쉬프트 시키면서 '11₍₂₎'까지의 수를 카운팅한다. 그리고 다시 카운터(320)에 수직 동기 신호(Vsync)가 입력되면 초기화 상태로 재설정된다. 이와 같은 동작으로 카운터(320)는 한 프레임 기간 동안 '00₍₂₎'부터 '11₍₂₎'까지의 수를 차례로 카운팅 하게 된다. 그리고 카운팅 된 수에 대응되는 카운팅 신호(Cs)를 변환 처리부(514)로 출력한다.

변환 처리부(514)는 카운터(513)가 소정의 수를 카운팅 하는 동안 광감지부(511)에서 전달받은 감지 신호를 유지한다. 또한, 사용자의 선택에 대응하여 어두운단계, 중간단계 및 밝은 단계 중 하나의 단계에 대응한 선택신호를 출력한다.

즉, 변환처리부(514)는 카운터(513)로부터 소정의 신호를 입력 받았을때 A/D 변환기(512)에서 전달된 감지 신호를 출력하고 한 프레임의 구간 동안 출력한 감지 신호를 유지한다. 그리고 다음 프레임이 되면 그 전 프레임 구간 동안 유지하고 있던 감지 신호를 리셋하고 다시 A/D 변환기(212)에서 전달된 감지 신호를 출력하여 한 프레임 구간 동안 유지한다. 예를 들어, 변환 처리부(514)는 주변광이 밝은 상태라면 '11'의 감지 신호에 대응하는 감지 신호를 출력하고 카운터(513)가 소정의 수를 카운팅 하는 한 프레임 구간 동안에 출력된 '11'의 감지 신호를 유지한다. 한편, 주변광이 어두운 상태라면 '00'의 감지 신호를 출력하고 카운터(213)가 카운팅 하는 한 프레임 구간 동안에 출력된 '00'의 감지 신호를 유지한다. 또한, 주변광이 밝은 단계에서 중간단계로 변화할 때 또는 어두운 단계에서 중간단계로 변화할 때에도 상술한 동작과 마찬가지로 각각 '10' 또는 '01'의 감지 신호를 출력하고 신호를 유지한다.

복수의 레지스터(515)는 주변광의 밝기를 밝은 단계, 중간단계 및 어두운단계의 세개의 군으로 구분하고, 각 군에 3 개의 레지스터가 할당되어 총 9개의 레지스터를 포함한다. 그리고, 각각의 레지스터에는 영상신호의 감마를 보정하는 감마보정계수와 화소의 발광시간을 결정하는 발광신호에 대응하는 레지스터 설정값이 저장된다. 이때, 동일한 군에 해당하는 레지스터에 저장되는 레지스터 설정값은 감마보정계수는 동일한 값을 갖고 발광신호에 해당하는 값이 서로 다른 값을 나타내게 된다. 그리고, 사용자의 선택 등에 의해 밝은단계, 중간단계 및 어두운단계 중 하나의 단계가 선택되면 밝은단계, 중간단계 및 어두운 단계의 각 군에 해당하는 레지스터가 선택되고 주변광에 대응하여 각 군에 포함된 레지스터 중 하나의 레지스터가 선택되어 선택된 레지스터에 저장되어 있는 제어신호가 출력되도록 한다. 제어신호에는 감마보정계수와 발광신호가 저장되어 있으며, 감마보정계수는 감마보정회로로 전달되고 발광신호는 주사구동부에 전달되어 감마보정계수에 의해 영상신호의 감마값이 보정되고 발광신호에 의해 주사구동부에서 출력되는 발광제어신호의 펄스폭이 조절되도록 한다.

제 1 선택부(516)는 변환처리부에서 출력되는 감지신호와 사용자의 선택에 대응하여 복수의 레지스터(515) 중에 하나의 레지스터를 선택하여 레지스터에 저장된 제어신호를 선택하여 출력한다.

제 2 선택부(517)는 외부로부터 온, 오프를 조절하는 1 비트의 설정 값을 입력받아, '1'이 선택되면, 상기 상술한 광감지부(500)에서 출력되는 신호에 대응하는 신호가 출력될 수 있도록 하여 주변광에 대응하여 휘도를 제어할 수 있도록 하고, '0'이 선택되면 광감지부(511)에서 출력되는 신호에 의해 동작을 하지 않고 소정의 신호가 출력되도록 하여 주변광과 무관하게 소정의 휘도로 화상을 표현할 수 있도록 한다.

감마 보정 회로(518)는 제 1 선택부(516)에 의해 선택된 제어신호에 포함된 감마보정계수에 의해 감마보정을 하도록 한다. 이때, 감마보정은 R, G, B 별로 각각 실시할 수 있다.

도 4는 도 3에 도시된 광센서부와 연결되어 있는 감마보정회로를 나타내는 회로도이다. 도 4를 참조하여 설명하면, 감마 보정 회로는 래터 저항(61), 진폭 조절 레지스터(62), 커브 조절 레지스터(63), 제 1 선택기(64) 내지 제 6 선택기(69) 및 계조 전압 증폭기(70)를 포함하여 동작한다.

래더 저항(61)은 외부로부터 공급되는 최상위 레벨 전압(VHI)을 기준 전압으로 정하고, 최하위 레벨 전압(VLO)과 기준 전압 사이에 포함된 복수의 가변 저항이 직렬로 연결된 구성으로 되어있으며, 래더 저항(61)을 통해 복수의 계조 전압을 생성한다. 또한, 래더 저항(61)값을 작게 하는 경우 진폭 조정 범위는 좁아지지만, 조정 정밀도는 향상된다. 반면 래더 저항(61)값을 크게 하는 경우 진폭 조정 범위는 넓어지나, 조정 정밀도는 낮아진다.

진폭 조절 레지스터(62)는 제 1 선택기(64)에 3비트의 레지스터 설정 값을 출력하고, 제 2 선택기(65)에 7비트의 레지스터 설정 값을 출력한다. 이때 설정 비트 수를 증가시켜 선택할 수 있는 계조수를 늘릴 수 있고, 레지스터 설정 값을 변경하여 계조 전압을 다르게 선택할 수도 있다.

커브 조절 레지스터(63)는 제 3 선택기(66) 내지 제 6 선택기(69) 각각에 4비트의 레지스터 설정 값을 출력한다. 이때, 레지스터 설정 값은 변경될 수 있으며 레지스터 설정 값에 따라 선택할 수 있는 계조 전압을 조절할 수 있다.

복수의 레지스터(215)에서 저장되어 있는 제어신호 중 감마보정계수의 상위 10비트는 진폭 조절 레지스터(62)에 입력되고, 하위 16비트는 커브 조절 레지스터(63)에 각각 입력되어, 레지스터 설정 값으로써 선택된다.

제 1 선택기(64)는 래더 저항(61)을 통해 분배된 복수의 계조 전압 중 진폭 조절 레지스터(62)에서 설정된 3비트의 레지스터 설정 값에 대응하는 계조 전압을 선택하여 이를 최상위 계조 전압으로써 출력한다.

제 2 선택기(65)는 래더 저항(61)을 통해 분배된 복수의 계조 전압 중 진폭 조절 레지스터(62)에서 설정된 7비트의 레지스터 설정 값에 대응하는 계조 전압을 선택하여 최하위 계조 전압으로써 출력한다.

제 3 선택기(66)는 제 1 선택기(64)에서 출력된 계조 전압과 제 2 선택기(65)에서 출력된 계조 전압 사이의 전압을 복수의 저항 열을 통해 복수의 계조 전압으로 분배하고 4비트의 레지스터 설정 값에 대응하는 계조 전압을 선택하여 출력한다.

제 4 선택기(67)에서는 제 1 선택기(64)에서 출력된 계조 전압과 제 3 선택기(66)에서 출력된 계조 전압 사이의 전압을 복수의 저항 열을 통해 분배하고 4비트의 레지스터 설정 값에 대응하는 계조 전압을 선택하여 출력한다.

제 5 선택기(68)에서는 제 1 선택기(64)와 제 4 선택기(67) 사이의 계조 전압 중 4비트의 레지스터 설정 값에 대응하는 계조 전압을 선택하여 출력한다.

제 6 선택기(69)에서는 제 1 선택기(64)와 제 5 선택기(68) 사이의 복수의 계조 전압 중 4비트의 레지스터 설정 값에 대응하는 계조 전압을 선택하여 출력한다. 상기와 같은 동작으로 커브 조절 레지스터(63)의 레지스터 설정 값에 따라 중간 계조부의 커브 조절을 가능하게 하여, 발광 소자 각각의 특성에 맞춰 감마 특성의 조절을 쉽게 할 수 있다. 또한, 감마 커브 특성을 아래로 볼록하게 하려면 작은 계조를 표시할수록 각계조간의 전위차가 커지도록 설정하고, 반면에 감마 커브 특성을 위로 볼록하게 조절하려면, 작은 계조를 표시할수록 각 계조간의 전위차가 작아지도록 각 래더 저항(61)의 저항값을 설정하면 된다.

계조전압 증폭기(70)는 화소부(100)에 표시할 복수의 계조 각각에 대응하는 복수의 계조 전압을 출력한다. 도 5에서는 64 계조분에 대응하는 계조 전압의 출력을 나타내었다.

상기 상술한 동작은 R,G,B 각각의 발광 소자 자체 특성의 변동을 고려하여, R,G,B 가 거의 동일한 휘도 특성을 얻도록 R,G,B 그룹별로 감마 보정 회로를 설치하여 커브 조절 레지스터(63) 및 진폭 조절 레지스터(62)를 통한 진폭 및 커브를 R,G,B 별로 다르게 설정할 수 있다.

도 5a 내지 도 5b는 감마 보정 회로에 따른 감마 커브를 나타낸 도이다. 도 5a 내지 도 5b를 참조하여 설명하면, 도 5a는 상위 레벨 계조 전압은 변화시키지 않고, 진폭 조절 레지스터(62)에 설정된 7비트의 감마보정계수에 따라 하위 레벨 계조 전압을 변화시켜 하위 레벨 계조 전압의 진폭을 조절하는 경우를 나타내었다. 도면 부호 A1은 주변의 밝기가 가장 어두운 상태의 감지 신호에 대응하는 감마 곡선이고, 도면 부호 A2는 주변의 밝기가 다소 어두운 상태의 감지 신호에 대응하는 감마 곡선이다. 또한, 도면 부호 A3은 주변의 밝기가 다소 밝은 상태의 감지 신호에 대응하는 감마 곡선이고, 도면 부호 A4는 주변의 밝기가 가장 밝은 상태의 감지 신호에 대응하는 감마 곡선이다. 계조 전압의 진폭 전압을 작게 조정하고자 하는 경우, 진폭 조절 레지스터(62)의 감마보정계수를 조절해 제 2 선택기가 가장 높은 레벨 전압을 선택하도록 설정한다. 또한, 계조 전압의 진폭 전압을 크게 조정하고자 하는 경우, 제 2 선택기가 가장 낮은 레벨 전압을 선택하도록 설정한다.

도 5b는 커브 조절 레지스터(63)에 설정된 감마보정계수에 따라 상위 레벨 계조 전압과 하위 레벨 계조 전압은 변화시키지 않고, 중간 레벨의 계조 전압만 변화시켜 감마 커브를 조절하는 경우를 나타내었다. 4비트의 레지스터 설정값을 제 3 선택기(33) 내지 제 6 선택기(36) 각각에 입력하고, 레지스터 설정값에 대응하는 네개의 감마값을 선택하여, 감마 커브를 생성한다. 오프 전압(Voff)은 블랙계조(계조값 0)에 대응하는 전압이고, 온 전압(Von)은 화이트 계조(계조값 63)에 대응하는 전압이다. 도면 부호 C2 곡선의 기울기의 변화 정도는 C1에 대응하는 곡선의 기울기 변화보다 크고, C3 곡선의 기울기의 변화 정도보다 작다. 도 6a 및 도 6b를 통해 감마 조절 레지스터의 설정 값을 변경함으로써, 계조 전압이 변경되어 감마 커브가 생성되고 이에 따라 화소부(100)에 포함된 화소(50)들 각각의 밝기 조절이 가능하다는 것을 알 수 있다.

도 6은 본 발명에 따른 유기발광표시장치에 채용된 히스테리시스에 대한 개념을 나타내는 그래프이다. 히스테리시스는 신호의 강도가 증가 또는 감소하는 경우에 유기발광표시장치가 이에 늦게 반응하는 것을 나타낸다. 도 6을 참조하여 설명하면,

유기발광표시장치는 어두운단계, 중간단계 및 밝은 단계로 구분하여 화상을 표현하며 어두운단계, 중간단계 및 밝은단계는 사용자의 선택에 의해 결정된다.

사용자가 어두운단계를 선택한 경우 주변광이 10(lx)에서 100(lx)로 증가할 때 기준전압은 VL2가 선택되도록 하고 주변광이 100(lx)에서 10(lx)로 감소할 때 기준전압은 VL1이 선택되도록 한다. 따라서, 주변광이 밝아지는 경우 아날로그 감지신호의 전압이 VL2가 될 때 유기발광표시장치의 휘도가 변하도록 하고, 주변광이 어두워지는 경우 아날로그 감지신호의 전압이 VL1이 되도록 하여 아날로그 감지신호의 전압이 VL1이 될 때 유기발광표시장치의 휘도가 변하도록 한다. 즉, 주변광이 밝아지는 경우가 주변광이 어두워지는 경우보다 더 높은 기준전압을 채택하도록 하여 주변광이 밝아지는 경우 어두워지는 경우보다 더 높은 휘도를 갖는 주변광일 때 유기발광표시장치의 휘도가 변화하도록 하고 주변광이 어두워지는 경우 주변광이 밝아지는 경우보다 더 낮은 휘도를 갖는 주변광일 때 유기발광표시장치의 휘도가 변화하도록 한다.

따라서, 유기발광표시장치가 주변광의 휘도변화에 늦게 반응을 한다. 중간단계와 밝은단계가 선택된 경우도 기준전압이 다르게 설정되는 것을 제외하고 어두운단계와 동일하게 동작을 하여 히스테리시스를 적용한다.

유기발광표시장치가 휘도변화에 늦게 반응을 하는 히스테리시스를 적용하면 주변광이 변화하는 시점에서 자연스러운 유기발광표시장치의 밝기 변화의 효과를 얻을 수 있다.

발명의 효과

본 발명에 따른 유기발광표시장치 및 그의 구동방법에 의하면, 사용자의 선택에 따라 어두운단계, 중간단계 및 밝은 단계 중 하나의 단계를 선택할 수 있으며 주변광의 변화단계에 대응하여 휘도조절이 되어 각 단계에서 사용자가 화상을 쉽게 인식할 수 있도록 한다. 그리고, 휘도조절을 발광시간을 이용하여 조절할 수 있어 화이트บาล란스를 조절하는 것이 용이하다.

본 발명의 바람직한 실시예가 특정 용어들을 사용하여 기술되어 왔지만, 그러한 기술은 단지 설명을 하기 위한 것이며, 다음의 청구범위의 기술적 사상 및 범위로부터 이탈되지 않고 여러 가지 변경 및 변화가 가해질 수 있는 것으로 이해되어져야 한다.

도면의 간단한 설명

도 1은 일반적인 유기발광표시장치의 구조를 나타내는 구조도이다.

도 2는 본 발명에 따른 유기발광표시장치의 구조를 나타내는 구조도이다.

도 3은 도 2에 도시된 본 발명의 유기 발광 표시장치에 채용된 광센서부의 일례를 나타낸 도이다.

도 4는 도 3에 도시된 광센서부와 연결되어 있는 감마보정회로를 나타내는 회로도이다.

도 5a 내지 도 5b는 감마 보정 회로에 따른 감마 커브를 나타낸 도이다.

도 6은 본 발명에 따른 유기발광표시장치에 채용된 히스테리시스에 대한 개념을 나타내는 그래프이다.

도면의 주요부분에 대한 부호 설명

100: 화소부 101: 화소

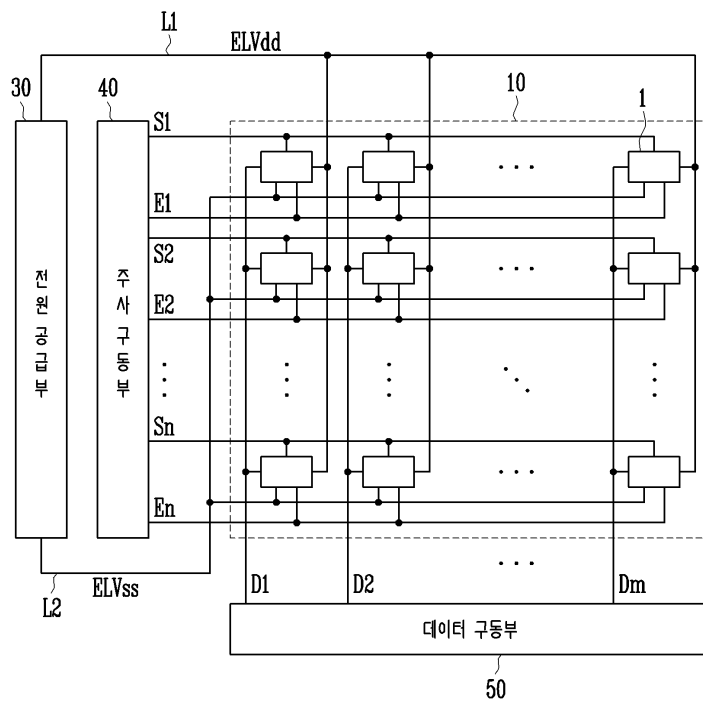
200: 데이터구동부 300: 주사구동부

400: 전원공급부 500: 광센서부

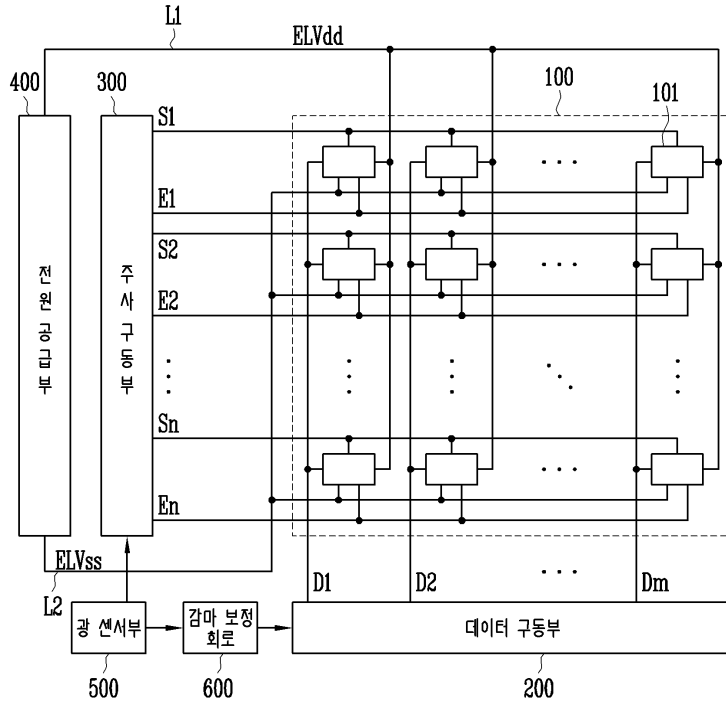
600: 감마보정회로

도면

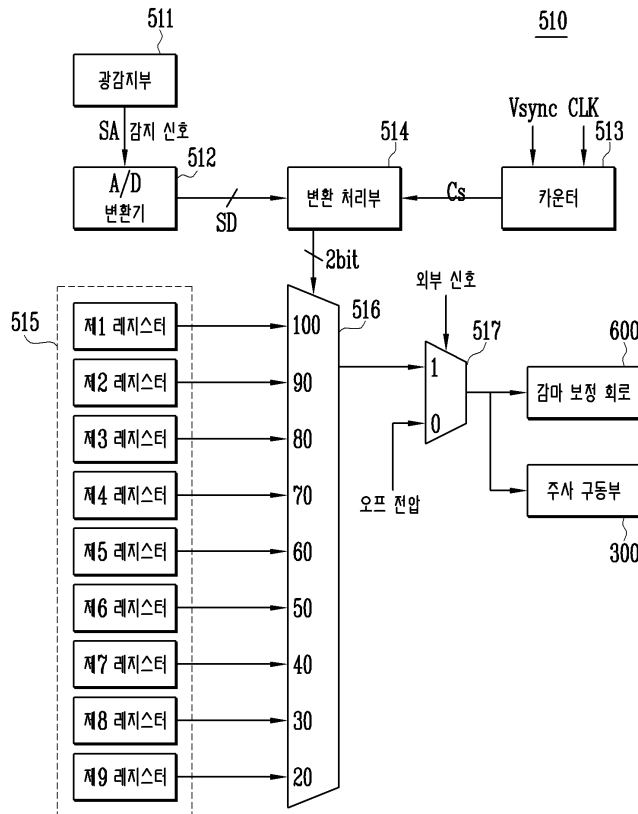
도면1



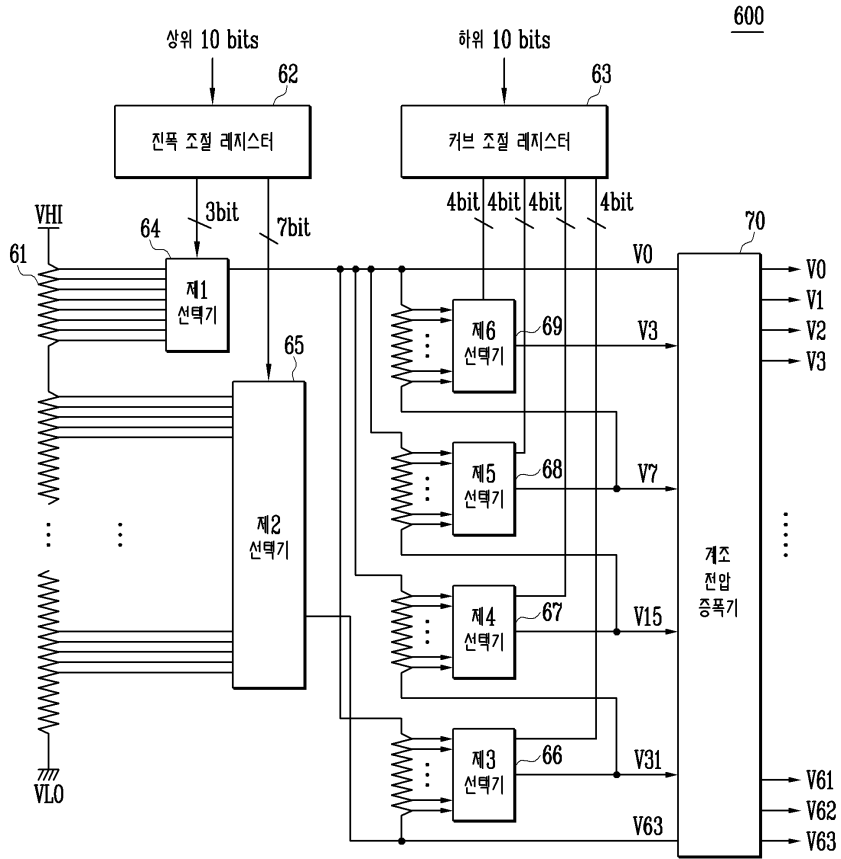
도면2



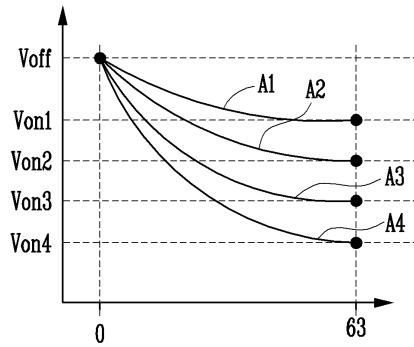
도면3



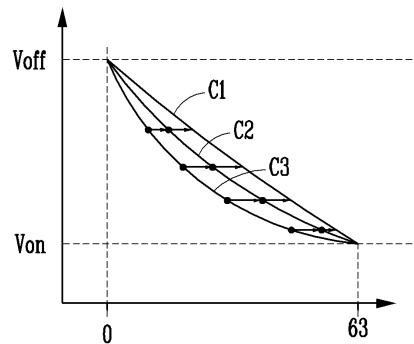
도면4



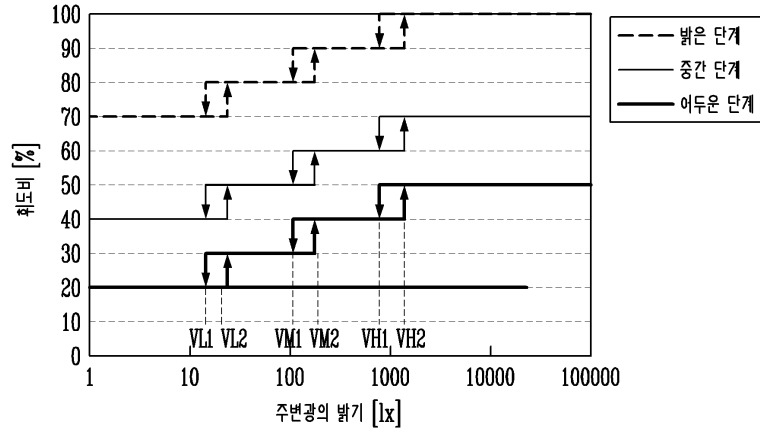
도면5a



도면5b



도면6



专利名称(译)	OLED显示器及其驱动方法		
公开(公告)号	KR100748319B1	公开(公告)日	2007-08-03
申请号	KR1020060028613	申请日	2006-03-29
申请(专利权)人(译)	三星SD眼有限公司		
当前申请(专利权)人(译)	三星SD眼有限公司		
[标]发明人	JAESUNG LEE 이재성		
发明人	이재성		
IPC分类号	G09G3/30		
CPC分类号	G09G3/2003 G09G2300/0861 G09G2310/027 G09G3/2011 G09G2330/028 G09G3/3225 G09G2320/0626 G09G2320/0673 G09G2320/0606 G09G2360/144		
代理人(译)	SHIN , YOUNG MOO		
外部链接	Espacenet		

摘要(译)

提供一种有机电致发光器件及其驱动方法，以通过在发光时间期间调节亮度来容易地调节白平衡。有机电致发光器件包括像素单元 (100) ，数据驱动器 (200) ，扫描驱动器 (300) ，伽马补偿电路 (600) 和光学传感器 (500) 。以多个步长调节亮度的像素单元包括基于数据，扫描和发射控制信号发射的像素。数据驱动器产生数据信号并将产生的数据信号传送到像素单元。扫描驱动器将扫描和发射控制信号传送到像素单元，并调节与环境光对应的发光控制信号的脉冲宽度。伽马补偿电路调整灰度级之间的电压差。光学传感器确定发射控制信号的脉冲宽度，并基于其中一个步骤控制伽马补偿电路。

