



(19) 대한민국특허청(KR)
(12) 등록특허공보(B1)

(45) 공고일자 2014년03월26일
 (11) 등록번호 10-1374507
 (24) 등록일자 2014년03월07일

(51) 국제특허분류(Int. Cl.)
 G09G 3/30 (2006.01) G09G 3/32 (2006.01)
 G09G 3/20 (2006.01) H05B 33/08 (2006.01)
 (21) 출원번호 10-2006-0106612
 (22) 출원일자 2006년10월31일
 심사청구일자 2011년10월14일
 (65) 공개번호 10-2008-0038999
 (43) 공개일자 2008년05월07일
 (56) 선행기술조사문헌
 KR1020060049067 A*
 US20050184937 A1
 US20040119932 A1
 W02005034072 A1
 *는 심사관에 의하여 인용된 문헌

(73) 특허권자
엘지디스플레이 주식회사
 서울특별시 영등포구 여의대로 128(여의도동)
 (72) 발명자
정상훈
 서울특별시 동작구 사당로23바길 9, 삼성래미안아파트 113동 403호 (사당동)
이흥구
 인천 연수구 먼우금로 149, 106동 1804호 (동춘동, 풍림연수3차아파트)
 (74) 대리인
특허법인로얄

전체 청구항 수 : 총 18 항

심사관 : 양성지

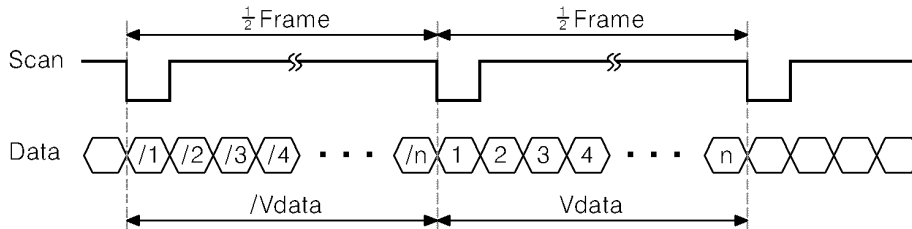
(54) 발명의 명칭 **유기발광다이오드 표시장치와 그 구동방법**

(57) 요약

본 발명은 표시품질을 높이도록 한 유기발광다이오드 표시장치와 그 구동방법에 관한 것이다.

이 유기발광다이오드 표시장치는 전류에 의해 발광하는 유기발광다이오드소자; 게이트전극에 인가되는 게이트전압에 따라 상기 유기발광다이오드소자를 구동하는 구동소자; 및 상기 구동소자의 게이트전극에 데이터전압과, 기준전압을 기준으로 상기 데이터전압과 대칭적인 반전전압을 공급하는 데이터 구동부를 구비한다.

대표도 - 도8



특허청구의 범위

청구항 1

전류에 의해 발광하는 유기발광다이오드소자;

게이트전극에 인가되는 게이트전압에 따라 상기 유기발광다이오드소자를 구동하는 구동소자; 및

상기 구동소자의 게이트전극에 1 프레임기간의 초기 1/2 프레임 기간 동안 데이터전압과, 기준전압을 기준으로 상기 데이터전압과 대칭적인 반전전압의 어느 하나를 공급하고, 상기 구동소자의 게이트전극에 상기 1 프레임기간의 나머지 1/2 프레임기간 동안 상기 데이터 전압과 상기 반전전압 중의 나머지 하나를 공급하는 데이터 구동부를 구비하는 것을 특징으로 하는 것을 특징으로 하는 유기발광다이오드 표시장치.

청구항 2

제 1 항에 있어서,

상기 구동소자에 고전위 전원전압을 공급하는 고전위 전압원;

상기 유기발광다이오드소자의 캐소드전극에 저전위 전원전압을 공급하는 저전위 전압원;

데이터라인과 스캔라인의 교차부에 형성되어 상기 스캔라인으로부터의 스캔신호에 응답하여 상기 데이터라인으로부터의 상기 데이터전압과 상기 반전전압을 교대로 상기 구동소자의 게이트전극에 공급하는 스위치소자; 및

상기 1 프레임기간의 초기 1/2 프레임 기간 동안 상기 스캔신호를 상기 스캔라인에 공급하고, 상기 1프레임기간의 나머지 1/2 프레임기간 동안 상기 스캔신호를 상기 스캔라인에 공급하는 스캔 구동부를 더 구비하는 것을 특징으로 하는 것을 특징으로 하는 유기발광다이오드 표시장치.

청구항 3

제 2 항에 있어서,

상기 기준전압은 상기 고전위 전원전압과 같은 전압인 것을 특징으로 하는 유기발광다이오드 표시장치.

청구항 4

제 2 항에 있어서,

상기 구동소자와 상기 스위치소자는 n 타입 트랜지스터인 것을 특징으로 하는 유기발광다이오드 표시장치.

청구항 5

제 2 항에 있어서,

상기 구동소자와 상기 스위치소자는 p 타입 트랜지스터인 것을 특징으로 하는 유기발광다이오드 표시장치.

청구항 6

제 1 항에 있어서,

상기 기준전압은 0V 이상의 정극성 전압인 것을 특징으로 하는 유기발광다이오드 표시장치.

청구항 7

제 2 항에 있어서,

상기 데이터 구동부는 상기 1 프레임기간의 초기 1/2 프레임기간 동안 상기 반전전압을 상기 데이터라인에 공급한 후, 상기 1 프레임기간의 나머지 1/2 프레임기간 동안 상기 데이터전압을 상기 데이터라인에 공급하는 것을 특징으로 하는 유기발광다이오드 표시장치.

청구항 8

제 2 항에 있어서,

상기 데이터 구동부는 상기 1 프레임기간의 초기 1/2 프레임기간 동안 상기 데이터전압을 상기 데이터라인에 공급한 후, 상기 1 프레임기간의 나머지 1/2 프레임기간 동안 상기 반전전압을 상기 데이터라인에 공급하는 것을 특징으로 하는 유기발광다이오드 표시장치.

청구항 9

제 1 항에 있어서,

상기 데이터 구동부는

디지털 비디오 데이터를 제1 극성의 전압으로 변환하는 P-디코더;

상기 디지털 비디오 데이터를 제2 극성의 전압으로 변환하는 N-디코더;

상기 제1 극성의 전압과 상기 제2 극성의 전압을 교대로 출력하는 멀티플렉서를 구비하는 것을 특징으로 하는 유기발광다이오드 표시장치.

청구항 10

제 2 항에 있어서,

상기 데이터 구동부에 디지털 비디오 데이터를 공급하고, 상기 데이터 구동부와 상기 스캔 구동부의 동작 타이밍을 제어하는 타이밍 컨트롤러를 더 구비하는 것을 특징으로 하는 유기발광다이오드 표시장치.

청구항 11

제 1 항에 있어서,

상기 기준전압과 상기 데이터전압의 전압차는 상기 기준전압과 상기 반전 전압의 전압차와 동일한 것을 특징으로 하는 유기발광다이오드 표시장치.

청구항 12

전류에 의해 발광하는 유기발광다이오드소자를 가지는 유기발광다이오드 표시장치의 구동방법에 있어서,

게이트전극에 인가되는 게이트전압에 따라 상기 유기발광다이오드소자를 구동하는 구동소자를 마련하는 단계; 및

상기 구동소자의 게이트전극에 1 프레임기간의 초기 1/2 프레임 기간 동안 데이터전압과, 기준전압을 기준으로 상기 데이터전압과 대칭적인 반전전압의 어느 하나를 공급하고, 상기 구동소자의 게이트전극에 상기 1 프레임기간의 나머지 1/2 프레임기간 동안 상기 데이터 전압과 상기 반전전압 중의 나머지 하나를 공급하는 단계를 포함하는 것을 특징으로 하는 유기발광다이오드 표시장치의 구동방법.

청구항 13

제 12 항에 있어서,

상기 구동소자에 고전위 전원전압을 공급하는 단계; 및

데이터라인과 스캔라인의 교차부에 형성된 스위칭소자를 이용하여 상기 데이터라인으로부터의 데이터전압과 반전전압을 교대로 상기 구동소자의 게이트전극에 공급하는 단계를 더 포함하는 것을 특징으로 하는 것을 특징으로 하는 유기발광다이오드 표시장치의 구동방법.

청구항 14

제 13 항에 있어서,

상기 기준전압은 상기 고전위 전원전압과 같은 전압인 것을 특징으로 하는 유기발광다이오드 표시장치의 구동방법.

청구항 15

제 12 항에 있어서,

상기 기준전압은 0V 이상의 정극성 전압인 것을 특징으로 하는 유기발광다이오드 표시장치의 구동방법.

청구항 16

제 13 항에 있어서,

상기 반전전압이 상기 1 프레임기간의 초기 1/2 프레임기간 동안 상기 데이터라인에 공급된 후, 상기 1 프레임기간의 나머지 1/2 프레임기간 동안 상기 데이터전압이 상기 데이터라인에 공급되는 것을 특징으로 하는 유기발광다이오드 표시장치의 구동방법.

청구항 17

제 13 항에 있어서,

상기 데이터전압이 상기 1 프레임기간의 초기 1/2 프레임기간 동안 상기 데이터라인에 공급된 후, 상기 1 프레임기간의 나머지 1/2 프레임기간 동안 상기 반전전압이 상기 데이터라인에 공급되는 것을 특징으로 하는 유기발광다이오드 표시장치의 구동방법.

청구항 18

제 12 항에 있어서,

상기 기준전압과 상기 데이터전압의 전압차는 상기 기준전압과 상기 반전 전압의 전압차와 동일한 것을 특징으로 하는 유기발광다이오드 표시장치의 구동방법.

명세서

발명의 상세한 설명

발명의 목적

발명이 속하는 기술 및 그 분야의 종래기술

- [0028] 본 발명은 유기발광다이오드 표시장치에 관한 것으로 특히, 표시품질을 높이도록 한 유기발광다이오드 표시장치와 그 구동방법에 관한 것이다.
- [0029] 최근, 음극선관(Cathode Ray Tube)의 단점인 무게와 부피를 줄일 수 있는 각종 평판 표시장치들이 개발되고 있다. 이러한 평판 표시장치는 액정 표시장치(Liquid Crystal Display : 이하 "LCD"라 한다), 전계 방출 표시장치(Field Emission Display : FED), 플라즈마 디스플레이 패널(Plasma Display Panel : 이하 "PDP"라 한다) 및 전계발광소자(Electroluminescence Device) 등이 있다.
- [0030] 이들 중에 PDP는 구조와 제조공정이 단순하기 때문에 경박단소하면서도 대화면화에 가장 유리한 표시장치로 주목받고 있지만 발광효율과 휘도가 낮고 소비전력이 큰 단점이 있다. 스위칭 소자로 박막 트랜지스터(Thin Film Transistor : 이하 "TFT"라 한다)가 적용된 액티브 매트릭스 LCD는 반도체공정을 이용하기 때문에 대화면화에 어려움이 있지만 노트북 컴퓨터의 표시장치로 주로 이용되면서 수요가 늘고 있다. 이에 비하여, 전계발광소자는 발광층의 재료에 따라 무기 전계발광소자와 유기발광다이오드소자로 대별되며 스스로 발광하는 자발광소자로서 응답속도가 빠르고 발광효율, 휘도 및 시야각이 큰 장점이 있다.
- [0031] 유기발광다이오드소자는 도 1과 같이 애노드전극과 캐소드전극 사이에 형성된 유기 화합물층(HIL, HTL, EML, ETL, EIL)을 구비한다.
- [0032] 유기 화합물층은 정공주입층(Hole Injection layer), 정공수송층(Hole transport layer, HTL), 발광층(Emission layer, EML), 전자수송층(Electron transport layer, ETL) 및 전자주입층(Electron Injection layer, EIL)을 포함한다.
- [0033] 애노드전극과 캐소드전극에 구동전압이 인가되면 정공주입층(HTL) 내의 정공과 전자주입층(EIL) 내의 전자는 각각 발광층(EML) 쪽으로 이동하여 발광층(EML)을 여기시키고, 그 결과 발광층(EML)이 가시광을 발산하게 한다. 이렇게 발광층(EML)으로부터 발생하는 가시광으로 화상 또는 영상을 표시하게 된다.
- [0034] 이와 같은 유기발광다이오드소자는 패시브 매트릭스(passive matrix) 방식 또는, 스위칭소자로서 TFT를 이용하

는 액티브 매트릭스(active matrix) 방식의 표시장치로 나뉘어진다. 패시브 매트릭스 방식은 서로 직교하는 애노드전극과 캐소드전극들에 인가되는 전류에 따라 발광셀을 선택하는데 비하여, 액티브 매트릭스 방식은 능동소자인 TFT를 선택적으로 턴-온시켜 발광셀을 선택하고 스토리지 커패시터(Storage Capacitor)에 유지되는 전압으로 발광셀의 발광을 유지한다.

- [0035] 도 2는 액티브 매트릭스 타입 유기발광다이오드 표시장치에 있어서 하나의 화소를 증가적으로 나타내는 회로도이다.
- [0036] 도 2를 참조하면, 액티브 매트릭스 타입 유기발광다이오드 표시장치의 화소는 유기발광다이오드소자(OLED), 서로 교차하는 데이터라인(DL) 및 게이트라인(GL), 스위치 TFT(T1), 구동 TFT(T2), 및 스토리지 커패시터(Cst)를 구비한다. 스위치 TFT(T2)와 구동 TFT(T1)는 p-타입 MOS-FET로 구현된다.
- [0037] 스위치 TFT(T1)는 게이트라인(GL)으로부터의 게이트로우전압(또는 스캔전압)에 응답하여 턴-온됨으로써 자신의 소스전극과 드레인전극 사이의 전류패스를 도통시키고, 게이트라인(GL)의 전압이 자신의 문턱전압(Threshold Voltage : V_{th})보다 높은 게이트하이전압일 때 오프 상태를 유지하게 된다. 이 스위치 TFT(T1)의 온타임기간 동안 데이터라인(DL)으로부터의 데이터전압은 스위치 TFT(T1)의 소스전극과 드레인전극을 경유하여 구동 TFT(T2)의 게이트전극과 스토리지 커패시터(Cst)에 인가된다. 이와 반대로, 스위치 TFT(T1)의 오프타임 기간 동안 스위치 TFT(T1)의 소스전극과 드레인전극 사이의 전류패스가 개방되어 데이터전압이 구동 TFT(T2)와 스토리지 커패시터(Cst)에 인가되지 않는다.
- [0038] 구동 TFT(T2)의 소스 전극은 고전위 전원전압원(VDD) 및 스토리지 커패시터(Cst)의 일측 전극에 접속되고, 드레인 전극은 유기발광다이오드소자(OLED)의 애노드전극에 접속된다. 그리고 구동 TFT(T2)의 게이트전극은 스위치 TFT(T1)의 드레인전극에 접속된다. 이 구동 TFT(T2)는 게이트전극에 공급되는 게이트전압 즉, 데이터전압에 따라 소스전극과 드레인전극간의 전류를 조절하여 데이터전압에 대응하는 밝기로 유기발광다이오드소자(OLED)를 발광시킨다.
- [0039] 스토리지 커패시터(Cst)는 데이터전압과 고전위 전원전압(VDD) 사이의 차전압을 저장하여 구동 TFT(T2)의 게이트전극에 인가되는 전압을 한 프레임기간동안 일정하게 유지시킨다.
- [0040] 유기발광다이오드소자(OLED)는 도 1과 같은 구조로 구현되고 구동 TFT(T2)의 드레인전극에 접속된 애노드전극과 저전위 구동전압원(VSS)에 접속된 캐소드전극을 포함한다.
- [0041] 도 2와 같은 화소의 밝기는 유기발광다이오드소자(OLED)에 흐르는 전류에 비례하며 그 전류는 구동 TFT(T1)의 게이트전압에 의해 조절된다. 즉, 화소의 휘도를 높이기 위해서는 구동 TFT(T1)의 게이트-소스간 전압 $|V_{gs}|$ 를 크게 하여야 하는 반면, 화소의 밝기를 어둡게 하기 위해서는 구동 TFT(T1)의 게이트-소스간 전압 $|V_{gs}|$ 를 작게 하여야 한다.
- [0042] 도 2와 같은 액티브 매트릭스 타입 유기발광다이오드 표시장치는 각 화소당 3 개 이상의 TFT들이 형성되는 유기 발광다이오드 표시장치에 비하여 비교적 개구율이 좋지만 잔상(Image sticking)이 발생되기 쉬운 문제점이 있다. 도 3은 화이트 계조와 블랙 계조를 체스보드 이미지로 조합한 잔상 테스트 영상(좌측 영상)의 데이터를 도 2와 같은 유기발광다이오드 표시장치에 약 9초간 인가한 후 전화면의 화소들에 중간 계조의 테스트 데이터를 인가할 때 나타나는 잔상의 예를 보여 준다. 유기발광다이오드 표시장치의 잔상에는 시간이 지나면 사라지는 회복 가능한 잔상(Recoverable residual image)와 영구히 남는 이미지 버닝(image burning)이 있다. 전자(Recoverable residual image)는 화소의 TFT 특성 열화로 인하여 주로 나타나게 되고, 후자(image burning)는 유기 화합물층(HIL, HTL, EML, ETL, EIL)의 열화로 인하여 주로 나타난다.
- [0043] 도 4 및 도 5는 도 2와 같은 종래의 유기발광다이오드 표시장치에서 나타나는 체스보드 영상의 잔상효과를 재현한 실험을 나타낸다. 도 6은 구동 TFT(T2)의 단면을 보여준다.
- [0044] 도 4 내지 도 6을 참조하면, 구동 TFT(T2)의 게이트전극에 블랙 계조 전압인 0V 또는 화이트 계조 전압인 -7V를 16.7 msec 동안 입력한 후 게이트전극의 전압(게이트 전압)을 중간계조 전압인 -5V로 변화시켰을 때 구동 TFT(T2)의 드레인-소스간 전류(I_{ds})를 측정하였다. 이 실험에서 구동 TFT(T2)의 소스전극에는 0V가 인가되고, 드레인전극에는 -7V가 인가되었다.
- [0045] 도 5에서 실선은 구동 TFT(T2)의 게이트전압을 블랙 계조 전압에서 중간 계조 전압으로 변화시켰을 때 구동 TFT(T2)의 드레인-소스간 전류(I_{ds})의 변화를 나타내고, 점선은 구동 TFT(T2)의 게이트전압을 화이트 계조 전압에서 중간계조 전압으로 변화시킬 때 구동 TFT(T2)의 드레인-소스간 전류(I_{ds})의 변화를 나타낸다. 일점쇄선은

구동 TFT(T2)의 게이트전압을 중간 계조 전압 즉, -5V로 유지시켰을 때 구동 TFT(T2)의 드레인-소스간 전류 (Ids)의 변화를 나타낸다.

[0046] 점선 또는 실선과 같이 구동 TFT(T2)의 게이트전압이 블랙 계조전압 또는 화이트 계조전압일 때 도 6의 절연층 (Insulator)(61)의 슬로우 스테이트(slow state)전하들이 트랩(trap) 혹은 디트랩(de-trap)되고, 구동 TFT(T2)의 게이트전압이 중간 계조전압으로 변하면 절연층(61)의 전하들이 중간 계조의 평형상태(equilibrium)로 변하게 된다. 슬로우 스테이트에서 평형상태로 도달하기까지 구동 TFT(T2)의 드레인-소스간 전류의 오차가 있으며, 이러한 오차는 도 5의 화살표와 같이 최대 20nA 정도이며 시간이 경과할수록 줄어든다.

[0047] 이를 상세히 설명하면, 구동 TFT(T2)의 게이트전압이 블랙 계조 전압에서 중간 계조 전압으로 변하면, 게이트전극의 전하량 Qgate는 순간적으로 증가하고 반도체층(62)의 전하량 Qsemiconductor도 증가한다. 절연체층(61)의 전하량 Qinsulator는 빠르게 증가하지 않지만 시간이 지남에 따라 증가하게 되고, 전하량 보존에 따라 구동 TFT(T2)의 전하는 $Q_{gate} + Q_{insulator} + Q_{semiconductor} = 0$ (Q_{gate} 는 $Q_{insulator}$ 및 $Q_{semiconductor}$ 와 반대극성)을 만족하므로 반도체층(62)의 전하량이 줄게 되어 드레인-소스간 전류(Ids)가 줄어든다. 구동 TFT(T2)의 게이트 전압이 화이트 계조 전압에서 중간계조로 변할 경우 화이트 계조전압으로 인하여 줄어든 게이트전압의 전하량 Qgate만큼 반도체층(62)의 전하량 Qsemiconductor도 줄게 되어 드레인-소스간 전류(Ids)가 낮아지게 되고 게이트전극과 반도체층(62) 사이의 전계에 의해 영향을 받는 절연체층(61)의 전하량 Qinsulator가 줄어들면서 드레인-소스간 전류(Ids)가 늘어나게 된다. 이 두 경우에, 시간이 지나면 평행상태가 되어 드레인-소스간 전류(Ids)가 동일하게 된다.

[0048] 결국, 잔상은 구동 TFT(T2)의 게이트전압이 화이트 계조전압에서 중간 계조전압으로 혹은, 블랙 계조전압에서 중간계조로 변할 때 드레인-소스간 전류의 차이가 유기발광다이오드 표시장치의 휘도로 나타나는 결과이다. 구동 TFT(T2)의 게이트전압이 변할 때 나타나는 구동 TFT(T2)의 드레인-소스간 전류(Ids)의 차이를 줄이면 잔상을 줄일 수 있다.

[0049] 또한, 구동 TFT(T2)의 게이트전극에 동일한 극성의 전압 또는 직류전압이 지속적으로 인가되면 구동 TFT(T2)의 게이트 바이어스 스트레스(Gate bias stress)가 증가하여 구동 TFT(T2)의 문턱전압이 변하는 등 구동 TFT(T2)의 특성이 열화되는 문제점이 있다.

발명이 이루고자 하는 기술적 과제

[0050] 따라서, 본 발명의 목적은 상기 종래 기술의 문제점들을 해결하고자 안출된 발명으로써 잔상과 구동 TFT의 전기적 특성의 열화를 최소화하여 표시품질을 높이도록 한 유기발광다이오드 표시장치와 그 구동방법을 제공하는데 있다.

발명의 구성 및 작용

[0051] 상기 목적을 달성하기 위하여, 본 발명의 실시예에 따른 유기발광다이오드 표시장치는 전류에 의해 발광하는 유기발광다이오드소자; 게이트전극에 인가되는 게이트전압에 따라 상기 유기발광다이오드소자를 구동하는 구동소자; 및 상기 구동소자의 게이트전극에 데이터전압과, 기준전압을 기준으로 상기 데이터전압과 대칭적인 반전전압을 공급하는 데이터 구동부를 구비한다.

[0052] 상기 유기발광다이오드 표시장치는 상기 구동소자에 고전위 전원전압을 공급하는 고전위 전압원; 상기 유기발광다이오드소자의 캐소드전극에 저전위 전원전압을 공급하는 저전위 전압원; 데이터라인과 스캔라인의 교차부에 형성되어 상기 스캔라인으로부터의 스캔신호에 응답하여 상기 데이터라인으로부터의 데이터전압과 반전전압을 교대로 상기 구동소자의 게이트전극에 공급하는 스위치소자; 및 상기 스캔신호를 발생하는 스캔 구동부를 더 구비한다.

[0053] 상기 기준전압은 상기 고전위 전원전압과 같은 전압이다.

[0054] 상기 구동소자와 상기 스위치소자는 n 타입 트랜지스터이다.

[0055] 상기 구동소자와 상기 스위치소자는 p 타입 트랜지스터이다.

- [0056] 상기 기준전압은 0V 이상의 정극성 전압이다.
- [0057] 상기 데이터 구동부는 1 프레임기간 중 초기의 1/2 프레임기간 동안 상기 반전전압을 상기 데이터라인에 공급한 후, 나머지 1/2 프레임기간 동안 상기 데이터전압을 상기 데이터라인에 공급한다.
- [0058] 상기 데이터 구동부는 1 프레임기간 중 초기의 1/2 프레임기간 동안 상기 데이터전압을 상기 데이터라인에 공급한 후, 나머지 1/2 프레임기간 동안 상기 반전전압을 상기 데이터라인에 공급한다.
- [0059] 상기 데이터 구동부는 디지털 비디오 데이터를 제1 극성의 전압으로 변환하는 P-디코더; 상기 디지털 비디오 데이터를 제2 극성의 전압으로 변환하는 N-디코더; 및 상기 제1 극성의 전압과 상기 제2 극성의 전압을 교대로 출력하는 멀티플렉서를 구비한다.
- [0060] 상기 유기발광다이오드 표시장치는 상기 데이터 구동부에 상기 디지털 비디오 데이터를 공급하고, 상기 데이터 구동부와 상기 스캔 구동부의 동작 타이밍을 제어하는 타이밍 콘트롤러를 더 구비한다.
- [0061] 상기 기준전압과 상기 데이터전압의 전압차는 상기 기준전압과 상기 반전 전압의 전압차와 동일하다.
- [0062] 본 발명의 실시예에 따른 유기발광다이오드 표시장치의 구동방법은 게이트전극에 인가되는 게이트전압에 따라 상기 유기발광다이오드소자를 구동하는 구동소자를 마련하는 단계; 및 상기 구동소자의 게이트전극에 데이터전압과, 기준전압을 기준으로 상기 데이터전압과 대칭적인 반전전압을 공급하는 단계를 포함한다.
- [0063] 이하, 도 7 내지 도 20을 참조하여 본 발명의 바람직한 실시예들에 대하여 설명하기로 한다.
- [0064] 도 7을 참조하면, 본 발명의 실시예에 따른 유기발광다이오드 표시장치는 $m \times n$ 개의 화소들(74)이 형성되는 표시패널(70)과, m 개의 데이터라인들(D1 내지 D_m)에 데이터전압을 공급하기 위한 데이터 구동부(72)와, n 개의 스캔라인들(S1 내지 S_n)에 스캔펄스를 순차적으로 공급하기 위한 스캔 구동부(73)와, 상기 구동부들(72, 73)을 제어하기 위한 타이밍 콘트롤러(71)를 구비한다.
- [0065] 표시패널(70)에서, 스캔라인들(S1 내지 S_n, E1 내지 E_n)과 데이터라인들(D1 내지 D_m)의 교차로 정의된 화소 영역들에 화소들(74)이 형성된다. 이러한 표시패널(70)의 각 화소들(74)에는 고전위 전원전압(VDD)과 저전위 전원전압(VSS)이 공급된다.
- [0066] 데이터 구동부(72)는 타이밍 콘트롤러(71)로부터의 디지털 비디오 데이터(RGB)를 아날로그 감마보상전압으로 변환한다. 그리고 데이터 구동부(72)의 제1 실시예는 타이밍 콘트롤러(71)로부터의 제어신호(DDC(INV))에 응답하여 1/2 프레임기간 동안, 반전된 데이터전압을 데이터라인들(D1 내지 D_m)에 공급한 후에, 나머지 1/2 프레임기간 동안 비반전된 데이터전압을 데이터라인들(D1 내지 D_m)에 공급한다. 이와 달리, 데이터 구동부(72)의 제2 실시예는 타이밍 콘트롤러(71)로부터의 제어신호(DDC(POL))에 응답하여 1/2 프레임기간 동안, 비반전된 데이터전압을 데이터라인들(D1 내지 D_m)에 공급한 후에, 나머지 1/2 프레임기간 동안 반전된 데이터전압을 데이터라인들(D1 내지 D_m)에 공급한다.
- [0067] 스캔 구동부(73)는 타이밍 콘트롤러(71)로부터의 제어신호(SDC)에 응답하여 1/2 프레임기간 동안 스캔펄스를 스캔라인들(S1 내지 S_n)에 순차적으로 공급한 후, 나머지 1/2 프레임기간 동안 스캔펄스를 스캔라인들(S1 내지 S_n)에 순차적으로 공급한다. 즉, 스캔 구동부(73)는 스캔라인들(S1 내지 S_n) 각각에 스캔펄스를 2회 공급한다.
- [0068] 타이밍 콘트롤러(71)는 디지털 비디오 데이터(RGB)를 데이터 구동부(72)에 공급하고 수직/수평 동기신호와 클럭 신호 등을 이용하여 스캔 구동부(73)와 데이터 구동부(72)의 동작 타이밍을 제어하기 위한 제어신호(DDC(INV), SDC)를 발생한다.
- [0069] 도 8은 스캔 구동부(73)로부터 출력되는 스캔펄스와 데이터 구동부(72)로부터 출력되는 구동파형의 제1 실시예를 나타낸다.
- [0070] 도 8을 참조하면, 데이터 구동부(72)는 1 프레임기간 중 초반부 1/2 프레임기간 동안 반전된 블랙 계조 전압(/Vdata)을 데이터라인들(D1 내지 D_n)에 공급한 후, 후반부 1/2 프레임기간 동안 표시될 실제 데이터전압(이하, "리얼 데이터전압"이라 함)(Vdata)을 데이터라인들(D1 내지 D_n)에 공급한다.
- [0071] 블랙 계조 전압(/Vdata)은 최저 계조에 해당하는 기준전압을 기준으로 리얼 데이터전압(Vdata)과 대칭적인 전압이다. 따라서, 블랙 계조 전압(/Vdata)과 기준전압과의 전압차는 리얼 데이터전압(Vdata)과 기준전압의 전압차와 동일하다.
- [0072] 스캔 구동부(73)는 블랙 계조 전압(/Vdata)과 표시될 리얼 데이터전압(Vdata) 각각에 동기되도록 스캔라인들(S1

내지 Sn) 각각에 2회씩 스캔펄스를 순차적으로 공급한다.

- [0073] 도 9는 스캔 구동부(73)로부터 출력되는 스캔펄스와 데이터 구동부(72)로부터 출력되는 구동파형의 제2 실시예를 나타낸다.
- [0074] 도 9를 참조하면, 데이터 구동부(72)는 1 프레임기간 중 초반부 1/2 프레임기간 동안 리얼 데이터전압(Vdata)을 데이터라인들(D1 내지 Dn)에 공급한 후, 후반부 1/2 프레임기간 동안 블랙 계조 전압(/Vdata)을 데이터라인들(D1 내지 Dn)에 공급한다.
- [0075] 이 실시예에서도, 블랙 계조 전압(/Vdata)은 최저 계조에 해당하는 기준전압을 기준으로 표시될 데이터전압(Vdata)과 대칭적인 전압이다.
- [0076] 스캔펄스는 블랙 계조 전압(/Vdata)과 표시될 리얼 데이터전압(Vdata) 각각에 동기되도록 스캔라인들(S1 내지 Sn) 각각에 2회씩 공급된다.
- [0077] 본 발명의 실시예에 따른 유기발광다이오드 표시장치는 기준전압을 기준으로 하여 리얼 데이터전압(Vdata)과 대칭적인 블랙 계조 전압(/Vdata)을 각 화소에 포함된 구동 TFT의 게이트전극에 주기적으로 인가하여 그 구동 TFT의 게이트전극에 지속적으로 직류 바이어스가 인가되지 않도록 한다. 이러한 구동 TFT의 게이트전압 제어에 의해 게이트전극과 절연체층 사이의 계면, 및 절연체층과 반도체층의 계면에 트랩되는 전하들을 주기적으로 디트랩(detrap)시켜 잔상의 원인이 되는 계면에 트랩된 전하들에 의한 구동 TFT의 전기적 특성에 대한 악영향을 예방한다. 이를 상세히 하면, 구동 TFT의 전하는 $Q_{gate} + Q_{insulator} + Q_{semiconductor} = 0$ 을 만족하므로 $\Delta Q_{insulator}$ 를 최소화하면 $Q_{semiconductor}$ 와 관련된 구동 TFT의 드레인-소스간 전류(I_{ds})는 Q_{gate} 와 관련된 게이트전압에만 영향을 받는다. 따라서, 본 발명의 실시예에 따른 유기발광다이오드 표시장치는 구동 TFT의 절연체층에 축적된 전하들의 영향을 최소화하여 잔상을 예방한다. 또한 본 발명의 실시예에 따른 유기발광다이오드 표시장치는 동일 크기의 반대극성 전압들을 한 프레임기간 동안 교대로 구동 TFT의 게이트전극에 인가함으로써 절연층에 전하가 축적되더라도 그 전하들을 1 프레임 기간 동안 서로 반대 극성의 전계(Field)로 상쇄시킨다.
- [0078] 도 10은 화소(74)의 제1 실시예를 나타낸다.
- [0079] 도 10을 참조하면, 화소(74)의 제1 실시예는 각각 p-타입 MOS-FET로 구현되는 스위치 TFT(pT1)와 구동 TFT(pT2), 구동 TFT(pT2)의 게이트전압을 유지하기 위한 스토리지 커패시터(C1), 및 구동 TFT(pT2)에 의해 구동되는 유기발광다이오드소자(OLED)를 구비한다. 이 화소(74)는 구성 면에서 도 2와 실질적으로 동일하지만 도 8 및 도 9와 같은 구동 파형에 의해 동작 및 작용효과 면에서 도 2의 화소와 현저히 다르다.
- [0080] 스캔신호는 스위치 TFT(pT1)의 문턱전압 이하의 로우논리전압으로 발생된다.
- [0081] 구동 TFT(pT2)에서 드레인-소스간 전류를 발생시켜 유기발광다이오드소자(OLED)를 발광시키기 위한 데이터전압은 기준전압 이하의 전압으로 발생된다.
- [0082] 도 11은 도 10과 같은 화소(74)에 인가되는 구동파형의 제1 실시예를 나타낸다.
- [0083] 도 11을 참조하면, 데이터 구동부(72)는 1/2 프레임기간 동안 블랙 계조 전압(/Vdata)을 데이터라인들(D1 내지 Dn)에 공급한 후, 후반부 1/2 프레임기간 동안 표시될 리얼 데이터전압(Vdata)을 데이터라인들(D1 내지 Dn)에 공급한다. 데이터라인들(D1 내지 Dn)에 공급된 블랙 계조 전압(/Vdata)과 리얼 데이터전압(Vdata)은 스캔펄스에 의해 스위치 TFT(pT1)가 턴-온될 때 구동 TFT(pT2)의 게이트전극에 공급된다. 구동 TFT(pT2)은 블랙 계조 전압(/Vdata)이 게이트전극에 인가될 때 오프 상태를 유지하고 리얼 데이터전압(Vdata)이 게이트전극에 인가될 때 드레인-소스간 채널을 도통시켜 데이터의 계조에 대응하는 밝기로 유기발광다이오드소자(OLED)가 발광하도록 유기발광다이오드소자(OLED)에 전류를 공급한다.
- [0084] 기준전압(Vref)보다 높은 정극성 전압의 블랙 계조 전압(/Vdata)과 기준전압(Vref)보다 낮은 부극성 전압의 리얼 데이터전압(Vdata)은 기준전압(Vref)를 기준으로 대칭적인 전압차를 갖는다. 즉, 블랙 계조 전압(/Vdata)과 기준전압(Vref)의 전압차는 리얼 데이터전압(Vdata)과 기준전압(Vref)의 전압차와 실질적으로 동일하다.
- [0085] 스토리지 커패시터(C1)는 후반부 1/2 프레임기간 동안 리얼 데이터전압(Vdata)을 저장하여 구동 TFT(pT2)의 전압을 일정하게 유지시킨다.
- [0086] 기준전압(Vref)은 최저 계조에 해당하는 전압으로써 고전위 전원전압(VDD)과 같다.
- [0087] 도 12는 도 10과 같은 화소(74)에 인가되는 구동파형의 제2 실시예를 나타낸다.

- [0088] 도 12를 참조하면, 데이터 구동부(72)는 1/2 프레임기간 동안 리얼 데이터전압(Vdata)을 데이터라인들(D1 내지 Dn)에 공급한 후, 후반부 1/2 프레임기간 동안 표시될 블랙 계조 전압(/Vdata)을 데이터라인들(D1 내지 Dn)에 공급한다. 데이터라인들(D1 내지 Dn)에 공급된 리얼 데이터전압(Vdata)과 블랙 계조 전압(/Vdata)은 스캔펄스에 의해 스위치 TFT(pT1)가 턴-온될 때 구동 TFT(pT2)의 게이트전극에 공급된다. 구동 TFT(pT2)는 리얼 데이터 전압(Vdata)이 인가될 때 드레인-소스간 채널을 도통시켜 데이터의 계조에 대응하는 밝기로 유기발광다이오드소자(OLED)가 발광하도록 유기발광다이오드소자(OLED)에 전류를 공급한 후, 블랙 계조 전압(/Vdata)이 인가될 때 턴-오프된다.
- [0089] 정극성 전압의 블랙 계조 전압(/Vdata)과 부극성 전압의 리얼 데이터전압(Vdata)은 기준전압(Vref)를 기준으로 대칭적인 전압차를 갖는다.
- [0090] 스토리지 커패시터(C1)는 전반부 1/2 프레임기간 동안 리얼 데이터전압(Vdata)을 저장하여 구동 TFT(pT2)의 전압을 일정하게 유지시킨다.
- [0091] 도 13은 화소(74)의 제2 실시예를 나타낸다.
- [0092] 도 13을 참조하면, 화소(74)의 제2 실시예는 각각 n-타입 MOS-FET로 구현되는 스위치 TFT(nT1)와 구동 TFT(nT2), 구동 TFT(nT2)의 게이트전압을 유지하기 위한 스토리지 커패시터(C2), 및 구동 TFT(nT2)에 의해 구동되는 유기발광다이오드소자(OLED)를 구비한다.
- [0093] 이 화소(74)의 스위치 TFT(nT1)를 제어하기 위한 스캔신호는 스위치 TFT(nT1)의 문턱전압 이상의 하이논리전압으로 발생된다.
- [0094] 구동 TFT(nT2)에서 드레인-소스간 전류를 발생시켜 유기발광다이오드소자(OLED)를 발광시키기 위한 데이터전압은 기준전압 이상의 전압으로 발생된다.
- [0095] 도 14는 도 13과 같은 화소(74)에 인가되는 구동파형의 제1 실시예를 나타낸다.
- [0096] 도 14를 참조하면, 데이터 구동부(72)는 1/2 프레임기간 동안 기준전압(Vref)보다 낮은 부극성 전압의 블랙 계조 전압(/Vdata)을 데이터라인들(D1 내지 Dn)에 공급한 후, 후반부 1/2 프레임기간 동안 기준전압(Vref)보다 높은 정극성 전압의 리얼 데이터전압(Vdata)을 데이터라인들(D1 내지 Dn)에 공급한다. 데이터라인들(D1 내지 Dn)에 공급된 블랙 계조 전압(/Vdata)과 리얼 데이터전압(Vdata)은 스캔펄스에 의해 스위치 TFT(nT1)가 턴-온될 때 구동 TFT(nT2)의 게이트전극에 공급된다. 구동 TFT(nT2)는 블랙 계조 전압(/Vdata)이 인가될 때 오프 상태를 유지하고 리얼 데이터전압(Vdata)이 인가될 때 드레인-소스간 채널을 도통시켜 데이터의 계조에 대응하는 밝기로 유기발광다이오드소자(OLED)가 발광하도록 유기발광다이오드소자(OLED)에 전류를 공급한다.
- [0097] 블랙 계조 전압(/Vdata)과 리얼 데이터전압(Vdata)은 기준전압(Vref)를 기준으로 대칭적인 전압차를 갖는다.
- [0098] 스토리지 커패시터(C2)는 후반부 1/2 프레임기간 동안 리얼 데이터전압(Vdata)을 저장하여 구동 TFT(pT2)의 전압을 일정하게 유지시킨다.
- [0099] 기준전압(Vref)은 최저 계조에 해당하는 전압으로써 고전위 전원전압(VDD)과 같다.
- [0100] 도 15는 도 13과 같은 화소(74)에 인가되는 구동파형의 제2 실시예를 나타낸다.
- [0101] 도 15를 참조하면, 데이터 구동부(72)는 1/2 프레임기간 동안 기준전압(Vref)보다 높은 정극성 전압의 리얼 데이터전압(Vdata)을 데이터라인들(D1 내지 Dn)에 공급한 후, 후반부 1/2 프레임기간 동안 기준전압(Vref)보다 낮은 부극성 데이터 전압의 블랙 계조 전압(/Vdata)을 데이터라인들(D1 내지 Dn)에 공급한다. 데이터라인들(D1 내지 Dn)에 공급된 리얼 데이터전압(Vdata)과 블랙 계조 전압(/Vdata)은 스캔펄스에 의해 스위치 TFT(nT1)가 턴-온될 때 구동 TFT(nT2)의 게이트전극에 공급된다. 구동 TFT(nT2)는 리얼 데이터전압(Vdata)이 인가될 때 드레인-소스간 채널을 도통시켜 데이터의 계조에 대응하는 밝기로 유기발광다이오드소자(OLED)가 발광하도록 유기발광다이오드소자(OLED)에 전류를 공급한 후, 블랙 계조 전압(/Vdata)이 인가될 때 턴-오프된다.
- [0102] 블랙 계조 전압(/Vdata)과 리얼 데이터전압(Vdata)은 기준전압(Vref)를 기준으로 대칭적인 전압차를 갖는다.
- [0103] 스토리지 커패시터(C2)는 전반부 1/2 프레임기간 동안 리얼 데이터전압(Vdata)을 저장하여 구동 TFT(nT2)의 전압을 일정하게 유지시킨다.
- [0104] 도 16 및 도 17은 데이터 구동부(72)의 집적회로를 상세히 나타내는 회로도이다.

- [0105] 도 16 및 도 17을 참조하면, 데이터 구동부(72)는 각각 k(k는 m보다 작은 정수) 개의 데이터라인들(S1 내지 S_k)을 구동하는 다수의 집적회로(Integrated Circuit, IC)를 포함하며, 집적회로 각각은 타이밍 콘트롤러(71)와 데이터라인(S1 내지 S_k) 사이에 종속적으로 접속된 쉬프트레지스터(101), 데이터 레지스터(102), 제1 래치(103), 제2 래치(104), 디지털/아날로그 변환기(이하, "DAC"라 한다)(105) 및 출력회로(109)를 포함한다.
- [0106] 쉬프트레지스터(101)는 타이밍 콘트롤러(71)로부터의 소스 스타트 펄스(SSP)를 소스 쉬프트 클럭(SSC)에 따라 쉬프트시커 샘플링신호를 발생하게 된다. 또한, 쉬프트 레지스터(101)는 소스 스타트 펄스(SSP)를 쉬프트시커 다음 단 집적회로의 쉬프트 레지스터(101)에 캐리신호(CAR)를 전달하게 된다.
- [0107] 데이터 레지스터(102)는 타이밍 콘트롤러(71)로부터의 디지털 비디오 데이터(RGB)를 일시 저장하고 저장된 데이터들(RGB)을 제1 래치(103)에 공급한다.
- [0108] 제1 래치(103)는 쉬프트 레지스터(101)로부터 순차적으로 입력되는 샘플링신호에 응답하여 데이터 레지스터(102)로부터의 디지털 비디오 데이터들(RGB)을 샘플링하고 1 수평라인분씩 래치한 다음, 1 수평라인 분의 데이터를 동시에 출력한다.
- [0109] 제2 래치(104)는 제1 래치(103)로부터 입력되는 데이터들을 래치한 다음, 타이밍 콘트롤러(74)로부터의 소스출력신호(SOE)에 응답하여 다른 집적회로들의 제2 래치(104)와 동시에 래치된 디지털 비디오 데이터들을 출력한다.
- [0110] DAC(105)는 도 10과 같이 정극성 감마기준전압(GH)이 공급되는 P-디코더(PDEC)(106), 부극성 감마기준전압(GL)이 공급되는 N-디코더(NDEC)(107), P-디코더(106)의 출력과 N-디코더(107)의 출력 중 어느 하나를 선택하기 위한 멀티플렉서(108)를 포함한다. P-디코더(106)는 제2 래치(104)로부터 입력되는 디지털 비디오 데이터를 디코드하여 그 데이터의 계조값에 해당하는 정극성 감마보상전압을 출력하고, N-디코더(107)는 제2 래치(104)로부터 입력되는 디지털 비디오 데이터를 디코드하여 그 데이터의 계조값에 해당하는 부극성 감마보상전압을 출력한다. 멀티플렉서(108)는 극성제어신호(INV)에 응답하여 정극성의 감마보상전압과 부극성의 감마보상전압을 교대로 선택하고 선택된 정극성/부극성 감마보상전압을 아날로그 데이터전압으로써 출력한다. 극성제어신호(INV)는 도 11, 12, 14, 15와 같이 1/2 프레임기간 동안 블랙 계조 전압(/Vdata)과 리얼 데이터전압(Vdata)이 교번되도록 1/2 프레임기간 단위로 논리값이 반전된다.
- [0111] 출력회로(109)는 버퍼를 포함하여 데이터라인(S1 내지 S_k)로 공급되는 아날로그 데이터전압의 신호감쇠를 최소화한다.
- [0112] 화소(74)의 TFT들이 도 10과 같이 p 타입 MOS-FET로 구현되면 N-디코더(107)로부터 출력되는 부극성 감마보상전압이 리얼 데이터전압(Vdata)이며, P-디코더(106)로부터 출력되는 정극성 감마보상전압이 블랙 계조 전압(/Vdata)이다. 반면, 화소(74)의 TFT들이 도 13과 같이 n 타입 MOS-FET로 구현되면 P-디코더(106)로부터 출력되는 정극성 감마보상전압이 리얼 데이터전압(Vdata)이며, N-디코더(107)로부터 출력되는 부극성 감마보상전압이 블랙 계조 전압(/Vdata)이다.
- [0113] 도 18 내지 도 20은 본 발명의 효과를 검증하기 위한 실험 결과를 나타낸다.
- [0114] 도 18은 도 11 및 도 12와 같은 블랙 계조 전압(/Vdata)과 리얼 데이터전압(Vdata)을 구동 TFT(pT2)에 교대로 인가하되, 리얼 데이터전압(Vdata)을 화이트 계조에 해당하는 -7V에서 중간 계조에 해당하는 -5V로 변화시키고, 블랙 계조에 해당하는 0V에서 중간 계조에 해당하는 -5V로 변화시킬 때 구동 TFT(pT2)의 드레인-소스간 전류(Ids)의 변화를 나타낸다. 도 18의 실험에서 기준전압(Vref) 즉, 고전위 구동전압(VDD)은 0V로 공급되었다. 도 18에서 알 수 있는 바, 블랙 계조 전압(/Vdata)과 리얼 데이터전압(Vdata)을 교대로 구동 TFT(pT2)에 인가하면, 리얼 데이터전압(Vdata)이 블랙 계조에서 중간 계조로 혹은, 화이트 계조에서 중간 계조로 변할 때 구동 TFT(pT2)의 전류(Ids) 오차는 약 2.6nA로 줄어들었다. 이에 비하여 종래의 구동방법에 의해서는 도 5와 같이 구동 TFT(pT2)의 전류(Ids) 오차는 20 nA 정도이다.
- [0115] 도 19는 기준전압(Vref)을 +1.8V로 조정하고 그 외의 실험조건을 도 18의 실험과 동일하게 하였을 때의 구동 TFT(pT2)의 드레인-소스간 전류(Ids)의 변화를 보여준다. 도 19의 실험에서는 도 18의 실험과 마찬가지로, 블랙 계조 전압(/Vdata)과 리얼 데이터전압(Vdata)을 구동 TFT(pT2)에 교대로 인가하되, 리얼 데이터전압(Vdata)을 화이트 계조에 해당하는 -7V에서 중간 계조에 해당하는 -5V로 변화시키고, 블랙 계조에 해당하는 0V에서 중간 계조에 해당하는 -5V로 변화시켰다. 도 19 및 도 20에서 알 수 있는 바, 블랙 계조 전압(/Vdata)과 리얼 데이터전압(Vdata)을 교대로 구동 TFT(pT2)에 인가하고 기준전압(Vref)을 0V 이상의 정극성 전압 예컨대, +1.8V로

조정하면, 리얼 데이터전압(Vdata)이 블랙 계조에서 중간 계조로 혹은, 화이트 계조에서 중간 계조로 변할 때 구동 TFT(pT2)의 전류(Ids) 오차는 약 0.3lnA로 더 줄어들었다. 따라서, 기준전압(Vref) 즉, 고전위 구동전압(VDD)은 0V 이상의 정극성 전압으로 높이는 것이 바람직하다. 한편, 기준전압(Vref)은 도 20과 같이 1.8V로 최적화될 수 있지만, 구동 TFT(pT2)의 소자 특성이 패널마다 그리고 모델마다 다를 수 있으므로 구동 TFT(pT2)의 특성에 따라 달라질 수 있다.

[0116] 도 18 내지 도 20의 실험에서 데이터 샘플링시간은 본래의 표시소자의 데이터 샘플링시간의 1000배로 하였고, 반전된 블랙 계조 전압(/Vdata)과 리얼 데이터전압(Vdata)을 교대로 인가함으로써 구동 TFT(pT2)의 절연층 전하 ΔQinsulator가 거의 0이 됨을 확인하였다. 이 때문에 게이트 전압인가 후 절연층 전하 Qinsulator의 증가로 수초간 전류가 줄어들지만, 반전된 블랙 계조 전압(/Vdata)을 인가함으로써 같은 양의 절연층 전하 Qinsulator가 감소하여 구동 TFT의 전류특성은 다음 프레임기간에서 이전 프레임기간과 같아지게 되었다.

발명의 효과

[0117] 상술한 바와 같이, 본 발명에 따른 유기발광다이오드 표시장치는 디지털 비디오 데이터를 정극성 전압과 부극성 전압으로 디코딩하여 기준전압을 기준으로 대칭적인 블랙 계조 전압과 리얼 데이터전압을 발생하고 그 전압들을 구동 TFT의 게이트전극에 교대로 인가하여 잔상과 구동 TFT의 전기적 특성의 열화를 최소화할 수 있다.

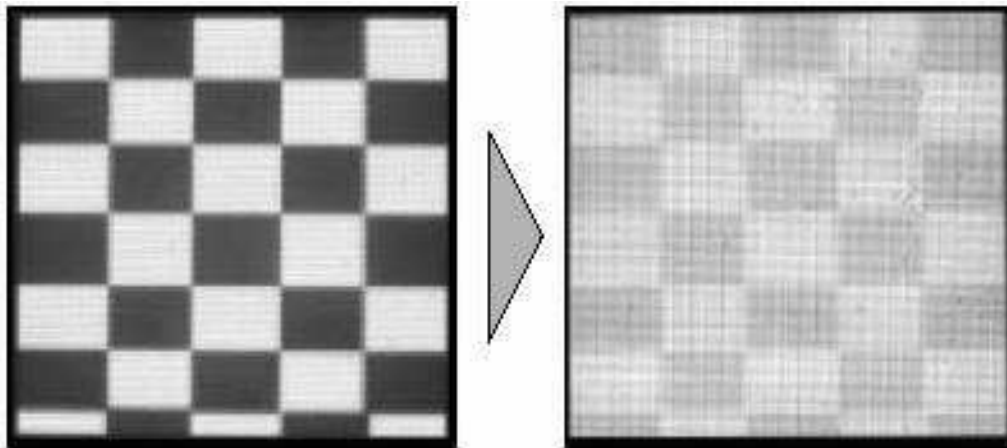
[0118] 이상 설명한 내용을 통해 당업자라면 본 발명의 기술사상을 일탈하지 아니하는 범위에서 다양한 변경 및 수정이 가능함을 알 수 있을 것이다. 따라서, 본 발명의 기술적 범위는 명세서의 상세한 설명에 기재된 내용으로 한정되는 것이 아니라 특허 청구의 범위에 의해 정하여져야만 할 것이다.

도면의 간단한 설명

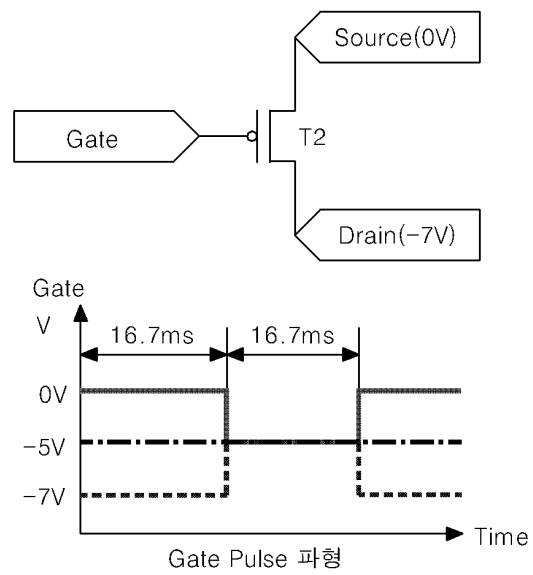
- [0001] 도 1은 통상의 유기발광다이오드소자의 구조를 개략적으로 나타내는 도면.
- [0002] 도 2는 통상의 액티브 매트릭스 방식의 유기발광다이오드 표시장치에 있어서 한 화소를 증가적으로 나타내는 회로도.
- [0003] 도 3은 잔상의 예를 나타내는 도면.
- [0004] 도 4는 도 3과 같은 잔상의 재현을 위한 실험에서 구동 TFT의 게이트전압을 나타내는 도면.
- [0005] 도 5는 도 5와 같은 게이트전압에 의해 변하는 구동 TFT의 드레인-소스간 전류를 나타내는 파형도.
- [0006] 도 6은 구동 TFT를 상세히 나타내는 단면도.
- [0007] 도 7은 본 발명의 실시예에 따른 유기발광다이오드 표시장치를 나타내는 블록도.
- [0008] 도 8은 본 발명의 실시예에 따른 구동회로의 제1 실시예를 나타내는 파형도.
- [0009] 도 9는 본 발명의 실시예에 따른 구동회로의 제2 실시예를 나타내는 파형도.
- [0010] 도 10은 도 7에 도시된 화소의 제1 실시예를 나타내는 도면.
- [0011] 도 11은 도 10과 같은 화소에 인가되는 구동회로의 제1 실시예를 나타내는 파형도.
- [0012] 도 12는 도 10과 같은 화소에 인가되는 구동회로의 제2 실시예를 나타내는 파형도.
- [0013] 도 13은 도 7에 도시된 화소의 제2 실시예를 나타내는 도면.
- [0014] 도 14는 도 13과 같은 화소에 인가되는 구동회로의 제1 실시예를 나타내는 파형도.
- [0015] 도 15는 도 13과 같은 화소에 인가되는 구동회로의 제2 실시예를 나타내는 파형도.
- [0016] 도 16은 도 7에 도시된 데이터 구동부의 집적회로를 상세히 나타내는 회로도.
- [0017] 도 17은 도 16에 도시된 디지털/아날로그 변환기를 상세히 나타내는 회로도.
- [0018] 도 18 내지 도 20은 본 발명의 효과를 검증하기 위한 실험 결과를 나타내는 그래프들.

< 도면의 주요 부분에 대한 부호의 설명 >

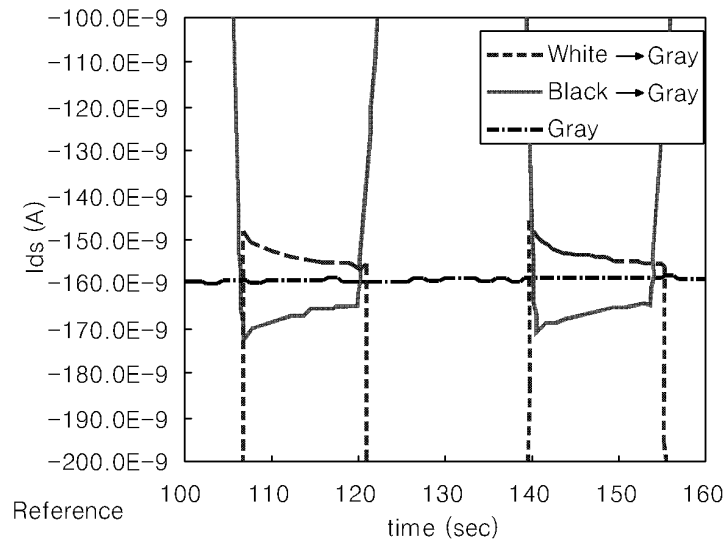
도면3



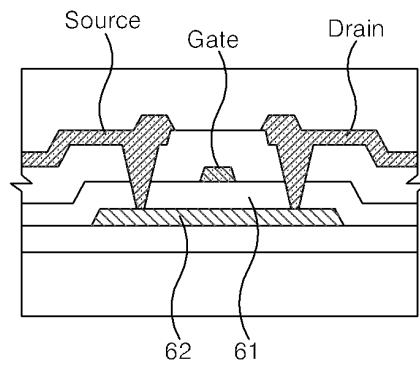
도면4



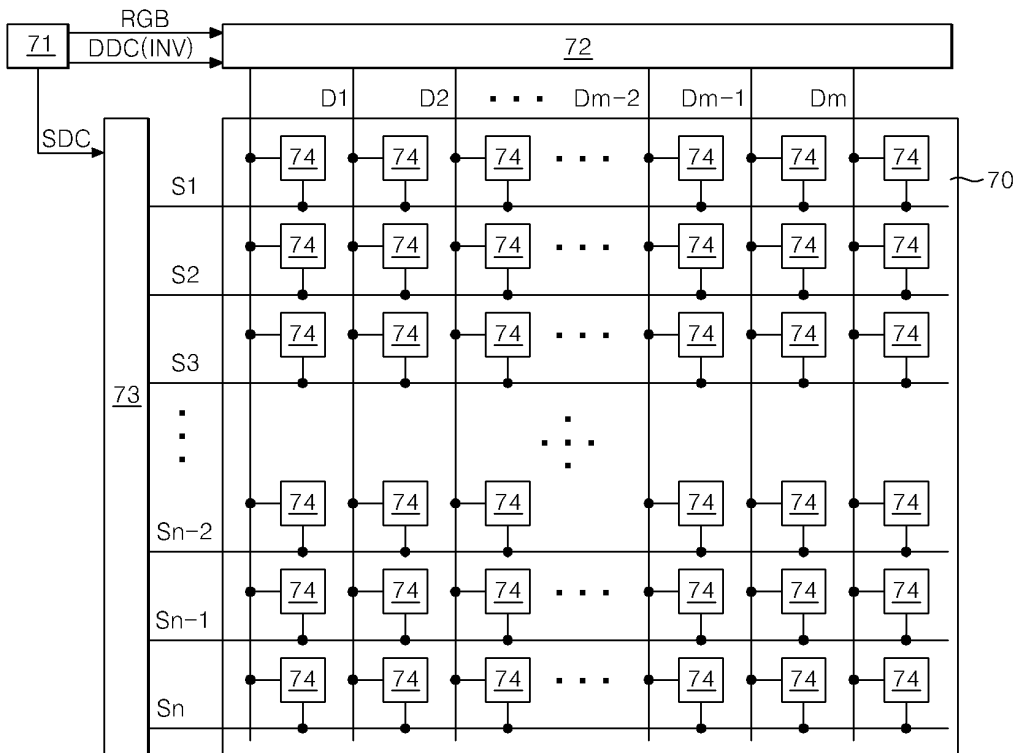
도면5



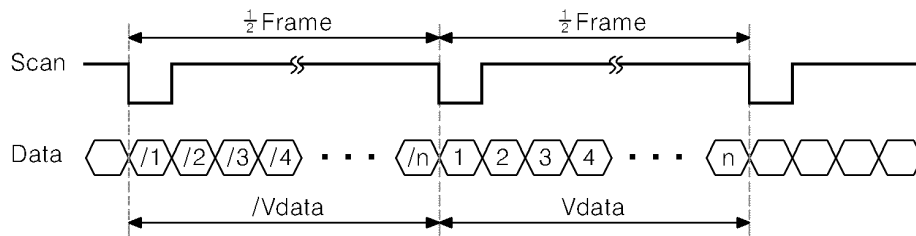
도면6



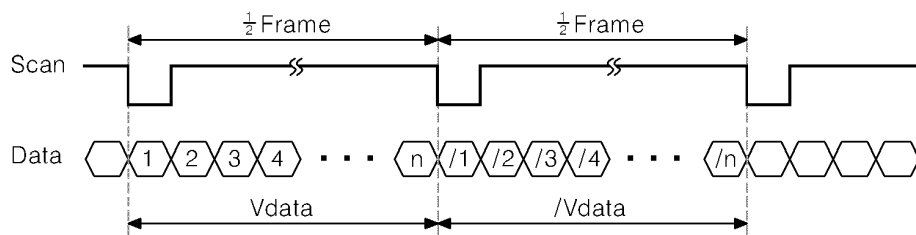
도면7



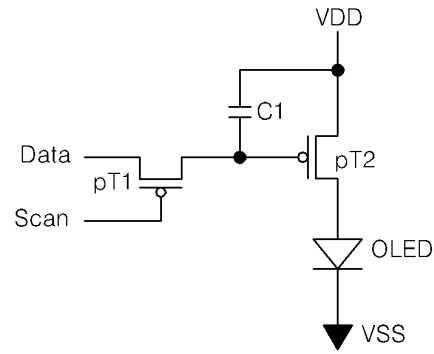
도면8



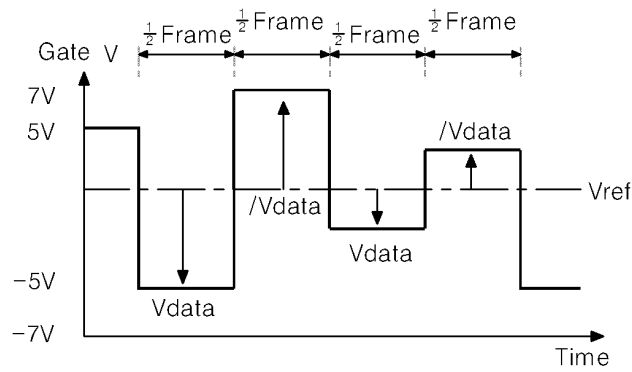
도면9



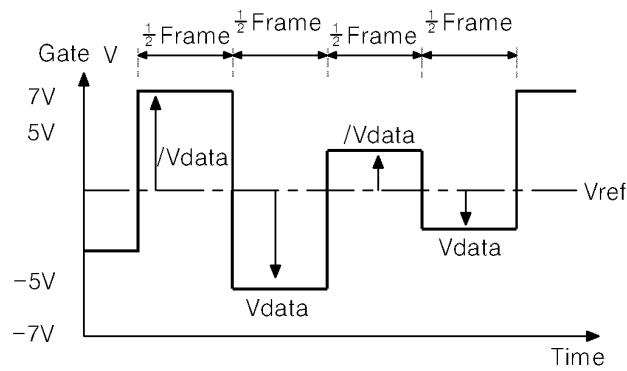
도면10



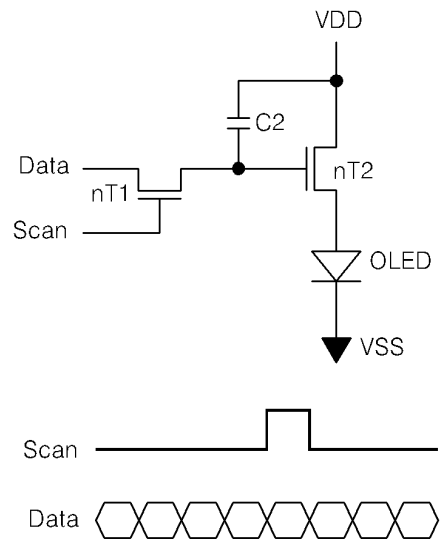
도면11



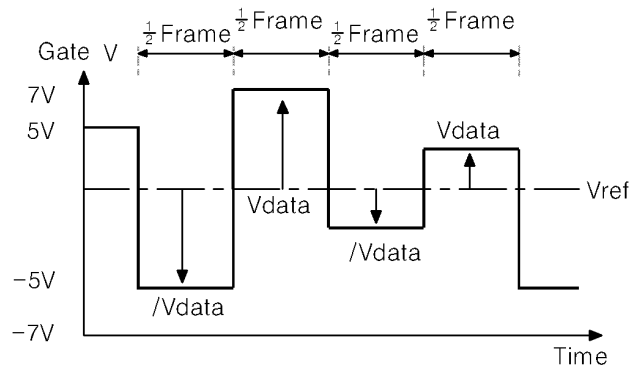
도면12



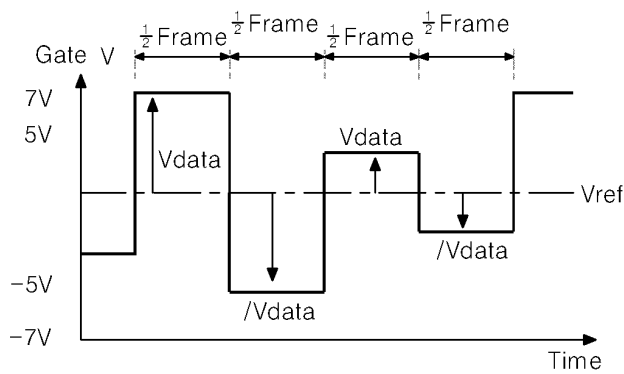
도면13



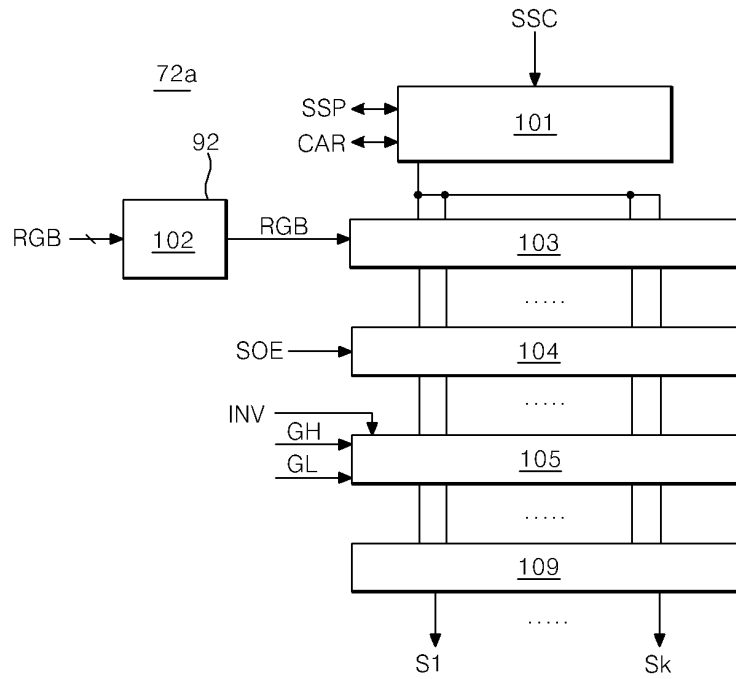
도면14



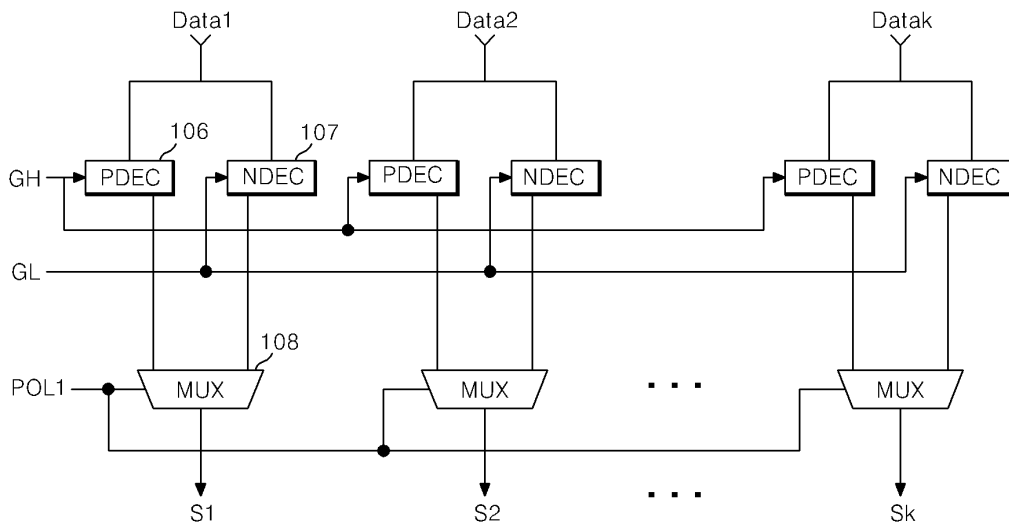
도면15



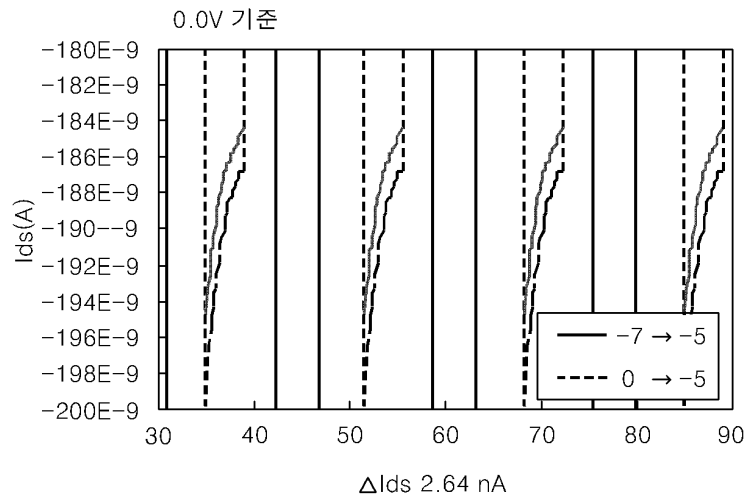
도면16



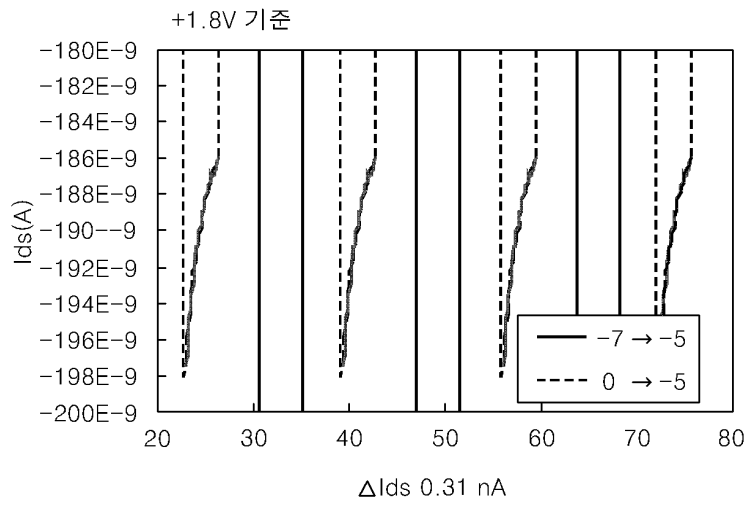
도면17



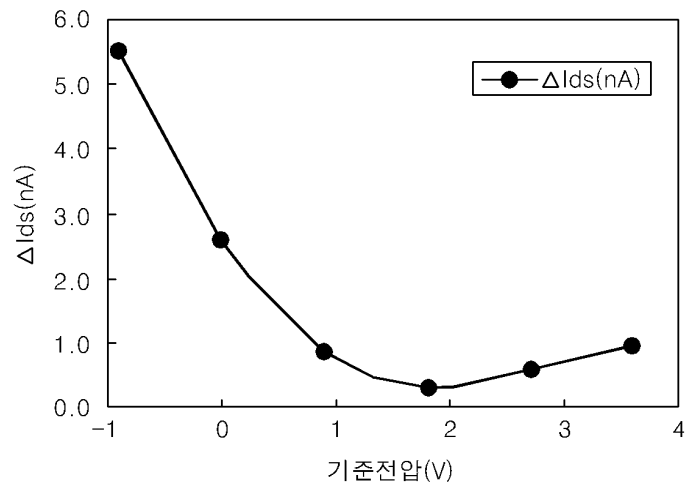
도면18



도면19



도면20



【심사관 직권보정사항】

【직권보정 1】

【보정항목】 청구범위

【보정세부항목】 청구항 제10항 2째줄

【변경전】

상기 디지털 비디오 데이터를 공급

【변경후】

디지털 비디오 데이터를 공급

专利名称(译)	标题：有机发光二极管显示装置及其驱动方法		
公开(公告)号	KR101374507B1	公开(公告)日	2014-03-26
申请号	KR1020060106612	申请日	2006-10-31
[标]申请(专利权)人(译)	乐金显示有限公司		
申请(专利权)人(译)	LG显示器有限公司		
当前申请(专利权)人(译)	LG显示器有限公司		
[标]发明人	JUNG SANG HOON 정상훈 LEE HONG KOO 이홍구		
发明人	정상훈 이홍구		
IPC分类号	G09G3/30 G09G3/32 G09G3/20 H05B33/08		
CPC分类号	G09G2300/0842 G09G2320/043 G09G3/3233 G09G2310/0297 G09G2310/0254 G09G3/3291		
其他公开文献	KR1020080038999A		
外部链接	Espacenet		

摘要(译)

有机发光二极管显示装置及其驱动方法技术领域本发明涉及有机发光二极管(OLED)显示装置及其驱动方法。有机发光二极管显示装置包括：通过电流发光的有机发光二极管装置；栅电极一种驱动装置，用于根据栅极电压驱动有机发光二极管装置；并且，数据驱动器用于向驱动元件的栅极提供数据电压，并且反向电压基于参考电压与数据电压对称，和。

