



(19) 대한민국특허청(KR)
(12) 공개특허공보(A)

(11) 공개번호 10-2011-0124656
(43) 공개일자 2011년11월17일

(51) Int. Cl.

G09G 3/30 (2006.01)

(21) 출원번호 10-2010-0044160

(22) 출원일자 2010년05월11일

심사청구일자 2010년05월11일

(71) 출원인

삼성모바일디스플레이주식회사

경기도 용인시 기흥구 농서동 산24번지

(72) 발명자

코미야 나오아키

경기도 수원시 영통구 영통동 964-5번지 신나무
실 주공아파트 512동 1204호

오춘열

경기도 군포시 당동 886 주공아파트 310동 1202호
(뒷면에 계속)

(74) 대리인

팬코리아특허법인

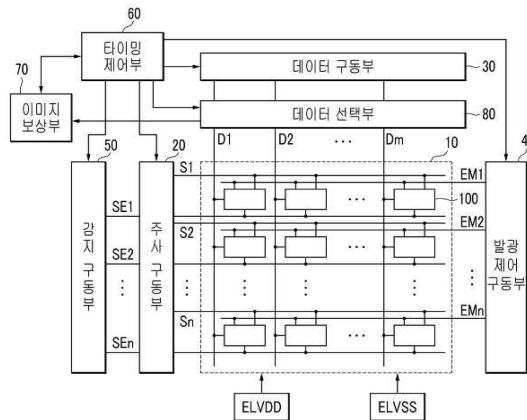
전체 청구항 수 : 총 27 항

(54) 유기 발광 표시 장치 및 그의 구동방법

(57) 요약

본 발명은 유기 발광 표시 장치 및 그의 구동 방법에 관한 것으로서, 구체적으로 본 발명의 일 실시 예에 따른 유기 발광 표시 장치는 유기 발광 다이오드; 상기 유기 발광 다이오드에 구동 전류를 공급하는 구동 트랜지스터; 상기 구동 트랜지스터에 대응하는 데이터 신호를 전달하는 데이터 선; 상기 유기 발광 다이오드의 일 전극에 연결되어 있는 제1 전극 및 상기 데이터 선에 연결되어 있는 제2 전극을 포함하는 제1 스위치; 및 상기 데이터 선에 연결되어 있는 제1 전극, 및 상기 구동 트랜지스터의 게이트 전극에 연결되어 있는 제2 전극을 포함하는 제2 스위치를 포함하고, 상기 제1 스위치를 턴 온 시켜 상기 유기 발광 다이오드에 소정의 제1 전류를 전달하고, 상기 유기 발광 다이오드의 일 전극 전압을 상기 데이터 선을 통해 전달받으며, 상기 전달된 전압에 따라 상기 유기 발광 다이오드의 열화 정도를 검출하고, 상기 검출된 열화를 보상하기 위해 상기 데이터 선에 전달되는 데이터 신호를 보상한다.

대표도 - 도1



(72) 발명자

정호련

경기 용인시 기흥구 농서동 산24번지

유명환

경기 용인시 기흥구 농서동 산24번지

정주현

경기 용인시 기흥구 농서동 산24번지

이왕조

경기 용인시 기흥구 농서동 산24번지

최인호

경기 용인시 기흥구 농서동 산24번지

현창호

경기 용인시 처인구 포곡읍 둔전리 인정멜로디아파
트 104동 203호

김웅

서울 강북구 수유2동 벽산아파트 3동 405호

특허청구의 범위

청구항 1

유기 발광 다이오드;

상기 유기 발광 다이오드에 구동 전류를 공급하는 구동 트랜지스터;

상기 구동 트랜지스터에 대응하는 데이터 신호를 전달하는 데이터 선;

상기 유기 발광 다이오드의 일 전극에 연결되어 있는 제1 전극 및 상기 데이터 선에 연결되어 있는 제2 전극을 포함하는 제1 스위치; 및

상기 데이터 선에 연결되어 있는 제1 전극, 및 상기 구동 트랜지스터의 게이트 전극에 연결되어 있는 제2 전극을 포함하는 제2 스위치를 포함하고,

상기 제1 스위치를 턴 온 시켜 상기 유기 발광 다이오드에 소정의 제1 전류를 전달하고, 상기 유기 발광 다이오드의 일 전극 전압을 상기 데이터 선을 통해 전달받으며, 상기 전달된 전압에 따라 상기 유기 발광 다이오드의 열화 정도를 검출하고, 상기 검출된 열화를 보상하기 위해 상기 데이터 선에 전달되는 데이터 신호를 보상하는 유기 발광 표시 장치.

청구항 2

제 1항에 있어서,

상기 제1 스위치를 턴 온 시키는 기간은 한 프레임 기간 중 소정의 기간이고,

상기 한 프레임 기간은 상기 유기 발광 다이오드의 구동 전압을 리셋하는 리셋 기간, 상기 구동 트랜지스터의 문턱 전압을 보상하는 문턱 전압 보상 기간, 상기 데이터 신호에 따른 데이터 전압을 전달하는 데이터 기입 기간, 및 상기 유기 발광 다이오드가 발광하는 발광 기간을 포함하는 유기 발광 표시 장치.

청구항 3

제 2항에 있어서,

상기 소정의 기간은 상기 리셋 기간 이전인 것을 특징으로 하는 유기 발광 표시 장치.

청구항 4

제 1항에 있어서,

상기 제1 스위치를 턴 온 시키는 기간 동안 상기 제2 스위치 및 상기 구동 트랜지스터는 턴 오프 되는 유기 발광 표시 장치.

청구항 5

제 1항에 있어서,

상기 유기 발광 다이오드의 일 전극 전압을 상기 데이터 선을 통해 전달받는 이미지 보상부, 및

상기 데이터 선과 상기 이미지 보상부 사이에 위치하고, 선택 신호에 의해 턴 온 되어 상기 일 전극 전압을 상기 이미지 보상부에 전달하는 선택 스위치를 더 포함하는 유기 발광 표시 장치.

청구항 6

제 1항에 있어서,

상기 제2 스위치는 한 프레임 기간 중 상기 유기 발광 다이오드의 구동 전압을 리셋하는 리셋 기간 및 상기 구동 트랜지스터의 문턱 전압을 보상하는 문턱 전압 보상 기간 동안 턴 온 되는 유기 발광 표시 장치.

청구항 7

제 1항에 있어서,

상기 구동 트랜지스터의 게이트 전극에 연결된 일단 및 상기 유기 발광 다이오드의 일 전극에 연결된 타단을 포함하는 스토리지 커패시터를 더 포함하고,

상기 스토리지 커패시터는 한 프레임 기간 중 상기 제2 스위치가 턴 온 되어 상기 데이터 신호에 따른 데이터 전압을 전달하는 데이터 기입 기간 동안 상기 데이터 전압을 충전하는 유기 발광 표시 장치.

청구항 8

제 1항에 있어서,

제1 전원전압에 연결되어 있는 제1 전극, 및 상기 구동 트랜지스터의 소스 전극에 연결되어 있는 제 2 전극을 포함하는 제3 스위치를 더 포함하고,

상기 제3 스위치는 한 프레임 기간 중 상기 유기 발광 다이오드의 구동 전압을 리셋하는 리셋 기간, 상기 구동 트랜지스터의 문턱 전압을 보상하는 문턱 전압 보상 기간, 및 상기 유기 발광 다이오드가 발광하는 발광 기간 동안 턴 온 되는 유기 발광 표시 장치.

청구항 9

제 1항에 있어서,

상기 구동 트랜지스터의 게이트 전극에 연결된 제1 전극 및 상기 구동 트랜지스터의 소스 전극에 연결된 제2 전극을 포함하는 문턱 전압 트랜지스터를 더 포함하고,

상기 문턱 전압 트랜지스터는 한 프레임 기간 중 상기 구동 트랜지스터의 문턱 전압을 보상하는 문턱 전압 보상 기간 동안 턴 온 되는 유기 발광 표시 장치.

청구항 10

복수의 유기 발광 다이오드 각각을 포함하는 복수의 화소,

상기 복수의 화소 각각에 대응하는 데이터 신호를 전달하는 복수의 데이터 선,

상기 복수의 유기 발광 다이오드 각각에 소정의 제1 전류가 흐르는 동안 상기 복수의 유기 발광 다이오드 각각의 구동 전압을 대응하는 데이터 선을 통해 전달받는 이미지 보상부를 포함하고,

상기 이미지 보상부는 상기 전달받은 구동 전압에 따라 상기 복수의 유기 발광 다이오드 각각의 열화 정도를 판단하고, 상기 판단된 열화 정도에 따라 상기 복수의 화소 각각에 전달되는 복수의 데이터 신호 각각을 보상하는 유기 발광 표시 장치.

청구항 11

제 10항에 있어서,

상기 유기 발광 표시 장치는 복수의 화소 각각에 연결되는 복수의 감지선에 대응하는 감지 신호를 생성하여 전달하는 감지 구동부를 더 포함하고,

상기 복수의 화소 각각은 상기 대응하는 감지 신호에 응답하여 소정의 제1 전류를 전달하고 상기 유기 발광 다이오드의 구동 전압을 전달하는 제1 스위치를 포함하는 유기 발광 표시 장치.

청구항 12

제 11항에 있어서,

상기 제1 스위치는 한 프레임 기간 중 소정의 기간 동안 턴 온 되고,

상기 한 프레임 기간은 상기 유기 발광 다이오드의 구동 전압을 리셋하는 리셋 기간, 상기 구동 트랜지스터의 문턱 전압을 보상하는 문턱 전압 보상 기간, 상기 데이터 신호에 따른 데이터 전압을 전달하는 데이터 기입 기간, 및 상기 유기 발광 다이오드가 발광하는 발광 기간을 포함하는 유기 발광 표시 장치.

청구항 13

제 12항에 있어서,

상기 소정의 기간은 상기 리셋 기간 이전인 것을 특징으로 하는 유기 발광 표시 장치.

청구항 14

제 10항에 있어서,

상기 복수의 화소 각각은,

상기 복수의 데이터 선 중 대응하는 데이터 선을 통해 보상된 데이터 신호를 전달하는 제2 스위치,

상기 보상된 데이터 신호에 따른 구동 전류를 상기 유기 발광 다이오드에 공급하는 구동 트랜지스터, 및

제1 전원전압과 상기 구동 트랜지스터 사이에 위치하여 상기 유기 발광 다이오드의 발광을 제어하는 제3 스위치를 포함하는 유기 발광 표시 장치.

청구항 15

제 10항에 있어서,

상기 복수의 화소 각각은,

상기 복수의 데이터 선 중 대응하는 데이터 선을 통해 보상된 데이터 신호를 전달하는 제2 스위치,

상기 보상된 데이터 신호에 따른 구동 전류를 상기 유기 발광 다이오드에 공급하는 구동 트랜지스터, 및

상기 구동 트랜지스터를 다이오드 연결하여 상기 구동 트랜지스터의 게이트 전극에 연결된 커패시터에 상기 구동 트랜지스터의 문턱 전압을 충전시키는 문턱 전압 트랜지스터를 포함하는 유기 발광 표시 장치.

청구항 16

제 14항 또는 제 15항에 있어서,

상기 복수의 화소 각각은,

상기 구동 트랜지스터의 게이트 전극과 소스 전극에 연결된 스토리지 커패시터를 포함하고,

상기 스토리지 커패시터는 한 프레임 기간 중 상기 제2 스위치가 턴 온 되는 동안 상기 보상된 데이터 신호에 대응하는 데이터 전압을 충전하는 유기 발광 표시 장치.

청구항 17

제 14항 또는 제 15항에 있어서,

상기 제2 스위치는 한 프레임 기간 중 상기 유기 발광 다이오드의 구동 전압을 리셋하는 리셋 기간 및 상기 구동 트랜지스터의 문턱 전압을 보상하는 문턱 전압 보상 기간 동안 턴 온 되는 유기 발광 표시 장치.

청구항 18

제 10항에 있어서,

상기 유기 발광 표시 장치는 상기 복수의 화소 각각에 접속된 데이터 선에 연결되어 상기 데이터 선을 통해 전달되는 전압 경로를 선택하는 선택 스위치를 포함하는 데이터 선택부를 더 포함하고,

상기 선택 스위치는 선택 신호에 의해 턴 온 되어 상기 유기 발광 다이오드의 구동 전압을 상기 이미지 보상부에 전달하는 유기 발광 표시 장치.

청구항 19

복수의 유기 발광 다이오드 각각을 포함하는 복수의 화소, 상기 복수의 화소 각각에 대응하는 데이터 신호를 전달하는 복수의 데이터 선, 및 상기 복수의 유기 발광 다이오드 각각에 소정의 제1 전류가 흐르는 동안 상기 복수의 유기 발광 다이오드 각각의 구동 전압을 대응하는 데이터 선을 통해 전달받는 이미지 보상부를 포함하는 유기 발광 표시 장치의 구동 방법에 있어서,

상기 대응하는 데이터 선을 통해 상기 복수의 유기 발광 다이오드 각각의 구동 전압을 전달받는 구동 전압 감지 단계; 및

상기 전달받은 구동 전압에 따라 상기 복수의 유기 발광 다이오드 각각의 열화 정도를 판단하고, 상기 판단된 열화 정도에 따라 상기 복수의 화소 각각에 전달되는 복수의 데이터 신호 각각을 보상하는 보상 단계를 포함하는 유기 발광 표시 장치의 구동 방법.

청구항 20

제 19항에 있어서,

상기 구동 전압 감지 단계 및 보상 단계는 한 프레임 기간 중 소정의 기간 동안 수행되고,

상기 한 프레임의 기간은 상기 유기 발광 다이오드의 구동 전압을 리셋하는 리셋 기간, 상기 구동 트랜지스터의 문턱 전압을 보상하는 문턱 전압 보상 기간, 상기 데이터 신호에 따른 데이터 전압을 전달하는 데이터 기입 기간, 및 상기 유기 발광 다이오드가 발광하는 발광 기간을 포함하는 유기 발광 표시 장치의 구동 방법.

청구항 21

제 20항에 있어서,

상기 소정의 기간은 상기 리셋 기간 이전인 것을 특징으로 하는 유기 발광 표시 장치의 구동 방법.

청구항 22

제 19항에 있어서,

상기 구동 전압 감지 단계 및 보상 단계가 수행되는 기간 동안, 상기 복수의 화소 각각에 포함된 상기 유기 발광 다이오드에 소정의 제1 전류를 흐르게 하고 상기 유기 발광 다이오드의 구동 전압을 대응하는 데이터 선에 전달하는 복수의 화소 각각의 제1 스위치는 턴 온 되는 유기 발광 표시 장치의 구동 방법.

청구항 23

제 22항에 있어서,

상기 복수의 화소 각각은,

상기 복수의 데이터 선 중 대응하는 데이터 선을 통해 보상된 데이터 신호를 전달하는 제2 스위치, 상기 보상된 데이터 신호에 따른 구동 전류를 상기 유기 발광 다이오드에 공급하는 구동 트랜지스터, 및 제1 전원전압과 상기 구동 트랜지스터 사이에 위치하여 상기 유기 발광 다이오드의 발광을 제어하는 제3 스위치를 포함하고,

상기 구동 전압 감지 단계 및 보상 단계가 수행되는 기간 동안 상기 제2 스위치, 구동 트랜지스터, 및 제3 스위치는 턴 오프 되는 유기 발광 표시 장치의 구동 방법.

청구항 24

제 22항에 있어서,

상기 복수의 화소 각각은,

상기 복수의 데이터 선 중 대응하는 데이터 선을 통해 보상된 데이터 신호를 전달하는 제2 스위치, 상기 보상된 데이터 신호에 따른 구동 전류를 상기 유기 발광 다이오드에 공급하는 구동 트랜지스터, 및 상기 구동 트랜지스터를 다이오드 연결하여 상기 구동 트랜지스터의 게이트 전극에 연결된 커패시터에 상기 구동 트랜지스터의 문턱 전압을 충전시키는 문턱 전압 트랜지스터를 포함하고,

상기 구동 전압 감지 단계 및 보상 단계가 수행되는 기간 동안 상기 제2 스위치, 구동 트랜지스터, 및 문턱 전압 트랜지스터는 턴 오프 되는 유기 발광 표시 장치의 구동 방법.

청구항 25

제 23항 또는 제 24항에 있어서,

상기 복수의 화소 각각은,

상기 구동 트랜지스터의 게이트 전극과 소스 전극에 연결된 스토리지 커패시터를 포함하고,

상기 스토리지 커패시터는 한 프레임 기간 중 상기 제2 스위치가 턴 온 되는 동안 상기 보상된 데이터 신호에 대응하는 데이터 전압을 충전하는 유기 발광 표시 장치의 구동 방법.

청구항 26

제 23항 또는 제 24항에 있어서,

상기 제2 스위치는 한 프레임 기간 중 상기 유기 발광 다이오드의 구동 전압을 리셋하는 리셋 기간 및 상기 구동 트랜지스터의 문턱 전압을 보상하는 문턱 전압 보상 기간 동안 턴 온 되는 유기 발광 표시 장치의 구동 방법.

청구항 27

제 19항에 있어서,

상기 유기 발광 표시 장치는 상기 복수의 화소 각각에 접속된 데이터 선에 연결되어 상기 데이터 선을 통해 전달되는 전압 경로를 선택하는 선택 스위치를 포함하는 데이터 선택부를 더 포함하고,

상기 선택 스위치는 선택 신호에 의해 턴 온 되어 상기 유기 발광 다이오드의 구동 전압을 상기 이미지 보상부에 전달하는 유기 발광 표시 장치의 구동 방법.

명세서

기술분야

[0001] 본 발명은 유기 발광 표시 장치 및 그의 구동 방법에 관한 것으로, 특히 표시 패널 전체의 구동 방식이 동시 발광 방식인 표시 장치에 있어서 유기 발광 소자의 열화에 따른 이미지 스틱킹(Image Sticking) 현상과 수명 감소 현상을 억제할 수 있도록 유기 발광 소자의 구동 전압에 관한 외부 보상을 실시간(Real time)으로 구현하는 유기 발광 표시 장치와 그 구동 방법에 관한 것이다.

배경기술

[0002] 근래에 와서, 음극선관(Cathode Ray Tube)의 단점인 무게와 부피를 줄일 수 있는 각종 평판 표시 장치들이 개발되고 있다. 평판 장치로는 액정 표시 장치(Liquid Crystal Display: LCD), 전계 방출 표시 장치(Field Emission Display: FED), 플라즈마 표시 패널(Plasma Display Panel: PDP) 및 유기 발광 표시 장치(Organic Light Emitting Display Device) 등이 있다.

[0003] 평판 표시 장치 중 유기 발광 표시 장치는 전자와 정공의 재결합에 의하여 빛을 발생하는 유기 발광 다이오드(Organic Light Emitting Diode, OLED)를 이용하여 영상을 표시하는 것으로서, 빠른 응답속도를 가짐과 동시에 낮은 소비전력으로 구동되고 발광효율, 휘도 및 시야각이 뛰어난 장점이 있어 주목받고 있다.

[0004] 통상적으로, 유기 전계 발광 표시 장치는 유기 발광 다이오드를 구동하는 방식에 따라 패시브 매트릭스형 유기 전계 발광 표시 장치(PMOLED)와 액티브 매트릭스형 유기 전계 발광 표시 장치(AMOLED)로 분류된다.

[0005] 패시브 매트릭스형은 양극과 음극을 서로 직교하도록 형성하고 음극 라인과 양극 라인을 선택하여 구동하는 방식이고, 액티브 매트릭스형은 박막 트랜지스터와 커패시터를 각 픽셀 내에 집적하여 커패시터 용량에 의해 전압을 유지하도록 하는 구동 방식이다. 패시브 매트릭스형은 구조가 간단하고 얇아이지만 대형 또는 고정밀도의 패널 실현이 곤란하다. 반면, 액티브 매트릭스형은 대형 및 고정밀도의 패널 실현이 가능하지만 그 제어방법이 기술적으로 어렵고 비교적 고가라는 문제가 있다.

[0006] 해상도, 콘트라스트, 동작속도의 관점에서 단위 화소마다 선택하여 점등하는 액티브 매트릭스형 유기 전계 발광 표시 장치(AMOLED)가 주류가 되고 있다.

[0007] 액티브 매트릭스형 OLED의 한 화소는 유기 발광 다이오드, 유기 발광 다이오드에 공급되는 전류량을 제어하는 구동 트랜지스터, 및 구동 트랜지스터로 유기 발광 다이오드의 발광량을 제어하는 데이터 신호를 전달하는 스위칭 트랜지스터를 포함한다.

[0008] 유기 발광 다이오드가 발광하기 위해서는 구동 트랜지스터가 지속적으로 턴 온 상태를 유지해야 한다. 이로 인

해, 구동 트랜지스터의 게이트 전극에 구동 신호가 계속 공급되면 시간이 지남에 따라 문턱 전압(V_{th})이 증가되고 전류의 흐름이 감소하게 되는 문제가 있었다.

[0009] 이러한 현상이 계속되면 구동 트랜지스터의 성능이 열화되고 유기 발광 다이오드를 정상적으로 발광시킬 수 없게 되어 이미지 스틱킹 현상이 발생하고 화질의 특성이 저하되는 문제가 발생되므로 이를 보정하여 개선시킬 필요가 있다.

발명의 내용

해결하려는 과제

[0010] 본 발명은 상기와 같은 문제점을 해결하기 위해 안출된 것으로서, 유기 발광 표시 장치의 각 화소의 구동 방식에 따라 단계별로 제어하는 과정에서 프레임 단위로 실시간으로 이미지 스틱킹을 보상함으로써 화질의 특성이 개선된 신뢰성 있는 유기 발광 표시 장치를 제공하는 데 목적이 있다.

[0011] 또한 본 발명은 실시간으로 유기 발광 표시 장치의 유기 발광 다이오드의 구동 전압을 감지하여 외부 보상하도록 제어하고, 구동 전압의 감지 시 공급 전원 전압과 구동 신호의 타이밍의 변경이 용이한 화소 구동 회로를 제안하는 데 다른 목적이 있다.

[0012] 본 발명이 이루고자 하는 기술적 과제들은 이상에서 언급한 기술적 과제들로 제한되지 않으며, 언급되지 않은 또 다른 기술적 과제들은 본 발명의 기재로부터 당해 분야에서 통상의 지식을 가진 자에게 명확하게 이해될 수 있을 것이다.

과제의 해결 수단

[0013] 상기 목적을 달성하기 위한 본 발명의 일 실시 예에 따른 유기 발광 표시 장치는 복수의 화소를 포함하는 표시부 및 상기 복수의 화소 각각에 데이터 신호를 전달하는 복수의 데이터 선을 포함한다.

[0014] 상기 복수의 화소 각각은 유기 발광 다이오드; 상기 유기 발광 다이오드에 구동 전류를 공급하는 구동 트랜지스터; 상기 유기 발광 다이오드의 일 전극에 연결되어 있는 제1 전극 및 상기 데이터 선에 연결되어 있는 제2 전극을 포함하는 제1 스위치; 및 상기 데이터 선에 연결되어 있는 제1 전극, 및 상기 구동 트랜지스터의 게이트 전극에 연결되어 있는 제2 전극을 포함하는 제2 스위치를 포함한다.

[0015] 상기 복수의 데이터 선 중 복수의 화소 각각에 대응하는 데이터 선은 상기 구동 트랜지스터에 대응하는 데이터 신호를 전달한다.

[0016] 본 발명의 일 실시 예에 따른 유기 발광 표시 장치는 상기 제1 스위치를 턴 온 시켜 상기 유기 발광 다이오드에 소정의 제1 전류를 전달하고, 상기 유기 발광 다이오드의 일 전극 전압을 상기 데이터 선을 통해 전달받으며, 상기 전달된 전압에 따라 상기 유기 발광 다이오드의 열화 정도를 검출하고, 상기 검출된 열화를 보상하기 위해 상기 데이터 선에 전달되는 데이터 신호를 보상한다. 이 때 상기 보상된 데이터 신호는 유기 발광 표시 장치의 데이터 구동부를 통해 상기 대응하는 데이터 선에 전달된다.

[0017] 본 발명의 일 실시 예에 따른 유기 발광 표시 장치는 상기 복수의 화소 각각에 연결된 복수의 주사선 중 대응하는 주사선에 주사 신호를 생성하여 전달하는 주사 구동부를 포함한다.

[0018] 또한 복수의 화소 각각에 연결된 복수의 발광 제어선 중 대응하는 발광 제어선에 발광 제어 신호를 생성하여 전달하는 발광 제어 구동부를 포함할 수 있다. 상기 발광 제어 구동부는 별도로 구성하지 않고 상기 주사 구동부에서 통합될 수도 있다.

[0019] 한편, 상기 주사 구동부 또는 별도의 구동부에서, 복수의 화소 각각에 연결된 복수의 문턱 전압 제어선 중 대응하는 문턱 전압 제어선에 문턱 전압 제어 신호를 생성하여 전달할 수 있다.

[0020] 본 발명의 일 실시 예에 따른 유기 발광 표시 장치는 상기 제1 스위치의 스위칭 동작을 제어하는 감지 신호를 생성하여 복수의 화소 각각에 연결된 복수의 감지선 중 대응하는 감지선에 전달하는 감지 구동부를 더 포함한다.

[0021] 상기 제1 스위치를 턴 온 시키는 기간은 한 프레임 기간 중 소정의 기간일 수 있다. 이 때 상기 한 프레임 기간은 상기 유기 발광 다이오드의 구동 전압을 리셋하는 리셋 기간, 상기 구동 트랜지스터의 문턱 전압을 보상하는 문턱 전압 보상 기간, 상기 데이터 신호에 따른 데이터 전압을 전달하는 데이터 기입 기간, 및 상기 유기 발광

다이오드가 발광하는 발광 기간을 포함한다.

- [0022] 상기 소정의 기간은 상기 리셋 기간 이전일 수 있으나, 이에 반드시 제한되는 것은 아니며 한 프레임 기간 중 설정된 기간일 수 있다. 상기 소정의 기간은 임의로 설정하거나 프레임 기간 중 특정 시간으로 설정할 수 있다.
- [0023] 상기 제1 스위치를 턴 온 시키는 기간 동안 상기 제2 스위치 및 상기 구동 트랜지스터는 턴 오프 될 수 있다.
- [0024] 또한 본 발명의 일 실시 예에 따른 유기 발광 표시 장치는, 상기 유기 발광 다이오드의 일 전극 전압을 상기 데이터 선을 통해 전달받는 이미지 보상부, 및 상기 데이터 선과 상기 이미지 보상부 사이에 위치하고, 선택 신호에 의해 턴 온 되어 상기 일 전극 전압을 상기 이미지 보상부에 전달하는 선택 스위치를 더 포함할 수 있다.
- [0025] 상기 제2 스위치는 한 프레임 기간 중 상기 유기 발광 다이오드의 구동 전압을 리셋하는 리셋 기간 및 상기 구동 트랜지스터의 문턱 전압을 보상하는 문턱 전압 보상 기간 동안 턴 온 될 수 있다.
- [0026] 본 발명의 일 실시 예에 따른 유기 발광 표시 장치는, 상기 구동 트랜지스터의 게이트 전극에 연결된 일단 및 상기 유기 발광 다이오드의 일 전극에 연결된 타단을 포함하는 스토리지 커패시터를 더 포함한다. 이 때 상기 스토리지 커패시터는 한 프레임 기간 중 상기 제2 스위치가 턴 온 되어 상기 데이터 신호에 따른 데이터 전압을 전달하는 데이터 기입 기간 동안 상기 데이터 전압을 충전한다.
- [0027] 본 발명의 일 실시 예에 따른 유기 발광 표시 장치는, 제1 전원전압에 연결되어 있는 제1 전극, 및 상기 구동 트랜지스터의 소스 전극에 연결되어 있는 제 2 전극을 포함하는 제3 스위치를 더 포함한다. 이때 상기 제3 스위치는 한 프레임 기간 중 상기 유기 발광 다이오드의 구동 전압을 리셋하는 리셋 기간, 상기 구동 트랜지스터의 문턱 전압을 보상하는 문턱 전압 보상 기간, 및 상기 유기 발광 다이오드가 발광하는 발광 기간 동안 턴 온 된다.
- [0028] 본 발명의 일 실시 예에 따른 유기 발광 표시 장치는, 구동 트랜지스터의 게이트 전극에 연결된 제1 전극 및 상기 구동 트랜지스터의 소스 전극에 연결된 제2 전극을 포함하는 문턱 전압 트랜지스터를 더 포함한다. 이때 상기 문턱 전압 트랜지스터는 한 프레임 기간 중 상기 구동 트랜지스터의 문턱 전압을 보상하는 문턱 전압 보상 기간 동안 턴 온 된다.
- [0029] 상기 목적을 달성하기 위한 본 발명의 일 실시 예에 따른 유기 발광 표시 장치는 복수의 유기 발광 다이오드 각각을 포함하는 복수의 화소, 상기 복수의 화소 각각에 대응하는 데이터 신호를 전달하는 복수의 데이터 선, 상기 복수의 유기 발광 다이오드 각각에 소정의 제1 전류가 흐르는 동안 상기 복수의 유기 발광 다이오드 각각의 구동 전압을 대응하는 데이터 선을 통해 전달받는 이미지 보상부를 포함한다.
- [0030] 상기 이미지 보상부는 상기 전달받은 구동 전압에 따라 상기 복수의 유기 발광 다이오드 각각의 열화 정도를 판단하고, 상기 판단된 열화 정도에 따라 상기 복수의 화소 각각에 전달되는 복수의 데이터 신호 각각을 보상한다.
- [0031] 상기 유기 발광 표시 장치는 복수의 화소 각각에 연결되는 복수의 감지선에 대응하는 감지 신호를 생성하여 전달하는 감지 구동부를 더 포함하고, 상기 복수의 화소 각각은 상기 대응하는 감지 신호에 응답하여 소정의 제1 전류를 전달하고 상기 유기 발광 다이오드의 구동 전압을 전달하는 제1 스위치를 포함한다.
- [0032] 상기 제1 스위치는 한 프레임 기간 중 소정의 기간 동안 턴 온 되고, 상기 한 프레임 기간은 상기 유기 발광 다이오드의 구동 전압을 리셋하는 리셋 기간, 상기 구동 트랜지스터의 문턱 전압을 보상하는 문턱 전압 보상 기간, 상기 데이터 신호에 따른 데이터 전압을 전달하는 데이터 기입 기간, 및 상기 유기 발광 다이오드가 발광하는 발광 기간을 포함한다.
- [0033] 상기 소정의 기간은 상기 리셋 기간 이전인 것을 특징으로 할 수 있다.
- [0034] 상기 복수의 화소 각각은, 상기 복수의 데이터 선 중 대응하는 데이터 선을 통해 보상된 데이터 신호를 전달하는 제2 스위치, 상기 보상된 데이터 신호에 따른 구동 전류를 상기 유기 발광 다이오드에 공급하는 구동 트랜지스터, 및 제1 전원전압과 상기 구동 트랜지스터 사이에 위치하여 상기 유기 발광 다이오드의 발광을 제어하는 제3 스위치를 포함한다.
- [0035] 또는 본 발명의 다른 실시 예에 따르면 상기 복수의 화소 각각은, 상기 복수의 데이터 선 중 대응하는 데이터 선을 통해 보상된 데이터 신호를 전달하는 제2 스위치, 상기 보상된 데이터 신호에 따른 구동 전류를 상기 유기 발광 다이오드에 공급하는 구동 트랜지스터, 및 상기 구동 트랜지스터를 다이오드 연결하여 상기 구동 트랜지스터의 게이트 전극에 연결된 커패시터에 상기 구동 트랜지스터의 문턱 전압을 충전시키는 문턱 전압 트랜지스터

를 포함한다.

- [0036] 상기 복수의 화소 각각은, 상기 구동 트랜지스터의 게이트 전극과 소스 전극에 연결된 스토리지 커패시터를 포함할 수 있다. 이때 상기 스토리지 커패시터는 한 프레임 기간 중 상기 제2 스위치가 턴 온 되는 동안 상기 보상된 데이터 신호에 대응하는 데이터 전압을 충전한다.
- [0037] 이때 상기 제2 스위치는 한 프레임 기간 중 상기 유기 발광 다이오드의 구동 전압을 리셋하는 리셋 기간 및 상기 구동 트랜지스터의 문턱 전압을 보상하는 문턱 전압 보상 기간 동안 턴 온 된다.
- [0038] 상기 유기 발광 표시 장치는 상기 복수의 화소 각각에 접속된 데이터 선에 연결되어 상기 데이터 선을 통해 전달되는 전압 경로를 선택하는 선택 스위치를 포함하는 데이터 선택부를 더 포함할 수 있다. 이때 상기 선택 스위치는 선택 신호에 의해 턴 온 되어 상기 유기 발광 다이오드의 구동 전압을 상기 이미지 보상부에 전달한다.
- [0039] 상기 목적을 달성하기 위한 본 발명의 일 실시 예에 따른 유기 발광 표시 장치의 구동 방법은 복수의 유기 발광 다이오드 각각을 포함하는 복수의 화소, 상기 복수의 화소 각각에 대응하는 데이터 신호를 전달하는 복수의 데이터 선, 및 상기 복수의 유기 발광 다이오드 각각에 소정의 제1 전류가 흐르는 동안 상기 복수의 유기 발광 다이오드 각각의 구동 전압을 대응하는 데이터 선을 통해 전달받는 이미지 보상부를 포함하는 유기 발광 표시 장치의 구동 방법에 관한 것이다.
- [0040] 구체적으로 상기 대응하는 데이터 선을 통해 상기 복수의 유기 발광 다이오드 각각의 구동 전압을 전달받는 구동 전압 감지 단계; 및 상기 전달받은 구동 전압에 따라 상기 복수의 유기 발광 다이오드 각각의 열화 정도를 판단하고, 상기 판단된 열화 정도에 따라 상기 복수의 화소 각각에 전달되는 복수의 데이터 신호 각각을 보상하는 보상 단계를 포함한다.
- [0041] 일 실시 예로서 상기 구동 전압 감지 단계 및 보상 단계는 한 프레임 기간 중 소정의 기간 동안 수행될 수 있다.
- [0042] 상기 한 프레임의 기간은 상기 유기 발광 다이오드의 구동 전압을 리셋하는 리셋 기간, 상기 구동 트랜지스터의 문턱 전압을 보상하는 문턱 전압 보상 기간, 상기 데이터 신호에 따른 데이터 전압을 전달하는 데이터 기입 기간, 및 상기 유기 발광 다이오드가 발광하는 발광 기간을 포함한다.
- [0043] 상기 소정의 기간은 상기 리셋 기간 이전인 것을 특징으로 한다.
- [0044] 상기 구동 전압 감지 단계 및 보상 단계가 수행되는 기간 동안, 상기 복수의 화소 각각에 포함된 상기 유기 발광 다이오드에 소정의 제1 전류를 흐르게 하고 상기 유기 발광 다이오드의 구동 전압을 대응하는 데이터 선에 전달하는 복수의 화소 각각의 제1 스위치는 턴 온 된다.
- [0045] 또한 상기 복수의 화소 각각은, 상기 복수의 데이터 선 중 대응하는 데이터 선을 통해 보상된 데이터 신호를 전달하는 제2 스위치, 상기 보상된 데이터 신호에 따른 구동 전류를 상기 유기 발광 다이오드에 공급하는 구동 트랜지스터, 및 제1 전원전압과 상기 구동 트랜지스터 사이에 위치하여 상기 유기 발광 다이오드의 발광을 제어하는 제3 스위치를 포함할 수 있다. 이때 상기 구동 전압 감지 단계 및 보상 단계가 수행되는 기간 동안 상기 제2 스위치, 구동 트랜지스터, 및 제3 스위치는 턴 오프 된다.
- [0046] 한편 상기 복수의 화소 각각은, 상기 복수의 데이터 선 중 대응하는 데이터 선을 통해 보상된 데이터 신호를 전달하는 제2 스위치, 상기 보상된 데이터 신호에 따른 구동 전류를 상기 유기 발광 다이오드에 공급하는 구동 트랜지스터, 및 상기 구동 트랜지스터를 다이오드 연결하여 상기 구동 트랜지스터의 게이트 전극에 연결된 커패시터에 상기 구동 트랜지스터의 문턱 전압을 충전시키는 문턱 전압 트랜지스터를 포함할 수 있다. 이때 상기 구동 전압 감지 단계 및 보상 단계가 수행되는 기간 동안 상기 제2 스위치, 구동 트랜지스터, 및 문턱 전압 트랜지스터는 턴 오프 된다.
- [0047] 상기 복수의 화소 각각은, 상기 구동 트랜지스터의 게이트 전극과 소스 전극에 연결된 스토리지 커패시터를 포함할 수 있다. 상기 스토리지 커패시터는 한 프레임 기간 중 상기 제2 스위치가 턴 온 되는 동안 상기 보상된 데이터 신호에 대응하는 데이터 전압을 충전한다.
- [0048] 상기 제2 스위치는 한 프레임 기간 중 상기 유기 발광 다이오드의 구동 전압을 리셋하는 리셋 기간 및 상기 구동 트랜지스터의 문턱 전압을 보상하는 문턱 전압 보상 기간 동안 턴 온 된다.
- [0049] 상기 유기 발광 표시 장치는 상기 복수의 화소 각각에 접속된 데이터 선에 연결되어 상기 데이터 선을 통해 전달되는 전압 경로를 선택하는 선택 스위치를 포함하는 데이터 선택부를 더 포함할 수 있다. 이때 상기 선택 스

위치는 선택 신호에 의해 턴 온 되어 상기 유기 발광 다이오드의 구동 전압을 상기 이미지 보상부에 전달한다.

발명의 효과

- [0050] 본 발명에 의하면 유기 발광 표시 장치는 각 화소의 구동 방식에 따라 단계별로 제어하는 과정에서 프레임 단위로 실시간으로 화면의 이미지 스틱킹을 보상함으로써 화질을 개선하고, 유기 발광 다이오드의 열화에 따른 수명 감소 현상을 억제하여 품질 특성이 우수한 유기 발광 표시 장치를 제공할 수 있다.
- [0051] 또한 본 발명에 의하면 유기 발광 표시 장치의 유기 발광 다이오드의 구동 전압을 감지할 때 공급 전원 전압과 구동 신호의 타이밍의 변경이 용이하고, 외부 보상에 적용되는 화소 구동 회로를 제공할 수 있다.

도면의 간단한 설명

- [0052] 도 1은 본 발명의 일 실시 예에 의한 유기 발광 표시 장치의 블록도.
- 도 2는 본 발명의 일 실시 예에 의한 유기 발광 표시 장치의 동시 발광 방식의 화소 구동을 나타내는 구동 타이밍도.
- 도 3은 도 1에 도시된 화소의 일 실시 예에 의한 구성을 나타내는 회로도.
- 도 4는 도 1에 도시된 감지 구동부에서 전달하는 감지 신호에 대한 구동 타이밍도.
- 도 5는 본 발명의 일 실시 예에 의한 유기 발광 표시 장치의 구동 단계별 화소 구동을 나타내는 구동 타이밍도.
- 도 6은 도 1에 도시된 화소의 다른 실시 예에 의한 구성을 나타내는 회로도.

발명을 실시하기 위한 구체적인 내용

- [0053] 이하, 첨부한 도면을 참고로 하여 본 발명의 실시 예들에 대하여 본 발명이 속하는 기술 분야에서 통상의 지식을 가진 자가 용이하게 실시할 수 있도록 상세히 설명한다. 본 발명은 여러 가지 상이한 형태로 구현될 수 있으며 여기에서 설명하는 실시 예들에 한정되지 않는다.
- [0054] 또한, 여러 실시 예들에 있어서, 동일한 구성을 가지는 구성요소에 대해서는 동일한 부호를 사용하여 대표적으로 제1 실시 예에서 설명하고, 그 외의 실시 예에서는 제1 실시 예와 다른 구성에 대해서만 설명하기로 한다.
- [0055] 본 발명을 명확하게 설명하기 위해서 설명과 관계없는 부분은 생략하였으며, 명세서 전체를 통하여 동일 또는 유사한 구성요소에 대해서는 동일한 참조 부호를 붙이도록 한다.
- [0056] 명세서 전체에서, 어떤 부분이 다른 부분과 "연결"되어 있다고 할 때, 이는 "직접적으로 연결"되어 있는 경우뿐 아니라, 그 중간에 다른 소자를 사이에 두고 "전기적으로 연결"되어 있는 경우도 포함한다. 또한 어떤 부분이 어떤 구성요소를 "포함"한다고 할 때, 이는 특별히 반대되는 기재가 없는 한 다른 구성요소를 제외하는 것이 아니라 다른 구성요소를 더 포함할 수 있는 것을 의미한다.
- [0057] 도 1은 본 발명의 일 실시 예에 의한 유기 발광 표시 장치의 블록도이다.
- [0058] 도 1을 참조하면, 본 발명의 실시 예에 의한 유기 발광 표시 장치는 복수의 주사선(S1 내지 Sn), 복수의 발광 제어선(EM1 내지 EMn), 복수의 감지선(SE1 내지 SEn), 및 복수의 데이터 선(D1 내지 Dm)이 교차하는 표시부(10)에서 복수의 화소(100) 각각이 대응하는 주사선, 발광 제어선, 감지선, 데이터 선에 접속되어 있다.
- [0059] 구체적인 화소(100)의 구성 회로도에는 이하 도 3 및 도 6에서 설명하도록 한다.
- [0060] 상기 실시 예에서, 유기 발광 표시 장치는 표시부(10), 주사 구동부(20), 감지 구동부(50), 발광 제어 구동부(40), 데이터 구동부(30), 데이터 선택부(80), 이미지 보상부(70)를 포함한다. 그러나 상기 구성에 반드시 제한되는 것은 아니며, 화소(100) 회로의 구성에 따라 추가되는 트랜지스터의 스위칭 동작을 제어하는 구동 제어 신호를 생성하고 전달선에 전달하는 소정의 구동부가 더 포함될 수 있음은 물론이다.
- [0061] 주사 구동부(20)는 복수의 주사선(S1 내지 Sn)에 복수의 주사 신호를 생성하여 전달한다.
- [0062] 발광 제어 구동부(40)는 복수의 발광 제어선(EM1 내지 EMn)에 복수의 발광 제어 신호를 생성하여 공급한다.
- [0063] 데이터 구동부(30)는 복수의 데이터 선(D1 내지 Dm)에 복수의 데이터 신호를 전달한다.
- [0064] 감지 구동부(50)는 복수의 감지선(SE1 내지 SEn)에 복수의 감지 신호를 생성하여 전달한다.

- [0065] 주사 구동부(20), 감지 구동부(50), 발광 제어 구동부(40), 데이터 구동부(30)를 제어하기 위한 타이밍 제어부(60)를 구비한다.
- [0066] 데이터 선택부(80)는 복수의 데이터 선(D1 내지 Dm) 각각에 연결된 선택 스위치(도면 미도시)를 구비한다.
- [0067] 상기 선택 스위치는 타이밍 제어부(60)로부터 전달되는 선택 신호에 응답하여 스위칭 동작이 제어되고, 복수의 데이터 선(D1 내지 Dm) 각각을 통해 대상 전압의 전달 경로를 선택하여 전달한다.
- [0068] 좀더 구체적으로 상기 선택 스위치는 복수의 데이터 선(D1 내지 Dm) 각각을 통해 복수의 화소를 발광시키는 데이터 신호를 데이터 구동부(30)에서 표시부(10)로 전달할 수 있다. 또한 상기 선택 스위치는 한 프레임 기간 중 소정의 기간 동안 상기 선택 신호에 의해 턴 온 되어 복수의 화소 각각의 유기 발광 다이오드의 구동 전압을 복수의 데이터 선(D1 내지 Dm)중 대응하는 데이터 선을 통해 이미지 보상부(70)로 전달할 수 있다.
- [0069] 이미지 보상부(70)는 상기 소정의 기간 동안 표시부(10)에 포함된 복수의 화소(100) 각각에서 감지되는 유기 발광 다이오드의 구동 전압을 전달받아 데이터 전압 보상량을 결정한다.
- [0070] 즉, 실시간으로 표시부(10)의 각 화소(100)의 유기 발광 다이오드로부터 구동 전압을 감지하고, 상기 감지된 구동 전압과, 감지된 구동 전압에 따라 유기 발광 다이오드의 저항을 검출하여 열화 정도를 판단한다. 데이터 전압 보상량은 유기 발광 다이오드의 열화 정도에 따라 결정된다. 유기 발광 다이오드가 열화되면 그 발광 효율이 감소하여 동일한 전류가 흐르더라도 열화 전에 비해 발광량이 감소한다. 본 발명의 실시 예에 따른 데이터 전압 보상량은 열화 정도에 따라 감소한 발광량을 보상하기 위한 보상량을 의미한다.
- [0071] 이미지 보상부(70)는 유기 발광 다이오드에 공급한 전류와 유기 발광 다이오드의 구동 전압을 이용하여 유기 발광 다이오드의 저항을 산출한다. 유기 발광 다이오드의 열화 정도에 따라 그 저항이 변하고, 일반적으로 열화 정도가 심할수록 그 저항이 증가한다.
- [0072] 이미지 보상부(70)는 유기 발광 다이오드의 저항에 대응하는 데이터 전압 보상량을 룩업 테이블 형태로 저장할 수 있으며, 룩업 테이블을 포함하는 메모리부를 포함할 수 있다. 상기 데이터 전압 보상량은 이미지 보상부(70)에서 타이밍 제어부(60)로 전달되고, 타이밍 제어부(60)는 상기 전달된 보상량을 기초로 하여 외부로부터 전달받은 영상 신호에 따른 영상 데이터 신호를 보상한다.
- [0073] 상기 보상된 영상 데이터 신호는 데이터 구동부(30)로 전달되고, 데이터 구동부(30)는 보상된 영상 데이터 신호에 따른 복수의 데이터 신호를 표시부(10)의 복수의 화소에 전달한다. 그러면, 유기 발광 다이오드에 공급되는 전류가 열화를 보상할 수 있을 정도로 증가하여, 유기 발광 다이오드는 열화 전의 적절한 휘도로 발광하게 된다.
- [0074] 표시부(10)의 각 화소에 포함되는 유기 발광 다이오드는 장기간 화소 구동에 따른 열화 현상에 의해 표시 화면의 불균일과 이미지 불량이 발생되는데, 이러한 실제 구동 전압을 실시간으로 감지하고 실시간으로 보상하여 표시 화면에서의 이미지 스틱킹 현상을 억제할 수 있으므로 선명하고 정확한 화질을 구현하게 된다.
- [0075] 표시부(10)는 복수의 주사선(S1 내지 Sn), 복수의 감지선(SE1 내지 SEN), 복수의 발광 제어선(EM1 내지 EMn) 및 복수의 데이터 선(D1 내지 Dm)의 교차부에 위치되는 화소(100)들을 구비한다. 화소(100)들은 외부로부터 제1 전원전압(ELVDD) 및 제2 전원전압(ELVSS)을 공급받는다.
- [0076] 화소(100)들은 대응하는 데이터 신호에 따라 유기 발광 다이오드에 전류를 공급하고, 유기 발광 다이오드는 공급된 전류에 따라 소정 휘도의 빛으로 발광한다.
- [0077] 도 1에 도시한 본 발명의 일 실시 예에 따른 유기 발광 표시 장치의 경우 상기 표시부의 각 화소(100)들에 인가되는 제1 전원전압(ELVDD)은 한 프레임의 기간 동안 소정의 전압값으로 유지될 수 있다.
- [0078] 한편, 제1 전원전압(ELVDD)이 한 프레임 기간 중 유기 발광 다이오드의 구동 전압을 리셋하는 리셋 기간, 구동 트랜지스터의 문턱 전압을 보상하는 문턱 전압 보상 기간, 데이터 신호가 전달되고 기입(writing)되는 데이터 기입 기간, 및 화소 각각에 대응하는 데이터 신호 기입이 완료된 후 전체 화소 각각이 한꺼번에 일괄적으로 발광하는 발광 기간에 따라 각각 공급하는 전압값이 서로 다를 수도 있다. 이와 같이 한 프레임의 기간별로 서로 다른 제1 전원전압(ELVDD)의 전압값을 조정하기 위하여 제1 전원전압(ELVDD)의 공급을 제어하는 전원 구동부를 더 포함할 수 있다.
- [0079] 타이밍 제어부(60)는 상기 전원 구동부를 제어하는 제어 신호를 생성하여 전원 구동부에 전달할 수 있다.

- [0080] 그러나, 반드시 이에 한정하지 않으며, 본 발명의 다른 일 실시 예에 따라서는 상기 전원 구동부가 제1 전원전압(ELVDD)을 공급할 뿐만 아니라 한 프레임의 기간 동안 기 설정된 레벨의 전압값이 각 화소에 인가될 수 있도록 제2 전원전압(ELVSS)의 공급까지 제어할 수 있다.
- [0081] 또한, 본 발명의 일 실시 예에 따른 유기 발광 표시장치는 동시 발광(Simultaneous Emission) 방식으로 구동된다.
- [0082] 도 2에 도시된 바와 같이 동시 발광 방식에 따르면 한 프레임의 기간은, 전체 화소 각각에 복수의 데이터 신호 중 대응하는 데이터 신호가 전달되고 기입(writing)되는 데이터 기입 기간, 및 화소 각각에 대응하는 데이터 신호 기입이 완료된 후 전체 화소 각각이 한꺼번에 일괄적으로 발광하는 발광 기간을 포함한다.
- [0083] 즉, 종래의 순차 발광 방식의 경우 각 주사 라인별로 데이터 신호가 순차적으로 입력되고 곧이어 발광도 순차적으로 수행되는 것이나, 본 발명의 실시 예에서는 상기 데이터 신호 입력은 순차적으로 수행되지만, 발광은 데이터 신호 입력이 완료된 후 전체적으로 일괄 수행되는 것이다.
- [0084] 보다 구체적으로 도 2에서는 n번째 프레임과 n+1번째 프레임에서의 구동 과정을 타이밍도로서 도시하였으며, 본 발명의 일 실시 예에 의한 구동 단계는 크게 구동 전압 감지 및 데이터 보상 기간(a, a'), 리셋 기간(b, b'), 문턱 전압 보상 기간(c, c'), 데이터 기입 기간(d, d'), 및 발광 기간(e, e')을 포함한다.
- [0085] 구동 전압 감지 및 데이터 보상 기간(a, a')은 발광하는 복수의 화소의 유기 발광 다이오드의 구동 전압이 감지되는 구동 전압 감지 단계와 상기 구동 전압에 따라 데이터 전압의 보상량을 결정하는 데이터 보상 단계가 함께 수행되는 기간이다.
- [0086] 한편, 본 발명의 다른 실시 예에 따라서는 발광 기간(e, e') 이후에 발광하는 복수의 화소의 유기 발광 다이오드의 발광이 꺼지는 발광 오프 기간이 더 포함될 수도 있다.
- [0087] n번째 프레임(frame(n))을 참조하여 구체적으로 살펴보면, 먼저 구동 전압 감지 및 데이터 보상 기간(a)에 복수의 화소 내의 유기 발광 다이오드의 구동 전압이 감지된다. 또한 상기 감지된 구동 전압에 따라 유기 발광 다이오드의 저항을 검출하여 유기 발광 다이오드의 열화 정도를 판단하고, 열화 정도에 따라 감소한 발광량을 보상하기 위한 데이터 전압 보상량을 결정한다.
- [0088] 다음으로 복수의 화소 내의 유기 발광 다이오드의 구동 전압을 리셋하는 리셋 기간(b)이 이어진다.
- [0089] 리셋 기간(b)에 유기 발광 다이오드의 캐소드 전극이 일정한 전압으로 고정되어 있으면, 유기 발광 다이오드의 애노드 전극 전압을 상기 캐소드 전극 전압보다 낮게 설정하여 유기 발광 다이오드에 인가된 구동 전압을 리셋시킨다.
- [0090] 문턱 전압 보상 기간(c) 동안 각 화소(100)에 구비된 구동 트랜지스터의 문턱 전압이 보상된다. 즉, 구동 트랜지스터의 게이트 전극과 소스 전극 간의 전압 차이에 따른 문턱 전압이 스토리지 커패시터에 저장된다.
- [0091] 복수의 화소 각각에 데이터 신호가 전달되는 데이터 기입 기간(d) 동안 복수의 화소 각각은 각 주사 라인별로 순차적으로 스캔되나, 나머지 구동 전압 감지 및 데이터 보상 기간(a), 리셋 기간(b), 문턱 전압 보상 기간(c), 및 발광 기간(e) 동안에는 도시된 바와 같이 표시부(10)의 전체 화소가 동시에 일괄적으로 구동된다.
- [0092] 마지막으로 발광 기간(e)에는, 유기 발광 표시 장치의 표시부의 모든 화소들 각각의 유기 발광 다이오드가 데이터 기입 기간(d) 동안 인가되어 저장된 데이터 신호에 따른 데이터 전압에 대응하여 동시에 구동되어 대응하는 구동 전류만큼 발광된다.
- [0093] 이와 같은 본 발명의 일 실시 예에 의한 "동시 발광 방식"에 의할 경우 각각의 동작 기간((a) 내지 (e) 기간)이 시간적으로 명확하게 분리되므로, 각 화소(100)에 구비되는 보상 회로의 트랜지스터 및 이를 제어하는 신호선의 수를 줄일 수 있다.
- [0094] 화소 회로에 다수의 트랜지스터를 추가하여 회로를 복잡하게 만들지 않고서도 각 프레임마다 이미지 스틱킹을 보상하는 별도의 기간을 둘 수 있어 간편한 실시간의 화면 교정이 가능하다.
- [0095] 각 프레임 중에 이미지 스틱킹을 보상하는 기간은 소정의 기간으로 설정할 수 있거나 사용자가 필요한 때에 임의로 설정할 수도 있다. 바람직하게는 상기 이미지 스틱킹을 보상하는 기간이 각 프레임의 초기에 수행되도록 설정할 수 있다.
- [0096] 또한 이미지 스틱킹의 보상 기간에는 외부로부터 공급되는 전원 전압의 변경이나 구동 신호의 타이밍 변경이 용

이하다.

- [0097] 도 2의 실시 예는 표시부(10)에 포함된 복수의 화소 전체가 한 프레임기간 동안 동시 발광 방식으로 구동되는 것을 나타내었으나 이에 반드시 한정되는 것은 아니며 연속되는 프레임 기간 동안 구동 전압 감지 및 데이터 보상 기간(a)을 분할하여 수행할 수 있다.
- [0098] 구동 전압 감지 및 데이터 보상 기간(a)은 유기 발광 다이오드의 구동 전압의 검출 시 시간이 많이 소요될 수 있으므로 한 프레임 내에 표시부의 모든 화소에 포함된 유기 발광 다이오드의 구동 전압을 검출하지 않고, 연속적인 프레임별로 표시부에 포함된 복수의 화소 영역을 구분하여 분할된 화소 영역에 포함된 각 유기 발광 다이오드의 구동 전압을 검출할 수 있다. 표시부에 포함된 복수의 화소 모두의 유기 발광 다이오드의 구동 전압을 감지하기 위해서 상기 복수의 화소 영역의 숫자에 해당하는 프레임이 필요하다.
- [0099] 즉, 상기 복수의 화소 영역은 화소 행(line)별로 설정할 수 있는데, 일례로 첫 번째 화소 행부터 x 번째 화소 행에 포함된 복수의 화소를 제1 화소 영역으로, x+1 번째 화소 행부터 y 번째 화소 행에 포함된 복수의 화소를 제2 화소 영역으로, y+1 번째 화소 행부터 마지막 화소 행에 포함된 복수의 화소를 제3 화소 영역으로 나눌 수 있다.
- [0100] 이때 전체 화소에 포함된 유기 발광 다이오드의 구동 전압을 감지하기 위해서는 3 프레임 기간이 필요하며, 첫 번째 프레임 중 소정의 기간에 제1 화소 영역에 포함된 화소들 각각의 유기 발광 다이오드의 구동 전압이 감지된다. 이어서 두 번째 프레임 중 소정의 기간에 제2 화소 영역, 세 번째 프레임 중 소정의 기간에 제3 화소 영역에 포함된 화소들 각각의 유기 발광 다이오드 구동 전압이 감지된다.
- [0101] 이때 각 프레임 기간 중 발광 기간 동안 발광하는 화면은, 해당 프레임 기간 동안 구동 전압이 감지되어 보상된 데이터 신호에 대응하여 발광함을 물론, 이미 이전 프레임에서 분할되어 감지, 저장된 유기 발광 다이오드의 구동 전압에 따라 보상된 데이터 신호에 대응하여 함께 발광한다.
- [0102] 도 3은 도 1에 도시된 화소(100)의 일 실시 예에 의한 구성을 나타내는 회로도이다.
- [0103] 도 3을 참조하면, 본 발명의 일 실시 예에 의한 화소(100)는 유기 발광 다이오드(Organic Light Emitting Diode, OLED)와, 유기 발광 다이오드(OLED)로 구동 전류를 전달하는 구동 트랜지스터(M1)를 포함한다.
- [0104] 화소(100)는 유기 발광 다이오드(OLED)의 애노드 전극으로부터 유기 발광 다이오드(OLED)의 구동 전압을 전달받는 제1 스위치(M4)를 더 포함한다.
- [0105] 제1 스위치(M4)는 복수의 감지선 중 화소(100)에 대응하는 감지선을통해 감지 신호(Sense[n])를 전달받고, 감지 신호(Sense[n])에 응답하여 스위칭 동작이 제어된다. 도 3에서 감지 신호 Sense[n]는 복수의 화소 중 n 번째 화소 행에 포함되는 화소(100)에 연결된 감지선으로부터 전달되는 감지 신호(Sense[n])를 의미한다.
- [0106] 제1 스위치(M4)는 복수의 감지선 중 n 번째 감지선에 연결된 게이트 전극, 유기 발광 다이오드(OLED)의 애노드 전극에 연결된 소스 전극, 및 화소에 대응하는 데이터 선에 접속되는 드레인 전극을 포함한다.
- [0107] 또한 화소(100)은 제2 스위치(M2)를 더 포함하고, 복수의 주사선 중화소(100)에 연결된 대응하는 주사선으로부터 전달되는 주사 신호(Scan[n])에 응답하여 구동 트랜지스터(M1)로 데이터 신호를 전달한다. 도 3에서 주사 신호 Scan[n]은 복수의 화소 중 n 번째 화소 행에 포함되는 화소(100)에 연결된 주사선으로부터 전달되는 주사 신호(Scan[n])를 의미한다.
- [0108] 제2 스위치(M2)는 복수의 주사선 중 n 번째 주사선에 연결된 게이트 전극, 데이터 신호가 전달되는 대응하는 데이터 선에 연결된 소스 전극, 및 구동 트랜지스터(M1)의 게이트 전극에 연결된 드레인 전극을 포함한다.
- [0109] 또한 화소(100)는 구동 트랜지스터(M1)에 연결되어 유기 발광 다이오드(OLED)의 발광을 제어하는 제3 스위치(M3)를 더 포함한다. 제3 스위치(M3)는 복수의 발광 제어선 중 화소(100)에 연결된 대응하는 발광 제어선으로부터 전달된 발광 제어 신호(EM[n])에 응답하여 스위칭 동작한다. 도 3에서 발광 제어 신호 EM[n]은 복수의 화소 중 n 번째 화소 행에 포함되는 화소(100)에 연결된 발광 제어선으로부터 전달되는 발광 제어 신호(EM[n])를 의미한다.
- [0110] 제3 스위치(M3)는 복수의 발광 제어선 중 n 번째 발광 제어선에 연결된 게이트 전극, 제1 전원전압(ELVDD)에 연결된 소스 전극, 및 구동 트랜지스터(M1)의 소스 전극에 연결된 드레인 전극을 포함한다.
- [0111] 구동 트랜지스터(M1)는 데이터 신호를 전달하는 제2 스위치(M2)의 드레인 전극에 연결된 게이트 전극, 화소의

발광을 제어하는 제3 스위치(M3)의 드레인 전극에 연결된 소스 전극, 및 유기 발광 다이오드(OLED)의 애노드 전극에 연결된 드레인 전극을 포함한다.

- [0112] 유기 발광 다이오드(OLED)의 애노드 전극은 구동 트랜지스터(M1)에 접속되고, 캐소드 전극은 제2 전원전압(ELVSS)에 접속된다.
- [0113] 도 3의 실시 예에서 화소(100)는 구동 트랜지스터(M1)의 문턱 전압이 저장되는 스토리지 커패시터(Cst)를 더 포함한다. 스토리지 커패시터(Cst)는 일단이 제1 노드(N1)에 연결되고, 타단이 유기 발광 다이오드(OLED)의 애노드 전극에 연결된다.
- [0114] 유기 발광 다이오드(OLED)는 구동 트랜지스터(M1)로부터 공급되는 데이터 신호에 따른 구동 전류에 대응하여 소정 휘도의 빛으로 발광한다.
- [0115] 도 3에 도시된 본 발명의 일 실시 예에 따른 화소(100)의 구동 회로를 참조하여 도 5의 화소 구동 타이밍에 따라 유기 발광 표시 장치에서 이미지 스틱킹이 보상되는 과정을 구체적으로 살펴보기로 한다.
- [0116] 도 5의 화소 구동 타이밍은 본 발명의 일 실시 예에 따른 유기 발광 표시 장치의 표시부가 일 프레임 동안 구동하는 과정을 나타낸 것이다.
- [0117] 본 발명의 유기 발광 표시 장치의 표시부는 도 3에 도시된 본 발명의 일 실시 예에 따른 화소(100) 복수 개로 구성되고, 화소(100) 회로는 도 3에 도시된 바와 같이 엔모스(NMOS) 트랜지스터로 구현되었다. 도 5에 제시된 구동 신호들의 전압 레벨은 도 3의 엔모스(NMOS) 트랜지스터로 구성된 화소에 적용되도록 설정되었다. 따라서, 화소 회로의 트랜지스터를 피모스(PMOS)로 구현할 수 있음은 물론이며 이때 도 5의 구동 파형의 극성은 반대가 바뀔 것이다.
- [0118] 본 발명의 일 실시 예에 의한 화소 구동 방식은 동시 발광 구동 방식으로서, 하나의 프레임 기간은 구동 전압 감지 및 데이터 보상 기간(T10), 리셋 기간(T11), 문턱 전압 보상 기간(T12), 데이터 기입 기간(T13), 및 발광 기간(T14)의 각 서브 프레임 기간으로 구성된다.
- [0119] 구동 전압 감지 및 데이터 보상 기간(T10)은 하나의 프레임 기간 중 초기에 설정될 수 있다.
- [0120] 특히 다른 기간들과 분리되어 이미지 스틱킹을 보상하는 기간을 설정하므로, 외부 공급 전원 전압과 구동 신호들의 타이밍을 용이하게 변경할 수 있고 실시간으로 이미지 스틱킹 보상이 가능하게 된다.
- [0121] 또한 유기 발광 다이오드(OLED)의 구동 전압을 실시간으로 감지하게 되어 각 화소들이 이루는 표시부의 발광 효율을 예측할 수 있는 효과를 기대할 수 있다.
- [0122] 구동 전압 감지 및 데이터 보상 기간(T10) 동안 표시부의 복수의 화소(100) 각각에 포함된 복수의 제1 스위치(M4) 각각에 감지 신호가 전달된다. 표시부에 포함된 복수의 화소 행은 n개 행으로 이루어지고 각 화소 행마다 연결된 복수의 감지선을 통해 상기 감지 신호가 전달된다. T10 기간 동안, 첫 번째 화소 행에 연결된 감지선을 통해 전달되는 감지 신호(Sense[1])부터 n 번째 화소 행에 연결된 감지선을 통해 전달되는 감지 신호(Sense[n])가 각각 대응하는 화소 행에 포함된 복수의 화소 각각에 전달된다.
- [0123] 표시부의 복수의 화소 각각의 제1 스위치(M4)의 게이트 전극에 전달되는 감지 신호(Sense[1]~Sense[n])는 게이트 전극을 턴 온 시키는 하이 레벨 전압으로 전달된다. 이 때 복수의 화소 각각의 제2 스위치(M2)의 게이트 전극에 전달되는 주사 신호(Scan[1]~Scan[n]), 복수의 화소 각각의 제3 스위치(M3)의 게이트 전극에 전달되는 발광 제어 신호(EM[1]~EM[n])는 게이트 전극을 오프 시키는 로우 레벨 전압으로 전달된다. 데이터 신호(Data[t])에 전달되는 전압은 로우 레벨 상태로 유지된다. 이 때 데이터 신호 Data[t]는 일 프레임 기간 중 특정 시간 [t]에 표시부의 복수의 화소 각각에 전달되는 대응하는 데이터 신호를 대표한다.
- [0124] 구동 전압 감지 및 데이터 보상 기간(T10) 동안 감지 신호(Sense[1]~Sense[n])에 따라 복수의 화소 각각의 제1 스위치(M4)가 턴 온 된다. 제1 스위치(M4)를 통해 유기 발광 표시 장치의 이미지 보상부에서 소정의 제1 전류가 유기 발광 다이오드에 공급된다. 제1 전류는 유기 발광 다이오드의 열화 정도를 감지하기 위한 테스트 전류이며 임의로 설정할 수 있다. 예를 들어 최고 계조에 대응하는 데이터 전압이 구동 트랜지스터에 공급될 때 유기 발광 다이오드에 흐르는 전류를 소정의 제1 전류로 설정할 수도 있고, 중간 계조 또는 저계조에 대응하는 데이터 전압이 구동 트랜지스터에 공급되어 흐르는 전류를 제1 전류로 설정할 수 있다.
- [0125] 이때 유기 발광 다이오드(OLED)의 현재 구동 전압이 복수의 화소 각각의 제1 스위치(M4)의 소스 전극에서 드레인 전극을 거쳐 화소 각각에 대응하는 데이터 선에 인가된다. 현재 구동 전압은 유기 발광 다이오드의 열화 정

도를 반영하는 전압이다.

- [0126] 상기 데이터 선에 인가된 유기 발광 다이오드의 구동 전압은 본 발명의 일 실시 예에 따른 유기 발광 표시 장치의 이미지 보상부(70)에 전달되어 데이터 전압 보상량을 결정하는 데 이용된다.
- [0127] 상기 과정을 도 4의 구동 타이밍도에 의해 좀더 구체적으로 설명하기로 한다. 도 4는 도 1에 도시된 감지 구동부(50)에서 생성된 복수의 감지 신호(Sense[1]~Sense[n])가 표시부의 복수의 화소 행에 연결된 복수의 감지선에 각각 순차적으로 전달될 때 데이터 선택부(80)에 포함된 복수의 선택 스위치에 인가되는 선택 신호(CH[m])의 타이밍 관계를 나타낸 파형도이다.
- [0128] 즉, 도 5의 구동 전압 감지 및 데이터 보상 기간(T10) 동안 이루어지는 감지 구동부(50)의 구동 타이밍을 구체적으로 나타낸다.
- [0129] 도 4에서 알 수 있듯이, T1 기간 동안 복수의 화소 행 중 첫 번째 화소 행에 연결된 감지선에 소정의 게이트 온 전압 레벨을 가지는 제1 감지 신호(Sense[1])가 전달된다.
- [0130] 실시 예에서 화소(100)는 엔모스 트랜지스터로 구현되었으므로 제1 스위치(M4)를 턴 온 시키는 제1 감지 신호(Sense[1])는 T1 기간 동안 하이 레벨 펄스로 전달된다.
- [0131] T1 기간 이후에 제1 감지 신호(Sense[1])는 로우 레벨 펄스로 전달되고, 두 번째 화소 행, 세 번째 화소 행에 각각 연결된 감지선으로 T2 기간, T3 기간 동안 제2 감지 신호(Sense[2]), 제3 감지 신호(Sense[3])가 하이 레벨 펄스로 각각 전달된다.
- [0132] 이하 나머지 화소 행을 포함하여 마지막 n번째 화소 행에 포함된 복수의 화소에 전달되는 감지 신호(Sense[n], 도면 미도시)가 순차적으로 하이 레벨 펄스로 전달된다.
- [0133] 이 때 각 화소 행에 연결된 감지선에 복수의 감지 신호가 각각 전달되는 기간은 동일하다.
- [0134] T1 기간 동안 전달되는 제1 감지 신호(Sense[1])에 의하여 턴 온 된 첫 번째 화소 행에 포함된 복수의 화소 각각의 제1 스위치(M4)를 통해 유기 발광 다이오드의 열화 정도를 테스트하기 위한 제1 전류가 흐르고, 그에 따라 유기 발광 다이오드(OLED)의 구동 전압이 대응하는 데이터 선에 전달된다. 그러면, 데이터 선택부(80)의 복수의 선택 스위치 중 대응하는 선택 스위치는 선택 신호의 턴 온에 응답하여 구동 전압을 이미지 보상부(70)로 전달한다.
- [0135] 상기 선택 신호는 타이밍 제어부(60)에서 생성되어 데이터 선택부(80)로 전달될 수 있다. 타이밍 제어부(60)는 상기 감지 구동부(50)에서 생성되는 복수의 감지 신호 중 대응하는 감지 신호에 동기되어 데이터 선택부(80)에 포함되는 복수의 선택 스위치 각각에 복수의 선택 신호를 생성하여 전달한다.
- [0136] 첫 번째 화소 행에 포함된 복수의 화소가 m개인 경우 첫 번째 화소부터 m 번째 화소에 각각 대응하는 데이터 선이 연결되고, 대응하는 데이터 선에 대응하는 선택 스위치가 접속된다.
- [0137] 어느 하나의 화소 행에 포함된 복수의 화소에 감지 신호가 전달되는 기간 동안 m 개의 화소에 각각 대응하는 m 개의 선택 스위치 각각을 턴 온 시키는 전압 레벨의 펄스를 가지는 m 개의 선택 신호(CH[1]~CH[m])가 전달된다.
- [0138] 일례로, 도 4와 같이 T1 기간 동안 A1 시점, A2 시점, A3 시점 내지 Am 시점에 각각 첫 번째 화소 행에 해당하는 복수의 화소 중 첫 번째 화소에 대응하는 선택 스위치부터 순차로 제1 선택 신호(CH[1]), 제2 선택 신호(CH[2]), 제3 선택 신호(CH[3]) 내지 제m 선택 신호(CH[m])가 전달된다. (선택신호 CH[]는 도 4 파형도에서 이미 나타내었고 선택 신호가 생성되어 전달되는 내용을 상기 밑줄 내용으로 부연 설명하였으므로 이에 대한 설명이 되었을 것으로 사료됩니다)
- [0139] 도 5의 화소 구동 타이밍에서, 구동 전압 감지 및 데이터 보상 기간(T10) 이후에 복수의 화소 각각의 제1 스위치(M4)에 전달되는 감지 신호(Sense[1]~Sense[n])는 모두 게이트 오프 전압 레벨을 가지므로 복수의 제1 스위치(M4)가 턴 오프 되고 더 이상 복수의 유기 발광 다이오드의 구동 전압이 감지되지 않는다.
- [0140] 도 5에서 리셋 기간(T11) 동안 표시부의 복수의 화소 각각의 제2 스위치(M2)의 게이트 전극에 전달되는 주사 신호(Scan[1]~Scan[n])와, 표시부의 복수의 화소 각각의 제3 스위치(M3)의 게이트 전극에 전달되는 발광 제어 신호(EM[1]~EM[n])는 하이 레벨 펄스로 공급되므로 복수의 화소 각각의 제2 스위치(M2)와 복수의 화소 각각의 제3 스위치(M3)는 턴 온 된다. 그로 인해 복수의 화소 각각의 구동 트랜지스터(M1) 역시 턴 온 된다.
- [0141] 리셋 기간(T11)에서는 제1 전원전압(ELVDD)이 거의 0V 정도의 로우 레벨로 인가되고 상대적으로 주사 신호

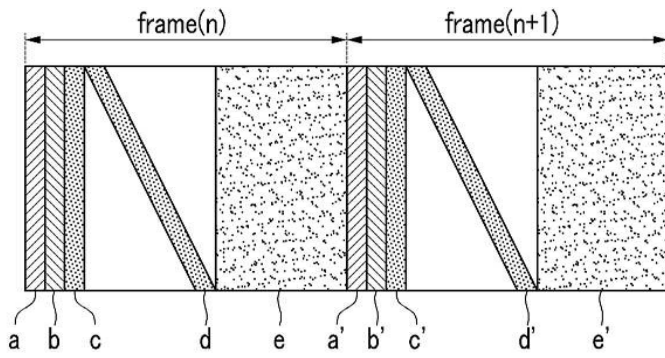
(Scan[n])가 하이 레벨 전압으로 인가되어 유기 발광 다이오드(OLED)의 애노드 전극에 쌓인 전하를 빠르게 방전시킬 수 있다. 그러면 유기 발광 다이오드(OLED)의 구동 전압을 빠르게 리셋시킬 수 있다.

- [0142] 다음에 이어지는 문턱 전압 보상 기간(T12)은 표시부(10)의 복수의 화소 각각에 구비된 구동 트랜지스터(M1)의 문턱 전압이 스토리지 커패시터(Cst)에 저장되는 기간으로서, 이후 각 화소에 데이터 전압이 충전될 때 구동 트랜지스터의 문턱 전압 편차에 의한 불량을 제거하는 역할을 한다.
- [0143] 문턱 전압 보상 기간(T12) 동안 복수의 화소 각각의 제2 스위치(M2)의 게이트 전극에 전달되는 주사 신호(Scan[1]~Scan[n])와, 복수의 화소 각각의 제3 스위치(M3)의 게이트 전극에 전달되는 발광 제어 신호(EM[1]~EM[n])는 하이 레벨 펄스로 공급되므로 복수의 화소 각각의 제2 스위치(M2), 제3 스위치(M3), 및 구동 트랜지스터(M1)가 턴 온 된다.
- [0144] 문턱 전압 보상 기간(T12)에서는 제1 전원전압(ELVDD)이 하이 레벨 전압으로 인가되고, 데이터 신호(Data[t])의 전압은 특별히 제한되지 않지만, 각 화소에 데이터 전압이 충전될 때 구동 트랜지스터(M1)의 문턱 전압 편차를 가장 잘 대표할 수 있는 전압값 또는 구동 트랜지스터(M1)를 턴 온 시키기 위한 최저의 전압값으로 인가될 수 있다.
- [0145] 이때 유기 발광 다이오드(OLED)의 캐소드 전극의 전압을 소정의 전압 레벨로 조정하여 유기 발광 다이오드(OLED)에 전류가 흐르지 않도록 설정하면 문턱 전압 보상 기간(T12) 동안 스토리지 커패시터(Cst)에는 구동 트랜지스터의 문턱 전압에 대응하는 전압이 충전된다.
- [0146] 다음으로 데이터 기입 기간(T13) 동안에는 표시부(10)의 복수의 각 주사선(S1 내지 Sn)에 연결된 각각의 화소에 대해 순차적으로 주사 신호(Scan[1]~Scan[n])가 인가되고, 이에 따라 복수의 각 데이터 선(D1 내지 Dm)으로 공급되는 데이터신호가 전달된다. 도 5에서 주사 신호 Scan[1]~Scan[n]는 T13 기간 동안 순차적으로 제2 스위치(M2)를 턴 온 시키는 하이 레벨의 펄스를 포함하고, 도 5에서는 이를 겹쳐서 나타낸 것이다.
- [0147] 데이터 기입 기간(T13) 동안 주사 신호(Scan[1]~Scan[n])가 각 주사선에 대해 순차적으로 입력되고, 이에 대응하여 각 주사선별로 연결된 화소에 데이터 신호가 순차적으로 입력된다. 상기 기간 동안에 발광 제어 신호(EM[1]~EM[n])는 로우 레벨 펄스로 전달되어 복수의 화소 각각의 제3 스위치(M3)는 턴 오프 된다. 이에 따라 제1 전원전압(ELVDD)은 상기 기간에 대해 어떠한 레벨의 전압으로 제공되어도 무방하다.
- [0148] 데이터 기입 기간(T13) 동안 하이 레벨의 주사 신호가 순차로 인가되어 복수의 화소 각각의 제2 스위치(M2)가 턴 온 되면, 이에 대해 소정의 다양한 전압값을 갖는 데이터 신호가 제2 스위치(M2)의 소스 전극 및 드레인 전극을 경유하여 제1 노드(N1)에 순차로 인가된다.
- [0149] 문턱 전압 보상 기간(T12) 동안에 스토리지 커패시터(Cst)의 양단 전압은 구동 트랜지스터(M1)의 문턱 전압에 대응하는 전압으로 충전되었으므로, 데이터 기입 기간(T13) 동안 제1 노드(N1)에 연결된 스토리지 커패시터(Cst)의 일단 전압은 데이터 신호 전압 변화에 따라 변하고 스토리지 커패시터(Cst)의 타단 전압은 문턱 전압으로 충전된 전압에서 데이터 신호의 변화에 대응하는 전압만큼 변한다.
- [0150] 데이터 기입 기간(T13) 동안에는 복수의 화소 각각의 제3 스위치(M3)가 턴 오프 되어 있으므로 유기 발광 다이오드(OLED)와 제1 전원전압(ELVDD)간에 전류 경로가 형성되지 않아 실질적으로는 복수의 화소 각각의 유기 발광 다이오드(OLED)로는 전류가 흐르지 않는다. 즉, 발광이 수행되지 않는다.
- [0151] 마지막으로 발광 기간(T14)에서 복수의 화소 각각의 유기 발광 다이오드(OLED)가 데이터 기입 기간(T13)에 입력된 데이터 신호에 대응하여 발광한다. 즉, 표시부(10)의 복수의 화소 각각에 저장된 데이터 신호 전압에 대응되는 전류가 각 화소에 구비된 유기 발광 다이오드(OLED)로 제공되어 발광이 수행된다.
- [0152] 발광 기간(T14)에서 제1 전원전압(ELVDD)이 소정의 하이 레벨로 인가되고, 주사 신호(Scan[1]~Scan[n])는 로우 레벨 펄스로 전달되고, 발광 제어 신호(EM[1]~EM[n])는 하이 레벨 펄스로 전달된다. 따라서, 복수의 화소 각각의 제2 스위치(M2)는 턴 오프 되고, 제3 스위치(M3)와 구동 트랜지스터(M1)는 턴 온 되어 제1 전원전압(ELVDD)과 유기 발광 다이오드(OLED)의 캐소드 전극까지의 전류 경로가 형성된다.
- [0153] 이에 따라 구동 트랜지스터(M1)의 게이트 전극과 소스 전극 간의 전압차에 해당하는 전압에 대응되는 전류가 복수의 화소 각각의 유기 발광 다이오드(OLED)에 인가되며 이에 대응되는 밝기로 발광한다.
- [0154] 상술한 바와 같이 하나의 프레임 기간 중 초기 소정의 기간 동안 제1 스위치(M4)만을 구동시켜 이미지 스틱킹을 보상하는 기간을 따로 설정하고, 이를 제외한 나머지 기간 동안 동시 발광 방식으로 화소를 구동하여 일 프레임

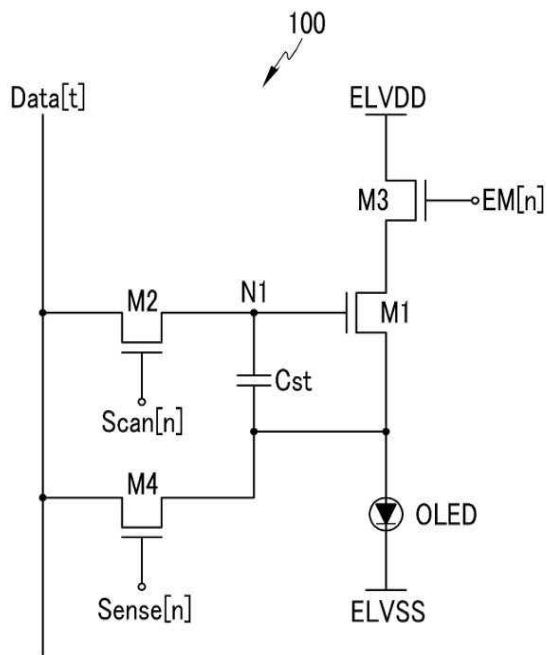
을 구현하고, 이러한 과정을 반복하여 그 이후의 프레임을 반복적으로 구현한다.

- [0155] 도 6은 도 1에 도시된 화소의 다른 실시 예에 의한 구성을 나타내는 회로도이다. 도 6의 화소는 표시부를 구성하는 복수의 화소 중 n 번째 화소 행에 포함된 복수의 화소 중 하나를 대표적으로 도시하였다. 도 3의 화소 구동 회로와 달리 도 6의 실시 예에 따른 화소(100) 구동 회로는 피모스 트랜지스터로 구현된다. 따라서, 화소를 구성하는 복수의 피모스 트랜지스터 각각에 전달되는 스위칭 구동 신호들의 게이트 온 전압 레벨은 로우 레벨이다.
- [0156] 도 6을 참조하면, 본 발명의 다른 실시 예에 의한 화소(100)는 도 3에 도시된 화소와 크게 다르지 않으므로 이하에서는 도 3의 화소 구동 회로와의 차이점을 위주로 설명하기로 한다.
- [0157] 도 6의 실시 예에 의한 화소(100)는 구동 트랜지스터(P1)의 게이트 전극과 제2 스위치(P2)의 드레인 전극 사이에 분기되어 연결된 제1 커패시터(C1) 및 제2 커패시터(C2)를 포함한다.
- [0158] 즉, 제1 커패시터(C1)의 일단이 N20 노드에 연결되고, 제1 커패시터(C1)의 타단은 구동 트랜지스터(P1)의 게이트 전극과 접속된 N10 노드에 연결된다. 제2 커패시터(C2)의 일단이 N20 노드에 연결되고, 제2 커패시터(C2)의 타단은 구동 트랜지스터(P1)의 소스 전극에 각각 연결된다.
- [0159] 따라서, 제1 커패시터(C1) 및 제2 커패시터(C2)는 주사 신호(Scan[n])에 응답하여 제2 스위치(P2)가 턴 온 되어 데이터 신호(Data[t])에 따른 전압이 인가될 때 구동 트랜지스터(P1)의 게이트 전극단의 전압값의 변화를 제어한다.
- [0160] 또한 도 6의 화소(100)는, 문턱 전압 제어선에 연결되어 문턱 전압 제어 신호를 공급받는 게이트 전극, N10 노드에 연결된 소스 전극, 및 구동 트랜지스터(P1)의 드레인 전극과 유기 발광 다이오드(OLED)의 애노드 전극 사이에 연결된 드레인 전극을 포함하는 문턱 전압 트랜지스터(P3)를 더 포함한다.
- [0161] 문턱 전압 제어 신호(GC[t])가 게이트 온 전압 레벨로 전달되어 문턱 전압 트랜지스터(P3)를 턴 온 시킬 수 있는데, 문턱 전압 트랜지스터(P3)는 피모스 트랜지스터이므로 상기 게이트 온 전압 레벨은 로우 레벨이 된다. 문턱 전압 트랜지스터(P3)가 턴 온 되면 구동 트랜지스터(P1)의 문턱 전압이 충전된다.
- [0162] 도 6의 화소의 구동을 도 5의 구동 타이밍으로 이루어지는데, 다만 도 5는 화소의 트랜지스터가 엔모스인 경우를 상정한 것이므로 상기 도 5의 구동 파형의 극성이 반전된 것으로 적용할 수 있다.
- [0163] 도 6의 화소 구동 역시 도 3에 도시된 화소의 구동과 크게 다르지 않으므로 유사한 설명은 생략하기로 한다.
- [0164] 구동 전압 감지 및 데이터 보상 기간(T10) 동안 표시부의 복수의 화소(100) 각각에 포함된 제1 스위치(P4)에 로우 레벨의 펄스를 포함하는 감지 신호(Sense[1]~Sense[n])가 순차적으로 전달되어 턴 온 된다. 이 기간 동안 복수의 화소 각각에 포함된 제2 스위치(P2)에 전달되는 주사 신호(Scan[1]~Scan[n])와 복수의 화소 각각에 포함된 문턱 전압 트랜지스터(P3)에 전달되는 문턱 전압 제어 신호(GC[1]~GC[n])는 하이 레벨의 펄스를 포함하므로 제2 스위치(P2) 및 문턱 전압 트랜지스터(P3)가 턴 오프 된다. 따라서 복수의 화소 각각의 구동 트랜지스터(P1) 역시 턴 오프 된다.
- [0165] 그러면, T10 기간 동안 턴 온 된 복수의 화소 각각의 제1 스위치(M4)를 통해 유기 발광 표시 장치의 이미지 보상부에서 소정의 제1 전류가 유기 발광 다이오드에 공급된다. 상기 제1 전류에 대응하여 유기 발광 다이오드(OLED)의 현재 구동 전압이 복수의 화소 각각의 제1 스위치(M4)의 소스 전극에서 드레인 전극을 거쳐 화소 각각에 대응하는 데이터 선에 인가된다. 상술한 바와 마찬가지로 데이터 선을 통해 이미지 보상부(70)에 전달되는 유기 발광 다이오드의 구동 전압은 현재의 유기 발광 다이오드의 열화 정도를 반영하고, 이미지 보상부(70)에서 실시간으로 열화에 의해 감소된 발광량에 대응하는 데이터 전압 보상량을 결정한다.
- [0166] 리셋 기간(T11) 동안에 주사 신호(Scan[1]~Scan[n])가 로우 레벨로 전달되어 복수의 화소 각각의 제2 스위치(P2)를 턴 온 시킬 때 복수의 화소 각각의 문턱 전압 트랜지스터(P3)에 전달되는 문턱 전압 제어 신호(GC[1]~GC[t])는 하이 레벨로 전달되어 문턱 전압 트랜지스터(P3)를 턴 오프 시킨다. 리셋 기간(T11) 동안 전달되는 데이터 신호에 따른 데이터 전압을 소정의 적절한 전압값으로 설정하면 유기 발광 다이오드(OLED)의 애노드 전극에 쌓인 전하는 빠르게 방전되어 구동 트랜지스터(P1)의 구동 전압이 리셋 된다.
- [0167] 리셋 기간 이후 문턱 전압 보상 기간(T12)에서는 주사 신호(Scan[1]~Scan[n])와 함께 문턱 전압 제어 신호(GC[1]~GC[t])가 로우 레벨로 인가되어 복수의 화소 각각의 제2 스위치(P2) 및 문턱 전압 트랜지스터(P3)를 턴 온 시킨다. 복수의 화소 각각의 문턱 전압 트랜지스터(P3)가 턴 온 되면 복수의 화소 각각의 구동 트랜지스터

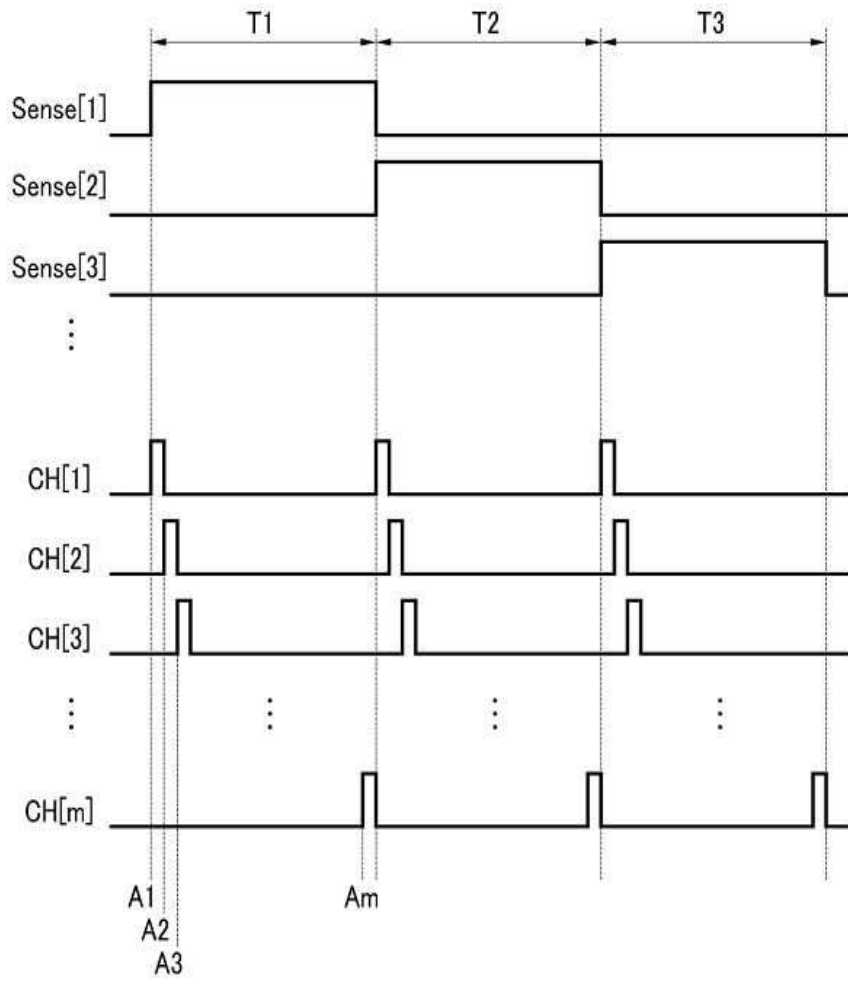
도면2



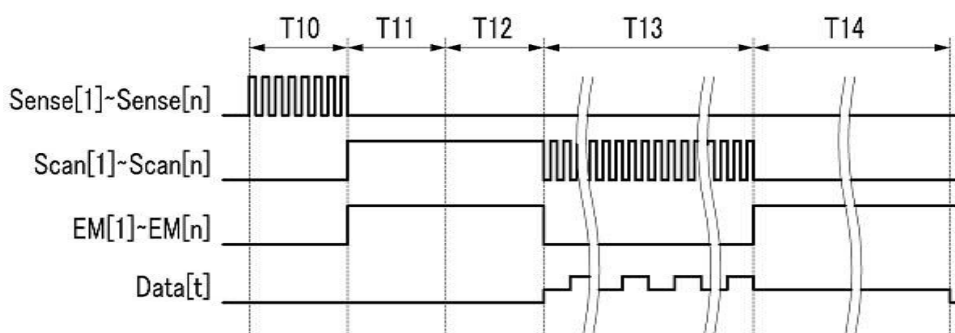
도면3



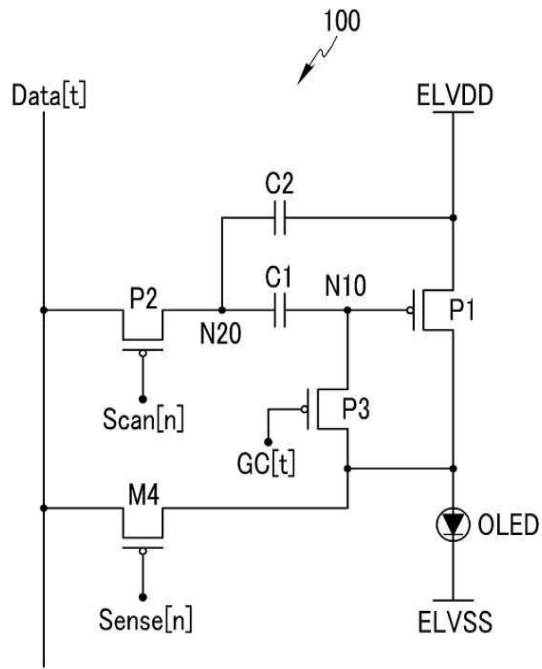
도면4



도면5



도면6



专利名称(译)	OLED显示器及其驱动方法		
公开(公告)号	KR1020110124656A	公开(公告)日	2011-11-17
申请号	KR1020100044160	申请日	2010-05-11
[标]申请(专利权)人(译)	三星显示有限公司		
申请(专利权)人(译)	三星显示器有限公司		
当前申请(专利权)人(译)	三星显示器有限公司		
[标]发明人	KOMIYA NAOAKI 코미야나오아키 OH CHOON YUL 오춘열 CHUNG HO RYUN 정호련 YOO MYOUNG HWAN 유명환 JEONG JOO HYEON 정주현 LEE WANG JO 이왕조 CHOI IN HO 최인호 HYUN CHANG HO 현창호 KIM WOUNG 김웅		
发明人	코미야나오아키 오춘열 정호련 유명환 정주현 이왕조 최인호 현창호 김웅		
IPC分类号	G09G3/30		
CPC分类号	G09G2320/0295 G09G2300/0852 G09G2300/0861 G09G2320/043 G09G3/3233 G09G2300/0819 G09G2320/045		
其他公开文献	KR101223488B1		
外部链接	Espacenet		

摘要(译)

本发明涉及一种OLED显示器及其驱动方法中，根据本发明具体包括的有机发光二极管的一个实施方式的OLED显示器;用于向有机发光二极管提供驱动电流的驱动晶体管，用于传输对应于驱动晶体管的数据信号的数据线，有机的第一开关，包括连接到发光二极管的一个电极的第一电极和连接到数据线的第二电极;第二开关包括连接到数据线的第二电极和连接到驱动晶体管的栅电极的第二电极，2.根据权利要求1所述的有机发光二极管，其中所述有机发光二极管具有穿过所述有机发光二极管的第一电流，穿过所述数据线的第二电流，并且数据信号被传输到数据线以补偿检测到的恶化为了弥补。

