



(19) 대한민국특허청(KR)
(12) 공개특허공보(A)

(11) 공개번호 10-2011-0135734
(43) 공개일자 2011년12월19일

(51) Int. Cl.

H01L 51/52 (2006.01) H05B 33/26 (2006.01)

H05B 33/04 (2006.01)

(21) 출원번호 10-2010-0055626

(22) 출원일자 2010년06월11일

심사청구일자 2010년06월11일

(71) 출원인

삼성모바일디스플레이주식회사

경기도 용인시 기흥구 농서동 산24번지

(72) 발명자

방현철

경기 용인시 기흥구 농서동 산24번지

곽원규

경기도 성남시 분당구 구미동 88번지 까치주공아파트 207동 903호

김세호

경기 용인시 기흥구 농서동 산24번지

(74) 대리인

팬코리아특허법인

전체 청구항 수 : 총 9 항

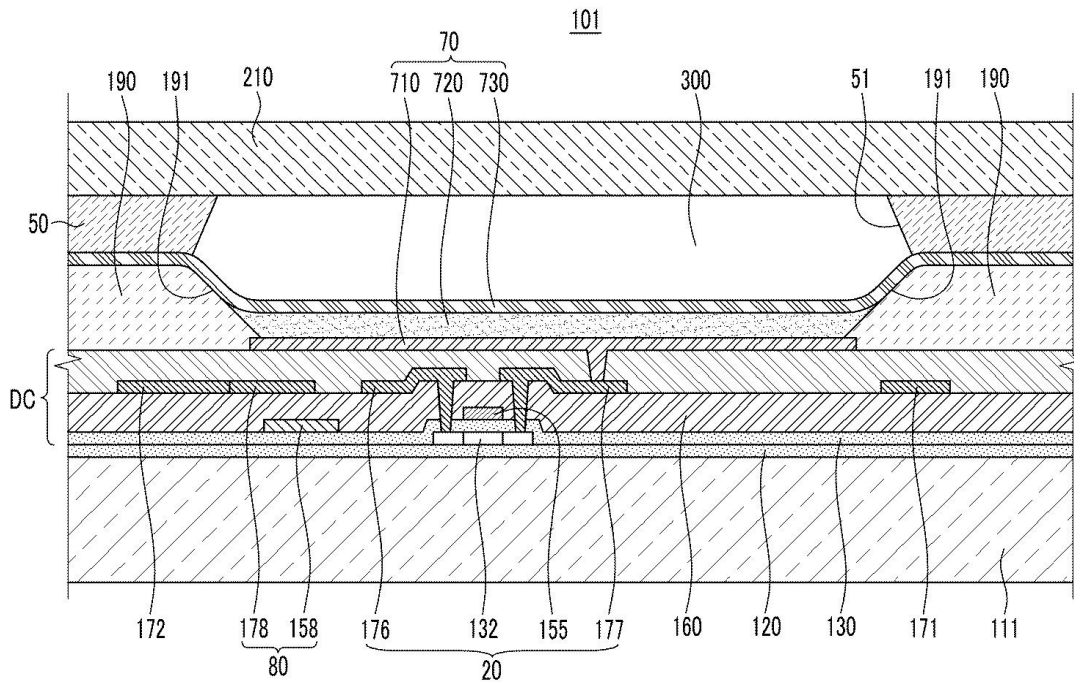
(54) 유기 발광 표시 장치

(57) 요약

본 발명의 일 실시예는 캐소드 전극(제2 전극)에서 공통 전압(ELVSS) 강하를 최소화하여 휘도의 장거리 균일도를 개선하고, 유기 발광 소자의 구동전압 마진을 좁혀서 소비전력을 줄이는 유기 발광 표시 장치에 관한 것이다.

본 발명의 일 실시예에 따르면, 유기 발광 표시 장치는, 기판 본체, 상기 기판 본체 상에 형성되는 구동 회로부, 상기 구동 회로부 상에 순차적으로 적층되는 제1 전극, 유기 발광층 및 제2 전극을 포함하는 유기 발광 소자, 상기 유기 발광 소자를 덮고 상기 기판 본체에 부착되는 봉지 기관, 및 상기 봉지 기관과 상기 제2 전극 사이에 배치되고, 이웃하는 유기 발광 소자들 사이에 설정되는 비발광 영역에 형성되어 상기 제2 전극에 연결되며, 상기 제2 전극보다 저저항을 가지는 보조 전극을 포함한다.

대표도



특허청구의 범위

청구항 1

기관 본체;

상기 기관 본체 상에 형성되는 구동 회로부;

상기 구동 회로부 상에 순차적으로 적층되는 제1 전극, 유기 발광층 및 제2 전극을 포함하는 유기 발광 소자;

상기 유기 발광 소자를 덮고 상기 기관 본체에 부착되는 봉지 기관; 및

상기 봉지 기관과 상기 제2 전극 사이에 배치되고, 이웃하는 유기 발광 소자들 사이에 설정되는 비발광 영역에 형성되어 상기 제2 전극에 연결되며, 상기 제2 전극보다 저저항을 가지는 보조 전극을 포함하는 유기 발광 표시 장치.

청구항 2

제1 항에 있어서,

상기 보조 전극은,

금속재로 형성되는 유기 발광 표시 장치.

청구항 3

제1 항에 있어서,

상기 보조 전극은,

상기 제2 전극보다 두꺼운 후막으로 형성되는 유기 발광 표시 장치.

청구항 4

제1 항에 있어서,

상기 보조 전극은,

상기 비발광 영역의 패턴에 대응하여 메시 구조로 형성되는 유기 발광 표시 장치.

청구항 5

제1 항에 있어서,

상기 보조 전극은,

영상을 구현하는 화소부에서 상기 제2 전극에 연결되고,

상기 화소부의 외곽에 설정되는 외곽부에서, 제1 전극 층에서 상기 제1 전극과 분리 형성되는 제1 연결부에 연결되며,

상기 제1 연결부는,

상기 구동 회로부의 소스/드레인 전극 층에서 소스 전극 및 드레인 전극과 분리 형성되는 제2 연결부에 연결되고,

상기 제2 연결부는,

상기 봉지 기관의 외부에서 유연회로 패드에 연결되는 유기 발광 표시 장치.

청구항 6

제1 항에 있어서,

상기 제2 전극은,

영상을 구현하는 화소부에서 연결되어 상기 화소부의 외곽에 설정되는 외곽부에 형성되는 더미부를 더 포함하는 유기 발광 표시 장치.

청구항 7

제6 항에 있어서,
 상기 더미부는,
 일측으로 상기 보조 전극에 연결되고,
 다른 일측으로 제1 전극 층에서 상기 제1 전극과 분리 형성되는 제1 연결부에 연결되는 유기 발광 표시 장치.

청구항 8

제1 항에 있어서,
 상기 보조 전극은 불투명재로 형성되는 유기 발광 표시 장치.

청구항 9

제1 항에 있어서,
 상기 보조 전극은 흑색으로 형성되는 유기 발광 표시 장치.

명세서

기술분야

[0001] 본 발명의 일 실시예는 유기 발광 표시 장치에 관한 것으로서, 보다 상세하게는 전면 발광 구조에서 캐소드 전극에서 공통 전압(ELVSS) 강하를 개선하는 유기 발광 표시 장치에 관한 것이다.

배경기술

[0002] 유기 발광 표시 장치(organic light emitting diode display)는 빛을 방출하는 유기 발광 소자를 가지고 화상을 표시하는 자발광형 표시 장치이다. 유기 발광층의 내부에서 전자와 정공이 결합하여 생성된 여기자(exciton)가 여기 상태에서 기저 상태로 떨어질 때 발생하는 에너지에 의해 빛이 발생되며, 이를 이용하여 유기 발광 표시 장치는 화상을 표시한다.

[0003] 유기 발광 표시 장치는 발광 방식에 따라 배면 발광 방식과 전면 발광 방식으로 구분될 수 있다. 배면 발광 방식에서, 캐소드 전극은 반사막 역할을 한다. 따라서 캐소드 전극은 저저항 물질로 두께를 두껍게 형성하여 캐소드 전극에서 공통 전압(ELVSS) 강하(IR Drop)를 최소화할 수 있다. 반면, 전면 발광 방식에서, 캐소드 전극은 투과막 역할을 하며, 빛의 투과도를 높이기 위하여 비저항이 높고 얇은 두께의 투명한 물질로 형성된다. 따라서 높은 저항으로 인하여 캐소드 전극에서 전압 강하가 커진다. 상대적으로 볼 때, 배면 발광 방식은 대형의 유기 발광 표시 장치(예를 들면, 10인치 이상)에 유리하고, 전면 발광 방식은 대형 유기 발광 표시 장치에 불리하다.

[0004] 예를 들면, 10인치 미만의 소형 유기 발광 표시 장치는 중심부와 외곽부의 거리가 짧아서, 투명한 캐소드 전극을 사용해도 전압 강하에 의한 영향을 크게 받지 않는다. 그러나 10인치 이상의 대형 유기 발광 표시 장치는 중심부와 외곽부의 거리가 길어서, 전압 강하로 인하여 휘도의 장거리 균일도(LRU: Long Range Uniformity) 문제를 발생시킨다. 이를 해결하기 위하여, 캐소드 전극에 인가되는 공통 전압(ELVSS)을 낮추어 유기 발광 소자의 구동전압 마진을 넓게 할 수 있다. 이 경우, 소비전력이 증가된다.

[0005] 전면 발광 방식은 유기 발광 소자의 수명 및 특성이 좋지만, 캐소드 전극의 높은 저항에 의하여, 캐소드 전극에서 전압 강하를 발생시키는 문제점을 가진다. 따라서 전면 발광 방식의 장점을 살리면서 캐소드 전극에서 전압 강하를 최소화하는 방법이 필요하다.

발명의 내용

해결하려는 과제

[0006] 본 발명의 일 실시예는 캐소드 전극(제2 전극)에서 전압 강하를 최소화하여 휘도의 장거리 균일도를 개선하고,

유기 발광 소자의 구동전압 마진을 좁혀서 소비전력을 줄이는 유기 발광 표시 장치에 관한 것이다.

과제의 해결 수단

- [0007] 본 발명의 일 실시예에 따르면, 유기 발광 표시 장치는, 기관 본체, 상기 기관 본체 상에 형성되는 구동 회로부, 상기 구동 회로부 상에 순차적으로 적층되는 제1 전극, 유기 발광층 및 제2 전극을 포함하는 유기 발광 소자, 상기 유기 발광 소자를 덮고 상기 기관 본체에 부착되는 봉지 기관, 및 상기 봉지 기관과 상기 제2 전극 사이에 배치되고, 이웃하는 유기 발광 소자들 사이에 설정되는 비발광 영역에 형성되어 상기 제2 전극에 연결되며, 상기 제2 전극보다 저저항을 가지는 보조 전극을 포함한다.
- [0008] 상기 보조 전극은 금속재로 형성될 수 있다.
- [0009] 상기 보조 전극은 상기 제2 전극보다 두꺼운 후막으로 형성될 수 있다.
- [0010] 상기 보조 전극은 상기 비발광 영역의 패턴에 대응하여 메시 구조로 형성될 수 있다.
- [0011] 상기 보조 전극은 영상을 구현하는 화소부에서 상기 제2 전극에 연결되고, 상기 화소부의 외곽에 설정되는 외곽부에서, 제1 전극 층에서 상기 제1 전극과 분리 형성되는 제1 연결부에 연결되며, 상기 제1 연결부는, 상기 구동 회로부의 소스/드레인 전극 층에서 소스 전극 및 드레인 전극과 분리 형성되는 제2 연결부에 연결되고, 상기 제2 연결부는, 상기 봉지 기관의 외부에서 유연회로 패드에 연결될 수 있다.
- [0012] 상기 제2 전극은, 영상을 구현하는 화소부에서 연결되어 상기 화소부의 외곽에 설정되는 외곽부에 형성되는 더미부를 더 포함할 수 있다.
- [0013] 상기 더미부는, 일측으로 상기 보조 전극에 연결되고, 다른 일측으로 제1 전극 층에서 상기 제1 전극과 분리 형성되는 제1 연결부에 연결될 수 있다.
- [0014] 상기 보조 전극은 불투명재로 형성될 수 있다. 상기 보조 전극은 흑색으로 형성될 수 있다.

발명의 효과

- [0015] 본 발명의 일 실시예에 따르면, 봉지 기관과 제2 전극 사이에 보조 전극을 형성하고, 저저항의 보조 전극을 통하여 제2 전극들 각각에 제2 공통 전압(ELVSS)의 대부분을 인가함으로써 제2 전극에서 제2 공통 전압(ELVSS)의 강하가 최소화 된다. 따라서 휘도의 장거리 균일도가 향상될 수 있다.
- [0016] 또한, 제2 전극에서 제2 공통 전압(ELVSS) 강하가 줄어들어 유기 발광 소자의 구동전압 마진이 좁아진다. 따라서 소비전력이 감소될 수 있다.

도면의 간단한 설명

- [0017] 도1은 본 발명의 일 실시예에 따른 유기 발광 표시 장치의 화소 회로를 나타낸 배치도이다.
- 도2는 도1의 II-II선에 따라 자른 단면도이다.
- 도3은 도1의 유기 발광 표시 장치에서 봉지 기관에 형성되는 보조 전극 패턴의 평면도이다.
- 도4는 도3의 IV-IV선에 따른 단면도이다.

발명을 실시하기 위한 구체적인 내용

- [0018] 이하, 첨부한 도면을 참고로 하여 본 발명의 일 실시예에 대하여 본 발명이 속하는 기술 분야에서 통상의 지식을 가진 자가 용이하게 실시할 수 있도록 상세히 설명한다. 본 발명은 여러 가지 상이한 형태로 구현될 수 있으며 여기에서 설명하는 실시예에 한정되지 않는다. 또한, 명세서 전체를 통하여 동일 또는 유사한 구성 요소에 대해서는 동일한 참조 부호를 붙이도록 한다.
- [0019] 또한, 도면에서 나타난 각 구성의 크기 및 두께는 설명의 편의를 위해 임의로 나타내었으므로, 본 발명이 반드시 도시된 바에 한정되지 않는다. 도면에서 여러 층 및 영역을 명확하게 표현하기 위하여 두께를 확대하여 나타내었다. 그리고 도면에서, 설명의 편의를 위해, 일부 층 및 영역의 두께를 과장되게 나타내었다. 층, 막, 영역, 판 등의 부분이 다른 부분 "위에" 또는 "상에" 있다고 할 때, 이는 다른 부분 "바로 위에" 있는 경우뿐 아니라 그 중간에 또 다른 부분이 있는 경우도 포함한다.

- [0020] 도1은 본 발명의 일 실시예에 따른 유기 발광 표시 장치의 화소 회로를 나타낸 배치도이고, 도2는 도1의 II-II선에 따라 자른 단면도이다. 도1 및 도2를 참조하면, 본 발명의 일 실시예에 따른 유기 발광 표시 장치(101)는 기관 본체(111), 구동 회로부(DC), 유기 발광 소자(70), 보조 전극(50) 및 봉지 기관(210)을 포함한다. 그리고 유기 발광 표시 장치(101)는 버퍼층(120) 및 화소 정의막(190)을 더 포함할 수 있다.
- [0021] 기관 본체(111)는 유리, 석영 및 세라믹 등으로 만들어진 절연성 기관으로 형성되거나, 플라스틱 등으로 만들어진 플렉서블(flexible) 기관으로 형성될 수 있다. 또한, 기관 본체(111)는 스테인리스 강 등으로 만들어진 금속성 기관으로 형성될 수도 있다.
- [0022] 버퍼층(120)은 기관 본체(111) 상에 배치된다. 또한, 버퍼층(120)은 다양한 무기막들 및 유기막들 중에서 하나 이상의 막으로 형성될 수 있다. 버퍼층(120)은 불순 원소 또는 수분과 같이 불필요한 성분이 구동 회로부(DC)나 유기 발광 소자(70)로 침투하는 것을 방지하면서 동시에 표면을 평탄화하는 역할을 한다. 하지만, 버퍼층(120)은 반드시 필요한 것은 아니며, 기관 본체(111)의 종류 및 공정 조건에 따라 생략될 수도 있다.
- [0023] 구동 회로부(DC)는 버퍼층(120) 상에 형성된다. 구동 회로부(DC)는 복수의 박막 트랜지스터들(10, 20)를 포함하며, 유기 발광 소자(70)를 구동한다. 즉, 유기 발광 소자(70)는 구동 회로부(DC)로부터 전달받은 구동 신호에 따라 빛을 방출하여 화상을 표시한다.
- [0024] 유기 발광 소자(70)는 구동 회로부(DC)로부터 전달받은 구동 신호에 따라 빛을 방출한다. 또한, 유기 발광 소자(70)는 정공을 주입하는 애노드(anode) 전극인 제1 전극(710)과, 전자를 주입하는 캐소드(cathode) 전극인 제2 전극(730), 및 제1 전극(710)과 제2 전극(730) 사이에 배치된 유기 발광층(720)을 포함한다. 즉, 제1 전극(710), 유기 발광층(720) 및 제2 전극(730)이 차례로 적층되어 유기 발광 소자(70)를 형성한다. 하지만, 본 발명의 일 실시예가 이에 한정되는 것은 아니다. 따라서 제1 전극(710)이 캐소드 전극이고, 제2 전극(730)이 애노드 전극일 수도 있다.
- [0025] 본 발명의 일 실시예에서, 제1 전극(710)은 반사막으로 형성되고, 제2 전극(730)은 반투과막으로 형성된다. 따라서 유기 발광층(720)에서 발생된 빛은 제2 전극(730)을 통과해 방출된다. 즉, 본 발명의 일 실시예에서, 유기 발광 표시 장치(101)는 전면 발광 구조를 갖는다.
- [0026] 반사막 및 반투과막은 마그네슘(Mg), 은(Ag), 금(Au), 칼슘(Ca), 리튬(Li), 크롬(Cr) 및 알루미늄(Al) 중 하나 이상의 금속 또는 이들의 합금을 사용하여 만들어진다. 이때, 반사막과 반투과막은 두께로 결정된다. 반투과막은 두께가 얇아질수록 빛의 투과율이 높아지고, 두께가 두꺼워질수록 빛의 투과율이 낮아진다.
- [0027] 또한, 제1 전극(710)은 투명 도전막(미도시)을 더 포함할 수 있다. 즉, 제1 전극(710)은 반사막과 투명 도전막을 포함하는 다중층 구조를 가질 수 있다. 제1 전극(710)의 투명 도전막은 반사막과 유기 발광층(720) 사이에 배치된다. 또한, 제1 전극(710)은 투명 도전막, 반사막, 그리고 투명 도전막이 차례로 적층된 3중막 구조(미도시)로 형성될 수도 있다.
- [0028] 투명 도전막은 ITO(Indium Tin Oxide), IZO(Indium Zinc Oxide), ZnO(산화 아연) 또는 In₂O₃(Indium Oxide) 등의 물질을 사용하여 만들어진다. 투명 도전막은 상대적으로 높은 일함수를 갖는다. 따라서 제1 전극(710)이 투명 도전막을 갖게 되면, 제1 전극(710)을 통한 정공 주입이 원활해진다.
- [0029] 한편, 제2 전극(730)은 투명 도전막으로 형성될 수도 있다. 제2 전극(730)이 투명 도전막으로 형성될 경우, 제2 전극(730)은 정공을 주입하는 애노드 전극이 될 수 있다. 이때, 제1 전극(710)은 반사막만으로 형성된 캐소드 전극이 될 수 있다.
- [0030] 또한, 유기 발광층(720)은 발광층을 포함하고, 정공 주입층(hole-injection layer, HIL), 정공 수송층(hole-transporting layer, HTL), 전자 수송층(electron-transporting layer, ETL) 및 전자 주입층(electron-injection layer, EIL) 중 하나 이상을 더 포함하는 다중막(미도시)으로 형성된다. 이 다중막의 층들 중에 발광층을 제외한 나머지 층들은 필요에 따라 생략될 수 있다. 유기 발광층(720)이 다중막의 모든 층들을 포함할 경우, 정공 주입층이 애노드 전극인 제1 전극(710) 상에 배치되고, 그 위로 정공 수송층, 발광층, 전자 수송층 및 전자 주입층이 차례로 적층된다. 또한, 유기 발광층(720)은 필요에 따라 다른 층을 더 포함할 수 있다.
- [0031] 화소 정의막(190)은 전방으로 개방되는 개구부(191)를 갖는다. 화소 정의막(190)의 개구부(191)는 제1 전극(710)의 일부를 노출시킨다. 그리고 화소 정의막(190)의 개구부(191) 내에서 제1 전극(710), 유기 발광층(720) 및 제2 전극(730)이 차례로 적층된다. 여기서, 제2 전극(730)은 유기 발광층(720) 뿐만아니라 화소 정의막(190) 위에 더 형성된다. 한편, 유기 발광층(720) 중 발광층을 제외한 다른 층들은 화소 정의막(190)과 제2 전극(730)

사이에 배치될 수도 있다. 유기 발광 소자(70)는 화소 정의막(190)의 개구부(191) 내에 위치한 유기 발광층(720)에서 빛을 발생시킨다. 즉 화소 정의막(190)의 개구부(191)는 발광 영역을 정의한다.

- [0032] 봉지 기관(210)은 유리, 석영, 세라믹 및 플라스틱 등으로 이루어진 투명한 절연성 기관이다. 봉지 기관(210)은 기관 본체(111)와 합착 밀봉되어 유기 발광 소자(70)를 덮어 보호한다. 이때, 봉지 기관(210)과 유기 발광 소자(70)는 서로 이격된다. 그리고 봉지 기관(210)과 기관 본체(111) 사이의 공간은 실런트(230, 도4 참조)를 통해 밀봉된다. 또한, 봉지 기관(210)과 유기 발광 소자(70)의 이격 공간에 공기층(300)이 설정된다.
- [0033] 이하에서, 구동 회로부(DC) 및 유기 발광 소자(70)의 구조에 대해 상세히 설명한다. 도1 및 도2에는, 하나의 화소에 두 개의 박막 트랜지스터(thin film transistor, TFT)(10, 20)와 하나의 축전 소자(capacitor)(80)를 구비하는 2Tr-1Cap 구조의 능동 구동(active matrix, AM)형 유기 발광 표시 장치(101)가 도시되어 있다. 그러나 본 발명의 일 실시예가 이에 한정되는 것은 아니다. 따라서 유기 발광 표시 장치(101)는 하나의 화소에 셋 이상의 박막 트랜지스터와 둘 이상의 축전 소자를 구비할 수 있으며, 별도의 배선이 더 형성되어 다양한 구조를 갖도록 형성할 수도 있다. 여기서, 화소는 화상을 표시하는 최소 단위이며, 유기 발광 표시 장치(101)는 복수의 화소들을 통해 화상을 표시한다.
- [0034] 도1 및 도2에 도시한 바와 같이, 기관 본체(111) 상에는 하나의 화소마다 각각 스위칭 박막 트랜지스터(10), 구동 박막 트랜지스터(20), 축전 소자(80) 및 유기 발광 소자(organic light emitting diode, OLED)(70) 등이 형성된다. 여기서, 스위칭 박막 트랜지스터(10), 구동 박막 트랜지스터(20) 및 축전 소자(80)를 포함하는 구성이 구동 회로부(DC)를 형성한다.
- [0035] 또한, 기관 본체(111) 상에는 일 방향을 따라 배치되는 게이트 라인(151), 게이트 라인(151)에 절연 교차되는 데이터 라인(171) 및 공통 전원 라인(172)이 더 형성된다(도1 참조). 하나의 화소는 게이트 라인(151), 데이터 라인(171) 및 공통 전원 라인(172)을 경계로 정의될 수 있으나, 반드시 이에 한정되는 것은 아니다.
- [0036] 유기 발광 소자(70)는 제1 전극(710)과, 제1 전극(710) 상에 형성된 유기 발광층(720), 및 유기 발광층(720) 상에 형성된 제2 전극(730)을 포함한다. 제1 전극(710) 및 제2 전극(730)으로부터 각각 정공과 전자가 유기 발광층(720) 내부로 주입된다. 주입된 정공과 전자가 결합한 엑시톤(exiton)이 여기 상태에서부터 기저 상태로 떨어질 때 발광이 이루어진다.
- [0037] 축전 소자(80)는 층간 절연막(160)을 사이에 두고 배치된 한 쌍의 축전판들(158, 178)을 포함한다. 여기서, 층간 절연막(160)은 유전체로 형성된다. 축전 소자(80)에서 축전된 전하와 양 축전판들(158, 178) 사이의 전압에 의해 축전용량이 결정된다.
- [0038] 스위칭 박막 트랜지스터(10)는 스위칭 반도체층(131), 스위칭 게이트 전극(152), 스위칭 소스 전극(173) 및 스위칭 드레인 전극(174)을 포함한다. 구동 박막 트랜지스터(20)는 구동 반도체층(132), 구동 게이트 전극(155), 구동 소스 전극(176) 및 구동 드레인 전극(177)을 포함한다.
- [0039] 스위칭 박막 트랜지스터(10)는 발광시킴고자 하는 화소를 선택하는 스위칭 소자로 사용된다. 스위칭 게이트 전극(152)은 게이트 라인(151)에 연결된다. 스위칭 소스 전극(173)은 데이터 라인(171)에 연결된다. 스위칭 드레인 전극(174)은 스위칭 소스 전극(173)으로부터 이격 배치되며 어느 한 축전판(158)에 연결된다.
- [0040] 구동 박막 트랜지스터(20)는 선택된 화소 내의 유기 발광 소자(70)의 유기 발광층(720)을 발광시키기 위한 제1 공통 전압(ELVDD)을 제1 전극(710)에 인가한다. 구동 게이트 전극(155)은 스위칭 드레인 전극(174)과 연결된 축전판(158)에 연결된다. 구동 소스 전극(176) 및 다른 한 축전판(178)은 각각 공통 전원 라인(172)에 연결된다. 구동 드레인 전극(177)은 컨택홀(contact hole)을 통해 유기 발광 소자(70)의 제1 전극(710)에 연결된다.
- [0041] 이와 같은 구조에 의하여, 스위칭 박막 트랜지스터(10)는 게이트 라인(151)에 인가되는 게이트 전압에 의해 작동하여 데이터 라인(171)에 인가되는 데이터 전압을 구동 박막 트랜지스터(20)로 전달하는 역할을 한다. 공통 전원 라인(172)으로부터 구동 박막 트랜지스터(20)에 인가되는 공통 전압과 스위칭 박막 트랜지스터(10)로부터 전달된 데이터 전압의 차에 해당하는 전압이 축전 소자(80)에 저장되고, 축전 소자(80)에 저장된 전압에 대응하는 전류가 구동 박막 트랜지스터(20)를 통해 유기 발광 소자(70)로 흘러 유기 발광 소자(70)가 발광하게 된다.
- [0042] 또한, 박막 트랜지스터들(10, 20) 및 유기 발광 소자(70)의 구조는 도1 및 도2에서 나타난 바에 한정되는 것은 아니다. 즉, 박막 트랜지스터들(10, 20) 및 유기 발광 소자(70)의 구조는 해당 기술 분야의 종사자가 용이하게 실시할 수 있는 범위 내에서 다양하게 변경될 수 있다.
- [0043] 게이트 인슐레이터층(130)은 구동 반도체층(132)과 버퍼층(120) 상에 형성되어, 구동 반도체층(132)과 구동 게

이트 전극(155)을 서로 절연한다.

- [0044] 공통 전원 라인(172)은 구동 박막 트랜지스터(20)의 구동 소스 전극(176)에 연결되어, 구동 박막 트랜지스터(20)를 통하여 유기 발광 소자(70)의 제1 전극(710)에 제1 공통 전압(ELVDD)을 인가한다. 유기 발광 소자(70)의 제2 전극(730)에는 제2 공통 전압(ELVSS)이 인가된다.
- [0045] 일 실시예의 유기 발광 표시 장치(101)는 제1 전극(710)과 제2 전극(730)에 제1, 제2 공통 전압(ELVDD, ELVSS)이 각각 인가되어, 제1 전극(710)에서 유기 발광층(720)을 통하여 제2 전극(730)으로 전류가 흐를 때, 제2 전극(730)에서 제2 공통 전압(ELVSS)의 강하를 최소화하기 위하여, 보조 전극(50)을 봉지 기관(210)과 제2 전극(730) 사이에 배치한다.
- [0046] 예를 들면, 보조 전극(50)은 봉지 기관(210)의 내표면에 형성되어, 이웃하는 유기 발광 소자들(70) 사이에 설정되는 비발광 영역에 대응한다. 보조 전극(50)은 제2 전극(730)보다 저저항의 금속재로 형성되어 제2 전극(730)에서 제2 공통 전압(ELVSS) 강하를 최소화할 수 있다. 또한 보조 전극(50)은 제2 전극(730)의 제1 두께(T1)보다 두꺼운 후막(T2)으로 형성되어 제2 전극(730)과 동일 재료로 형성되는 경우에도 제2 전극(730)에서 제2 공통 전압(ELVSS) 강하를 줄일 수 있게 한다.
- [0047] 도3은 도1의 유기 발광 표시 장치에서 봉지 기관에 형성되는 보조 전극 패턴의 평면도이다. 도3을 참조하면, 보조 전극(50)은 비발광 영역의 패턴에 대응하여 메시 구조로 형성되어 전면 발광 구조를 가능하게 한다. 즉 보조 전극(50)의 개구부(51)는 화소 정의막(190)의 개구부(191)에 일치된다.
- [0048] 보조 전극(50)은 비발광 영역에 형성되어 개구부(51)를 통하여 유기 발광층(720)에서 봉지 기관(210)으로 빛을 투과시키므로 저저항의 불투명재로 형성될 수 있고, 따라서 제2 전극(730)에서 제2 공통 전압(ELVSS) 강하를 줄일 수 있다. 또한 보조 전극(50)은 흑색으로 형성될 수 있으며, 이 경우, 블랙 매트릭스(black matrix)로 작용하여, 대형 패널에 스탬퍼 장비 사용으로 발생하는 스티치(stitch) 얼룩을 제거할 수 있다.
- [0049] 도4는 도3의 IV-IV선에 자른 단면도이다. 도4를 참조하면, 보조 전극(50)은 영상을 구현하는 화소부(A1)와, 화소부(A1)의 외곽에 설정되는 외곽부(A2)에까지 형성되어, 봉지 기관(210)의 외부에서 제2 공통 전압(ELVSS)을 인가할 수 있게 한다. 따라서 상대적으로 고저항의 제2 전극(730)을 대신하여 저저항의 보조 전극(50)을 통하여 대부분의 전류가 흐르므로 제2 공통 전압(ELVSS)의 강하가 최소화 될 수 있다.
- [0050] 예를 들면, 보조 전극(50)은 화소부(A1) 및 외곽부(A2)에 걸쳐 일체로 형성되며, 화소부(A1)에서 제2 전극(730)에 연결되고, 외곽부(A2)에서 제1 연결부(710C)에 연결된다. 제1 연결부(710C)는 제1 전극 층에서 제1 전극(710)과 전기적으로 분리되어 외곽부(A2)에 형성된다. 즉 제1 연결부(710C)는 구동 회로부(DC) 상면 및 측면 상에서 연장 형성된다.
- [0051] 제2 전극(730)은 화소부(A1)로부터 연결되어 외곽부(A2)에 형성되는 더미부(730D)를 더 포함한다. 따라서 외곽부(A2)에서 더미부(730D)는 일측으로 보조 전극(50)에 연결되고, 다른 일측으로 제1 연결부(710C)에 연결된다.
- [0052] 제1 연결부(710C)는 제2 연결부(176C)를 통하여 외곽 전원단자인 유연회로 패드(FP)에 연결된다. 제2 연결부(176C)는 구동 회로부(DC)의 소스/드레인 전극 층에서 구동 소스 전극(176) 및 구동 드레인 전극(177)과 전기적으로 분리되어 봉지 기관(210) 외측의 기관 본체(111)에 형성된다. 제2 연결부(176C)는 봉지 기관(210)의 외부에서 유연회로 패드(FP)에 연결된다.
- [0053] 따라서 유기 발광 소자(70)가 발광할 때, 제1 전극(710)에서 제2 전극(730)으로 흐르는 전류는 저저항 배선인 보조 전극(50)과 제1, 제2 연결부(710C, 176C)를 통하여 화소부(A1)에서 유연회로 패드(FP)의 외곽부(A2)에까지 흐른다.
- [0054] 외곽부(A2)의 보조 전극(50)에서 더미부(730D)를 경유하여 제1 연결부(710C)에 이르는 연결 부분은 고저항을 가지는 제2 전극(730)을 통과하는 길이를 최단으로 형성하고, 저저항의 보조 전극(50)으로 경로를 형성하므로 제2 전극(730)에 인가되는 제2 공통 전압(ELVSS) 강하를 줄일 수 있다.
- [0055] 즉 유연회로 패드(FP), 제2, 제1 연결부(176C, 710C)로부터 위치적으로 먼 화소부(A1)의 제2 전극들(730)에서 제2 공통 전압(ELVSS)의 강하가 줄어들 수 있다. 따라서 화소부(A1)에서 휘도의 장거리 균일도가 향상되며, 유기 발광 소자(70)의 구동전압 마진이 좁아져 소비전력이 감소된다.
- [0056] 또한, 외곽부에서 제2 전극과 제1 전극 층을 직접 연결하는 종래기술의 경우, 제2 전극의 고저항에 의하여 제2 전극과 제1 전극 층의 연결 부분에서 많은 열을 발생시킨다. 그러나 본 발명의 일 실시예는 더미부(730D)로 저

저항의 보조 전극(50)과 제1 연결부(710C)를 연결하므로 이 부분에서 발열을 줄일 수 있다.

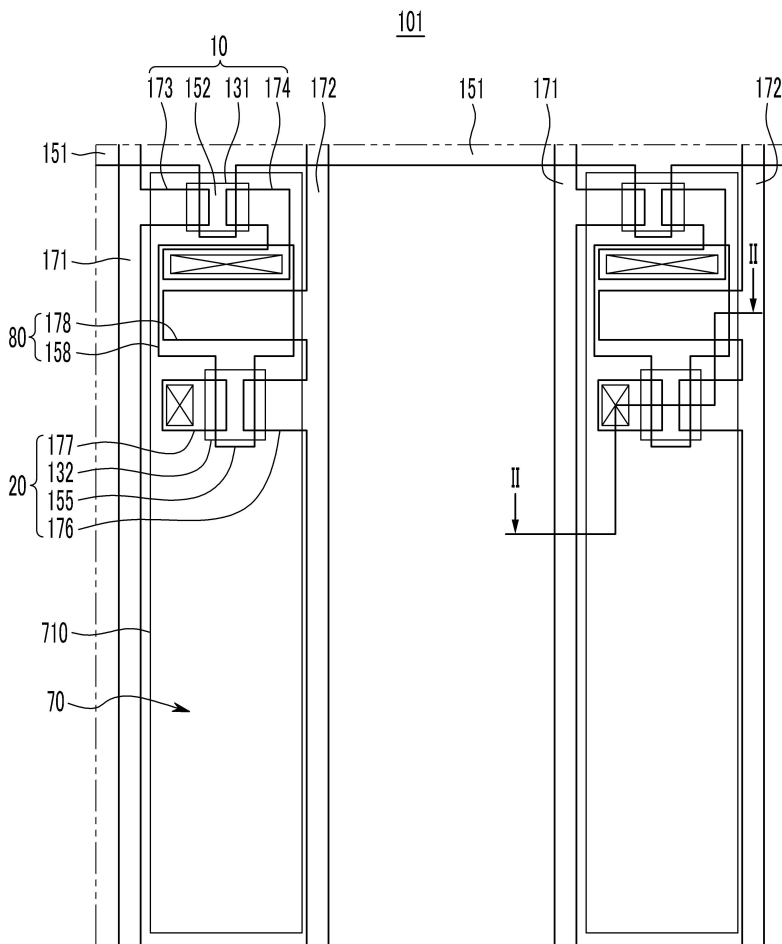
[0057] 본 발명을 앞서 기재한 바에 따라 바람직한 실시예를 통해 설명하였지만, 본 발명은 이에 한정되지 않으며 다음에 기재하는 특허청구범위의 개념과 범위를 벗어나지 않는 한, 다양한 수정 및 변형이 가능하다는 것을 본 발명이 속하는 기술 분야에 종사하는 자들은 쉽게 이해할 것이다.

부호의 설명

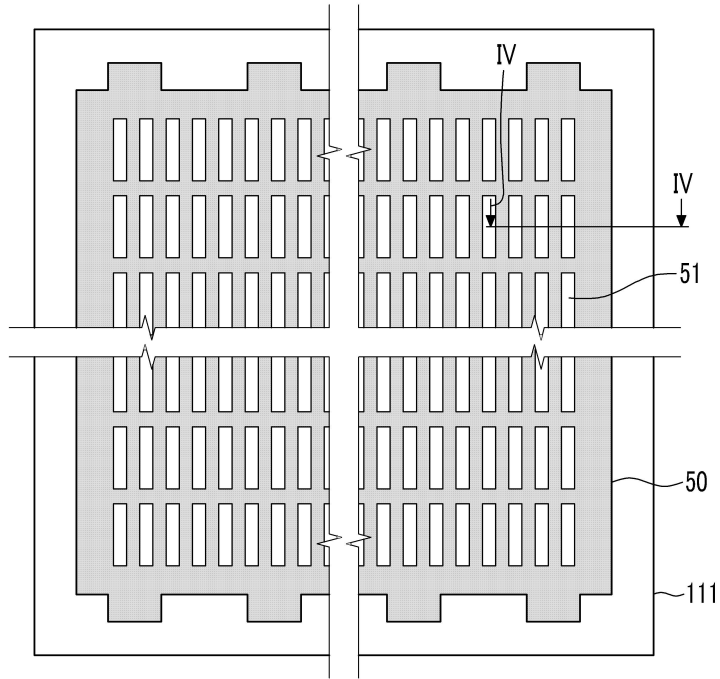
- [0058] 50 : 보조 전극 51, 191 : 개구부
 190 : 화소 정의막 210 : 봉지 기판
 710 : 제1 전극 710C, 176C : 제1, 제2 연결부
 730 : 제2 전극 730D : 더미부
 A1 : 화소부 A2 : 외곽부
 FP : 유연회로 패드

도면

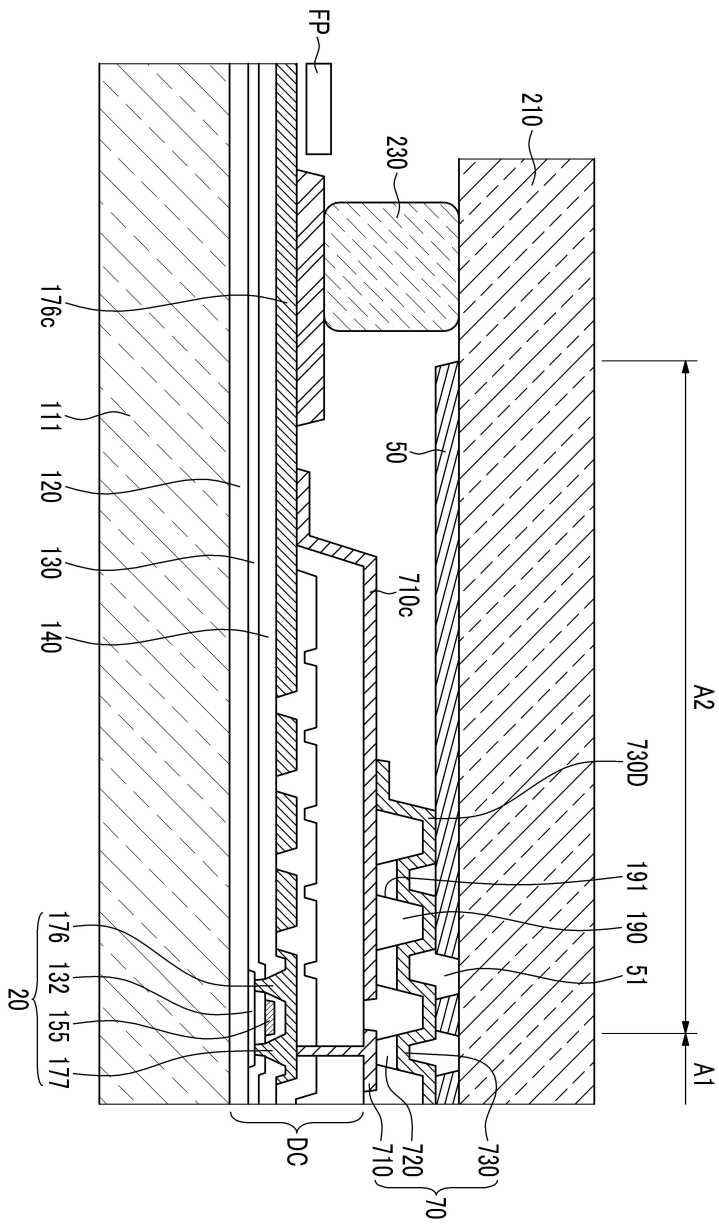
도면1



도면3



도면4



专利名称(译)	有机发光显示器		
公开(公告)号	KR1020110135734A	公开(公告)日	2011-12-19
申请号	KR1020100055626	申请日	2010-06-11
[标]申请(专利权)人(译)	三星显示有限公司		
申请(专利权)人(译)	三星显示器有限公司		
当前申请(专利权)人(译)	三星显示器有限公司		
[标]发明人	BANG HYUN CHOL 방현철 KWAK WON KYU 곽원규 KIM SEHO 김세호		
发明人	방현철 곽원규 김세호		
IPC分类号	H01L51/52 H05B33/26 H05B33/04		
CPC分类号	H01L27/3223 H01L27/3244 H01L51/524 H01L51/5228 H05B33/04 H05B33/26		
其他公开文献	KR101182233B1		
外部链接	Espacenet		

摘要(译)

目的：提供一种有机发光显示装置，通过缩小有机发光元件的驱动电压的余量来降低功耗，并改善亮度的长距离均匀性。组成：驱动电路部分形成在基板主体上。有机发光元件包括第一电极，有机发光层和第二电极（730），它们依次层叠在驱动电路部分上。封装基板（210）覆盖有机发光元件并附着到基板主体。辅助电极（50）布置在封装基板和第二电极之间。辅助电极形成在非发光区域中，该非发光区域建立在有机发光装置之间并连接到第二电极。辅助电极的电阻低于第二电极的电阻。

COPYRIGHT KIPO 2012

