

(19)
(12)

(KR)
(A)

(51) 。 Int. Cl.7
H05B 33/26

(11)
(43)

2003-0090185
2003 11 28

(21) 10-2002-0028191
(22) 2002 05 21

(71) . 20

(72) ()104-703

(74)
:

(54)

6

1

2

3

4

5

6

/ +

< >

150 : 156 :

160 : 152 : /

154 : 158 :

ole) (陽極) (exciton) (electron) (h
 , 1 (52), (54), (56) (12) (50) (56) (58) 가 (52) (58) (56)
 , (54) (50) (58) 가

hermal evaporation) (shadow mask) , 가 (t

, RGB 가 가 가

, 가 가

(50) (60) (12)
/ (52)+ (54) (58)

3 (R, G, B) (60)

1

5~15 μm

(SiO₂) (SiNx)
3~10 μm /

2

ne type) 4 6 (R, G, B) (160) (line type) (li
y

가 (116) (110) (114) (112) , RGB 가 , APR
APR (116) (dispenser)(122)
(116) (118)(anilox roll) APR

120 (122)

(112) APR (116) (114)

6

(112) (156) (150) (156)

(152) (150) / (158) (152) (154) 가

(150) / (152) (simulation) (156)

가 (150) (156) 3~10 μm (SiO₂) (150) (158) (SiNx)

(160) (160)

(line type)

(160) (solid content) 1w/v% 10 μm 1000 3w/v% 3 μm 5~15 μm

(150) (156), (160) / (112) (152)

(152) / (152) (154) (158) /

(57)

1.

;

;

;

;

/ ;

/ ;

2.

1 ,

3.

1 ,

4.

2 ,

5~15 μm

5.

1 ,

6.

5 ,

(SiO₂),

(SiNx),

7.

1 ,

3~10 μm

8.

1 ,

/

9.

;

;

;

/

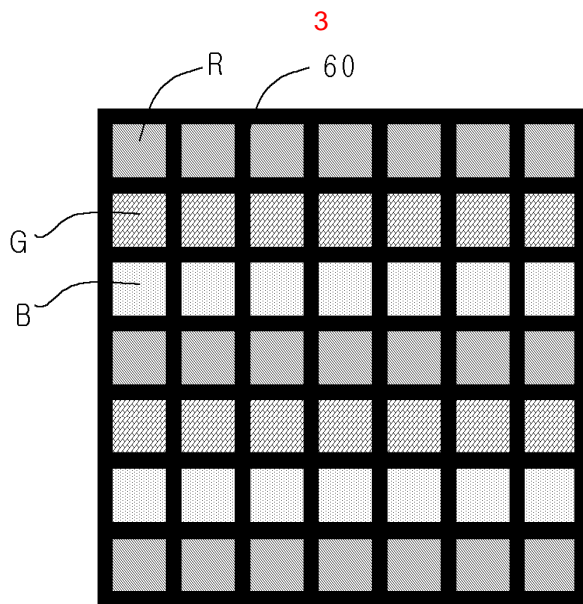
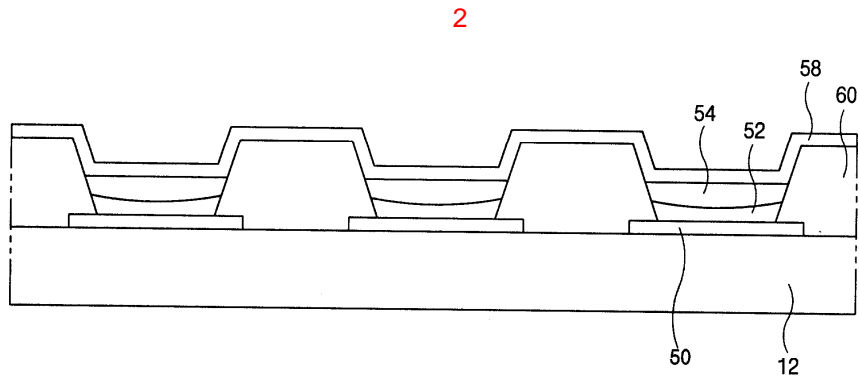
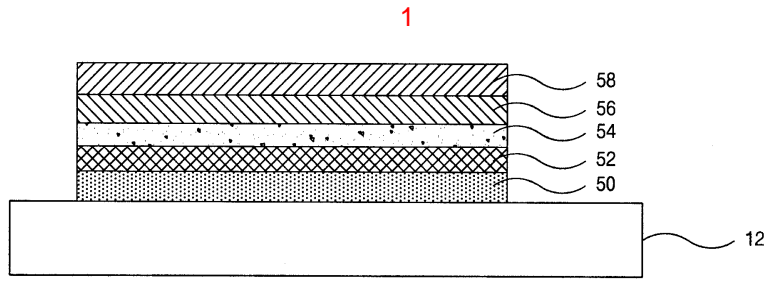
;

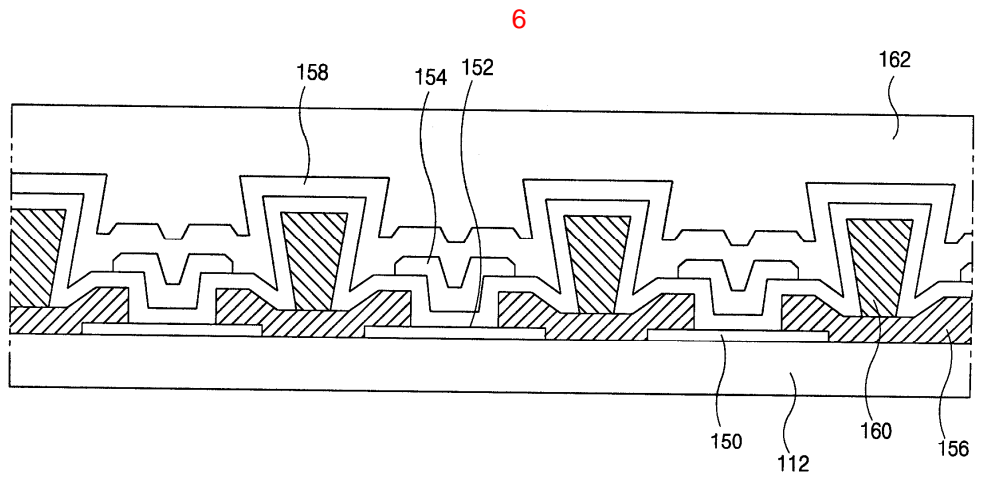
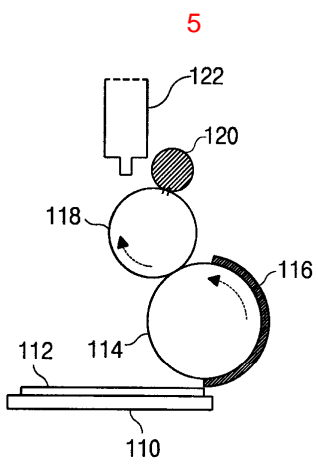
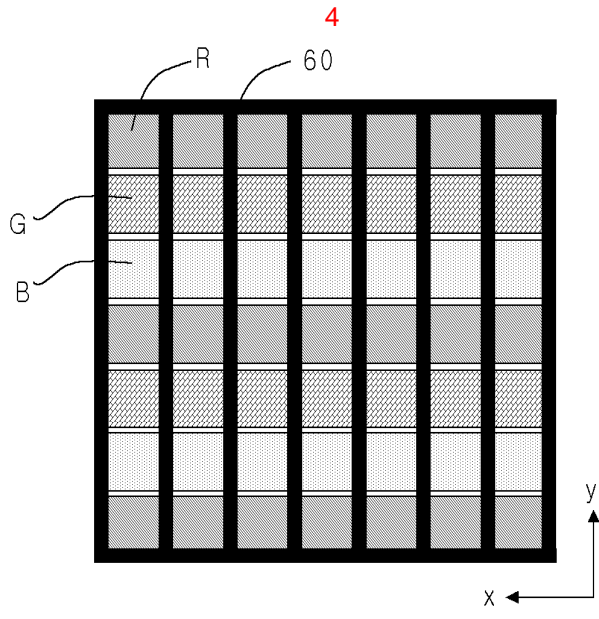
/

;

9 10.

/





专利名称(译)	聚合物有机电致发光显示装置及其制造方法		
公开(公告)号	KR1020030090185A	公开(公告)日	2003-11-28
申请号	KR1020020028191	申请日	2002-05-21
[标]申请(专利权)人(译)	乐金显示有限公司		
申请(专利权)人(译)	LG显示器有限公司		
当前申请(专利权)人(译)	LG显示器有限公司		
[标]发明人	BAE SUNGJOON 배성준		
发明人	배성준		
IPC分类号	H05B33/26 H01L27/32 H01L51/56		
CPC分类号	H01L51/56 H01L51/5221 H01L27/3211 H01L27/3283 H01L51/5048		
其他公开文献	KR100467553B1		
外部链接	Espacenet		

摘要(译)

本发明涉及聚合物OLED，更具体地说，涉及该结构的改进的聚合物有机电致发光显示装置。空穴注入/透射层和发光层层叠在透明电极的上部，其中高分子OLED位于多个像素区域中，然后形成阴极。在本发明中，将像素区域和空穴注入/透射层和阴极分类的线型分隔壁连接在所有像素区域中。因此，本发明的优点在于简化了工艺并减少了工艺时间并且可以提高工艺产量。空穴注入/透射层，阴极，高分子有机物质，有机电致发光器件。

