



(19) 대한민국특허청(KR)
(12) 등록특허공보(B1)

(45) 공고일자 2016년04월04일
 (11) 등록번호 10-1608965
 (24) 등록일자 2016년03월29일

(51) 국제특허분류(Int. Cl.)
 H05B 33/10 (2006.01) H01L 51/50 (2006.01)
 H05B 33/26 (2006.01)
 (21) 출원번호 10-2008-0128526
 (22) 출원일자 2008년12월17일
 심사청구일자 2013년12월09일
 (65) 공개번호 10-2010-0069961
 (43) 공개일자 2010년06월25일
 (56) 선행기술조사문헌
 KR1020070071261 A

(73) 특허권자
엘지디스플레이 주식회사
 서울특별시 영등포구 여의대로 128(여의도동)
 (72) 발명자
김민수
 서울특별시 은평구 가좌로 305-6, 초원드림빌라 403호 (신사동)
이성호
 강원도 강릉시 성덕포남로 89, 입암4주공아파트 403동 103호 (입암동)
임현택
 부산광역시 동래구 연안로 71, 안락뜨란채아파트 101동 1604호 (안락동)
 (74) 대리인
특허법인네이트

전체 청구항 수 : 총 10 항

심사관 : 권보람

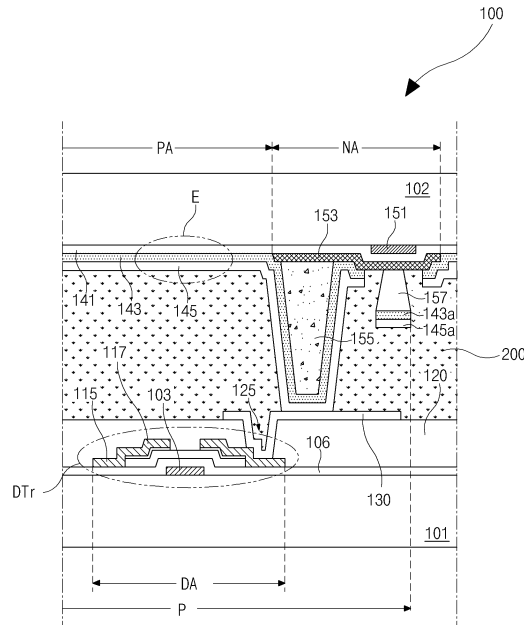
(54) 발명의 명칭 **듀얼패널 타입 유기전계발광소자의 제조방법**

(57) 요약

본 발명은 듀얼패널 타입 유기전계발광 소자에 관한 것이며, 특히 상부 발광방식 유기전계발광소자에 관한 것이다.

본 발명의 특징은 상부 발광방식 OLED에 있어서 제 1 및 제 2 기관의 이격된 사이 공간에 친수성 성질을 갖는 층 (뒷면에 계속)

대표도 - 도3



진제를 채우고, 제 1 기관의 연결전극의 일부영역이 소수성 성질을 갖도록 하는 것이다.

이로 인하여, 제 1 및 제 2 기관의 이격된 사이 공간으로 외부로부터 오염원들이 침투하는 것을 방지할 수 있다. 또한, 본 발명의 유기전계발광소자는 외부로부터 누름 등의 압력이 가해져도 접촉층에 의해 눌림이 발생되지 않아, 유기발광층의 제 1 및 제 2 전극 또는 구동 박막트랜지스터의 크랙(crack)을 방지할 수 있다.

또한, 충전제가 친수성 성질을 가짐으로써, 소수성 성질을 갖는 연결전극의 일부영역 주위에는 표면 반발력에 의해 충전제가 존재하지 않아, 제 1 기관 상에 형성된 구동 박막트랜지스터와 제 2 기관 상에 형성된 유기전계발광 다이오드의 전기적 연결 특성을 향상시킬 수 있다.

명세서

청구범위

청구항 1

다수의 화소영역이 정의된 제 1 기관의 일면에 구동 박막트랜지스터를 형성하는 단계와;
상기 제 1 기관 상에 형성되며, 상기 구동 박막트랜지스터와 연결되는 연결전극을 형성하는 단계와;
상기 연결전극을 플라즈마 처리하는 단계와;
상기 제 1 기관을 마주보는 제 2 기관의 일면에 유기전계발광 다이오드를 형성하는 단계와;
상기 제 2 기관 상에 연결패턴을 형성하는 단계와;
상기 제 1 기관의 가장자리를 둘러 쉘패턴을 형성하는 단계와;
상기 쉘패턴이 형성된 상기 제 1 기관 상에 충전제를 적하하는 단계와;
상기 충전제를 사이에 두고, 상기 연결패턴이 상기 연결전극과 접촉되도록 상기 제 1 및 제 2 기관을 진공 합착하는 단계
를 포함하며, 상기 충전제와 상기 플라즈마 처리한 상기 연결전극은 서로 반발력을 갖는 듀얼패널 타입 유기전계발광소자 제조방법.

청구항 2

제 1 항에 있어서,
상기 플라즈마 처리는 상기 연결전극의 상기 제 2 전극이 상기 연결전극과 접촉되는 면적에 1.5배 큰 일부영역에 하는 듀얼패널 타입 유기전계발광소자 제조방법.

청구항 3

제 1 항에 있어서,
상기 플라즈마 처리는 상기 연결전극의 전면에 하는 듀얼패널 타입 유기전계발광소자 제조방법.

청구항 4

제 2 항 또는 제 3 항에 있어서,
상기 플라즈마 처리는 불소계 가스로 플라즈마 처리하는 듀얼패널 타입 유기전계발광소자 제조방법.

청구항 5

제 4 항에 있어서,
상기 연결전극은 소수성 성질을 가지며, 상기 충전제는 친수성 성질을 갖는 듀얼패널 타입 유기전계발광소자 제조방법.

청구항 6

제 2 항 또는 제 3 항에 있어서,

상기 연결전극은 친수성 성질을 가지며, 상기 충전제는 소수성 성질을 갖는 듀얼패널 타입 유기전계발광소자 제조방법.

청구항 7

제 1 항에 있어서,

상기 충전제는 노즐코팅(nozzle coating) 방식, ODF(one drop filing)방식 또는 디스펜서(dispenser) 방식을 통해 코팅 또는 적하하는 듀얼패널 타입 유기전계발광소자 제조방법.

청구항 8

제 1 항에 있어서,

상기 제 2 기관 상의 상기 화소영역별 경계부에 보조전극을 형성하는 단계를 포함하는 듀얼패널 타입 유기전계 발광소자 제조방법.

청구항 9

제 8 항에 있어서,

상기 보조전극 상부에 버퍼층을 형성하는 단계를 포함하는 듀얼패널 타입 유기전계발광소자 제조방법.

청구항 10

제 9 항에 있어서,

상기 버퍼층의 일측인 상기 화소영역별 경계부에 일정두께로 격벽을 형성하는 단계를 포함하는 듀얼패널 타입 유기전계발광소자 제조방법.

발명의 설명

발명의 상세한 설명

기술 분야

[0001] 본 발명은 듀얼패널 타입 유기전계발광 소자에 관한 것이며, 특히 상부 발광방식 유기전계발광소자에 관한 것이다.

배경 기술

[0002] 최근까지, CRT(cathode ray tube)가 표시장치로서 주로 사용되었다. 그러나, 최근에 CRT를 대신할 수 있는, 플라즈마표시장치(plasma display panel : PDP), 액정표시장치(liquid crystal display device : LCD), 유기전계 발광소자(organic electro-luminescence device : OLED)와 같은 평판표시장치가 널리 연구되며 사용되고 있는 추세이다.

[0003] 위와 같은 평판표시장치 중에서, 유기전계발광소자(이하, OLED라 함)는 자발광소자로서, 비발광소자인 액정표시장치에 사용되는 백라이트가 필요하지 않기 때문에 경량 박형이 가능하다.

[0004] 그리고, 액정표시장치에 비해 시야각 및 대비비가 우수하며, 소비전력 측면에서도 유리하며, 직류 저전압 구동이 가능하고, 응답속도가 빠르며, 내부 구성요소가 고체이기 때문에 외부충격에 강하고, 사용 온도범위도 넓은 장점을 가지고 있다.

[0005] 특히, 제조공정이 단순하기 때문에 생산원가를 기존의 액정표시장치 보다 많이 절감할 수 있는 장점이 있다.

- [0006] 이러한 특성을 갖는 OLED는 크게 패시브 매트릭스 타입(passive matrix type)과 액티브 매트릭스 타입(active matrix type)으로 나뉘어지는데, 패시브 매트릭스 타입은 신호선을 교차하면서 매트릭스 형태로 소자를 구성하는 반면, 액티브 매트릭스 타입은 화소를 온/오프(on/off)하는 스위칭 소자인 박막트랜지스터가 화소 별로 위치하도록 한다.
- [0007] 최근, 패시브 매트릭스 타입은 해상도나 소비전력, 수명 등에 많은 제한적인 요소를 가지고 있어, 고해상도나 대화면을 구현할 수 있는 액티브 매트릭스 타입 OLED의 연구가 활발히 진행되고 있다.
- [0008] 도 1은 일반적인 액티브 매트릭스 타입 OLED의 단면을 개략적으로 도시한 도면이다.
- [0009] 도시한 바와 같이, OLED(10)는 제 1 기판(1)과, 제 1 기판(1)과 마주하는 제 2 기판(2)으로 구성되며, 제 1 및 제 2 기판(1, 2)은 서로 이격되어 이의 가장자리부를 실패턴(seal pattern : 20)을 통해 봉지되어 합착된다.
- [0010] 이를 좀더 자세히 살펴보면, 제 1 기판(1)의 상부에는 각 화소영역 별로 구동 박막트랜지스터(DTr)가 형성되어 있고, 각각의 구동 박막트랜지스터(DTr)와 연결되는 제 1 전극(3)과 제 1 전극(3)의 상부에 특정한 색의 빛을 발광하는 유기발광층(5)과, 유기발광층(5)의 상부에는 제 2 전극(7)이 구성된다.
- [0011] 유기발광층(5)은 적, 녹, 청의 색을 표현하게 되는데, 일반적인 방법으로는 각 화소마다 적, 녹, 청색을 발광하는 별도의 유기물질(5a, 5b, 5c)을 패턴하여 사용한다.
- [0012] 이들 제 1 및 제 2 전극(3, 7)과 그 사이에 형성된 유기발광층(5)은 유기전계 발광다이오드를 이루게 된다. 이때, 이러한 구조를 갖는 OLED(10)는 제 1 전극(3)을 양극(anode)으로 제 2 전극(7)을 음극(cathode)으로 구성하게 된다.
- [0013] 한편, 제 2 기판(2)의 내부면에는 외부의 수분을 차단하는 흡습제(13)가 형성된다.
- [0014] 이러한 OLED(10)는 유기발광층(5)을 통해 발광된 빛의 투과방향에 따라 상부 발광방식(top emission type)과 하부 발광방식(bottom emission type)으로 나뉘게 되는데, 하부 발광방식은 안정성 및 공정이 자유도가 높은 반면 개구율의 제한이 있어 고해상도 제품에 적용하기 어려운 문제점이 있다.
- [0015] 이에, 최근에는 고개구율 및 고해상도를 갖는 상부 발광방식에 대한 연구가 활발하게 진행되고 있으나, 상부 발광방식은 유기발광층(5) 상부에 통상적으로 음극(cathode : 7)이 위치함에 따라 재료 선택폭이 좁아 투과도가 제한되어 광효율이 저하되는 문제점이 있다.
- [0016] 특히, 이러한 OLED(10)는 구동 박막트랜지스터(DTr) 등이 형성되는 기판(1) 상에 제 1 전극(3) 및 유기발광층(5)과 제 2 전극(7)으로 구성되는 유기전계발광 다이오드를 동시에 형성함에 따라 어레이소자 또는 유기전계발광 다이오드 중 어느 한쪽에서 불량이 발생되면 최종 완성품인 OLED(10)는 불량이 되므로 생산수율이 저하되는 문제가 있다.
- [0017] 이에 도면상에 도시하지는 않았지만 최근에는 어레이소자와 유기전계발광 다이오드를 각각 별도의 기판 상에 형성한 뒤, 연결패턴(contact spacer)을 통해 이 두 기판이 서로 전기적으로 연결되도록 합착하여, 각 기판 제조시 발생하는 불량을 독립적으로 관리할 수 있는 듀얼패널 타입 OLED가 소개된 바 있다.
- [0018] 그러나, 이러한 듀얼패널 타입 OLED의 실패턴(20)은 고분자물질로 이루어져, 온도가 가열되거나 장시간 보관함에 따라 외부로부터 수분이나 가스(gas)와 같은 오염원이 OLED(10) 내부로 침투하게 된다. 이러한 오염원들이 밀폐된 OLED(10) 내부에 존재할 경우 유기전계발광 다이오드의 특성을 변형시키게 된다.
- [0019] 즉, 외부로부터 침투된 오염원들은 유기전계발광 다이오드의 유기발광층(5)으로 침투하게 되고, 이에, 유기발광층(5)은 오염원에 의해 유기발광층(5)의 발광특성이 저하될 수 있으며 유기발광층(5)의 수명을 단축시키게 된다. 또한, 일부 영역을 오염원이 가림으로써 흑점이 발생하게 된다.
- [0020] 그리고, 외부로부터 누름 등의 압력이 가해질 경우 제 1 기판(1)과 제 2 기판(2) 사이에 형성된 공간에 의해 유기발광층(5)의 제 1 및 제 2 전극(3, 7) 또는 구동 박막트랜지스터(DTr)에 크랙(crack)이 발생하게 된다.
- [0021] 이에 따라 암점불량 등의 문제점을 야기하게 되고, 이는, 결국 휘도나 화상 특성의 불균일을 발생시키게 된다.

발명의 내용

해결 하고자하는 과제

- [0022] 본 발명은 상기와 같은 문제점을 해결하기 위한 것으로, 내부로 오염원이 침투할 수 없는 유기전계발광소자를 제공하고자 하는 것을 제 1 목적으로 한다.
- [0023] 또한, 외부의 충격에 강한 유기전계발광소자를 제공하고자 하는 것을 제 2 목적으로 한다.
- [0024] 이를 통해, 휘도 및 화상 특성을 향상시키고자 하는 것을 제 3 목적으로 한다.

과제 해결수단

- [0025] 전술한 바와 같은 목적을 달성하기 위해, 본 발명은 다수의 화소영역이 정의된 제 1 기판의 일면에 구동 박막트랜지스터를 형성하는 단계와; 상기 제 1 기판 상에 형성되며, 상기 구동 박막트랜지스터와 연결되는 연결전극을 형성하는 단계와; 상기 연결전극을 플라즈마 처리하는 단계와; 상기 제 1 기판을 마주보는 제 2 기판의 일면에 유기전계발광 다이오드를 형성하는 단계와; 상기 제 2 기판 상에 연결패턴을 형성하는 단계와; 상기 제 1 기판의 가장자리를 둘러 션패턴을 형성하는 단계와; 상기 션패턴이 형성된 상기 제 1 기판 상에 충전제를 적하하는 단계와; 상기 충전제를 사이에 두고, 상기 연결패턴이 상기 연결전극과 접촉되도록 상기 제 1 및 제 2 기판을 진공 합착하는 단계를 포함하며, 상기 충전제와 상기 플라즈마 처리한 상기 연결전극은 서로 반발력을 갖는 듀얼패널 타입 유기전계발광소자 제조방법을 제공한다.
- [0026] 이때, 상기 플라즈마 처리는 상기 연결전극의 상기 제 2 전극이 상기 연결전극과 접촉되는 면적에 1.5배 큰 일부영역에 하며, 상기 플라즈마 처리는 상기 연결전극의 전면에 한다.
- [0027] 또한, 상기 플라즈마 처리는 불소계 가스로 플라즈마 처리하며, 상기 연결전극은 소수성 성질을 가지며, 상기 충전제는 친수성 성질을 갖는다.
- [0028] 이때, 상기 연결전극은 친수성 성질을 가지며, 상기 충전제는 소수성 성질을 가지며, 상기 충전제는 노즐코팅 (nozzle coating) 방식, ODF(one drop filing)방식 또는 디스펜서(dispenser) 방식을 통해 코팅 또는 적하한다.
- [0029] 또한, 상기 제 2 기판 상의 상기 화소영역별 경계부에 보조전극을 형성하는 단계를 포함하며, 상기 보조전극 상부에 버퍼층을 형성하는 단계를 포함한다.
- [0030] 또한, 상기 버퍼층의 일측인 상기 화소영역별 경계부에 일정두께로 격벽을 형성하는 단계를 포함한다.

효과

- [0031] 위에 상술한 바와 같이, 본 발명에 따라 상부 발광방식 OLED에 있어서 제 1 및 제 2 기판의 이격된 사이 공간에 친수성 성질을 갖는 충전제를 채우고, 제 1 기판의 연결전극의 일부영역이 소수성 성질을 갖도록 함으로써, 제 1 및 제 2 기판의 이격된 사이 공간으로 외부로부터 오염원들이 침투하는 것을 방지할 수 있는 효과가 있다.
- [0032] 또한, 본 발명의 유기전계발광소자는 외부로부터 누름 등의 압력이 가해져도 접촉층에 의해 눌림이 발생되지 않아, 유기발광층의 제 1 및 제 2 전극 또는 구동 박막트랜지스터의 크랙(crack)을 방지할 수 있는 효과가 있다.
- [0033] 또한, 충전제가 친수성 성질을 가짐으로써, 소수성 성질을 갖는 연결전극의 일부영역 주위에는 표면 반발력에 의해 충전제가 존재하지 않아, 제 1 기판 상에 형성된 구동 박막트랜지스터와 제 2 기판 상에 형성된 유기전계 발광 다이오드의 전기적 연결 특성을 향상시킬 수 있는 효과가 있다.

발명의 실시를 위한 구체적인 내용

- [0034] 이하, 도면을 참조하여 본 발명에 따른 실시예를 상세히 설명한다.
- [0035] 도 2는 본 발명의 제 1 실시예에 따른 상부 발광방식 OLED의 일부를 도시한 것으로서 구동 박막트랜지스터 및

유기전계발광 다이오드를 포함하는 하나의 화소에 대한 단면도이다.

- [0036] 이때 설명의 편의를 위해 구동 박막트랜지스터(DTr)가 형성되는 영역을 구동영역(DA) 그리고 연결패턴(155)이 형성되는 영역을 비화소영역(NP), 유기전계발광 다이오드(E)가 형성되는 영역을 발광영역(PA)이라 정의한다. 그리고 도면에는 나타내지 않았지만 스위칭 박막트랜지스터가 형성되는 영역을 스위칭 영역이라 정의한다.
- [0037] 도시한 바와 같이, OLED(100)는 구동 박막트랜지스터(DTr) 및 스위칭 박막트랜지스터(미도시)가 형성된 제 1 기관(101)과 유기전계발광 다이오드(E)가 형성된 제 2 기관(102)이 서로 마주하며 대향하고 있으며, 제 1 및 제 2 기관(101, 102)은 서로 이격되어 이의 가장자리부를 실패턴(seal pattern : 160)을 통해 봉지되어 합착된다.
- [0038] 여기서, 제 1 기관(101) 상에는 게이트배선(미도시)과 데이터배선(115)이 교차하여 화소영역(P)을 정의하며 형성되어 있다.
- [0039] 또한, 이들 두 배선(미도시, 115)의 교차지점에는 스위칭 소자인 스위칭 박막트랜지스터(미도시)가 형성되어 있으며, 스위칭 박막트랜지스터(미도시)와 전기적으로 연결되는 게이트전극(103)과 게이트 절연막(106)과 반도체층(110)과 소스 및 드레인전극(117, 119)을 갖는 구동 박막트랜지스터(DTr)가 형성되어 있다.
- [0040] 이때, 반도체층(110)은 순수 비정질 실리콘의 액티브층(110a)과 불순물을 포함하는 비정질 실리콘의 옴믹콘택층(110b)으로 구성된다.
- [0041] 그리고, 스위칭 및 구동 박막트랜지스터(미도시, DTr)의 상부로 구동 박막트랜지스터(DTr)의 드레인전극(119)을 노출시키는 드레인콘택홀(125)을 갖는 보호층(120)이 형성되어 있다.
- [0042] 다음으로, 보호층(120) 상부에는 드레인콘택홀(125)을 통해 드레인전극(119)과 접촉하는 연결전극(130)이 각 화소영역(P) 별로 형성되어 있다.
- [0043] 이때, 연결전극(130)의 일부영역은 플라즈마 처리로 인하여, 소수성(疏水性) 성질을 갖는다.
- [0044] 한편, 제 1 기관(101)과 서로 마주하며 대향하고 있는 제 2 기관(102) 상의 각 비화소영역(NP)에는 보조전극(151)이 형성되어 있으며, 보조전극(151)을 포함하는 제 2 기관(102)의 전면에 유기전계발광 다이오드(E)를 구성하는 일 구성요소로서 양극(anode)을 이루는 제 1 전극(141)이 형성되어 있다.
- [0045] 여기서, 제 1 전극(141)은 일함수 값이 비교적 높은 물질인 인듐-틴-옥사이드(ITO)로 이루어질 수 있다.
- [0046] 그리고, 보조전극(151)이 형성된 제 1 전극(141) 상부 비화소영역(NP)에는 버퍼층(153)이 형성되어 있으며, 제 1 기관(101)을 향하는 버퍼층(153)의 상부에는 유기전계발광 다이오드(E)에 전류를 공급하기 위하여 각 화소영역(P) 별로 제 1 기관(101) 상에 형성된 구동 박막트랜지스터(DTr)와 전기적으로 연결되는 기둥형상의 연결패턴(155)을 형성한다.
- [0047] 그리고, 연결패턴(155)이 형성된 버퍼층(153)의 일측에는 각 화소영역(P) 별 경계부를 두르는 위치에 일정 두께를 갖는 격벽(157)을 형성한다.
- [0048] 이러한 연결패턴(155) 및 격벽(157)을 포함하여 기관(102)의 전면에 유기발광층(143)과 제 2 전극(145)이 차례대로 형성되어 있다.
- [0049] 제 1, 2 전극(141, 145)과 그 사이에 형성된 유기발광층(143)은 유기전계발광 다이오드(E)를 이루게 된다.
- [0050] 이때, 유기전계발광 다이오드(E)는 제 1 전극(141)을 인듐-틴-옥사이드(ITO)와 같은 광투과성을 가지는 도전성 물질로 형성하므로, 유기발광층(143)에서 발광된 빛은 제 1 전극(141)을 통해 방출하는 상부발광 방식으로 구동된다.
- [0051] 유기발광층(143)과 제 2 전극(145)은 격벽(157)에 의해 각 화소영역(P) 별로 분리된 구조를 가진다.
- [0052] 이때, 유기발광층(143)은 발광물질로 이루어진 단일층으로 구성될 수도 있으며, 발광 효율을 높이기 위해 정공주입층(hole injection layer), 정공수송층(hole transporting layer), 발광층(emitting layer), 전자수송층(electron transporting layer) 및 전자주입층(electron injection layer)의 다중층으로 구성될 수도 있다.
- [0053] 제 2 전극(145)은 음극(cathode)의 역할을 하기 위해 비교적 일함수 값이 낮은 금속물질인 알루미늄(Al) 또는 알루미늄합금(AlNd)으로 이루어질 수 있다.
- [0054] 이때, 연결패턴(155)은 두 기관(101, 102) 사이의 셀갭 유지 기능과 함께 두 기관(101, 102)을 전기적으로 연결시키는 역할을 하는데, 두 기관(101, 102) 사이에서 기둥형상으로 일정 높이를 갖는다.

- [0055] 이에, 연결패턴(155)의 끝단부에 대응하여 형성된 제 2 전극(145)은 제 1 기관(101) 상의 연결전극(130)과 접촉하게 되는데, 이때, 제 2 전극(145)은 연결전극(130)의 플라즈마 처리되어 소수성 성질을 갖는 영역에 접촉한다.
- [0056] 따라서, 제 2 기관(102) 상에 형성된 유기전계발광 다이오드(E)와 제 1 기관(101) 상에 형성된 구동 박막트랜지스터(DTr)가 전기적으로 연결된다.
- [0057] 그리고 본 발명은 연결패턴(155)에 의해 일정 셀갭이 유지되는 두 기관(101, 102) 사이 구간에 친수성(親水性) 성질을 갖는 충전제(200)가 충전되어 있다.
- [0058] 이는, 외부로부터 두 기관(101, 102)의 이격된 사이 구간으로 수분이나 가스가 유입되는 것을 방지하기 위함이며, 동시에 제 1 기관(101) 상에 형성된 구동 박막트랜지스터(DTr)와 제 2 기관(102) 상에 형성된 유기전계발광 다이오드(E)가 전기적으로 단선되는 것을 방지하기 위함이다.
- [0059] 특히, 충전제(200)가 친수성 성질을 가짐으로써, 플라즈마 처리로 인하여 소수성 성질을 갖는 연결전극(130)의 일부영역 주위에는 충전제(200)가 존재하지 않도록 한다.
- [0060] 이로 인하여, 연결패턴(155)에 의해 제 2 전극(145)과 연결전극(130)의 접촉특성을 향상시킴으로써, 제 1 기관(101) 상에 형성된 구동 박막트랜지스터(DTr)와 제 2 기관(102) 상에 형성된 유기전계발광 다이오드(E)의 전기적 연결 특성을 향상시킬 수 있다.
- [0061] 이러한 OLED(100)는 선택된 색 신호에 따라 제 1 전극(141)과 제 2 전극(145)으로 소정의 전압이 인가되면, 제 1 전극(141)으로부터 주입된 정공과 제 2 전극(145)으로부터 인가된 전자가 유기발광층(143)으로 수송되어 엑시톤(exciton)을 이루고, 이러한 엑시톤이 여기상태에서 기저상태로 천이 될 때 빛이 발생되어 가시광선의 형태로 방출된다.
- [0062] 이때, 방광된 빛은 투명한 제 1 전극(141)을 통과하여 외부로 나가게 되므로, OLED(100)는 임의의 화상을 구현하게 된다.
- [0063] 도 3은 본 발명의 실시예에 따른 상부 발광방식 OLED의 일부를 도시한 것으로서 유기전계발광 다이오드와 박막트랜지스터가 전기적으로 연결된 모습을 개략적으로 도시한 단면도이다.
- [0064] 도시한 바와 같이, 제 1 기관(101) 상에는 게이트전극(103)과 게이트 절연막(106)과 반도체층(110)과 소스 및 드레인전극(117, 119)을 갖는 구동 박막트랜지스터(DTr)가 형성되어 있으며, 구동 박막트랜지스터(DTr)의 상부에는 드레인콘택홀(125)을 통해 드레인전극(119)을 노출시키는 보호층(120)이 형성되어 있다.
- [0065] 그리고, 보호층(120) 상부에는 드레인콘택홀(125)을 통해 드레인전극(119)과 접촉하는 연결전극(130)이 각 화소영역(P) 별로 형성되어 있다.
- [0066] 이때, 연결전극(130)의 일부영역은 소수성 성질을 갖도록 플라즈마 처리되어 있는 것을 특징으로 한다.
- [0067] 제 1 기관(101)과 서로 마주하며 대향하고 있는 제 2 기관(102) 상에는 보조전극(151)과 유기전계발광 다이오드(E)를 구성하는 제 1 전극(141)이 형성되어 있으며, 제 2 기관(102)의 비화소영역(NP)에는 버퍼층(153)과 일정 두께를 갖는 기둥 형상의 연결패턴(155)이 형성되어 있다.
- [0068] 그리고, 연결패턴(155)이 형성된 버퍼층(153)의 일측에는 각 화소영역(P) 별 경계부를 두르는 위치에 일정 두께를 갖는 격벽(157)을 형성한다.
- [0069] 그리고, 이러한 연결패턴(155) 및 격벽(157)을 포함하여 기관(102)의 전면에 유기발광층(143)과 제 2 전극(145)이 차례대로 형성되어 있다.
- [0070] 제 1, 2 전극(141, 145)과 그 사이에 형성된 유기발광층(143)은 유기전계발광 다이오드(E)를 이루게 된다.
- [0071] 이때, 유기발광층(143)과 제 2 전극(145)은 별도의 마스크 공정 없이 격벽(157)에 의해 각 화소영역(P) 별로 자동 분리된 구조로 형성되므로, 격벽(157)의 상부에는 유기발광물질층(143a) 및 제 2 전극물질층(145a)이 차례대로 남겨질 수 있다.
- [0072] 한편, 연결패턴(155)은 제 1 전극(141)에 근접한 밑면이 넓고 위로 갈수록 폭이 좁아지는 형상으로 구성하여, 제 2 기관(102) 상에 형성된 제 2 전극(145)은 연결패턴(155)에 의해 제 1 기관(101) 상에 형성된 연결전극(130)의 소수성 성질을 갖는 일부영역과 전기적으로 접촉하게 된다.

- [0073] 이러한 제 1 기관(101)과 제 2 기관(102)은 서로 이격되어 형성된 사이 공간에 친수성 성질을 갖는 충전제(200)를 채움으로써 서로 단단하게 접촉되어, 제 1 및 제 2 기관(101, 102)의 이격된 사이 공간으로 외부로부터 오염원들이 침투하는 것을 방지할 수 있다.
- [0074] 즉, 제 1 및 제 2 기관(101, 102)은 서로 이격되어 이의 가장자리부를 실패턴(도 2의 160)을 통해 봉지되는데, 이때 실패턴(도 2의 160)은 고분자물질로 이루어져 온도가 가열되거나 장시간 보관함에 따라 외부로부터 수분이나 가스(gas)와 같은 오염원이 제 1 및 제 2 기관(101, 102)의 이격된 사이 공간으로 침투하게 된다.
- [0075] 이렇듯 외부로부터 침투된 오염원들은 유기전계발광 다이오드(E)의 유기발광층(143)으로 침투하게 되고, 이에, 유기발광층(143)은 오염원에 의해 유기발광층(143)의 발광특성이 저하될 수 있으며 유기발광층(143)의 수명이 단축된다. 또한, 일부 영역을 오염원이 가림으로써 흑점이 발생하게 된다.
- [0076] 특히, 외부로부터 침투된 오염원들에 의해 제 1 및 제 2 기관(101, 102) 사이 공간의 압력이 증가하게 되는데, 이러한 압력 상승에 의해 제 1 기관(101)과 제 2 기관(102)은 서로 반대방향으로 밀리게 되고 이에 제 1 기관(101) 상에 형성된 구동 박막트랜지스터(DTr)와 제 2 기관(102) 상에 형성된 유기전계발광 다이오드(E)가 전기적으로 단선되는 문제점이 발생하게 된다.
- [0077] 또한, 외부로부터 누름 등의 압력이 가해질 경우 제 1 기관(101)과 제 2 기관(102) 사이에 형성된 사이 공간에 의해 유기발광층(143)의 제 1 및 제 2 전극(141, 145) 또는 구동 박막트랜지스터(DTr)에 크랙(crack)이 발생하여, 암전불량 등의 문제점을 야기하게 된다.
- [0078] 따라서, 제 1 및 제 2 기관(101, 102)의 이격된 사이 공간에 충전제(200)를 채움으로써, 제 1 및 제 2 기관(101, 102)은 서로 충전제(200)에 의해 단단하게 접촉되며, 제 1 및 제 2 기관(101, 102)의 이격된 사이 공간으로 외부로부터 오염원들이 침투하는 것을 방지할 수 있다.
- [0079] 이에, 유기발광층(143)의 발광특성이 저하되는 것을 방지함으로써, 유기발광층(143)의 수명 단축 및 흑점 발생을 방지할 수 있다.
- [0080] 또한, 본 발명의 OLED(100)는 외부로부터 누름 등의 압력이 가해져도 충전제(200)에 의해 OLED(100)의 눌림이 발생되지 않아, 유기발광층(143)의 제 1 및 제 2 전극(141, 145) 또는 구동 박막트랜지스터(DTr)의 크랙(crack)을 방지할 수 있다.
- [0081] 특히, 충전제(200)가 친수성 성질을 가짐으로써, 소수성 성질을 갖는 연결전극(130)의 일부영역 주위에는 표면 반발력에 의해 충전제(200)가 존재하지 않도록 한다.
- [0082] 즉, 친수성 성질과 소수성 성질은 서로 반발하는 성질을 가지고 있어, 친수성 성질을 갖는 충전제(200)는 소수성 성질을 갖는 연결전극(130)의 일부영역과 반발함으로써, 연결전극(130)의 소수성 처리된 일부영역에는 충전제(200)가 존재하지 않게 된다.
- [0083] 이로 인하여, 제 2 기관(102) 상에 형성된 제 2 전극(145)은 연결패턴(155)에 의해 제 1 기관(101) 상에 형성된 연결전극(130)의 소수성 성질을 갖는 일부영역과 전기적으로 접촉하는 과정에서, 제 2 전극(145)과 접촉하는 연결전극(130)의 일부영역에 충전제(200)가 존재하지 않음으로써 제 2 전극(145)과 연결전극(130)의 접촉특성이 향상되게 된다.
- [0084] 이에, 제 1 기관(101) 상에 형성된 구동 박막트랜지스터(DTr)와 제 2 기관(102) 상에 형성된 유기전계발광 다이오드(E)의 전기적 연결 특성을 향상시킬 수 있다.
- [0085] 한편, 본 발명의 실시예에 따른 OLED(100)는 크게 구동 박막트랜지스터(DTr)가 형성된 제 1 기관(이하, 어레이 기관이라 함)과 유기전계발광 다이오드(E)가 형성된 제 2 기관(이하, 유기전계발광 다이오드 기관이라 함)을 각각 형성 한 후, 진공합착 공정을 통해 합착한 후, 어레이기관과 유기전계발광 다이오드 기관 사이에 충전제(200)를 채움으로써 완성하는데, 이에 대해 도 4a ~ 4d와 도 5a ~ 5g를 참조하여 좀더 자세히 살펴보도록 하겠다.
- [0086] 도 4a는 ~ 4d는 본 발명의 실시예에 따른 상부 발광방식 OLED의 어레이기관의 제조방법을 설명하기 위한 도면이다.
- [0087] 도 4a에 도시한 바와 같이, 제 1 기관(101) 상에 금속막을 증착하고 포토리소그래피 공정에 의해 패터닝하여 게이트전극(103)을 형성한다.

- [0088] 다음으로, 도 4b에 도시한 바와 같이 게이트전극(103) 상부에 게이트절연막(106)을 형성하고, 그 상부에 순수 비정질 실리콘층(미도시)과 불순물 비정질 실리콘층(미도시)을 순차적으로 증착한 후, 포토리소그래피 공정을 통해 불순물 비정질 실리콘층(미도시) 및 순수 비정질 실리콘층(미도시)을 패터닝하여 반도체층(110)을 형성한다.
- [0089] 다음으로, 반도체층(110) 상부에 금속물질을 증착하고, 포토리소그래피 공정을 통해 패터닝하여 소스 및 드레인 전극(117, 119)을 형성한다.
- [0090] 다음으로, 도 4c에 도시한 바와 같이 소스 및 드레인전극(117, 119) 상부에 보호층(120)을 형성하고 패터닝하여 드레인전극(119)의 일부를 노출하는 콘택홀(125)을 형성한다.
- [0091] 다음으로, 도 4d에 도시한 바와 같이 금속물질을 증착하고 포토리소그래피 공정을 통해 패터닝하여 드레인전극(119)과 접촉하는 연결전극(130)을 형성한다.
- [0092] 다음으로, 도 4e에 도시한 바와 같이 연결전극(130)의 일부영역을 노출하도록 마스크를 위치한 후, CF₄ 또는 C₃H₈ 등과 같은 불소계 가스로 플라즈마 처리한다.
- [0093] 이로 인하여, 노출된 연결전극(130)의 일부영역이 소수성 성질을 갖도록 한다.
- [0094] 여기서, 연결전극(130)의 일부영역은 차후 형성되는 유기전계발광 다이오드 기관의 연결패턴(도 3의 155)에 의해 유기전계발광 다이오드(도 3의 E)의 제 2 전극(도 3의 145)이 접촉되는 부위로, 유기전계발광 다이오드 기관의 연결패턴(도 3의 155)과 대응되는 영역이다.
- [0095] 이때, 이의 연결전극(130)의 플라즈마 처리되는 일부영역은 제 2 전극(145)이 연결전극(130)과 접촉되는 면적에 약 1.5배 이상 크게 하는 것이 바람직하다.
- [0096] 이로 인하여, 어레이기관을 완성한다.
- [0097] 도 5a ~ 5g는 본 발명의 실시예에 따른 상부 발광방식 OLED의 유기전계발광 다이오드 기관의 제조 단계별 단면도이다.
- [0098] 먼저, 도 5a에 도시한 바와 같이 기관(102) 상에 몰리브덴(Mo), 티타늄(Ti), 은-인듐-틴-옥사이드(Ag-ITO)물질과 같은 금속물질 중에서 선택되는 하나의 물질을 증착하여 보조전극(151)을 형성한다.
- [0099] 다음으로 도 5b에 도시한 바와 같이 보조전극(151)을 포함하는 기관(102)의 전면에 제 1 전극(141)을 형성하는데, 제 1 전극(141)은 투광성을 가지는 전도성 물질에서 선택되는데, 일례로 제 1 전극(141)이 양극(anode)으로 이루어질 경우 투광성을 가짐과 동시에 일함수 값이 비교적 높은 물질인 인듐-틴-옥사이드(ITO)로 이루어질 수 있다.
- [0100] 다음으로 도 5c에 도시한 바와 같이, 보조전극(151)이 형성된 제 1 전극(141)의 상부에 감광성의 유기절연물질을 들면 포토아크릴(photo acryl) 또는 벤조사이클로부텐(BCB)을 도포하고 이를 패터닝함으로써 버퍼층(153)을 형성한다.
- [0101] 다음으로 도 5d에 도시한 바와 같이, 버퍼층(153) 상부에 버퍼층(153)을 이루는 물질과 다른 감광성의 유기절연물질인 포토아크릴(photo acryl) 또는 벤조사이클로부텐(BCB)을 도포하고 이를 패터닝함으로써, 기관(102)을 기준으로 이에 수직하게 절단하였을 경우 그 단면 구조가 버퍼층(153)과 접촉하는 면이 좁고 상부로 갈수록 넓어지는 역사다리꼴 형태의 격벽(157)을 형성한다.
- [0102] 다음으로 도 5e에 도시한 바와 같이, 버퍼층(153) 상부에 유기물질을 증착하고 이를 패터닝함으로써, 버퍼층(153)에 근접한 밑면이 넓고 위로 갈수록 폭이 좁아지는 형상의 연결패턴(155)을 형성한다.
- [0103] 다음으로 도 5f에 도시한 바와 같이, 격벽(157)이 형성된 상태에서 연결패턴(155) 상부로 유기발광물질을 도포 또는 증착함으로써, 유기발광층(143)을 형성한다.
- [0104] 이때, 유기발광물질은 노즐코팅 장치, 디스펜싱 장치 또는 잉크젯 장치를 이용하여 코팅 또는 분사함으로써, 각 화소영역 별로 각각 분리된 유기발광층(143)을 형성할 수도 있으며, 웨도우 마스크를 이용하여 유기발광물질을 열증착 함으로써 각 화소영역 별로 유기발광층(143)을 형성할 수도 있다.
- [0105] 다음으로 도 5g에 도시한 바와 같이, 유기발광층(143) 상부에 일함수 값이 비교적 작은 금속물질인 알루미늄(Al) 또는 알루미늄합금(AlNd)을 증착함으로써, 격벽(157)에 의해 자동으로 각 화소영역 별로 분리된 형태의 제

2 전극(145)을 형성한다.

- [0106] 이에, 본 발명에 따른 유기전계발광 다이오드 기판을 완성하게 된다.
- [0107] 이후, 도면에 도시하지는 않았지만 전술한 공정을 통해 완성된 유기전계발광 다이오드 기판과 일반적인 공정을 통해 완성된 스위칭 및 구동 박막트랜지스터를 포함하는 제 1 기판 중 어느 하나의 기판의 테두리를 따라 셀패턴(도 2의 160)을 형성한다.
- [0108] 셀패턴(도 2의 160)은 평면상에서 보았을 때 기판의 가장자리를 따라 라인 형상으로 형성될 수 있으며, 이러한 셀패턴(도 2의 160)은 열에 의해 경화되는 열 경화성 물질 또는 자외선과 같은 광에 의하여 경화되는 광 경화성 물질로 형성될 수 있다.
- [0109] 다음으로, 도 6a에 도시한 바와 같이 셀패턴(도 2의 160)이 형성된 제 1 기판(101) 상에 친수성 성질을 갖는 충전제(200)를 형성하는데, 이는 노즐코팅(nozzle coating) 방식, ODF(one drop filing)방식 또는 디스펜서(dispenser) 방식을 통해 코팅 또는 적하함으로써 형성한다.
- [0110] 여기서, ODF방식 또는 디스펜서 방식은 주사기와 같은 원리를 이용하는 것으로, 저장탱크(미도시) 내에 채워진 충전제(200)에 소정의 압력에 의해 제 1 기판(101) 상에 포인트 도팅(point dotting)방식을 통해 외부로 토출되는 방식으로 적하하는 것이다.
- [0111] 이때, 충전제(200)는 친수성 성질을 가짐으로써, 연결전극(130)의 소수성 처리된 일부영역 주변에는 표면 반발력에 의해 충전제(200)가 존재하지 않게 된다.
- [0112] 다음으로, 도 6b와 도 6c에 도시한 바와 같이, 유기전계발광 다이오드 기판의 연결패턴(155) 상에 형성된 제 2 전극(145)과 제 1 기판(101) 상에 형성된 연결전극(130)이 서로 대응되도록 한 상태에서 합착함으로써 상부 발광방식 OLED(도 2의 100)를 완성한다.
- [0113] 이때, 제 2 전극(145)과 접촉하는 연결전극(130)의 일부영역에 충전제(200)가 존재하지 않음으로써 제 2 전극(145)과 연결전극(130)의 접촉특성이 향상되게 된다.
- [0114] 이에, 제 1 기판(101) 상에 형성된 구동 박막트랜지스터(DTr)와 제 2 기판(102) 상에 형성된 유기전계발광 다이오드(E)의 전기적 연결 특성을 향상시킬 수 있다.
- [0115] 전술한 바와 같이, 상부 발광방식 OLED(도 2의 100)에 있어서 제 1 및 제 2 기판(101, 102)의 이격된 사이 공간에 친수성 성질을 갖는 충전제(200)를 채우고, 연결전극(0)의 일부영역이 소수성 성질을 갖도록 함으로써, 제 1 및 제 2 기판(101, 102)은 서로 충전제(200)에 의해 단단하게 접촉되며, 제 1 및 제 2 기판(101, 102)의 이격된 사이 공간으로 외부로부터 오염원들이 침투하는 것을 방지할 수 있다. 이에, 유기발광층(143)의 발광특성이 저하되는 것을 방지함으로써, 유기발광층(143)의 수명 단축 및 흑점 발생을 방지할 수 있다.
- [0116] 또한, 본 발명의 OLED(100)는 외부로부터 누름 등의 압력이 가해져도 충전제(200)에 의해 OLED(100)의 눌림이 발생되지 않아, 유기발광층(143)의 제 1 및 제 2 전극(141, 145) 또는 구동 박막트랜지스터(DTr)의 크랙(crack)을 방지할 수 있어, 압전불량 등의 문제점이 발생되지 않는다.
- [0117] 특히, 충전제(200)는 친수성 성질을 가짐으로써, 소수성 성질을 갖는 연결전극(130)의 일부영역 주위에는 표면 반발력에 의해 충전제(200)가 존재하지 않도록 한다.
- [0118] 이로 인하여, 제 2 기판(102) 상에 형성된 제 2 전극(145)은 연결패턴(155)에 의해 제 1 기판(101) 상에 형성된 연결전극(130)의 소수성 성질을 갖는 일부영역과 전기적으로 접촉하는 과정에서, 제 2 전극(145)과 접촉하는 연결전극(130)의 일부영역에 충전제(200)가 존재하지 않음으로써 제 2 전극(145)과 연결전극(130)의 접촉특성이 향상되게 된다.
- [0119] 이에, 제 1 기판(101) 상에 형성된 구동 박막트랜지스터(DTr)와 제 2 기판(102) 상에 형성된 유기전계발광 다이오드(E)의 전기적 연결 특성을 향상시킬 수 있다.
- [0120] 한편, 지금까지의 설명 및 도면에서는 충전제(200)가 친수성 성질을 가지며, 연결전극(130)의 일부영역이 소수성 성질을 갖는 것을 예로서 보이고 있으며, 이는 충전제(200)가 소수성 성질을 가지며, 연결전극(130)의 일부영역을 친수성 성질을 갖도록 할 수도 있다.
- [0121] 또는 연결전극(130) 전면을 플라즈마 처리하여 연결전극(130) 전면이 소수성 또는 친수성 성질을 갖도록 할 수 있다.

[0122] 그리고, 스위칭 및 구동 박막트랜지스터(미도시, DTr)를 순수 및 불순물의 비정질실리콘(110a, 110b)으로 이루어진 보텀 게이트(bottom gate) 타입의 박막트랜지스터를 예로서 보이고 있으며, 이의 변형으로써 폴리실리콘 반도체층을 포함하는 탑 게이트(top gate) 타입의 박막트랜지스터가 사용될 수 있다.

[0123] 본 발명은 상기 실시예로 한정되지 않고, 본 발명의 취지를 벗어나지 않는 한도내에서 다양하게 변경하여 실시할 수 있다.

도면의 간단한 설명

[0124] 도 1은 일반적인 액티브 매트릭스형 OLED의 단면을 개략적으로 도시한 도면.

[0125] 도 2는 본 발명의 실시예에 따른 상부 발광방식 OLED의 일부를 도시한 단면도.

[0126] 도 3은 본 발명의 실시예에 따른 유기전계발광 다이오드와 박막트랜지스터가 전기적으로 연결된 모습을 개략적으로 도시한 단면도.

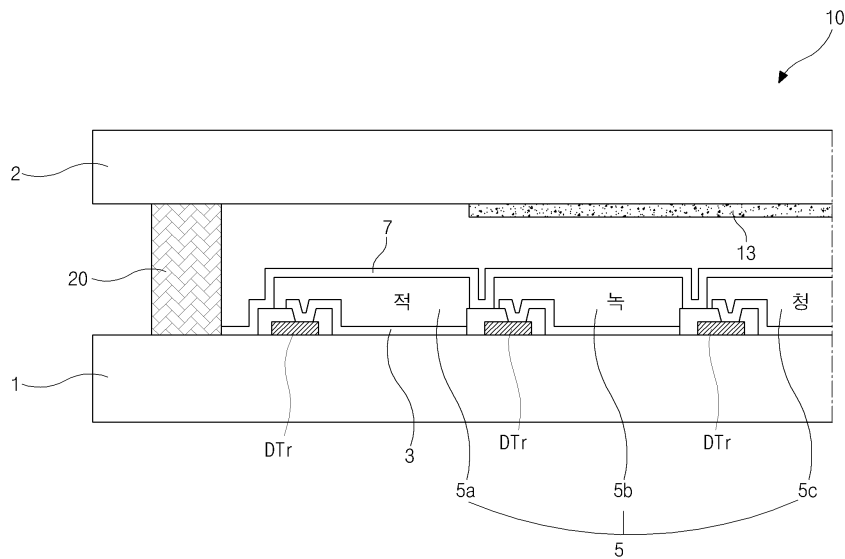
[0127] 도 4a는 ~ 4d는 본 발명의 실시예에 따른 상부 발광방식 OLED의 어레이기판의 제조방법을 설명하기 위한 단면도.

[0128] 도 5a ~ 5g는 본 발명의 실시예에 따른 상부 발광방식 OLED의 유기전계발광 다이오드 기판의 제조 단계별 단면도.

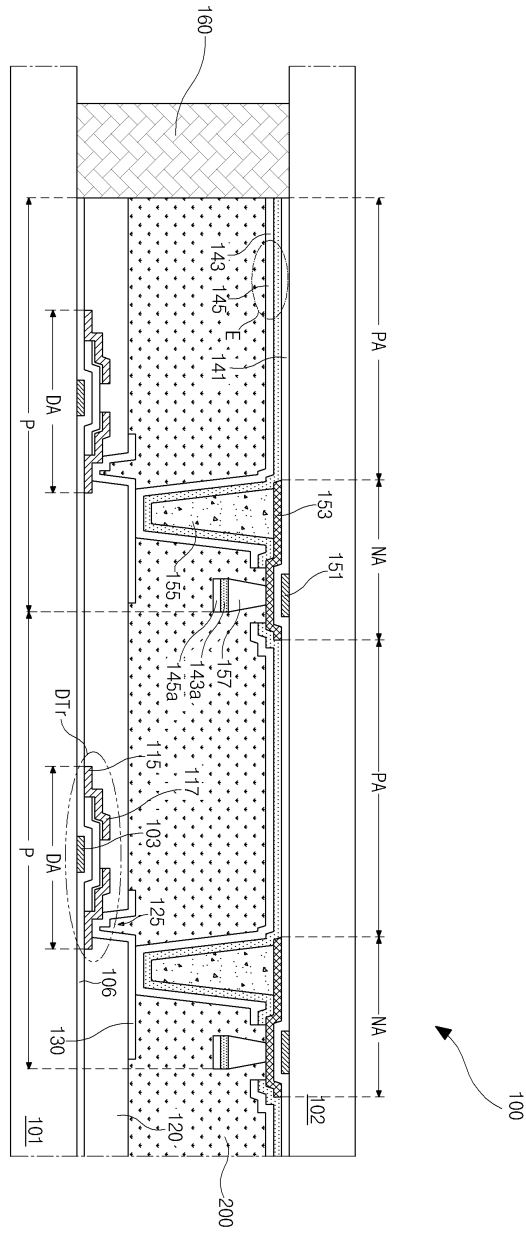
[0129] 도 6a ~ 6c는 어레이기판과 유기전계발광 다이오드 기판을 합착하는 모습을 개략적으로 도시한 단면도.

도면

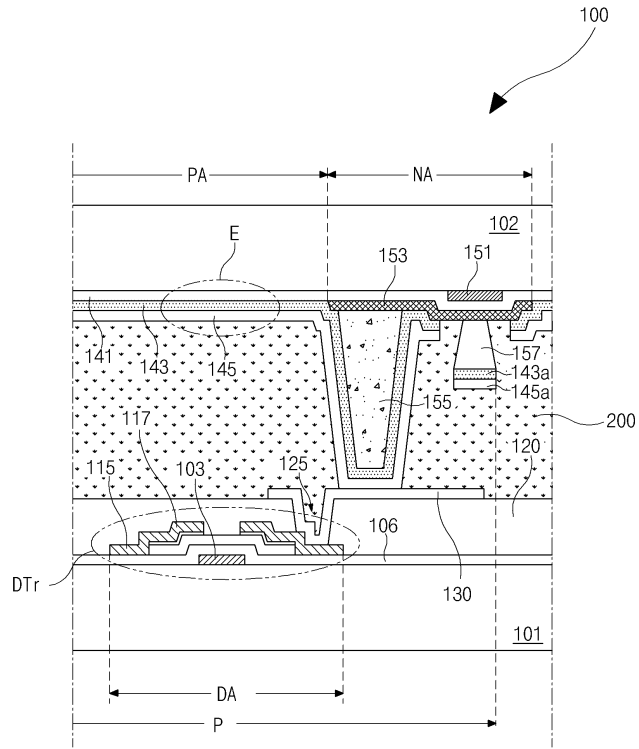
도면1



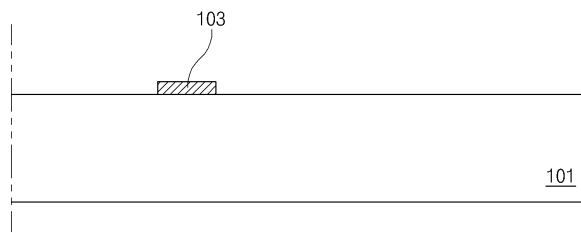
도면2



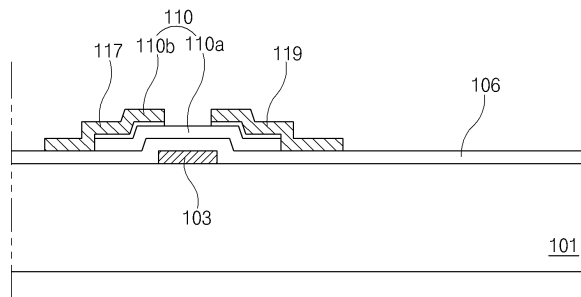
도면3



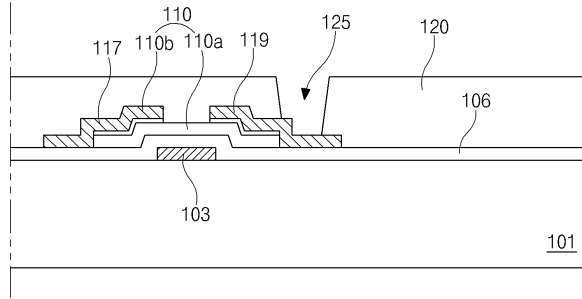
도면4a



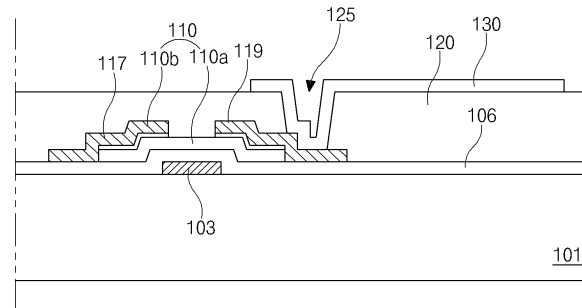
도면4b



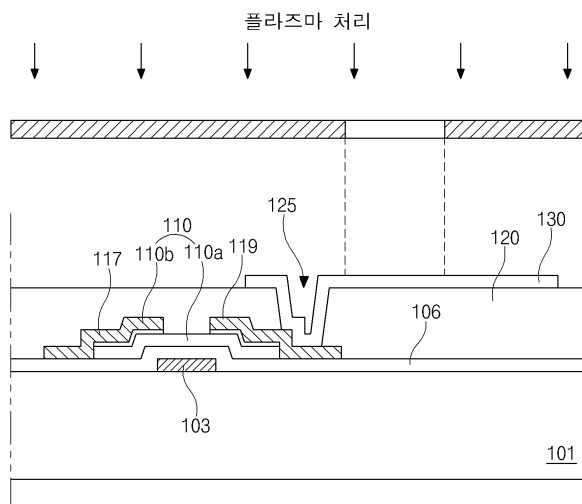
도면4c



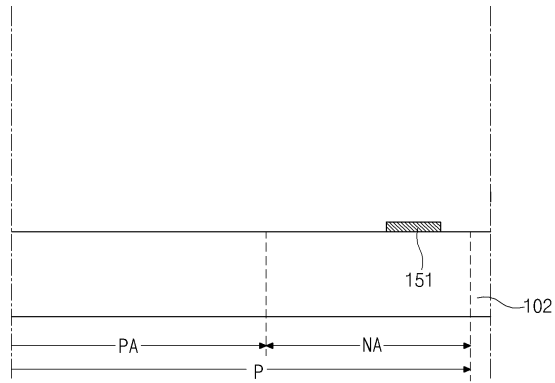
도면4d



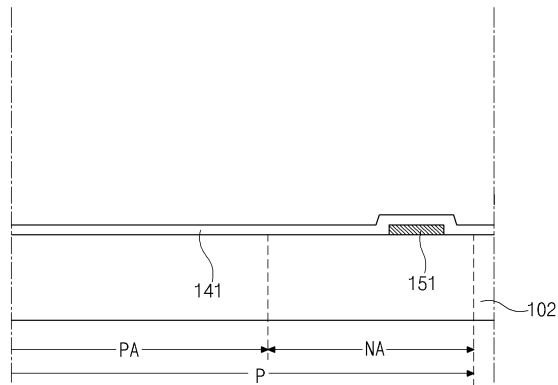
도면4e



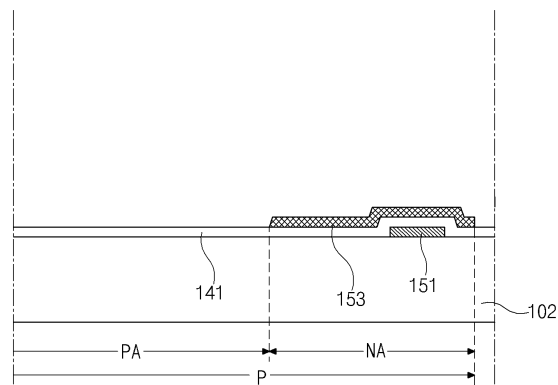
도면5a



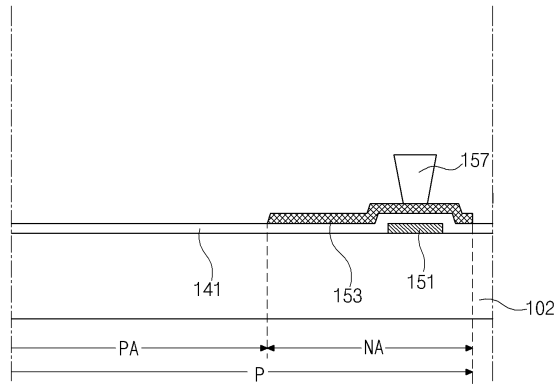
도면5b



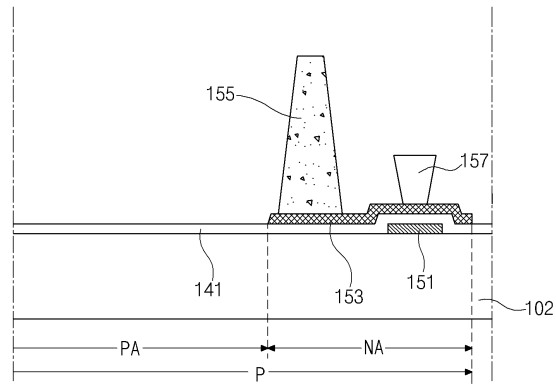
도면5c



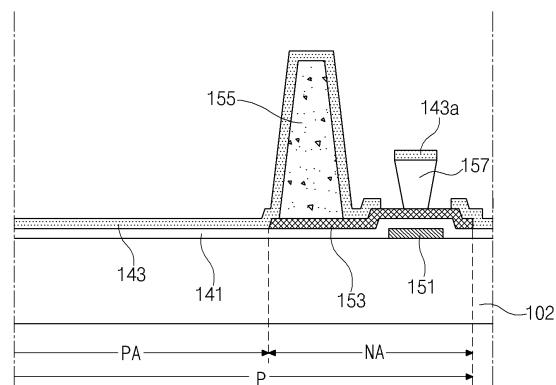
도면5d



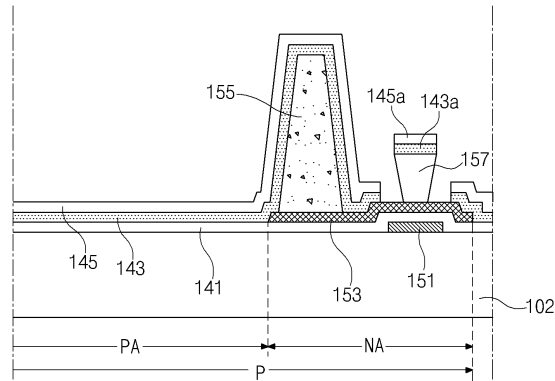
도면5e



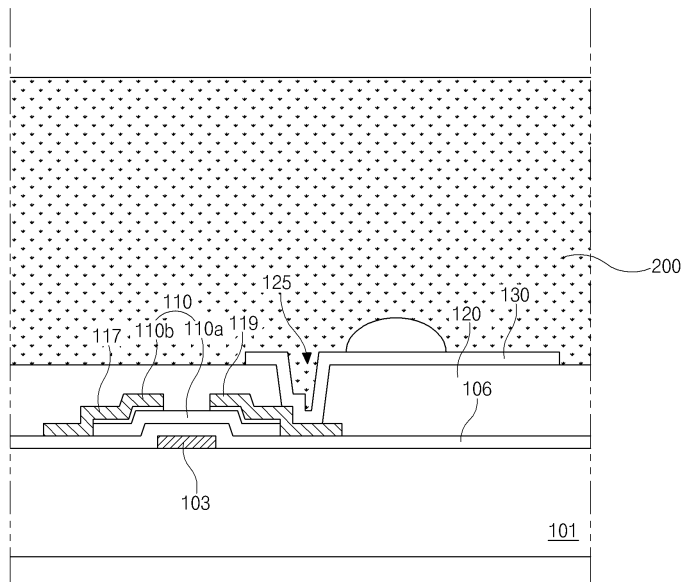
도면5f



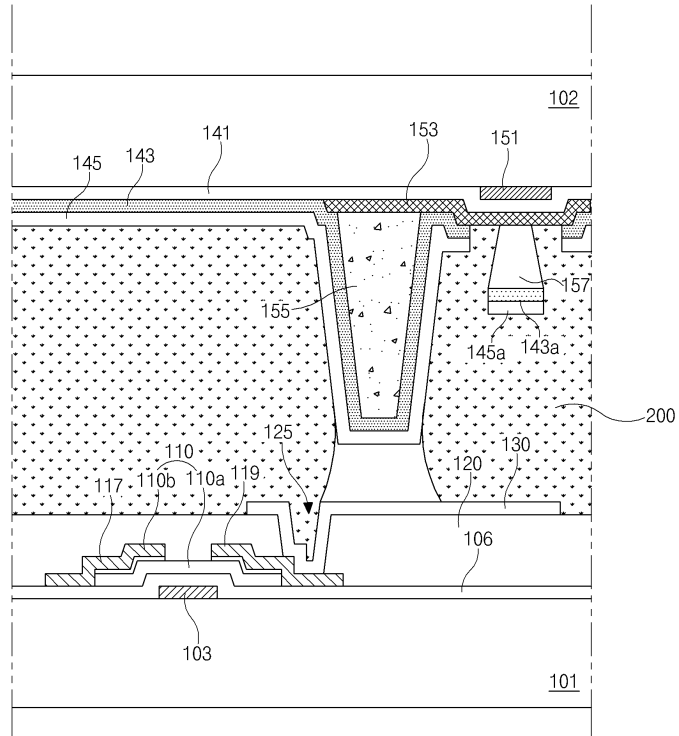
도면5g



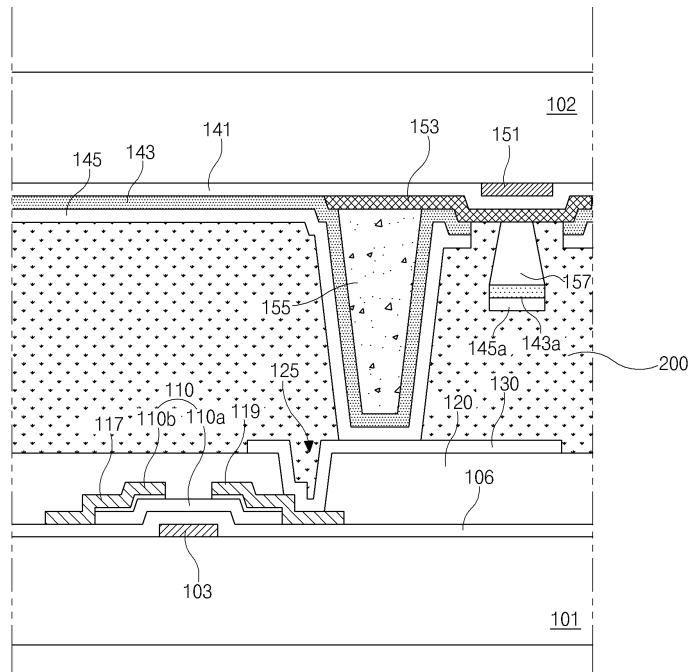
도면6a



도면6b



도면6c



专利名称(译)	标题：制造双面板型有机电致发光器件的方法		
公开(公告)号	KR101608965B1	公开(公告)日	2016-04-04
申请号	KR1020080128526	申请日	2008-12-17
[标]申请(专利权)人(译)	乐金显示有限公司		
申请(专利权)人(译)	LG显示器有限公司		
当前申请(专利权)人(译)	LG显示器有限公司		
[标]发明人	KIM MIN SU 김민수 LEE SUNG HO 이성호 LIM HYUN TAEK 임현택		
发明人	김민수 이성호 임현택		
IPC分类号	H05B33/10 H05B33/26 H01L51/50		
CPC分类号	H01L23/295 H01L21/67126 H01L51/5237 H01L21/02315 H01L21/02304		
其他公开文献	KR1020100069961A		
外部链接	Espacenet		

摘要(译)

本发明涉及一种双面板型有机电致发光装置，更具体地涉及一种顶部发射型有机发光器件。本发明的第一和第二衬底的连接电极的局部区域的特征的第一衬底填充具有亲水性的填料，所述间隔开的在顶发射型OLED之间的空间中，以具有疏水性质。因此，可以防止污染物渗透到第一和第二基板之间的间隔开的空间中。本发明中，压力，如挤压时从外部施加的有机EL元件也没有被按压的不通过粘合层引起的，以防止有机发光层的驱动薄膜晶体管的第一电极和第二电极，裂缝（裂纹）那里。此外，该填料是由具有亲水性，围绕连接电极的一部分具有疏水性质没有有通过表面反作用力的填料，形成在驱动薄膜晶体管和形成在所述第一基板上的第二衬底上的有机发光可以改善二极管的电连接特性。

