



(19) 대한민국특허청(KR)
(12) 등록특허공보(B1)

(45) 공고일자 2014년08월13일
 (11) 등록번호 10-1429711
 (24) 등록일자 2014년08월06일

(51) 국제특허분류(Int. Cl.)
 G09G 3/30 (2006.01) G09G 3/32 (2006.01)
 G09G 3/20 (2006.01) H05B 33/12 (2006.01)
 (21) 출원번호 10-2007-0112530
 (22) 출원일자 2007년11월06일
 심사청구일자 2012년10월23일
 (65) 공개번호 10-2009-0046403
 (43) 공개일자 2009년05월11일
 (56) 선행기술조사문헌
 KR1020080022695 A*
 JP2007225653 A
 KR1020070102577 A
 KR1020060040907 A
 *는 심사관에 의하여 인용된 문헌

(73) 특허권자
삼성디스플레이 주식회사
 경기도 용인시 기흥구 삼성2로 95 (농서동)
 (72) 발명자
박경태
 경기 수원시 영통구 동수원로537번길 50, 가동 405호 (원천동, 아주아파트)
이백운
 경기도 용인시 수지구 신봉2로 26, LG신봉자이1차 아파트 104동 902호 (신봉동)
알렉산더
 경기도 수원시 영통구 영통로290번길 25, 신나무 실5단지아파트 517동 1702호 (영통동)
 (74) 대리인
오세준, 권혁수, 송윤호

전체 청구항 수 : 총 12 항

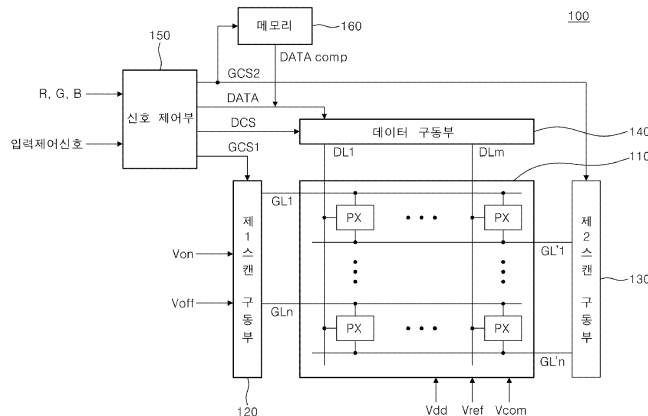
심사관 : 조기덕

(54) 발명의 명칭 유기 발광 표시 장치 및 그것의 구동 방법

(57) 요약

본 발명은 액티브 매트릭스 유기 발광 표시 장치 및 그것의 구동 방법에 관한 것이다. 본 발명의 유기 발광 표시 장치에 사용되는 화소 회로는, 제1 제어 신호에 응답하여 데이터 전압을 스위칭하는 제1 스위칭 트랜지스터, 제2 제어 신호에 응답하여 보상 전압을 스위칭하는 제2 스위칭 트랜지스터 및 데이터 전압 및 보상 전압에 응답하여 유기 발광 소자에 전류를 제공하는 구동 트랜지스터를 포함한다.

대표도



특허청구의 범위

청구항 1

제1 제어 신호에 응답하여 데이터 전압을 스위칭하는 제1 스위칭 트랜지스터;
 제2 제어 신호에 응답하여 보상 전압을 스위칭하는 제2 스위칭 트랜지스터;
 상기 데이터 전압 및 상기 보상 전압에 응답하여 유기 발광 소자에 전류를 제공하는 구동 트랜지스터;
 상기 구동 트랜지스터의 제어단과 입력단 사이에 연결되는 제1 커패시터와;
 상기 제2 스위칭 트랜지스터 및 상기 구동 트랜지스터 사이에 연결된 제2 커패시터를 포함하되,
 상기 제1 스위칭 트랜지스터는 상기 데이터 전압을 전달하는 데이터 라인에 연결되고, 상기 제2 스위칭 트랜지스터는 상기 보상 전압을 전달하는 보상 라인과 연결되며,
 상기 제1 제어 신호가 활성화될 때 상기 제1 스위칭 트랜지스터는 상기 데이터 전압을 상기 구동 트랜지스터로 제공하고,
 상기 제1 제어 신호 및 상기 제2 제어 신호가 동시에 활성화될 때 상기 제2 스위칭 트랜지스터는 클리어 전압을 상기 제2 커패시터로 제공하고; 그리고
 상기 제2 제어 신호가 활성화될 때 상기 제2 스위칭 트랜지스터는 상기 보상 전압을 상기 제2 커패시터로 제공하는 회소 회로.

청구항 2

삭제

청구항 3

제 1 항에 있어서, 상기 구동 트랜지스터는,
 상기 제1 및 제2 스위칭 트랜지스터로부터 각각 상기 데이터 전압 및 상기 보상 전압을 제공받는 제어단,
 구동 전압을 제공받는 입력단, 및
 상기 유기 발광 소자에 연결되는 출력단을 포함하는 회소 회로.

청구항 4

삭제

청구항 5

제 1 항에 있어서,
 상기 제1 제어 신호에 응답하여 상기 제2 커패시터에 기준 전압을 스위칭하는 제3 스위칭 트랜지스터를 더 포함하는 회소 회로.

청구항 6

삭제

청구항 7

데이터 라인과 제1 노드 사이에 연결되고, 제1 제어 신호에 응답하여 데이터 전압을 상기 제1 노드로 전달하는 제1 스위칭 트랜지스터;
 보상 라인과 상기 제1 노드 사이에 연결되고, 제2 제어 신호에 응답하여 보상 전압을 상기 제1 노드로 전달하는 제2 스위칭 트랜지스터;

상기 제1 노드의 상기 데이터 전압 및 상기 보상 전압에 응답하여 유기 발광 소자에 전류를 제공하는 구동 트랜지스터; 및

상기 제1 노드와 상기 제2 스위칭 트랜지스터 사이에 연결되는 커패시터를 포함하되,

상기 제1 제어 신호만 활성화되면 상기 제1 스위칭 트랜지스터가 상기 데이터 전압을 상기 제1 노드에 제공하고,

상기 제1 및 제2 제어 신호가 중첩되어 활성화되면 상기 제2 스위칭 트랜지스터가 클리어 전압을 상기 커패시터에 제공하며,

상기 제2 제어 신호만 활성화되면 상기 제2 스위칭 트랜지스터가 상기 보상 전압을 상기 커패시터에 제공하는 화소 회로.

청구항 8

제 7 항에 있어서, 상기 구동 트랜지스터는,

상기 제1 및 제2 스위칭 트랜지스터로부터 각각 상기 데이터 전압 및 상기 보상 전압을 제공받는 제어단,

구동 전압을 제공받는 입력단, 및

상기 유기 발광 소자에 연결되는 출력단을 포함하는 화소 회로.

청구항 9

제 8 항에 있어서,

상기 제1 노드와 상기 구동 트랜지스터의 입력단 사이에 연결되는 제1 커패시터를 더 포함하는 화소 회로.

청구항 10

제 9 항에 있어서,

상기 제1 제어 신호는 n 번째 스캔 신호이고,

제2 제어 신호는 n+1 번째 스캔 신호이며,

상기 제2 제어 신호에 응답하여 상기 커패시터에 기준 전압을 제공하는 제3 스위칭 트랜지스터를 더 포함하는 화소 회로.

청구항 11

삭제

청구항 12

복수의 데이터 라인과 복수의 제1 및 제2 스캔 라인에 각각 연결되는 복수의 화소를 포함하는 표시 패널; 상기 데이터 라인에 데이터 전압과 보상 전압을 제공하는 데이터 구동부; 및 상기 데이터 전압 제공을 위해 활성화되는 제1 스캔 신호를 상기 제1 스캔 라인에 제공하고 상기 보상 전압 제공을 위해 활성화되는 제2 스캔 신호를 상기 제2 스캔 라인에 제공하는 제1 및 제2 스캔 구동부;를 포함하며,

상기 화소는, 상기 제1 스캔 신호에 응답하여 상기 데이터 전압을 스위칭하는 제1 스위칭 트랜지스터; 상기 제2 스캔 신호에 응답하여 보상 전압을 스위칭하는 제2 스위칭 트랜지스터; 상기 데이터 전압 및 상기 보상 전압에 응답하여 유기 발광 소자에 전류를 제공하는 구동 트랜지스터; 상기 구동 트랜지스터의 제어단과 입력단 사이에 연결되는 제1 커패시터 및 상기 구동 트랜지스터의 제어단과 상기 제2 트랜지스터와 사이에 연결되는 제2 커패시터를 포함하되,

상기 제1 제어 신호가 활성화될 때 상기 제1 스위칭 트랜지스터는 상기 데이터 전압을 상기 구동 트랜지스터로 제공하고,

상기 제1 제어 신호 및 상기 제2 제어 신호가 동시에 활성화될 때 상기 제2 스위칭 트랜지스터는 클리어 전압을

상기 제2 커패시터로 제공하고; 그리고

상기 제2 제어 신호가 활성화될 때 상기 제2 스위칭 트랜지스터는 상기 보상 전압을 상기 제2 커패시터로 제공하는 유기 발광 표시 장치.

청구항 13

삭제

청구항 14

복수의 데이터 라인, 복수의 보상 라인 및 복수의 스캔 라인에 각각 연결되는 복수의 화소를 포함하는 표시 패널; 상기 데이터 라인에 데이터 전압을 제공하고 상기 보상 라인에 상기 보상 전압을 제공하는 데이터 구동부; 및 상기 데이터 전압 제공을 위해 활성화되는 제1 스캔 신호를 상기 스캔 라인에 제공하고 상기 보상 전압 제공을 위해 활성화되는 제2 스캔 신호를 상기 스캔 라인에 제공하는 스캔 구동부;를 포함하며,

상기 화소는, 상기 제1 스캔 신호에 응답하여 상기 데이터 전압을 스위칭하는 제1 스위칭 트랜지스터; 상기 제2 스캔 신호에 응답하여 보상 전압을 스위칭하는 제2 스위칭 트랜지스터; 및 상기 데이터 전압 및 상기 보상 전압에 응답하여 유기 발광 소자에 전류를 제공하는 구동 트랜지스터를 포함하되,

상기 제1 스캔 신호는 n 번째 스캔 신호이고,

제2 스캔 신호는 n+1 번째 스캔 신호인 유기 발광 표시 장치.

청구항 15

삭제

청구항 16

복수의 데이터 라인, 복수의 보상 라인 및 복수의 제1 및 제2 스캔 라인에 각각 연결되는 복수의 화소를 포함하는 표시 패널; 상기 데이터 라인에 데이터 전압을 제공하고 상기 보상 라인에 상기 보상 전압을 제공하는 데이터 구동부; 및 상기 데이터 전압 제공을 위해 활성화되는 제1 스캔 신호를 상기 제1 스캔 라인에 제공하고 상기 보상 전압 제공을 위해 활성화되는 제2 스캔 신호를 상기 제2 스캔 라인에 제공하는 스캔 구동부;를 포함하며,

상기 화소는, 상기 제1 스캔 신호에 응답하여 상기 데이터 전압을 스위칭하는 제1 스위칭 트랜지스터; 상기 제2 스캔 신호에 응답하여 보상 전압을 스위칭하는 제2 스위칭 트랜지스터; 및 상기 데이터 전압 및 상기 보상 전압에 응답하여 유기 발광 소자에 전류를 제공하는 구동 트랜지스터를 포함하되,

상기 제1 스캔 신호만 활성화되면 상기 제1 스위칭 트랜지스터가 상기 데이터 전압을 상기 구동 트랜지스터에 인가하고,

상기 제1 및 제2 스캔 신호가 중첩되어 활성화되면 상기 제2 스위칭 트랜지스터가 클리어 전압을 상기 구동 트랜지스터에 인가하며,

상기 제2 스캔 신호만 활성화되면 상기 제2 스위칭 트랜지스터가 상기 보상 전압을 상기 구동 트랜지스터에 인가하는 유기 발광 표시 장치.

청구항 17

삭제

청구항 18

제1 구간 시간 동안 유기 발광 소자에 전류를 제공하는 구동 트랜지스터의 제어단에 데이터 전압을 제공하는 데이터전압 제공단계; 및

제2 구간 시간 동안 상기 구동 트랜지스터의 제어단에 상기 구동 트랜지스터의 문턱 전압을 보상하는 보상 전압을 제공하는 보상전압 제공단계를 포함하되,

상기 데이터전압 제공단계는, 제1 제어 신호에 응답하여 상기 데이터 전압을 제1 커패시터에 축적시켜 상기 구동 트랜지스터의 제어단으로 제공하는 단계를 포함하고,

상기 보상전압 제공단계는 제2 제어 신호에 응답하여 상기 보상 전압을 제2 커패시터를 통하여 상기 구동 트랜지스터의 제어단으로 제공하는 단계를 포함하는 유기 발광 표시 장치의 구동 방법.

청구항 19

삭제

청구항 20

제 18 항에 있어서, 상기 데이터전압 제공단계와 보상전압 제공단계 사이에,

상기 제2 커패시터를 통하여 기준 전압을 상기 구동 트랜지스터의 제어단으로 제공하는 단계를 포함하는 유기 발광 표시 장치의 구동 방법.

명세서

발명의 상세한 설명

기술분야

[0001] 본 발명은 유기 발광 표시 장치 및 그것의 구동 방법에 관한 것으로서, 보다 상세하게는 액티브 매트릭스 유기 발광 표시 장치 및 그것의 구동 방법에 관한 것이다.

배경 기술

[0002] 최근 이동통신의 발달과 함께 생활 환경의 변화에 따라 멀티미디어 장치는 보다 경량화된 저전력, 초박형의 디스플레이 장치를 요구하고 있다. 이러한 요구에 부응하는 새로운 디스플레이 장치 중 유기 발광 표시 장치는 자체 발광형이기 때문에 액정 표시 장치에 비해 시야각(Viewing Angle), 대조비(Contrast Ratio) 등이 우수하며, 백라이트가 필요하지 않기 때문에 경량 박형이 가능하고, 소비 전력 측면에서도 유리하다.

[0003] 유기 발광 표시 장치는 양극과 음극을 교차되도록 형성하고 라인을 선택하여 구동하는 패시브 매트릭스(Passive Matrix) 방식과, 스위칭 트랜지스터에 의해 스위칭되는 구동 전압을 커패시터로 유지시켜 구동 트랜지스터에 인가하므로써 유기 발광 소자에 흐르는 전류를 제어하는 액티브 매트릭스(Active Matrix) 방식으로 구분될 수 있다.

[0004] 그런데, 종래 액티브 매트릭스 방식의 유기 발광 표시 장치는, 구동 트랜지스터의 문턱 전압(V_{th}) 특성이 유기 발광 표시 패널의 위치에 따라 다르게 나타나는 문제점이 있다. 이러한 문턱 전압의 편차는, 박막 트랜지스터 형성공정의 공정 오차에 기인하는 것으로서, 각 화소의 구동 트랜지스터에 동일한 구동 전압을 인가하여도 유기 발광 소자에 흐르는 전류의 차이를 유발시켜 결과적으로 각 화소에 다른 휘도가 표시되게 한다.

[0005] 즉, 구동 트랜지스터의 문턱 전압 편차가 유기 발광 표시 패널 내에서 나타나게 되면 휘도의 균일성(Uniformity) 불량 및 얼룩으로 시인되게 된다. 반면, 구동 트랜지스터의 문턱 전압의 편차가 유기 발광 표시 패널별로 나타나게 되면 패널에 따라 다른 블랙 레벨과 화이트 레벨을 가지게 되므로 패널의 휘도 및 대조비 등 패널마다 패널의 특성이 일정하지 않게 된다.

발명의 내용

해결 하고자하는 과제

[0006] 따라서 본 발명은 종래 액티브 매트릭스 유기 발광 표시 장치의 문제점을 해결하기 위해 안출된 것으로서, 별도로 인가되는 보상 전압에 의해 구동 트랜지스터의 문턱 전압의 편차를 보상하는 유기 발광 표시 장치 및 그것의 구동 방법을 제공함을 그 기술적 과제로 한다.

과제 해결수단

- [0007] 본 발명의 유기 발광 표시 장치에 사용되는 화소 회로는, 제1 제어 신호에 응답하여 데이터 전압을 스위칭하는 제1 스위칭 트랜지스터; 제2 제어 신호에 응답하여 보상 전압을 스위칭하는 제2 스위칭 트랜지스터; 및 상기 데이터 전압 및 상기 보상 전압에 응답하여 유기 발광 소자에 전류를 제공하는 구동 트랜지스터;를 포함한다.
- [0008] 여기서, 상기 제1 및 제2 스위칭 트랜지스터는, 상기 데이터 전압 및 보상 전압을 전달하는 데이터 라인에 연결되는 것이 바람직하다.
- [0009] 또한 상기 구동 트랜지스터는, 상기 제1 및 제2 스위칭 트랜지스터로부터 각각 상기 데이터 전압 및 상기 보상 전압을 제공받는 제어단, 구동 전압을 제공받는 입력단, 및 상기 유기 발광 소자에 연결되는 출력단을 포함한다.
- [0010] 또한 유기 발광 표시 장치에 사용되는 화소 회로는, 상기 구동 트랜지스터의 제어단과 입력단 사이에 연결되는 제1 커패시터 및 상기 구동 트랜지스터의 제어단과 상기 제2 트랜지스터와 사이에 연결되는 제2 커패시터를 더 포함한다.
- [0011] 또한 유기 발광 표시 장치에 사용되는 화소 회로는, 상기 제1 제어 신호에 응답하여 상기 제2 커패시터에 기준 전압을 스위칭하는 제3 스위칭 트랜지스터를 더 포함한다.
- [0012] 또한 상기 제1 제어 신호가 활성화되면 상기 제1 스위칭 트랜지스터가 상기 데이터 전압을 상기 구동 트랜지스터의 제어단에 제공하고, 상기 제2 제어 신호가 활성화되면, 상기 제2 스위칭 트랜지스터가 상기 보상 전압을 상기 제2 커패시터에 제공하며, 상기 제1 및 제2 제어 신호의 활성화 구간은 중첩되지 않는 것이 바람직하다.
- [0013] 또한 상기 제1 스위칭 트랜지스터는, 상기 데이터 전압을 전달하는 데이터 라인에 연결되고, 상기 제2 스위칭 트랜지스터는, 상기 보상 전압을 전달하는 보상 라인에 연결되는 것이 바람직하다.
- [0014] 또한 상기 제1 제어 신호는 n 번째 스캔 신호이고, 제2 제어 신호는 n+1 번째 스캔 신호이며, 상기 제2 제어 신호에 응답하여 상기 제2 커패시터에 기준 전압을 제공하는 제3 스위칭 트랜지스터를 더 포함한다.
- [0015] 또한 상기 제1 제어 신호만 활성화되면 상기 제1 스위칭 트랜지스터가 상기 데이터 전압을 상기 구동 트랜지스터의 제어단에 제공하고, 상기 제1 및 제2 제어 신호가 중첩되어 활성화되면 상기 제2 스위칭 트랜지스터가 클리어 전압을 상기 제2 커패시터에 제공하며, 상기 제2 제어 신호만 활성화되면 상기 제2 스위칭 트랜지스터가 상기 보상 전압을 상기 제2 커패시터에 제공하는 것이 바람직하다.
- [0016] 본 발명의 유기 발광 표시 장치는, 복수의 데이터 라인과 복수의 제1 및 제2 스캔 라인에 각각 연결되는 복수의 화소를 포함하는 표시 패널; 상기 데이터 라인에 데이터 전압과 보상 전압을 제공하는 데이터 구동부; 및 상기 데이터 전압 제공을 위해 활성화되는 제1 스캔 신호를 상기 제1 스캔 라인에 제공하고 상기 보상 전압 제공을 위해 활성화되는 제2 스캔 신호를 상기 제2 스캔 라인에 제공하는 제1 및 제2 스캔 구동부;를 포함하며, 상기 화소는, 상기 제1 스캔 신호에 응답하여 상기 데이터 전압을 스위칭하는 제1 스위칭 트랜지스터; 상기 제2 스캔 신호에 응답하여 보상 전압을 스위칭하는 제2 스위칭 트랜지스터; 및 상기 데이터 전압 및 상기 보상 전압에 응답하여 유기 발광 소자에 전류를 제공하는 구동 트랜지스터;를 포함한다.
- [0017] 본 발명의 유기 발광 표시 장치는, 복수의 데이터 라인, 복수의 보상 라인 및 복수의 스캔 라인에 각각 연결되는 복수의 화소를 포함하는 표시 패널; 상기 데이터 라인에 데이터 전압을 제공하고 상기 보상 라인에 상기 보상 전압을 제공하는 데이터 구동부; 및 상기 데이터 전압 제공을 위해 활성화되는 제1 스캔 신호를 상기 스캔 라인에 제공하고 상기 보상 전압 제공을 위해 활성화되는 제2 스캔 신호를 상기 스캔 라인에 제공하는 스캔 구동부;를 포함하며, 상기 화소는, 상기 제1 스캔 신호에 응답하여 상기 데이터 전압을 스위칭하는 제1 스위칭 트랜지스터; 상기 제2 스캔 신호에 응답하여 보상 전압을 스위칭하는 제2 스위칭 트랜지스터; 및 상기 데이터 전압 및 상기 보상 전압에 응답하여 유기 발광 소자에 전류를 제공하는 구동 트랜지스터;를 포함한다.
- [0018] 본 발명의 유기 발광 표시 장치는, 복수의 데이터 라인, 복수의 보상 라인 및 복수의 제1 및 제2 스캔 라인에 각각 연결되는 복수의 화소를 포함하는 표시 패널; 상기 데이터 라인에 데이터 전압을 제공하고 상기 보상 라인에 상기 보상 전압을 제공하는 데이터 구동부; 및 상기 데이터 전압 제공을 위해 활성화되는 제1 스캔 신호를 상기 제1 스캔 라인에 제공하고 상기 보상 전압 제공을 위해 활성화되는 제2 스캔 신호를 상기 제2 스캔 라인에 제공하는 스캔 구동부;를 포함하며, 상기 화소는, 상기 제1 스캔 신호에 응답하여 상기 데이터 전압을 스위칭하는 제1 스위칭 트랜지스터; 상기 제2 스캔 신호에 응답하여 보상 전압을 스위칭하는 제2 스위칭 트랜지스터; 및 상기 데이터 전압 및 상기 보상 전압에 응답하여 유기 발광 소자에 전류를 제공하는 구동 트랜지스터;를 포함한다.

[0019] 본 발명의 유기 발광 표시 장치의 구동 방법은, 제1 구간 시간 동안 유기 발광 소자에 전류를 제공하는 구동 트랜지스터의 제어단에 데이터 전압을 제공하는 데이터전압 제공단계; 및 제2 구간 시간 동안 상기 구동 트랜지스터의 제어단에 상기 구동 트랜지스터의 문턱 전압을 보상하는 보상 전압을 제공하는 보상전압 제공단계를 포함한다.

[0020] 또한 상기 데이터전압 제공단계는, 제1 제어 신호에 응답하여 상기 데이터 전압을 제1 커패시터에 축적시켜 상기 구동 트랜지스터의 제어단으로 제공하는 단계를 포함하고, 상기 보상전압 제공단계는 제2 제어 신호에 응답하여 상기 보상 전압을 제2 커패시터를 통하여 상기 구동 트랜지스터의 제어단으로 제공하는 단계를 포함한다.

[0021] 또한 본 발명의 유기 발광 표시 장치의 구동 방법은 상기 데이터전압 제공단계와 보상전압 제공단계 사이에, 상기 제2 커패시터를 통하여 기준 전압을 상기 구동 트랜지스터의 제어단으로 제공하는 단계를 포함한다.

효 과

[0022] 본 발명의 유기 발광 표시 장치 및 그것의 구동 방법은, 별도로 인가되는 보상 전압에 의해 구동 트랜지스터의 문턱 전압의 편차를 보상할 수 있는 기술적 구성을 가지므로, 각 구동 트랜지스터의 문턱 전압 편차에 따른 휘도 불균일을 개선할 수 있을 뿐만 아니라 종래 데이터 전압 영역에 보상 전압이 할당되어 휘도가 희생되는 문제점이 해소되는 효과가 있다.

발명의 실시를 위한 구체적인 내용

[0023] 이하, 첨부한 도면을 참조하여 본 발명의 바람직한 실시 예에 대해 본 발명이 속하는 기술 분야에서 통상의 지식을 가진 자가 용이하게 실시할 수 있도록 상세히 설명한다.

[0024] 도 1은 본 발명의 일 실시 예에 따른 유기 발광 표시 장치의 블록도이다. 도 1을 참조하면, 본 발명의 일 실시 예에 따른 유기 발광 표시 장치(100)는, 표시 패널(110), 제1 및 제2 스캔 구동부(120, 130), 데이터 구동부(140), 신호 제어부(150) 및 메모리(160)를 포함한다.

[0025] 상기 표시 패널(110)은 복수의 데이터 라인(DL1~DLm), 복수의 제1 및 제2 스캔 라인(GL1~GLn, GL'1~GL'n), 복수의 구동 전압 라인(도시되지 않음), 복수의 기준 전압 라인(도시되지 않음) 및 이들 라인에 연결되며 행렬 형태로 배열된 복수의 화소(PX)를 포함한다.

[0026] 데이터 라인(DL1~DLm)은 화소(PX)에 데이터 전압(Vdata)과 보상 전압(Vcomp)을 전달하고, 열 방향으로 뻗어 있으며 서로가 실질적으로 평행하다. 여기서 데이터 전압(Vdata)은 표시 데이터(DATA)에 대응하는 전압이고, 보상 전압(Vcomp)은 보상 데이터(DATAcomp)에 대응하는 전압으로 각 화소(PX)의 구동 트랜지스터(도시되지 않음)의 문턱 전압 편차를 보상한다.

[0027] 제1 및 제2 스캔 라인(GL1~GLn, GL'1~GL'n)은 화소(PX)에 스캔 신호를 전달하고, 행 방향으로 뻗어 있으며 서로가 분리되어 있고 실질적으로 평행하다. 구동 전압 라인은 화소(PX)에 구동 전압(Vdd)을 전달하고, 기준 전압 라인은 화소(PX)에 기준 전압(Vref)를 전달한다.

[0028] 상기 제1 및 제2 스캔 구동부(120, 130)는 제1 및 제2 스캔라인(GL1~GLn, GL'1~GL'n)에 각각 연결되며, 제1 및 제2 스캔 제어 신호(GCS1, GCS2)에 응답하여 제1 및 제2 스캔 신호를 제1 및 제2 스캔 라인(GL1~GLn, GL'1~GL'n)에 각각 제공한다.

[0029] 여기서 제1 및 제2 스캔 신호는 턴온 전압(Von)과 턴오프 전압(Voff)의 조합으로 이루어 진다. 턴온 전압은 각 화소(PX)의 스위칭 트랜지스터들(도시되지 않음)을 턴온시키고, 턴오프 전압은 각 화소(PX)의 스위칭 트랜지스터들을 턴오프시킨다. 또한 제1 스캔 신호는 화소(PX)에 데이터 전압(Vdata)을 제공하기 위해 활성화되는 신호이고 제2 스캔 신호는 화소(PX)에 보상 전압(Vcomp)을 제공하기 위해 활성화되는 신호이다.

[0030] 상기 데이터 구동부(140)는 데이터 라인(DL1~DLm)에 연결되며, 데이터 제어 신호(DCS)에 응답하여 표시 데이터(DATA)에 대응하는 데이터 전압(Vdata)과 보상 데이터(DATAcomp)에 대응하는 보상 전압(Vcomp)을 선택하여 데이터 라인(DL1~DLm)에 제공한다.

[0031] 상기 메모리(160)는 보상 데이터(DATAcomp)가 룩업테이블(LUT: Look Up Table)형태로 저장된다. 메모리(160)는

신호 제어부(150)의 제2 스캔 제어 신호(GCS2)에 기초하여 보상 데이터(DATAcomp)를 데이터 구동부(140)로 제공할 수 있다.

- [0032] 상기 신호 제어부(150)는 외부 그래픽 제어기(도시되지 않음)로부터 입력 제어 신호를 제공받아 이를 기초로 하여 제1 및 제2 스캔 제어 신호(GCS1, GCS2) 및 데이터 제어 신호(DCS) 등을 생성하여 각각 제1 및 제2 스캔 구동부(120, 130) 및 데이터 구동부(140)로 제공한다.
- [0033] 여기서 입력 제어 신호는 수직 동기 신호(Vsync), 수평 동기 신호(Hsync), 메인 클럭(Mclk) 및 데이터 인에이블 신호(DE)를 포함한다. 제1 및 제2 스캔 제어 신호(GCS1, GCS2)는 각각 스캔 시작 신호(STV), 스캔 클럭(STV) 및 출력 인에이블 신호(OE)를 포함한다. 데이터 제어 신호(DCS)는 데이터 시작 신호(STH), 데이터 클럭(CPH) 및 데이터 로드 신호(TP)를 포함한다. 제1 스캔 제어 신호(GCS1)는 제1 구간 시간 동안 제1 스캔 구동부(120)를 제어하고, 제2 스캔 제어 신호(GCS2)는 제2 구간 시간 동안 제2 스캔 구동부(130)를 제어한다. 제1 구간 시간과 제2 구간 시간의 합은 1 수평 주기 또는 1 프레임 주기를 구성한다.
- [0034] 또한 신호 제어부(150)는 외부 그래픽 제어기(도시되지 않음)로부터 입력 데이터(R,G,B)를 제공받아 표시 패널(110)의 동작 조건에 맞게 적절히 처리하여 표시 데이터(DATA)로 생성하고, 이를 제1 구간 시간 동안 데이터 구동부(140)로 제공한다. 그리고 신호 제어부(150)는 메모리(160)에 저장된 룩업테이블을 참조하여 보상 데이터(DATAcomp)를 독출하고 이를 제2 구간 시간 동안 데이터 구동부(140)로 제공한다.
- [0035] 다음으로 메모리(160)에 룩업테이블 형태로 저장되어 각 화소(PX)에 제공되는 보상 데이터(DATAcomp) 산출 방법에 대하여 좀 더 자세하게 설명한다. 본 실시 예에 따른 보상 데이터 산출 방법은 휘도 맵 생성 단계, 문턱 전압 맵 생성 단계 및 룩업테이블 생성 단계를 포함할 수 있다.
- [0036] 상기 휘도 맵 생성 단계는 표시 패널(110)의 모든 화소에 일정 계조(예를 들면 100계조)에 해당하는 구동 전압을 인가한 후, 카메라 등 검사 장치를 이용하여 표시 패널(110) 전면의 발광 휘도를 촬영하고 이를 표시 패널(110)에 대한 휘도 맵(Luminance Map)으로 생성한다. 여기서 표시 패널(110) 각 화소의 구동 트랜지스터 문턱 전압은 박막 트랜지스터의 공정 오차에 기인하여 각기 서로 다른 값을 가질 수 있다. 그러므로 휘도 맵에는 문턱 전압의 편차에 기인하여 휘도가 편차를 가지며 저장되게 된다.
- [0037] 상기 문턱 전압 맵 생성 단계는 휘도 맵으로부터 표시 패널(110)의 모든 구동 트랜지스터의 문턱 전압을 산출하여 문턱 전압 맵(V_{th} Map)을 생성한다. 문턱 전압은, 표시 패널(110)의 모든 구동 트랜지스터에 동일한 구동 전압을 인가할 때, 구동 트랜지스터의 문턱 전압과 화소의 휘도와의 관계를 이용하여 산출될 수 있다. 구동 트랜지스터의 문턱 전압과 화소의 휘도의 최적 관계는 실험적으로 선택될 수 있다.
- [0038] 상기 룩업테이블 생성 단계는 문턱 전압 맵의 문턱 전압을 계조 레벨의 보상 데이터(V_{comp})로 변환하고 이를 유기 발광 표시 장치(100)의 메모리(160)로 저장한다. 예를 들어, 표시 데이터(DATA)가 1024 계조이고 이에 대응하는 데이터 전압(V_{data})이 16V이면, 비례 관계를 이용하여 문턱 전압에 대응되는 보상 데이터(DATAcomp)를 산출할 수 있다.
- [0039] 도 2는 도 1에 도시된 표시 패널의 하나의 화소에 대응되는 예시 등가 회로를 도시한다. 도 2를 참조하면, 표시 패널의 하나의 화소는 구동 트랜지스터(DT: Driving Transistor), 유기 발광 소자(OLED), 제1 커패시터(C1), 제2 커패시터(C2), 제1 스위칭 트랜지스터(ST1: Switching Transistor 1), 제2 스위칭 트랜지스터(ST2) 및 제3 스위칭 트랜지스터(ST3)를 포함한다.
- [0040] 상기 구동 트랜지스터(DT)는 입력 단자가 구동 전압(V_{dd})에 연결되고 출력 단자가 유기 발광 소자(OLED)의 애노드(Anode) 전극과 연결되며 제어 단자가 제1 스위칭 트랜지스터(ST1)의 출력 단자와 연결된다. 구동 트랜지스터(DT)는 제1 스위칭 트랜지스터(ST1)를 통하여 제어단자로 제공되는 데이터 전압(V_{data})에 응답하여 구동 전류를 유기 발광 소자(OLED)에 제공한다.
- [0041] 상기 유기 발광 소자(OLED)는 발광층을 가지는 발광 다이오드로서, 애노드(Anode) 전극이 구동 트랜지스터(DT)의 출력 단자에 연결되고, 캐소드(Cathode) 전극이 공통 전압(V_{com})에 연결된다. 유기 발광 소자(OLED)는 구동 트랜지스터(DT)로부터 구동 전류를 제공받아 빛을 방출한다.
- [0042] 상기 제1 커패시터(C1)는 구동 트랜지스터(DT)의 제어 단자와 입력 단자 사이에 연결되어, 제1 스위칭 트랜지스

터(ST1)를 통하여 제공되는 데이터 전압(Vdata)과 구동 전압(Vdd)의 차에 상응하는 전하를 충전한다.

- [0043] 상기 제2 커패시터(C2)는 구동 트랜지스터(DT)의 제어 단자와 제2 스위칭 트랜지스터(ST2)의 출력 단자에 연결되며, 제2 스위칭 트랜지스터(ST2)를 통하여 보상 전압(Vcomp)이 제공되면 커플링에 의하여 구동 트랜지스터(DT)의 제어 단자의 전압을 상승시킨다.
- [0044] 상기 제1 스위칭 트랜지스터(ST1)는 입력 단자가 데이터 라인(DL)에 연결되고 출력 단자가 구동 트랜지스터(DT)의 제어 단자(즉, 제1 노드)에 연결되며 제어 단자가 제1 스캔 라인(GL)에 연결된다. 제1 스위칭 트랜지스터(ST1)는 제1 스캔 라인(GL)을 통해 제공되는 제1 스캔 신호에 응답하여 데이터 전압(Vdata)을 구동 트랜지스터(DT)의 제어 단자로 제공한다.
- [0045] 상기 제2 스위칭 트랜지스터(ST2)는 입력 단자가 데이터 라인(DL)에 연결되고 출력 단자가 제2 커패시터(C2)에 연결되며 제어 단자가 제2 스캔 라인(GL')에 연결된다. 제2 스위칭 트랜지스터(ST2)는 제2 스캔 라인(GL')을 통해 제공되는 제2 스캔 신호에 응답하여 보상 전압(Vcomp)을 제2 커패시터(C2)로 제공한다.
- [0046] 상기 제3 스위칭 트랜지스터(ST3)는 입력 단자가 기준 전압 라인(RL)에 연결되고 출력 단자가 제2 스위칭 트랜지스터(ST2)의 출력 단자에 연결되며 제어 단자가 제1 스캔 라인(GL)에 연결된다. 제3 스위칭 트랜지스터(ST3)는 제1 스캔 라인(GL)을 통해 제공되는 제1 스캔 신호에 응답하여 기준 전압(Vref)을 제2 커패시터(C2)로 제공한다.
- [0047] 구동 트랜지스터(DT), 제1, 제2 및 제3 스위칭 트랜지스터(ST1, ST2, ST3)는 폴리 실리콘 또는 비정질 실리콘으로 이루어진 n 채널 MOSFET(Metal Oxide Semiconductor Field Effect Transistor)로 구성된다. 이러한 구동 트랜지스터(DT), 제1, 제2 및 제3 스위칭 트랜지스터(ST1, ST2, ST3)는 p 채널 MOSFET으로 형성될 수 있다. p 채널 MOSFET과 n 채널 MOSFET은 서로 상보형(Complementary)이므로 p 채널 MOSFET의 동작과 전압 및 전류는 n 채널과 반대가 된다.
- [0048] 도 3은 도 2에 도시된 등가 회로의 동작을 설명하기 위한 구동 타이밍도를 도시한다. 도 2 및 도 3을 참조하면, 1 수평 주기(1 H)는 제1 스캔 신호가 활성화되는 제1 구간 시간과 제2 스캔 신호가 활성화되는 제2 구간 시간을 포함한다.
- [0049] 보다 구체적으로, 먼저 제1 구간 시간 동안 제1 스캔 신호는 턴온(Von) 레벨을 가지며 제2 스캔 신호는 턴오프(Voff) 레벨을 가진다. 그러므로 제1 및 제3 스위칭 트랜지스터(ST1, ST3)는 턴온되고 제2 스위칭 트랜지스터(ST2)는 턴오프된다.
- [0050] 제1 스위칭 트랜지스터(ST1)가 턴온되면 구동 트랜지스터(DT)의 제어 단자에 데이터 전압(Vdata)이 제공되고, 이에 따라 제1 커패시터(C1)는 구동 전압(Vdd)과 데이터 전압(Vdata) 차에 해당하는 전하를 충전한다. 제3 스위칭 트랜지스터(ST)가 턴온되면 제2 커패시터(C2)에 기준 전압(Vref)이 제공되고, 이에 따라 제2 커패시터(C2)는 데이터 전압과 기준 전압(Vref) 차에 해당하는 전하를 충전한다. 여기서 기준 전압(Vref)은 접지 전압, 예를 들면 0V일 수 있다.
- [0051] 다음으로 제2 구간 시간 동안 제1 스캔 신호는 턴오프 레벨을 가지며 제2 스캔 신호는 턴온 레벨을 가진다. 그러므로 제1 및 제3 스위칭 트랜지스터(ST1, ST3)는 턴오프되고 제2 스위칭 트랜지스터(ST2)는 턴온된다.
- [0052] 제2 스위칭 트랜지스터(ST2)가 턴온되고 제3 스위칭 트랜지스터(ST3)가 턴오프되면 제2 커패시터(C2)에 제공되는 전압은 기준 전압(Vref) 레벨에서 보상 전압(Vcomp) 레벨로 천이되고, 이에 따라 구동 트랜지스터(DT)의 제어 단자의 전압이 변화된다. 즉, 제2 커패시터(C2)에 제공되는 전압 변화에 따라 제1 커패시터(C1)와 제2 커패시터(C2)가 커플링되어 구동 트랜지스터(DT)의 제어 단자의 전압이 변화하면 그 전압 변화량(ΔV)은 아래 수학적 식과 같다.

수학적 식 1

$$\Delta V = \frac{C_2}{C_1 + C_2} (V_{comp} - V_{ref})$$

- [0053]
- [0054] 따라서 1 수평 주기(1 H) 동안 구동 트랜지스터(DT)의 제어 전극에 제공되는 전압(Vp)은 아래 수학적 식과 같이 나

타낼 수 있다.

수학식 2

$$V_p = V_{data} + \Delta V = V_{data} + \frac{C_2}{C_1 + C_2} (V_{comp} - V_{ref})$$

[0055]

[0056] 다음으로 본 발명의 일 실시 예에 따른 화소 회로에 데이터 전압(Vdata)과 보상 전압(Vcomp)을 제공하는 경우 구동 트랜지스터(DT)의 문턱 전압 편차에 대한 보상이 이루어질 수 있음을 아래 수학식들을 통하여 설명한다.

수학식 3

$$I_{ds} = K(V_{gs} - V_{th})^2 = K(V_p - V_{oled} - V_{th})^2 \quad (\text{포화영역})$$

[0057]

[0058] 수학식 3에서 Ids는 포화(Saturation) 영역에서 동작하는 구동 트랜지스터(DT)의 드레인 소스 전류로서 유기 발광 소자(OLED)에 제공되는 전류이다. 이러한 Ids는 구동 트랜지스터(DT)의 제어 단자인 게이트와 입력 단자인 소스 사이에 걸린 전압(Vgs)과 구동 트랜지스터(DT)의 문턱 전압(Vth)으로 나타낼 수 있다. 여기서, K는 구동 트랜지스터(DT)의 크기(Size), 이동도(Mobility) 및 커패시턴스(Capacitance) 등에 영향을 받는 상수이다.

[0059] 또한 Vgs는 구동 트랜지스터(DT)의 게이트와 소스 사이에 걸린 전압이므로, 구동 트랜지스터(DT)의 제어 단자에 걸린 인가 전압(Vp)과 유기 발광 소자(OLED)의 전압(Voled) 차로 나타낼 수 있다.

[0060] 수학식4에 수학식2의 인가 전압(Vp)을 대입하여 전개하면 아래 수학식5와 같다.

수학식 5

$$\begin{aligned} I_{ds} &= K \left\{ V_{data} + \frac{C_2}{C_1 + C_2} (V_{comp} - V_{ref}) - V_{oled} - V_{th} \right\}^2 \\ &= K \left\{ V_{data} - V_{oled} - \left(\frac{C_2}{C_1 + C_2} V_{comp} - V_{th} \right) \right\}^2 \\ &\doteq K (V_{data} - I_{ds} R_{oled})^2 \end{aligned}$$

[0061]

[0062] 수학식5에서 보상 전압(Vcomp)에 기인한 전압 변화 즉, $\frac{C_2}{C_1 + C_2} V_{comp}$ 가 문턱 전압(Vth)에 근사하여, 보상 전압(Vcomp)에 기인한 전압 과 문턱 전압(Vth)의 차가 충분히 작아지면,

$$\left(\frac{C_2}{C_1 + C_2} V_{comp} - V_{th} \right) \text{ 이 0에 접근하여 } V_{th} \text{가 소거된다.}$$

[0063] 따라서 수학식5에서 Ids를 구해보면 아래 수학식6과 같다.

수학식 6

$$I_{ds} = \frac{2KR_{oled}V_p + 1 - \sqrt{1 + 4KR_{oled}V_p}}{2KR_{oled}}$$

[0064]

[0065] 수학식6을 참조하면, 본 발명의 일 실시 예에 따른 화소 회로에 데이터 전압(Vdata)과 보상 전압(Vcomp)을 제공

하는 경우, 구동 트랜지스터(DT)의 문턱 전압(V_{th})에 대한 보상이 이루어질 수 있기 때문에 구동 트랜지스터(DT)에 흐르는 전류 I_{ds} 는 구동 트랜지스터(DT)의 문턱 전압에 대한 의존성을 가지지 않게 됨을 알 수 있다.

- [0066] 따라서 유기 발광 표시 패널(110)의 제조 공정 등에 의해 발생하는 각 구동 트랜지스터(DT)의 문턱 전압(V_{th})의 편차 I_{ds} 에 영향을 미치지 않게 되어 유기 발광 표시 패널(110)의 휘도의 균일성을 향상시킬 수 있게 된다.
- [0067] 또한 이러한 휘도의 균일성의 향상은 데이터 전압(V_{data})과 별도의 보상 전압(V_{comp})에 의해 이루어지기 때문에, 문턱 전압 보상을 위한 데이터 전압(V_{data})의 희생을 요구하지 않는다. 즉 본 발명의 일 실시 예에 따르는 경우 휘도의 균일성을 향상시키면서도 휘도가 감소 되지 않는 효과가 있다.
- [0068] 도 4는 본 발명의 다른 실시 예에 따른 유기 발광 표시 장치의 블록도이다. 도 4를 참조하면, 본 발명의 다른 실시 예에 따른 유기 발광 표시 장치(100)는, 표시 패널(110), 스캔 구동부(120), 데이터 구동부(140), 신호 제어부(150) 및 메모리(160)를 포함한다.
- [0069] 상기 표시 패널(110)은 화소(PX)에 데이터 전압(V_{data})을 제공하는 데이터 라인(DL1~DL m)과 화소(PX)에 보상 전압(V_{comp})을 제공하는 보상 라인(CL1~CL m)을 포함한다. 즉 본 발명의 다른 실시 예에 따른 유기 발광 표시 장치(100)의 표시 패널(110)은 데이터 라인(DL1~DL m)과 별도로 형성된 보상 라인(CL1~CL m)을 포함한다. 그리고 각 화소(PX)는 n 번째 스캔 라인(GL n)과 $n+1$ 번째 스캔 라인(GL $n+1$)에 각각 연결되어 있다.
- [0070] 상기 스캔 구동부(120)는 스캔라인(GL1~GL n)에 연결되며, 스캔 신호에 응답하여 턴온 전압(V_{on})과 턴오프 전압(V_{off})의 조합으로 이루어진 스캔 신호를 스캔라인(GL1~GL n)에 제공한다. 여기서 n 번째 스캔 라인(GL n)에 제공되는 스캔 신호는 n 번째 스캔 라인(GL n)에 연결된 복수의 화소(PX)에 데이터 전압(V_{data})을 제공하기 위해 활성화되고, $n+1$ 번째 스캔 라인(GL $n+1$)에 제공되는 스캔 신호는 $n+1$ 번째 스캔 라인(GL $n+1$)에 연결된 복수의 화소(PX)에 데이터 전압(V_{data})을 제공할 뿐만 아니라 n 번째 스캔 라인(GL n)에 연결된 복수의 화소(PX)에 보상 전압(V_{com})을 제공하기 위해 활성화되는 신호이다.
- [0071] 상기 데이터 구동부(140)는 데이터 라인(DL1~DL m)과 보상 라인(CL1~CL m)에 연결되며, 데이터 제어 신호(DCS)에 응답하여 제1 구간 시간 동안 표시 데이터(DATA)에 대응하는 데이터 전압(V_{data})을 선택하여 데이터 라인(DL1~DL m)에 제공하고, 제2 구간 시간 동안 보상 데이터(DAT a_{comp})에 대응하는 보상 전압(V_{comp})을 선택하여 보상 라인(CL1~CL m)에 제공한다. 여기서 제1 구간 시간은 n 번째 스캔 라인(GL n)에 턴온 레벨의 스캔 신호가 제공되는 시간이고 제2 구간 시간은 $n+1$ 번째 스캔 라인(GL $n+1$)에 턴온 레벨의 스캔 신호가 제공되는 시간이다.
- [0072] 상기 신호 제어부(150)는 외부 그래픽 제어기(도시되지 않음)로부터 입력 제어 신호를 제공받아 이를 기초로 하여 스캔 제어 신호(GCS) 및 데이터 제어 신호(DCS) 등을 생성하여 각각 스캔 구동부(120) 및 데이터 구동부(140)로 제공한다.
- [0073] 또한 신호 제어부(150)는 외부 그래픽 제어기로부터 입력 데이터(R,G,B)를 제공받아 표시 패널(110)의 동작 조건에 맞게 적절히 처리하여 표시 데이터(DATA)를 생성하고, 이를 제1 구간 시간 동안 데이터 구동부(140)로 제공한다. 그리고 신호 제어부(150)는 메모리(160)에 저장된 룩업테이블을 참조하여 보상 데이터(DAT a_{comp})를 독출하고 이를 제2 구간 시간 동안 데이터 구동부(140)로 제공한다.
- [0074] 기타 다른 구성 요소 및 동작은 도 1의 유기 발광 표시 장치의 설명으로부터 당업자가 용이하게 실시할 수 있는 것이므로 상세한 설명은 생략한다.
- [0075] 도 5는 도 4에 도시된 표시 패널의 하나의 화소에 대응되는 예시 등가 회로를 도시한다. 도 4를 참조하면, 표시 패널의 하나의 화소는 구동 트랜지스터(DT), 유기 발광 소자(OLED), 제1 커패시터(C1), 제2 커패시터(C2), 제1 스위칭 트랜지스터(ST1), 제2 스위칭 트랜지스터(ST2) 및 제3 스위칭 트랜지스터(ST3)를 포함한다.
- [0076] 상기 제1 스위칭 트랜지스터(ST1)는 입력 단자가 데이터 라인(DL)에 연결되고 출력 단자가 구동 트랜지스터(DT)의 제어 단자에 연결되며 제어 단자가 n 번째 스캔 라인(GL n)에 연결된다. 제1 스위칭 트랜지스터(ST1)는 n 번째 스캔 라인(GL n)을 통해 제공되는 스캔 신호에 응답하여 데이터 전압(V_{data})을 구동 트랜지스터(DT)의 제어 단자로 제공한다.
- [0077] 상기 제2 스위칭 트랜지스터(ST2)는 입력 단자가 보상 라인(CL)에 연결되고 출력 단자가 제2 커패시터(C2)에 연결되며 제어 단자가 $n+1$ 번째 스캔 라인(GL $n+1$)에 연결된다. 제2 스위칭 트랜지스터(ST2)는 $n+1$ 번째 스캔 라인

(GL_{n+1})을 통해 제공되는 스캔 신호에 응답하여 보상 전압(V_{comp})을 제2 커패시터(C2)로 제공한다.

- [0078] 기타 상기 구동 트랜지스터(DT), 유기 발광 소자(OLED), 제1 커패시터(C1), 제2 커패시터(C2) 및 제3 스위칭 트랜지스터(ST3)는 도 2의 화소 회로에 대한 설명으로부터 당업자가 용이하게 실시할 수 있는 것이므로 상세한 설명은 생략한다.
- [0079] 본 발명의 다른 실시 예에 따른 유기 발광 표시 장치의 화소 회로는, 분리된 데이터 라인(DL)과 보상 라인(CL)에 연결되며, 데이터 라인(DL)으로부터 데이터 전압(V_{data})을 전달받고, 보상 라인(CL)으로부터 보상 전압(V_{comp})을 전달받아 구동 트랜지스터(DT)의 문턱 전압 편차를 보상할 수 있는 구성을 가진다.
- [0080] 즉 본 발명의 또 다른 실시 예에 따른 유기 발광 표시 장치의 화소 회로는, 보상 전압(V_{comp})을 전달하는 보상 라인(CL)이 데이터 라인(DL)과 별도로 형성되는 구성을 가지므로, 도 2에 도시된 화소 회로와 비교시 화소 회로의 충전 시간을 2배로 할 수 있게 된다.
- [0081] 도 6은 도 5에 도시된 등가 회로의 동작을 설명하기 위한 구동 타이밍도를 도시한다. 도 5 및 도 6을 참조하면, 도 5에 도시된 화소 회로는 n 번째 및 n+1 번째 스캔 신호에 기초하여 동작한다. 즉 도 5에 도시된 화소 회로는 n 번째 스캔 신호가 활성화되는 제1 구간 시간과 n+1 번째 스캔 신호가 활성화되는 제2 구간 시간의 합인 2 수평 주기(2 H) 단위로 동작한다.
- [0082] 보다 구체적으로, 먼저 제1 구간 시간 동안 n 번째 스캔 신호는 턴온(Von) 레벨을 가지며 n+1 번째 스캔 신호는 턴오프(Voff) 레벨을 가진다. 그러므로 제1 및 제3 스위칭 트랜지스터(ST1, ST3)는 턴온되고 제2 스위칭 트랜지스터(ST2)는 턴오프된다. 이때 구동 트랜지스터(DT)의 제어 전극에는 데이터 전압(V_{data})이 인가되고, 제2 커패시터(C2)에는 기준 전압(V_{ref})이 인가되어, 제1 및 제2 커패시터(C1, C2)에 각각 구동 전압 및 기준 전압의 차에 해당하는 전하가 충전된다.
- [0083] 다음으로 제2 구간 시간 동안 n 번째 스캔 신호는 턴오프 레벨을 가지며 n+1 번째 스캔 신호는 턴온 레벨을 가진다. 그러므로 제1 및 제3 스위칭 트랜지스터(ST1, ST3)는 턴오프되고 제2 스위칭 트랜지스터(ST2)는 턴온된다. 이때, 제2 커패시터(C2)에 보상 전압(V_{comp})이 제공되어 구동 트랜지스터(DT)의 제어 전극에 인가되는 전압(V_p)이 커플링에 의해 상승한다.
- [0084] 본 발명의 다른 실시 예에 따른 화소 회로에 데이터 전압(V_{data})과 보상 전압(V_{comp})을 제공하는 경우, 구동 트랜지스터(DT)의 문턱 전압에 대한 보상이 이루어질 수 있음에 대한 기타 설명은 도 2 및 도 3의 화소 회로의 동작 설명으로부터 당업자가 용이하게 유추할 수 있는 것이므로 상세한 설명은 생략한다.
- [0085] 도 7은 본 발명의 또 다른 실시 예에 따른 유기 발광 표시 장치의 블록도이다. 도 7을 참조하면, 본 발명의 또 다른 실시 예에 따른 유기 발광 표시 장치(100)는, 표시 패널(110), 제1 및 제2 스캔 구동부(120, 130), 데이터 구동부(140)를 포함한다.
- [0086] 상기 표시 패널(110)은 화소(PX)에 데이터 전압(V_{data})을 전달하는 데이터 라인(DL1~DL_m), 화소(PX)에 보상 전압(V_{comp})을 전달하는 보상 라인(CL1~CL_m), 제1 스캔 신호를 전달하는 제1 스캔 라인(GL1~GL_n) 및 제2 스캔 신호를 전달하는 제2 스캔 라인(GL'1~GL'n)을 포함한다. 여기서 제1 스캔 신호는 화소(PX)에 데이터 전압(V_{data})을 전달하기 위한 것이고 제2 스캔 신호는 화소(PX)에 보상 전압(V_{comp})을 전달하기 위한 것이다.
- [0087] 즉 본 발명의 다른 실시 예에 따른 유기 발광 표시 장치(100)의 표시 패널(110)은 데이터 라인(DL1~DL_m)과 별도로 형성된 보상 라인(CL1~CL_m)을 포함하며, 제1 및 제2 스캔 신호의 전달을 위한 제1 및 제2 스캔 라인(GL1~GL_n, GL'1~GL'n)을 포함한다. 또한 본 발명의 다른 실시 예에 따른 유기 발광 표시 장치(100)는 도 1 및 도 4에 도시된 유기 발광 표시 장치와는 달리 표시 패널(110)에 기준 전압 라인을 포함하지 않으며 기준 전압(V_{ref})이 인가되지 않는다.
- [0088] 상기 제1 및 제2 스캔 구동부(120, 130)는 제1 및 제2 스캔 라인(GL1~GL_n)에 각각 연결되며, 제1 및 제2 스캔 제어 신호(GCS1, GCS2)에 응답하여 턴온 전압(Von)과 턴오프 전압(Voff)의 조합으로 이루어진 제1 및 제2 스캔 신호를 제1 및 제2 스캔 라인()에 각각 제공한다. 여기서 제1 스캔 신호는 화소에 데이터 전압(V_{data})을 제공하기 위한 신호이고 제2 스캔 신호는 화소에 보상 전압(V_{comp}) 및 클리어 전압(V_{clear})을 제공하기 위한 신호이다.

- [0089] 상기 데이터 구동부(140)는 데이터 라인(DL1~DLm)과 보상 라인(CL1~CLm)에 연결되며, 데이터 제어 신호(DCS)에 응답하여 표시 데이터(DATA)에 대응하는 데이터 전압(Vdata)을 선택하여 데이터 라인(DL1~DLm)에 제공하고, 보상 데이터(DATAcomp)에 대응하는 보상 전압(Vcomp) 및 화소 회로의 커패시터를 초기화시키는 클리어 전압(Vclear)을 선택하여 데이터 라인(DL1~DLm)에 제공한다.
- [0090] 상기 신호 제어부(150)는 외부 그래픽 제어기(도시되지 않음)로부터 입력 제어 신호를 제공받아 이를 기초로 하여 제1 및 제2 스캔 제어 신호(GCS1, GCS2) 및 데이터 제어 신호(DCS) 등을 생성하여 각각 제1 및 제2 스캔 구동부(120, 130) 및 데이터 구동부(140)로 제공한다.
- [0091] 또한 신호 제어부(150)는 외부 그래픽 제어기(도시되지 않음)로부터 입력 데이터(R,G,B)를 제공받아 표시 패널(110)의 동작 조건에 맞게 적절히 처리하여 표시 데이터(DATA)로 생성하고, 이를 데이터 구동부(140)로 제공한다.
- [0092] 그리고 신호 제어부(150)는 메모리(160)에 저장된 룩업테이블을 참조하여 보상 데이터(DATAcomp)를 독출하고 이를 클리어 데이터(DATAclear)와 함께 데이터 구동부(140)로 제공한다. 여기서 클리어 데이터(DATAclear)는 룩업 테이블이 저장된 메모리(160) 또는 다른 메모리에 저장될 수 있다. 클리어 데이터(DATAclear)는 도 1 및 도 4에서 설명한 기준 전압(Vref)을 대신하기 위한 것으로 예를 들면, 0V에 해당하는 계조 데이터인 것이 바람직하다.
- [0093] 도 8은 도 7에 도시된 표시 패널의 하나의 화소에 대응되는 예시 등가 회로를 도시한다. 도 8을 참조하면, 표시 패널의 하나의 화소는 구동 트랜지스터(DT), 유기 발광 소자(OLED), 제1 커패시터(C1), 제2 커패시터(C2), 제1 스위칭 트랜지스터(ST1) 및 제2 스위칭 트랜지스터(ST2)를 포함한다.
- [0094] 상기 제1 스위칭 트랜지스터(ST1)는 입력 단자가 데이터 라인(DL)에 연결되고 출력 단자가 구동 트랜지스터(DT)의 제어 단자에 연결되며 제어 단자가 제1 스캔 라인(GL)에 연결된다. 제1 스위칭 트랜지스터(ST1)는 제1 스캔 라인(GL)을 통해 전달되는 제1 스캔 신호에 응답하여 데이터 전압(Vdata)을 구동 트랜지스터(DT)의 제어 단자로 제공한다.
- [0095] 상기 제2 스위칭 트랜지스터(ST2)는 입력 단자가 데이터 라인(DL)에 연결되고 출력 단자가 제2 커패시터(C2)에 연결되며 제어 단자가 제2 스캔 라인(GL') 연결된다. 제2 스위칭 트랜지스터(ST2)는 제2 스캔 라인(GL')을 통해 전달되는 제2 스캔 신호에 응답하여 보상 전압(Vcomp) 및 클리어 전압(Vclear)을 제2 커패시터(C2)로 제공한다.
- [0096] 기타 상기 구동 트랜지스터(DT), 유기 발광 소자(OLED), 제1 커패시터(C1) 및 제2 커패시터(C2)는 도 2의 화소 회로에 대한 설명으로부터 당업자가 용이하게 실시할 수 있는 것이므로 상세한 설명은 생략한다.
- [0097] 본 발명의 또 다른 실시 예에 따른 유기 발광 표시 장치(100)의 화소 회로는, 서로 분리된 데이터 라인(DL)과 보상 라인(CL)에 연결되며, 데이터 라인(DL)으로부터 데이터 전압(Vdata)을 전달받고, 보상 라인(CL)으로부터 보상 전압(Vcomp)과 클리어 전압(Vclear)을 전달받아 구동 트랜지스터(DT)의 문턱 전압 편차를 보상할 수 있는 구성을 가진다. 따라서 본 발명의 또 다른 실시 예에 따른 유기 발광 표시 장치(100)의 화소 회로는, 도 2 및 도 5에 도시된 화소 회로와 비교시 기준 전압을 제공받는 제3 트랜지스터를 포함하지 않는 구조를 가진다.
- [0098] 도 9는 도 8에 도시된 등가 회로의 동작을 설명하기 위한 구동 타이밍도를 도시한다. 도 8 및 도 9를 참조하면, 도 8에 도시된 화소 회로는 제1 스캔 신호, 제2 스캔 신호, 데이터 전압(Vdata), 보상 전압(Vcomp) 및 클리어 전압(Vclear)에 기초하여 동작한다.
- [0099] 클리어 전압(Vclear(n))과 보상 전압(Vcomp(n))이 제공되는 시간의 합은 데이터 전압(Vdata(n))이 제공되는 시간과 같다. 데이터 전압(Vdata(n))이 제공되는 시간은 제1 스캔 신호(GL'(n))가 턴온 레벨을 가지는 구간이다. 시간적인 순서에 따르면 데이터 전압(Vdata(n))이 먼저 제공되고, 그 후 데이터 전압(Vdata(n))에 중첩되어 클리어 전압(Vclear(n))이 제공되고, 그 후 데이터 전압(Vdata(n))과 중첩되지 않게 보상 전압(Vcomp(n))이 제공된다.
- [0100] 보다 구체적으로, 제1 및 제2 스캔 신호가 턴온(Von) 레벨을 가지면 제1 및 제2 스위칭 트랜지스터(ST1, ST2)가 턴온된다. 제1 스위칭 트랜지스터(ST1)가 턴온되면 구동 트랜지스터(DT)의 제어 단자에 데이터 전압(Vdata(n))이 제공되고, 이에 따라 제1 커패시터(C1)는 구동 전압(Vdd)과 데이터 전압(Vdata(n)) 차에 해당하는 전하를 충전한다. 제2 스위칭 트랜지스터(ST2)가 턴온되면 데이터 전압(Vdata(n)) 제공과 중첩되면서 제2 커패시터(C2)

에 클리어 전압(Vclear(n))이 제공되고, 데이터 전압(Vdata(n)) 제공 후 제2 커패시터(C2)에 보상 전압(Vcomp(n))이 제공된다. 여기서 클리어 전압(Vclear(n))은 도 2의 기준 전압에 대응하는 것으로 접지 전압, 예를 들면 0V일 수 있다,

[0101] 이에 따라 제2 커패시터(C2)는 데이터 전압(Vdata(n))과 클리어 전압(Vclear(n)) 차에 해당하는 전하가 충전된 후, 보상 전압(Vcomp(n))이 인가되면서 구동 트랜지스터(DT)의 제어 단자의 전압을 변화시킨다. 즉, 제2 커패시터(C2)에 제공되는 전압 변화에 따라 제1 커패시터(C1)와 제2 커패시터(C2)가 커플링되어 구동 트랜지스터(DT)의 제어 단자의 전압이 변화된다.

[0102] 본 발명의 다른 실시 예에 따른 화소 회로에 데이터 전압(Vdata), 보상 전압(Vcomp) 및 클리어 전압(Vclear)을 제공하는 경우, 구동 트랜지스터(DT)의 문턱 전압에 대한 보상이 이루어질 수 있음에 대한 기타 다른 설명은 도 5의 화소 회로의 동작 설명으로부터 당업자가 용이하게 유추할 수 있는 것이므로 상세한 설명은 생략한다.

[0103] 도 10은 도 8에 도시된 등가 회로의 동작을 설명하기 위한 다른 구동 타이밍도를 도시한다. 도 8 및 도 10을 참조하면, 도 8에 도시된 화소 회로는 제1 스캔 신호, 제2 스캔 신호, 데이터 전압(Vdata), 보상 전압(Vcomp) 및 클리어 전압(Vclear)에 기초하여 동작한다.

[0104] 여기서 제2 스캔 신호의 턴온 레벨 구간은 제1 스캔 신호의 턴온 레벨 구간보다 크다. 제1 스캔 신호가 턴온 레벨을 가지는 동안 데이터 전압(Vdata(n))이 제공되고, 제2 스캔 신호가 턴온 레벨을 가지는 동안 클리어 전압(Vclear(n))과 보상 전압(Vcomp(n))이 제공된다. 클리어 전압(Vclear(n))은 데이터 전압(Vdata(n))과 동시에 제공되고 보상 전압(Vcomp(n))은 데이터 전압(Vdata(n))과 중첩되지 않게 제공되는 것이 바람직하다.

[0105] 보다 구체적으로, 제1 및 제2 스캔 신호가 턴온(Von) 레벨을 가지면 제1 및 제2 스위칭 트랜지스터(ST1, ST2)가 턴온된다. 제1 스위칭 트랜지스터(ST1)가 턴온되면 구동 트랜지스터(DT)의 제어 단자에 데이터 전압(Vdata(n))이 제공되고, 이에 따라 제1 커패시터(C1)는 구동 전압(Vdd)과 데이터 전압(Vdata(n)) 차에 해당하는 전하를 충전한다. 제2 스위칭 트랜지스터(ST2)가 턴온되면 데이터 전압(Vdata(n)) 제공과 중첩되면서 제2 커패시터(C2)에 클리어 전압(Vclear(n))이 제공되고, 데이터 전압(Vdata(n)) 제공 후 제2 커패시터(C2)에 보상 전압(Vcomp(n))이 제공된다.

[0106] 이에 따라 제2 커패시터(C2)는 데이터 전압(Vdata(n))과 클리어 전압(Vclear(n)) 차에 해당하는 전하가 충전된 후, 보상 전압(Vcomp(n))이 인가되면서 구동 트랜지스터(DT)의 제어 단자의 전압을 변화시킨다.

[0107] 본 발명의 다른 실시 예에 따른 화소 회로에 데이터 전압(Vdata), 보상 전압(Vcomp) 및 클리어 전압(Vclear)을 제공하는 경우, 구동 트랜지스터(DT)의 문턱 전압에 대한 보상이 이루어질 수 있음에 대한 기타 다른 설명은 도 5의 화소 회로의 동작 설명으로부터 당업자가 용이하게 유추할 수 있는 것이므로 상세한 설명은 생략한다.

[0108] 이상에서 설명한 본 발명의 상세한 설명에서는 본 발명의 바람직한 실시 예를 참조하여 설명하였지만, 해당 기술분야에 통상의 지식을 갖는 자라면 후술될 특허청구범위에 기재된 본 발명의 사상 및 기술 영역으로부터 벗어나지 않는 범위 내에서 본 발명을 다양하게 수정 및 변경시킬 수 있음을 이해할 수 있을 것이다. 따라서, 본 발명의 기술적 범위는 명세서의 상세한 설명에 기재된 내용으로 한정되는 것이 아니라 특허청구범위에 의해 정하여져야만 할 것이다.

산업이용 가능성

[0109] 본 발명의 화소 회로 및 그것의 구동 방법은 액티브 매트릭스 유기 발광 표시 장치에 사용될 수 있다. 여기서 유기 발광 표시 장치는 박형화, 경량화를 요구하는 이동통신 장치, 멀티미디어 장치 등과 저소비 전력, 슬림화를 기초한 대형 텔레비전 등에 표시 장치로 이용될 수 있다.

도면의 간단한 설명

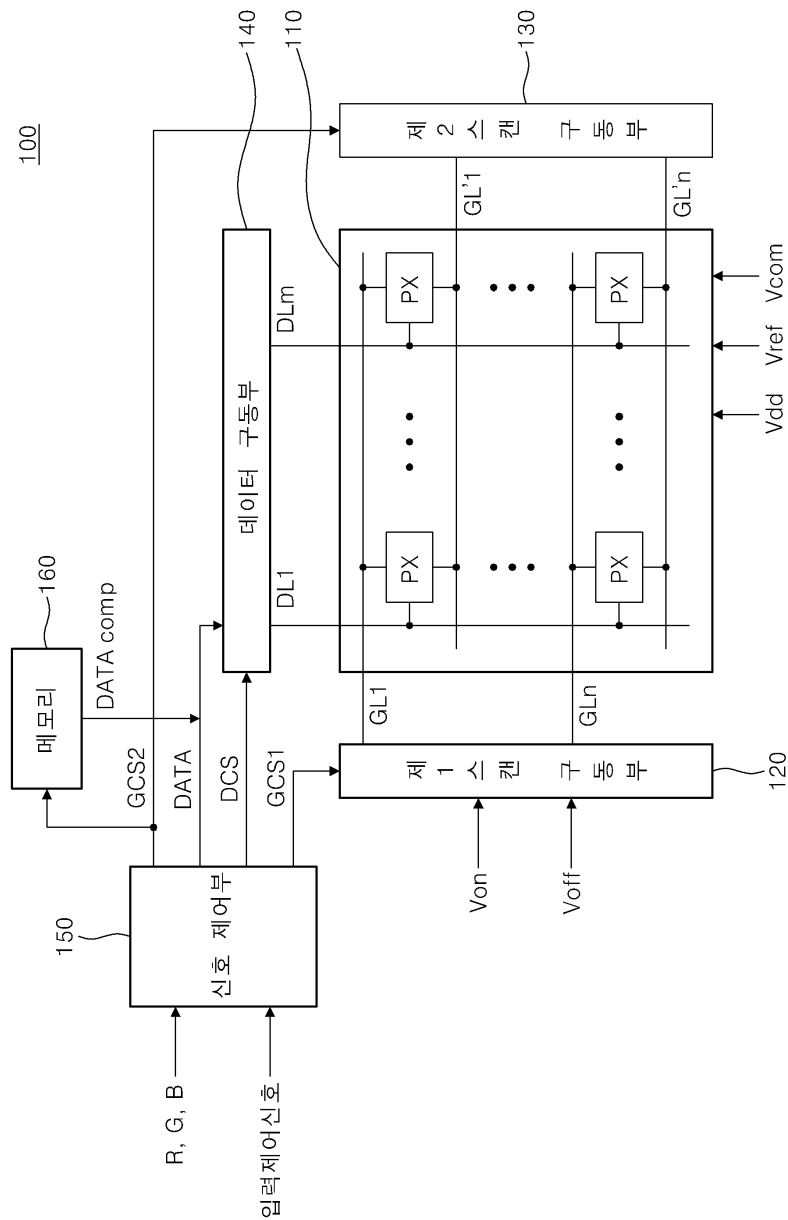
[0110] 도 1은 본 발명의 일 실시 예에 따른 유기 발광 표시 장치의 블록도이다.

[0111] 도 2는 도 1에 도시된 표시 패널의 하나의 화소에 대응되는 예시 등가 회로도이다.

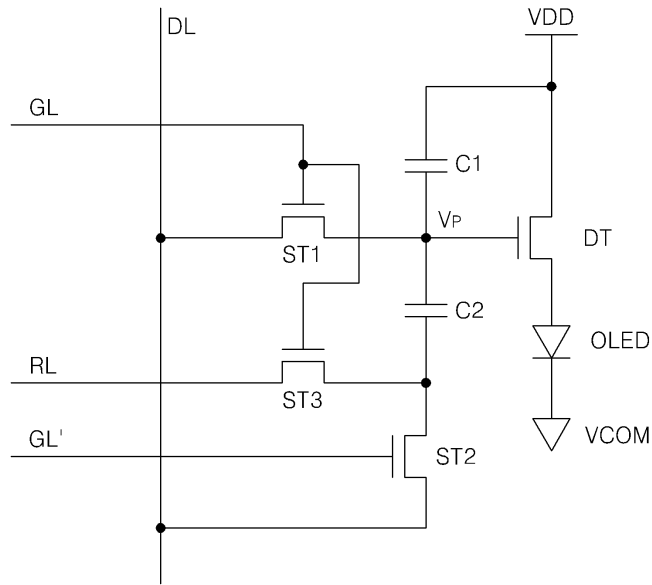
- [0112] 도 3은 도 2에 도시된 등가 회로의 동작을 설명하기 위한 구동 타이밍도이다.
- [0113] 도 4는 본 발명의 다른 실시 예에 따른 유기 발광 표시 장치의 블록도이다.
- [0114] 도 5는 도 4에 도시된 표시 패널의 하나의 화소에 대응되는 다른 예시 등가 회로도이다.
- [0115] 도 6은 도 5에 도시된 등가 회로의 동작을 설명하기 위한 구동 타이밍도이다.
- [0116] 도 7은 본 발명의 또 다른 실시 예에 따른 유기 발광 표시 장치의 블록도이다.
- [0117] 도 8은 도 7에 도시된 표시 패널의 하나의 화소에 대응되는 또 다른 예시 등가 회로도이다.
- [0118] 도 9는 도 8에 도시된 등가 회로의 동작을 설명하기 위한 구동 타이밍도이다.
- [0119] 도 10은 도 8에 도시된 등가 회로의 동작을 설명하기 위한 다른 구동 타이밍도이다.

도면

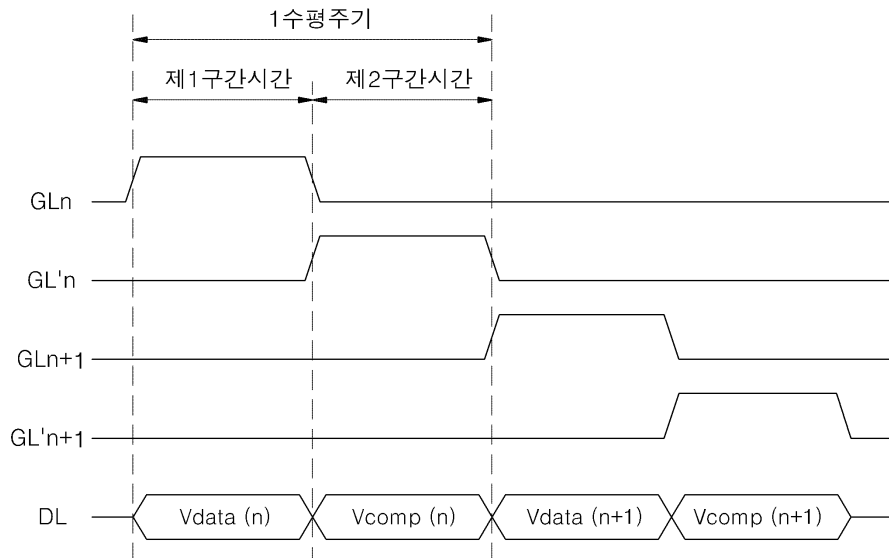
도면1



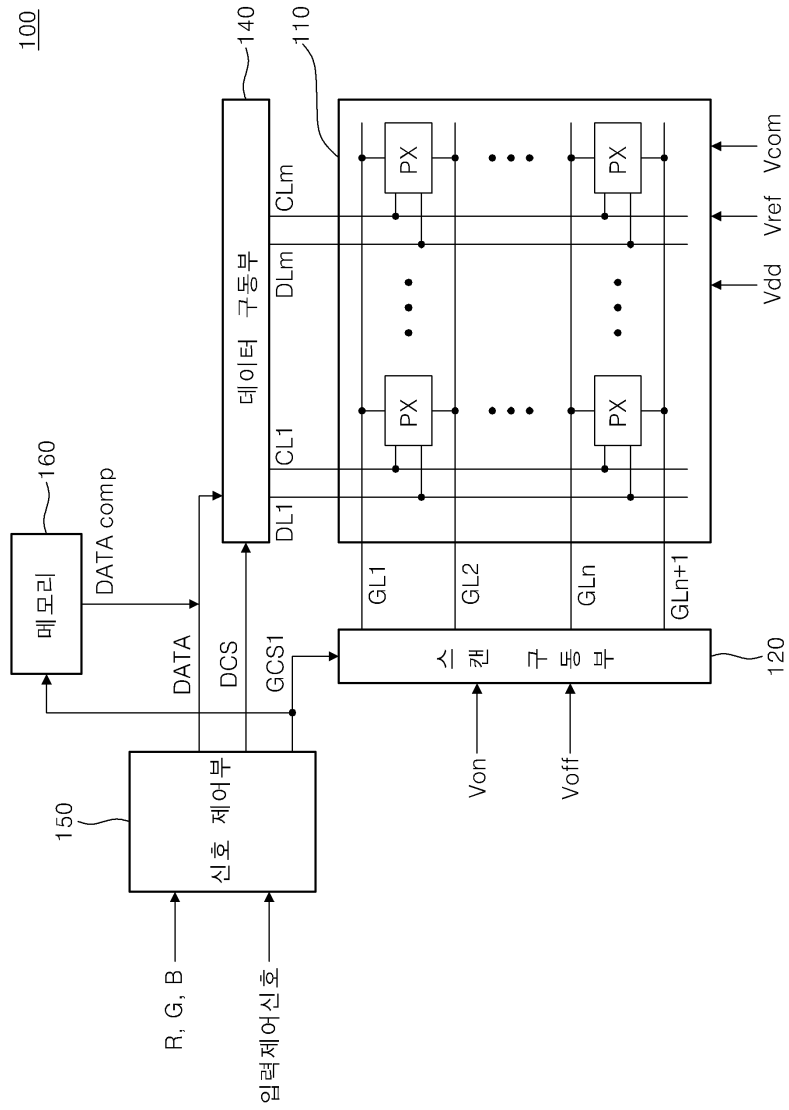
도면2



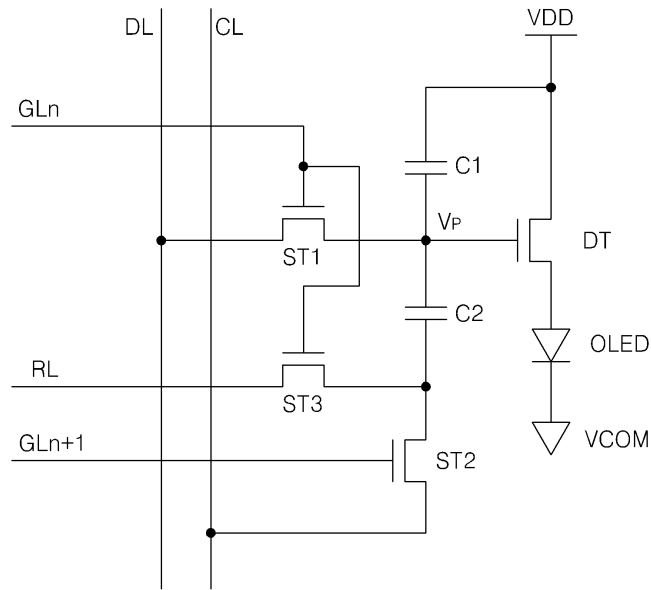
도면3



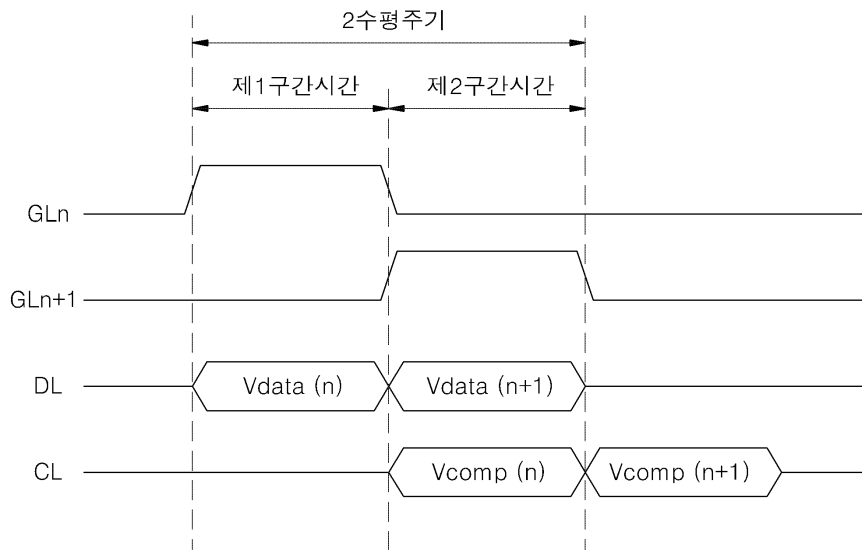
도면4



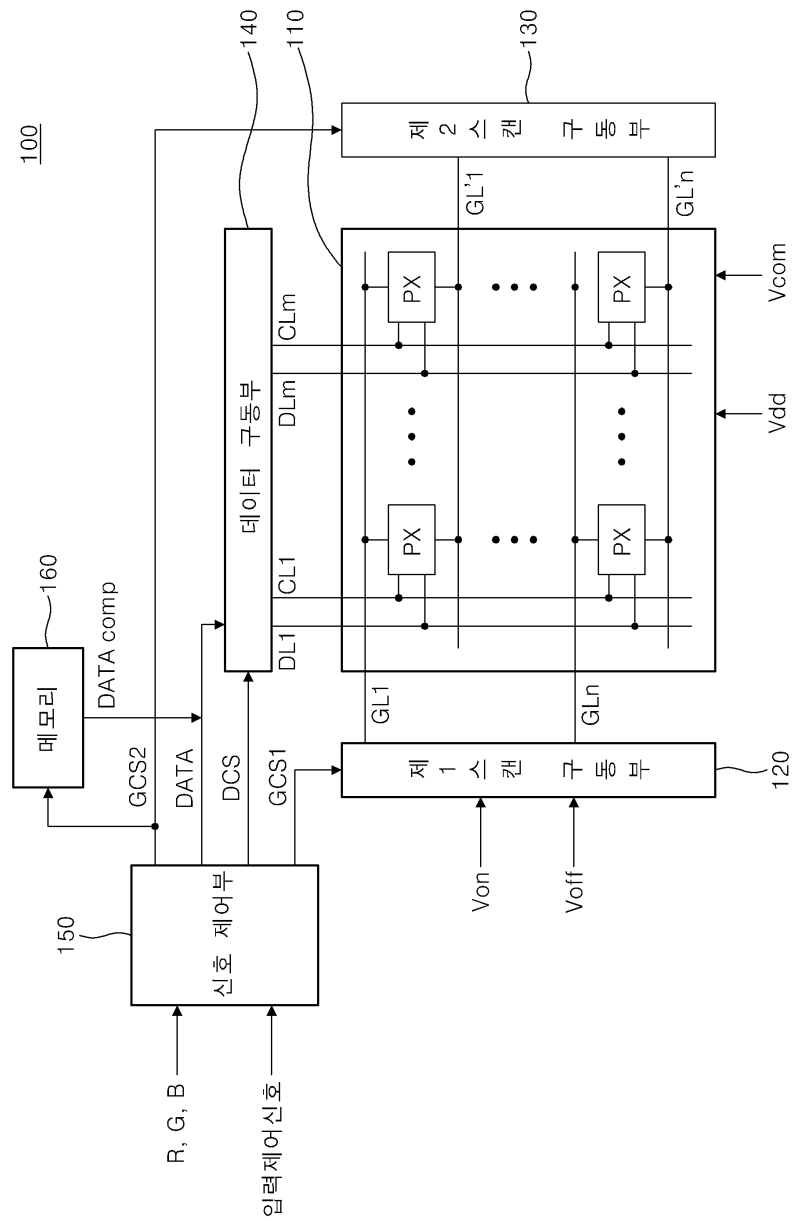
도면5



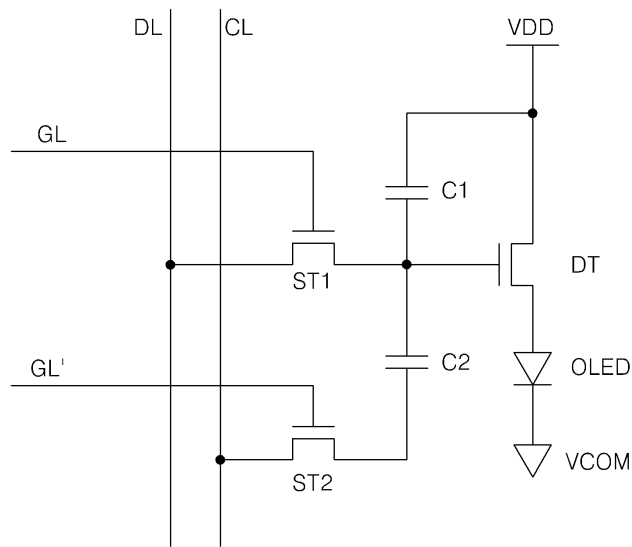
도면6



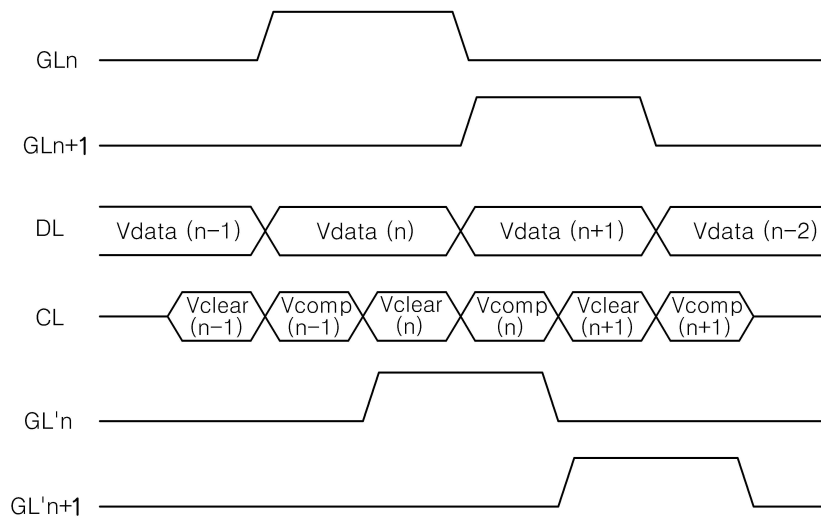
도면7



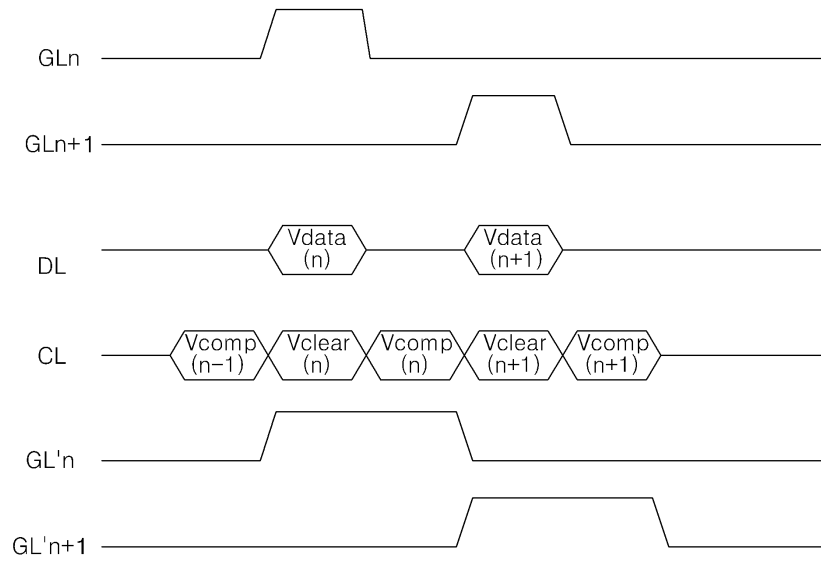
도면8



도면9



도면10



专利名称(译)	标题：有机发光显示器及其驱动方法		
公开(公告)号	KR101429711B1	公开(公告)日	2014-08-13
申请号	KR1020070112530	申请日	2007-11-06
[标]申请(专利权)人(译)	三星显示有限公司		
申请(专利权)人(译)	三星显示器有限公司		
当前申请(专利权)人(译)	三星显示器有限公司		
[标]发明人	PARK KYONG TAE 박경태 LEE BAEK WOON 이백운 ALEXANDERARKHIPOV 알렉산더		
发明人	박경태 이백운 알렉산더		
IPC分类号	G09G3/30 G09G3/32 G09G3/20 H05B33/12		
CPC分类号	G09G3/3233 G09G2310/06 G09G3/3266 G09G2300/0852 G09G2320/0285 G09G2310/0262 G09G2300/0819 G09G3/3291 G09G2320/0233		
代理人(译)	KWON , HYUK SOO SE JUN OH 宋 , 云何		
其他公开文献	KR1020090046403A		
外部链接	Espacenet		

摘要(译)

公开了一种有机发光显示装置和驱动该显示装置的方法。用于有机发光显示装置的像素电路包括第一开关晶体管，第二开关晶体管和驱动晶体管。第一开关晶体管响应于第一控制信号切换数据电压。第二开关晶体管响应于第二控制信号切换补偿电压。驱动晶体管响应于数据电压和补偿电压向有机发光装置提供电流。

