



(19) 대한민국특허청(KR)
(12) 등록특허공보(B1)

(45) 공고일자 2013년09월26일
(11) 등록번호 10-1311582
(24) 등록일자 2013년09월16일

(51) 국제특허분류(Int. Cl.)

H05B 33/04 (2006.01)

(21) 출원번호 10-2007-0067379

(22) 출원일자 2007년07월05일

심사청구일자 2011년11월03일

(65) 공개번호 10-2009-0002950

(43) 공개일자 2009년01월09일

(56) 선행기술조사문헌

JP2002151253 A*

*는 심사관에 의하여 인용된 문헌

(73) 특허권자

엘지디스플레이 주식회사

서울특별시 영등포구 여의대로 128(여의도동)

(72) 발명자

이강주

경기도 안산시 단원구 당곡3로 3, 주공7단지아파트 703-1301 (고잔동)

김호진

대구광역시 달서구 구마로12길 89, 507동 212호 (본동, 월성주공5단지아파트)

(뒷면에 계속)

(74) 대리인

서교준

전체 청구항 수 : 총 7 항

심사관 : 엄인권

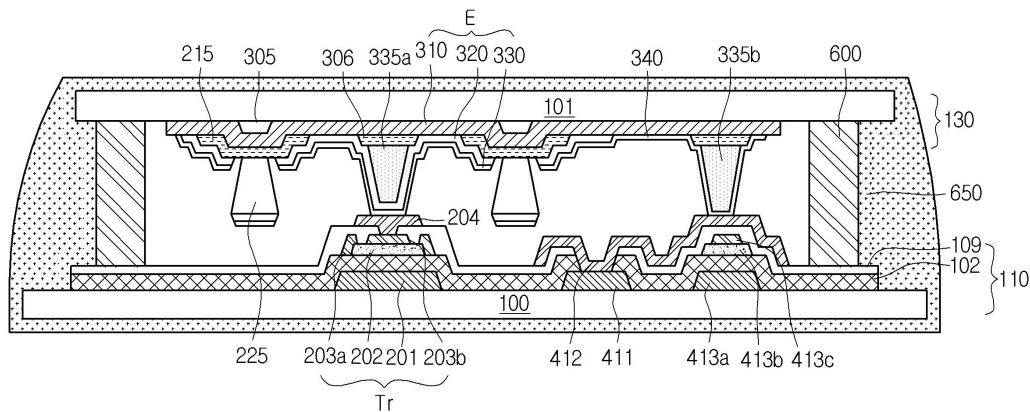
(54) 발명의 명칭 유기전계발광표시장치 및 그 제조방법

(57) 요약

본 발명은 유기전계발광표시장치를 개시한다.

개시된 유기전계발광표시장치는 유기전계발광표시장치의 상하부 기판을 실(seal)라인으로 합착하고, 합착된 상하부 기판 전체를 캡슐막으로 감싸도록 함으로써 외부 수분 침투 및 가스 유입을 차단한 효과가 있다.

대표도 - 도1e



(72) 발명자

김경만

서울특별시 마포구 승문길 36-12, 2층 (염리동)

김영미

인천광역시 남동구 용천로4번길 63-9, 드림빌라

B01 (구월동)

특허청구의 범위

청구항 1

제 1 기관;

제 2 기관;

상기 제 1 기관 상에 형성된 유기전계발광층;

상기 제 2 기관 상에 형성된 박막 트랜지스터;

상기 제 1 기관과 제 2 기관을 합착하기 위해 형성된 실라인; 및

상기 합착된 제 1, 2 기관의 전후면 및 측면 전체 둘레를 감싸도록 형성된 캡슐막을 포함하며

상기 캡슐막은 투과도가 95% 이상인 것을 특징으로 하는 유기전계발광표시장치.

청구항 2

제 1 항에 있어서, 상기 제 1 기관은 상기 유기전계발광층에 전원을 공급하기 위해 형성한 전극과, 제 2 기관의 박막트랜지스터와의 전기적 콘택을 위한 컬럼스페이서와, 상기 유기전계발광층을 서브픽셀 단위로 분리하는 격벽을 더 포함하는 것을 특징으로 하는 유기전계발광표시장치.

청구항 3

제 1 항에 있어서, 상기 실라인은 자외선 실재, 열경화성 실재 및 금속 실재중 어느 하나로 형성된 것을 특징으로 하는 유기전계발광표시장치.

청구항 4

제 1 항에 있어서, 상기 캡슐막은 불소수지 계열의 실런트인 것을 특징으로 하는 유기전계발광표시장치.

청구항 5

삭제

청구항 6

제 1 항에 있어서, 상기 제 1 기관 및 제 2 기관중 어느 하나의 폭이 상대적으로 좁은 것을 특징으로 하는 유기전계발광표시장치.

청구항 7

제 1 기관을 제공하는 단계;

제 2 기관을 제공하는 단계;

상기 제 1 기관 또는 제 2 기관중 어느 하나에 실라인을 형성한 다음, 두 기관을 합착하는 단계; 및

상기 실라인에 의해 합착된 기관의 전후면 및 측면 전체를 감싸도록 캡슐막을 형성하는 단계를 포함하며,

상기 캡슐막 형성 공정은 상기 합착된 기관을 용액 상태의 실런트에 담그어 형성하는 방식, 상기 합착된 기관에 실런트 용액을 디스펜싱하는 방식, 프린팅하는 방식 및 스핀코팅하는 방식들 중 어느 하나의 방식을 이용하는 것을 특징으로 하는 유기전계발광표시장치 제조방법.

청구항 8

삭제

청구항 9

삭제

청구항 10

삭제

청구항 11

제 7 항에 있어서, 상기 캡슐막은 불소수지 계열의 실린트인 것을 특징으로 하는 유기전계발광표시장치 제조방법.

명세서

발명의 상세한 설명

기술분야

[0001] 본 발명은 유기전계발광표시장치에 관한 것이다.

배경기술

[0002] 최근에 평판표시장치의 표시품질을 높이고 대화면화를 시도하는 연구들이 활발히 진행되고 있다. 이들 중 전계발광표시장치는 스스로 발광하는 자발광 소자이다. 전계발광표시장치는 전자 및 정공 등의 캐리어를 이용하여 형광물질을 여기 시킴으로써 비디오 영상을 표시하게 된다. 이 전계발광표시장치는 사용하는 재료에 따라 무기 전계발광표시장치와 유기 전계발광표시장치로 크게 나누어진다. 상기 유기 전계발광표시장치는 100~200V의 높은 전압을 필요로 하는 무기 전계발광표시장치에 비해 5~20V 정도의 낮은 전압으로 구동됨으로써 직류 저전압 구동이 가능하다.

[0003] 또한, 유기 전계발광표시장치는 넓은 시야각, 고속 응답성, 고 콘트라스트비(contrast ratio) 등의 뛰어난 특징이 있으므로, 그래픽 디스플레이의 픽셀(pixel), 텔레비전 영상 디스플레이나 표면 광원(Surface Light Source)의 픽셀로서 사용될 수 있으며, 얇고 가벼우며 색감이 좋기 때문에 차세대 평면 디스플레이로서 적합하다.

[0004] 한편, 이러한 유기 전계발광표시장치의 구동방식으로는 별도의 박막트랜지스터를 구비하지 않는 패시브 매트릭스 방식(Passive matrix type)이 주로 이용되고 있다. 패시브 매트릭스 방식은 해상도나 소비전력, 수명 등에 많은 제한적인 요소가 있기 때문에, 최근 고해상도나 대화면을 요구하는 차세대 디스플레이 제조를 위한 액티브 매트릭스형 전계발광표시장치가 연구/개발되고 있다.

[0005] 그러나, 상기 액티브 매트릭스형 전계발광표시장치는 TFT(Thin Film Transistor: TFT)와 유기전계발광층이 형성된 기관들을 자외선 실린트로 단일 실라인을 형성한 후, 두 기관을 합착하기 때문에 외부 수분 또는 가스의 침투가 용이한 단점이 있다.

[0006] 또한, 외부 수분 또는 가스 침투를 방지하기 위해 내부에 흡습제와 같은 추가적인 재료를 기관 내측에 형성하는 경우도 있지만, 이는 장치의 두께를 두껍게 하는 단점이 있다. 아울러, 이와 같은 흡습제 사용은 근본적인 투습 방지에는 한계가 있다.

발명의 내용

해결하고자하는 과제

[0007] 본 발명은 유기전계발광표시장치의 상하부 기관을 실(seal)라인으로 합착하고, 합착된 상하부 기관 전체를 캡슐막으로 감싸도록 함으로써 외부 수분 침투 및 가스 유입을 차단한 유기전계발광표시장치 및 그 제조방법을 제공함에 그 목적이 있다.

과제 해결수단

[0008] 상기한 목적을 달성하기 위한, 본 발명의 실시예에 따른 유기전계발광표시장치는, 제 1 기관; 제 2 기관; 상기 제 1 기관 상에 형성된 유기전계발광층; 상기 제 2 기관 상에 형성된 박막 트랜지스터; 상기 제 1 기관과 제 2 기관을 합착하기 위해 형성된 실라인; 및 상기 합착된 제 1, 2 기관의 전후면 및 측면 전체 둘레를 감싸도록 형

성된 캡슐막을 포함한다.

[0009] 또한, 본 발명의 실시예에 따른 유기전계발광표시장치 제조방법은, 제 1 기판을 제공하는 단계; 제 2 기판을 제공하는 단계; 상기 제 1 기판 또는 제 2 기판 중 어느 하나에 실라인을 형성한 다음, 두 기판을 합착하는 단계; 및 상기 실라인에 의해 합착된 기판의 전후면 및 측면 영역에 캡슐막을 형성하는 단계를 포함한다.

효 과

[0010] 이상에서 자세히 설명된 바와 같이, 본 발명은 유기전계발광표시장치의 상하부 기판을 실(seal)라인으로 합착하고, 합착된 상하부 기판 전체를 캡슐막으로 감싸도록 함으로써 외부 수분 침투 및 가스 유입을 차단한 효과가 있다.

[0011] 본 발명은 상기한 실시 예에 한정되지 않고, 이하 청구 범위에서 청구하는 본 발명의 요지를 벗어남이 없이 당해 발명이 속하는 분야에서 통상의 지식을 가진 자라면 누구든지 다양한 변경 실시가 가능할 것이다.

발명의 실시를 위한 구체적인 내용

[0012] 본 발명은 유기전계발광표시장치의 상하부 기판을 실(seal)라인으로 합착하고, 합착된 상하부 기판 전체를 캡슐막으로 감싸도록 함으로써 외부 수분 침투 및 가스 유입을 차단하였다.

[0013] 또한, 실시 예의 설명에 있어서, 각 층(막), 영역, 패턴 또는 구조물들이 기판, 각 층(막), 영역, 패드 또는 패턴들의 "위(on/above/over/upper)"에 또는 "아래(down/below/under/lower)"에 형성되는 것으로 기재되는 경우에 있어, 그 의미는 각 층(막), 영역, 패드, 패턴 또는 구조물들이 직접 기판, 각 층(막), 영역, 패드 또는 패턴들에 접촉되어 형성되는 경우로 해석될 수도 있으며, 다른 층(막), 다른 영역, 다른 패드, 다른 패턴 또는 다른 구조물들이 그 사이에 추가적으로 형성되는 경우로 해석될 수도 있다. 따라서, 그 의미는 발명의 기술적 사상에 의하여 판단되어야 한다.

[0014] 이하, 첨부한 도면에 의거하여 본 발명의 실시 예를 자세히 설명하도록 한다.

[0015] 도 1a 내지 도 1e는 본 발명의 제 1 실시예에 따른 유기전계발광표시장치의 제조 공정을 도시한 단면도이다.

[0016] 도 1a에 도시된 바와 같이, 제 1 절연기판(100) 상에 금속막을 형성한 다음 게이트 전극(201), 전원배선(411) 및 제 1 터미패턴(413a)을 형성한다. 이때, 금속막은 AlNd 또는 AlNd와 Mo의 이중 금속막을 사용할 수 있다.

[0017] 그런 다음, 상기 제 1 절연기판(100) 전면에 게이트 절연막(102)을 형성하고, 계속해서 비정질실리콘막, 도핑된 비정질실리콘막과 금속막을 상기 제 1 절연기판(100) 전면에 형성한다. 그런 다음, 회절마스크 또는 하프톤 마스크 공정에 따라 식각하여 소스/드레인 전극(203a, 203b), 오믹콘택층과 채널층으로된 액티브층(202) 및 데이터 배선(미도시)을 동시에 형성한다. 상기 금속막은 Mo 또는 그 합금, Cu 또는 그 합금을 사용할 수 있다.

[0018] 이때, 상기 제 1 터미패턴(413a) 상부에는 액티브층과 소스/드레인 금속층으로 형성된 제 2, 3 터미패턴(413b, 413c)이 된다. 또한, 회절마스크 또는 하프톤 마스크를 사용하지 않고, 각각 액티브층(202)을 형성하는 마스크 공정과 소스/드레인 전극(203a, 203b)을 형성하는 마스크 공정을 각각 진행할 수 있다.

[0019] 상기와 같이 게이트 전극(201), 액티브층(202) 및 소스/드레인 전극(203a, 203b)을 포함하는 박막트랜지스터(Tr)가 형성되면, 도 1b에 도시된 바와 같이, 제 1 절연기판(100) 전면에 보호막(109)을 형성한 다음, 마스크를 포함하는 포토리소그래피방법으로 콘택홀 공정을 진행하여 상기 드레인 전극(203b)의 일부를 노출하고, 상기 전원배선(411)의 일부를 노출한다. 도면에는 도시되지 않았지만, 이때 게이트 패드 영역과 데이터 패드 영역도 식각하여 게이트 패드와 데이터 패드 일부를 노출시킨다.

[0020] 상기와 같이 보호막(109) 상에 콘택홀 공정이 완료되면, 도 1c에 도시된 바와 같이, 제 1 절연기판(100) 상에 금속막을 형성한 다음, 패터닝하여 상기 드레인 전극(203b)과 전기적으로 콘택되는 콘택부(204)를 형성하고, 상기 전원배선(411)과 전기적으로 콘택되는 전원전극(412)을 형성한다.

[0021] 상기와 같은 공정으로 유기전계발광표시장치의 하부기판(110)이 완성되면, 도 1d에 도시된 바와 같이, 하부기판(110)과 대응되면서 유기전계발광층을 포함하는 상부기판(130)을 합착하는 공정을 진행한다.

[0022] 상기 상부기판(130)은 제 2 절연기판(101) 상에 도전성 금속 패턴으로 형성된 버스라인(보조전극: 305)이 형성되어 있고, 상기 버스라인(305)이 형성된 제 2 절연기판(101) 상에는 제 1 전극(310)이 형성되어 있다.

[0023] 상기 제 1 전극(310)이 형성된 제 2 절연기판(101) 상에는 제 1 버퍼층(215)과 상기 제 1 버퍼층(215) 상에 형

성된 격벽(225)에 의해 서브 픽셀 영역이 구획되어 있다. 또한, 상부기관(130)의 전극과 하부기관(110)의 박막 트랜지스터(Tr)를 전기적으로 콘택시키기 위해 제 2 버퍼층(306)과, 제 2 버퍼층(306) 상에 제 1, 제 2 컬럼 스페이서(335a, 335b)가 형성되어 있다.

[0024] 또한, 서브 픽셀 영역에는 제 1 전극(310) 상에 유기전계발광층(320)과, 제 2 전극(330)이 형성되어 있다. 따라서, 서브 픽셀 영역의 제 1 전극(310), 유기전계발광층(320) 및 제 2 전극(330)이 유기전계발광 다이오드(E)를 이룬다.

[0025] 상기 유기전계발광층(320)은 각 서브 픽셀 단위로 적(R), 녹(G), 청(B)색 유기전계발광층으로 형성할 수 있고, 각각의 서브 픽셀 단위로 형성되는 유기전계발광층을 R, G, B 유기전계발광층이 적층되어 백색광을 발생시킬 수 있는 유기전계발광층으로 형성할 수 있다. 이때 R, G, B 유기전계발광층이 적층되어 백색광을 발생시키는 경우에는 각각의 서브 픽셀 단위로 하부기관 또는 상부기관 상에 R, G, B 컬러필터를 더 형성할 수 있다. 또한, 상기 유기전계발광층을 백색 유기전계발광층의 단일층으로 형성할 수 있고, 이 경우에도 각각의 서브 픽셀 단위로 하부기관(110) 또는 상부기관(130) 상에 R, G, B 컬러필터를 더 형성할 수 있다. 상기 하부기관(110) 또는 상부기관(130) 중에 형성되는 컬러필터에 따라 유기전계발광표시장치는 하부발광방식 또는 상부발광방식으로 구동한다.

[0026] 상기 제 2 컬럼 스페이서(335b) 상에 형성된 콘택전극(340)과, 제 1 전극(310)은 상기 전원전압을 공급받는 하부기관(110)의 전원배선(411)과, 전원전극(412)이 전기적으로 콘택되어 있다. 따라서, 하부기관(110)으로부터 전원 전압이 상부기관(130)에 공급될 수 있도록 하였다. 이때, 상기 콘택전극(340)은 상기 제 2 전극(330) 형성 시 동시에 패터닝 된다.

[0027] 상기와 같이 상부기관(130)과 하부기관(110)이 완성되면, 상부기관(130) 또는 하부기관(110) 중 어느 하나의 기관 상에 실린트를 도포한 다음, 상부기관(130)과 하부기관(110)을 합착하고, 자외선(UV)을 조사하여(실린트 경화공정) 실라인(600)을 형성한다. 상기 실라인(600)은 frit 실린트와 같은 열경화성 재료를 사용할 수 있다.

[0028] 상기와 같이 실라인(600)에 의해 하부기관(110)과 상부기관(130)이 합착되면, 도 1e에 도시된 바와 같이, 투명성 실린트 용액을 이용하여 합착된 기관 전체에 캡슐막(650)을 형성한다. 따라서, 합착된 기관의 외측 전후면과 측면 영역 전체가 캡슐막(650)으로 코팅된다. 상기 합착된 기관의 전면은 상부기관(130)의 외측면이고, 후면은 하부기관(110)의 외측면이며, 측면은 두기관이 합착된 상태에서 모서리 둘레 측면을 지시한다. 이것은 이하 설명에서 그대로 적용된다. 상기 캡슐막(650) 형성 방법은 도 3 내지 도 5의 형성 방법을 적용하여 형성할 수 있다.

[0029] 상기 상부기관(130)과 하부기관(110)은 그 폭이 서로 다른 크기로 제작되어 있어, 합착된 기관의 가장자리 측면 영역에 캡슐막(650)의 두께가 두껍게 형성되어 봉지 특성을 더욱 개선할 수 있다.

[0030] 상기 캡슐막(650)은 불소수지 계열의 실린트로써, 저온 경화가 가능하고 글라스와의 합착력이 우수한 물질을 사용한다. 상기 불소수지 계열의 물질은 amorphous fluoropolymer 또는 fluorothermoplastics을 용액 상태로 사용한다. 상기 물질들은 투과도가 95% 이상이며, 100℃ 전후 온도에서 경화공정을 진행할 수 있어, 저온 상태에서 캡슐막(650)을 형성할 수 있다. 따라서, 합착된 기관 내부의 소자들에 영향을 주지 않는다.

[0031] 상기 캡슐막(650)은 소수성 특성이 있기 때문에 수분 또는 산소 침투를 효과적으로 차단할 수 있어 유기전계발광표시장치의 봉지 특성(hermetic sealing)을 개선할 수 있다.

[0032] 또한, 캡슐막(650)이 합착된 기관 전 영역에 도포되어 있기 때문에 마이크로 cavity 특성과 저반사 특성을 구현할 수 있어, 화질 개선을 할 수 있다. 아울러, 합착된 기관의 전체를 감싸는 구조로 되어 있기 때문에 진동 또는 외부 충격에 소자들의 손상을 방지할 수 있다.

[0033] 도 2는 본 발명의 제 2 실시예에 따른 유기전계발광표시장치의 구조를 도시한 단면도이다. 도 2에 도시된 기관들은 도 1e에 도시된 상부기관과 하부기관과 동일한 구조이다. 따라서, 동일한 참조부호는 동일한 구성부를 지시하기 때문에 구체적인 설명을 생략한다.

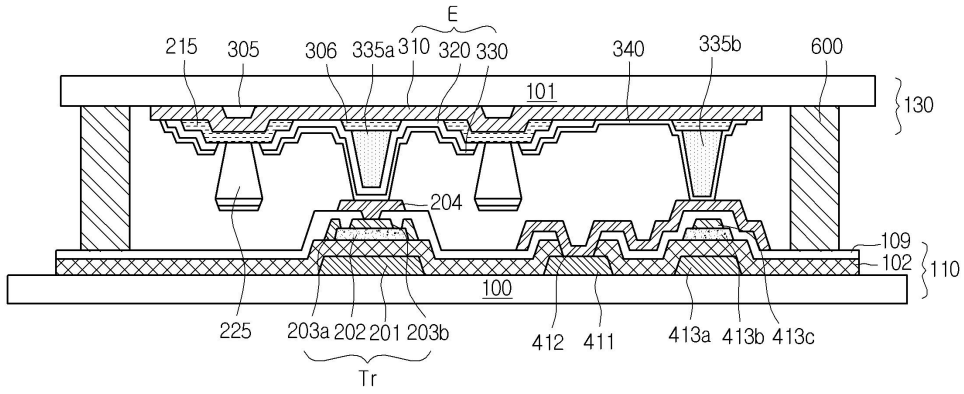
[0034] 도 2의 상부기관(130)의 제 2 절연기관(101)과 하부기관(110)의 제 1 절연기관(100)의 폭은 서로 동일한 폭을 갖도록 형성되어 있고, 합착된 상부기관(130)과 하부기관(110) 전 영역에 캡슐막(680)이 형성되어 있다. 이와 같이, 본 발명에서는 유기전계발광표시장치의 패널 사이즈 또는 상부기관(130)과 하부기관(110)의 폭이 다른 경우에도 적용할 수 있다.

[0035] 아울러, 도 1e와 도 2에서는 상부기관(130) 상에 유기전계발광층(320)이 형성되고, 하부기관(110) 상에 TFT가

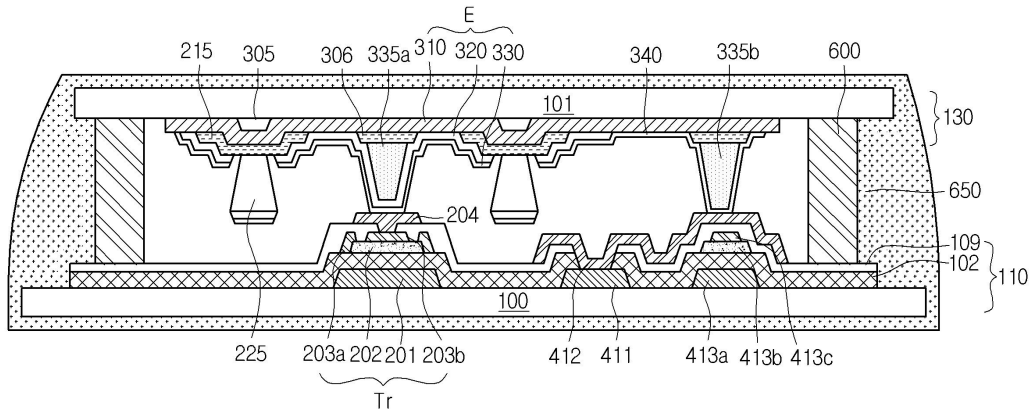
형성된 구조이지만, 하부기관(110) 상에 TFT와 유기전계발광층이 모두 형성된 상부 발광방식 또는 하부 발광방식 유기전계발광표시장치에도 동일하게 적용할 수 있다.

- [0036] 즉, 1차적으로 기관을 합착하기 위한 실라인을 형성하고, 합착된 기관 전체를 감싸도록 캡슐막을 형성하여 봉지 특성을 개선할 수 있다.
- [0037] 도 3 내지 도 5는 본 발명의 유기전계발광표시장치의 캡슐막 형성 방법을 설명하기 위한 도면이다.
- [0038] 도 3 내지 도 5는 유기전계발광표시장치에서 합착된 기관 전체에 형성되는 캡슐막의 형성 공정을 도시한 도면으로써, 도 3은 유기전계 패널을 용액 형태로 된 실린트에 담귀(dipping) 캡슐막을 형성하는 공정이고, 도 4는 유기전계 패널을 디스펜서 또는 프린팅 등으로 실린트를 전면 코팅하여 캡슐막을 형성하는 공정이며, 도 5는 유기전계 패널을 스핀코팅 방식으로 캡슐막을 형성하는 공정이다.
- [0039] 도 3은 실라인에 의해 합착된 유기전계 패널을 용액 상태의 실린트가 담겨져 있는 용기에 담귀(dipping), 유기전계 패널 전 영역에 캡슐막을 형성한다. 그런 다음, 저온 열처리 공정(curing: 약 100℃)을 진행하여 캡슐막을 경화시킨다.
- [0040] 도 4는 기관 상에 실라인을 형성하여 합착한 후, 베이스(B) 상에 유기전계 패널을 안착시킨 후, 디스펜서와 같은 기구를 이용하여 실린트를 유기전계 패널 전 영역에 디스펜싱한다. 캡슐막은 유기전계 패널 전후면과 측면에 된다. 그런 다음, 저온 열처리 공정(curing)을 진행하여 캡슐막을 경화시킨다. 하지만, 잉크젯 방식 또는 프린팅 방식을 적용하여 캡슐막을 형성할 수도 있다.
- [0041] 도 5는 합착된 유기전계 패널 상부에 실린트를 분사시킬 수 있는 노즐을 배치하고, 노즐로부터 용액 상태의 실린트를 분사하면서 유기전계 패널 회전시켜 전면에 캡슐막을 코팅한다. 그런 다음, 유기전계 패널을 배면으로 위치시킨 후 같은 공정을 반복하여 유기전계 패널 전면에 캡슐막을 형성한다. 이후, 저온 열처리 공정을 진행하여 캡슐막을 경화시킨다.
- [0042] 도 6은 본 발명의 제 3 실시예에 따른 유기전계발광표시장치의 구조를 도시한 단면도이다.
- [0043] 도 6은 상부기관(701)은 도 1의 상부기관(130) 상에 형성된 구성부들과 동일하고, 하부기관(700)은 도 1의 하부기관(110) 상에 형성된 구성부들과 동일할 수 있다. 또한, 상기 하부기관(700) 상에 TFT와 유기전계발광층이 형성된 기관일 수 있다. 또한, 합착된 상부기관(701)과 하부기관(700)은 상부 발광방식 또는 하부발광 방식 유기전계발광표시장치의 구조들과 실질적으로 동일할 수 있다.
- [0044] 또한, 상기 상부기관(701)은 컬러필터기관일 수 있고, 상기 하부기관(700)은 박막 트랜지스터화 화소전극이 형성된 어레이 기관으로써, 액정표시장치일 수 있다. 아울러, 상기 상부기관(701)과 하부기관(700) 사이에는 액정층이 개재될 수 있다.
- [0045] 상기 상부기관(701)과 하부기관(700)은 실라인(720)에 의해 합착되어 있고, 실라인은 UV 실경화재, 열경화성 실재료(V_2O_5 , PbO , B_2O_3-ZnO , SiO_2 계열의 물질) 및 금속실재를 사용할 수 있다. 상부기관(701)과 하부기관(700)의 폭은 서로 다른 폭을 갖거나 동일한 폭을 가질 수 있고, 상기 캡슐막(750)은 합착된 기관 전후면과 4측면 상에 형성되어 실라인(720)과 인접한 영역에는 캡슐막(750)이 형성된다.(도 2참조)
- [0046] 도 6에서와 같이 실라인(720)에 합착된 기관 전면에는 캡슐막(750)이 형성되어 있다. 상기 캡슐막(750)은 투명한 에폭시 레진 또는 투명성 실리콘 재질을 사용할 수 있다.
- [0047] 또한, 상기 캡슐막(750) 형성방법은 상기 도 3 내지 도 5에서 설명한 공정을 적용할 수 있다.
- [0048] 도 7은 본 발명의 제 4 실시예에 따른 유기전계발광표시장치의 구조를 도시한 단면도로서, 도시된 바와 같이, 상부기관(801), 하부기관(820)을 제 1 실라인(820)으로 합착한 다음, 합착된 기관 측면에 제 2 실라인(821)을 형성하고, 최종적으로 합착된 기관 전 영역을 덮도록 캡슐막(823)을 형성하였다.
- [0049] 상기 제 1 실라인(820)은 상기에서 설명한 자외선 실경화재, 열경화성 실재 또는 금속 실재를 사용할 수 있다. 또한, 제 2 실라인(821)도 자외선 실경화재, 열경화성 실재 또는 금속 실재를 사용할 수 있다. 제 1 실라인(820)과 제 2 실라인(821)은 서로 다른 실재를 사용할 수 있다. 예를 들어 제 1 실라인(820)을 자외선 실경화재로 형성한 경우에는 제 2 실라인(821)을 열경화성 실재 또는 금속 실재를 사용할 수 있다.
- [0050] 상기와 같이 두개의 실라인에 의해 기관이 합착되면, 합착된 기관 전 영역을 덮도록 캡슐막(823)을 형성한다. 캡슐막(823) 형성 공정은 도 3 내지 도 5의 공정을 적용하여 형성한다.

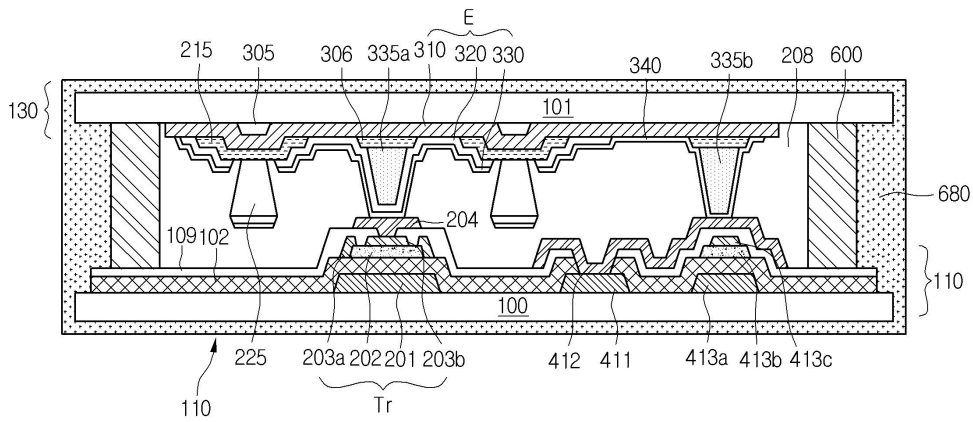
도면1d



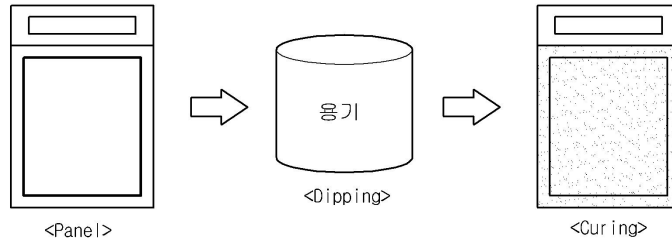
도면1e



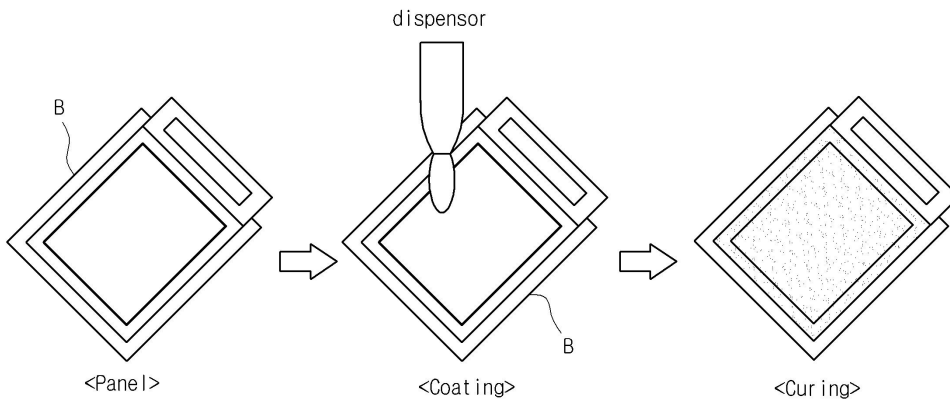
도면2



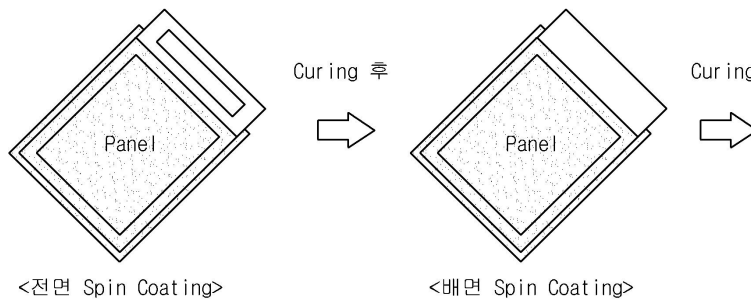
도면3



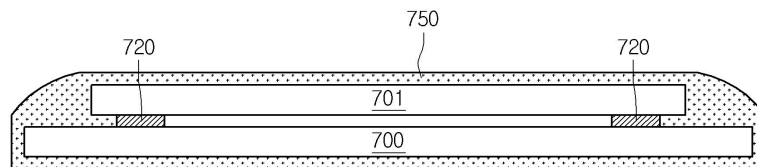
도면4



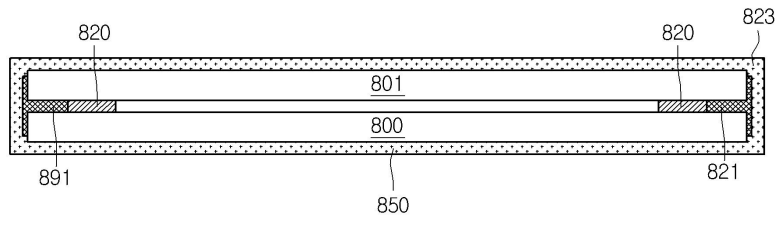
도면5



도면6



도면7



专利名称(译)	有机电致发光显示装置及其制造方法		
公开(公告)号	KR101311582B1	公开(公告)日	2013-09-26
申请号	KR1020070067379	申请日	2007-07-05
[标]申请(专利权)人(译)	乐金显示有限公司		
申请(专利权)人(译)	LG显示器有限公司		
当前申请(专利权)人(译)	LG显示器有限公司		
[标]发明人	LEE KANG JU 이강주 KIM HO JIN 김호진 KIM KYUNG MAN 김경만 KIM YOUNG MI 김영미		
发明人	이강주 김호진 김경만 김영미		
IPC分类号	H05B33/04		
CPC分类号	H01L51/524 H01L51/525 H01L51/5246 H01L51/0096 H01L27/3209 H01L27/3262 H01L51/0003 H01L51/56 H01L2924/12044		
其他公开文献	KR1020090002950A		
外部链接	Espacenet		

摘要(译)

目的：提供一种有机电致发光显示装置及其制造方法，通过用胶囊薄膜包围由密封线附着的顶板和下板来防止气体和水分的流入。组成：有机电致发光显示装置包括：第一基板（130）和第二基板（110）。在第一基板上形成有机电致发光层（320）。在第二基板上形成薄膜晶体管。第一基板和第二基板通过密封线（600）彼此附接。胶囊薄膜（650）围绕所连接的第一和第二基板的正面以及侧面和背板的整个周边。-- KIPO 2009

