



(19) 대한민국특허청(KR)
(12) 공개특허공보(A)

(11) 공개번호 10-2012-0028013
(43) 공개일자 2012년03월22일

(51) 국제특허분류(Int. Cl.)
G09G 3/30 (2006.01)

(21) 출원번호 10-2010-0089954

(22) 출원일자 2010년09월14일

심사청구일자 없음

(71) 출원인

삼성모바일디스플레이주식회사

경기도 용인시 기흥구 삼성2로 95 (농서동)

(72) 발명자

박성일

경기도 용인시 기흥구 삼성2로 95 (농서동)

(74) 대리인

신영무

전체 청구항 수 : 총 27 항

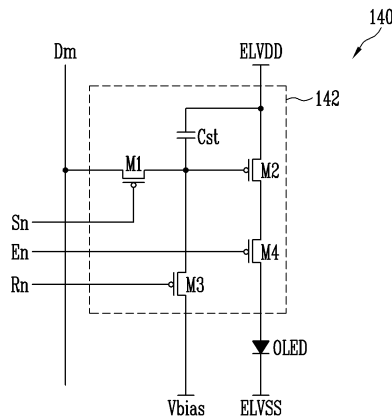
(54) 발명의 명칭 화소를 포함하는 유기전계발광 표시장치와 그의 구동방법

(57) 요약

본 발명은 균일한 휘도의 영상을 표시할 수 있도록 한 화소에 관한 것이다.

본 발명의 화소는 유기 발광 다이오드와; 제 1전원으로부터 상기 유기 발광 다이오드를 경유하여 제 2전원으로 흐르는 전류량을 제어하는 제 2트랜지스터와; 상기 제 2트랜지스터의 게이트전극과 바이어스 전원 사이에 접속되며, 리셋선으로 리셋신호가 공급될 때 턴-온되는 제 3트랜지스터를 구비하며; 상기 제 3트랜지스터는 상기 제 2트랜지스터의 게이트전극으로 상기 바이어스 전원의 전압이 560us 이상의 시간동안 인가되도록 턴-온시점이 설정된다.

대표도 - 도3



특허청구의 범위

청구항 1

유기 발광 다이오드와;

제 1전원으로부터 상기 유기 발광 다이오드를 경유하여 제 2전원으로 흐르는 전류량을 제어하는 제 2트랜지스터와;

상기 제 2트랜지스터의 게이트전극과 바이어스 전원 사이에 접속되며, 리셋선으로 리셋신호가 공급될 때 턴-온되는 제 3트랜지스터를 구비하며;

상기 제 3트랜지스터는 상기 제 2트랜지스터의 게이트전극으로 상기 바이어스 전원의 전압이 560us 이상의 시간 동안 인가되도록 턴-온시점이 설정되는 것을 특징으로 하는 화소.

청구항 2

제 1항에 있어서,

상기 제 2트랜지스터의 게이트전극과 데이터선 사이에 접속되며, 주사선으로 주사신호가 공급될 때 턴-온되는 제 1트랜지스터와;

상기 제 2트랜지스터의 제 2전극과 상기 유기 발광 다이오드 사이에 접속되며, 발광 제어선으로 발광 제어신호가 공급될 때 턴-오프되는 제 4트랜지스터와;

상기 제 2트랜지스터의 게이트전극과 상기 제 1전원 사이에 접속되는 스토리지 커패시터를 더 구비하는 것을 특징으로 하는 화소.

청구항 3

제 1항에 있어서,

상기 바이어스 전원은 상기 제 1전원에서 상기 제 2트랜지스터의 문턱전압을 감한 전압보다 낮은 전압으로 설정되는 것을 특징으로 하는 화소.

청구항 4

제 1항에 있어서,

상기 바이어스 전원은 상기 제 1전원에서 상기 제 2트랜지스터의 문턱전압을 감한 전압과 같거나 높은 전압으로 설정되는 것을 특징으로 하는 화소.

청구항 5

제 1항에 있어서,

상기 제 2트랜지스터의 제 1전극과 데이터선 사이에 접속되며, 제 i (i 는 자연수)주사선으로 주사신호가 공급될 때 턴-온되는 제 1트랜지스터와;

상기 제 2트랜지스터의 제 2전극과 상기 유기 발광 다이오드 사이에 접속되며, 제 i 발광 제어선으로 발광 제어신호가 공급될 때 턴-오프되는 제 4트랜지스터와;

상기 제 2트랜지스터의 제 2전극과 게이트전극 사이에 접속되며, 상기 제 i 주사선으로 주사신호가 공급될 때 턴-온되는 제 5트랜지스터와;

상기 제 2트랜지스터의 제 1전극과 상기 제 1전원 사이에 접속되며, 상기 제 4트랜지스터가 턴-오프된 이후에 턴-오프되는 제 6트랜지스터와;

상기 제 2트랜지스터의 게이트전극과 상기 제 1전원 사이에 접속되는 스토리지 커패시터를 구비하는 것을 특징으로 하는 화소.

청구항 6

제 5항에 있어서,

상기 제 6트랜지스터는 제 $i+1$ 발광 제어선으로 발광 제어신호가 공급될 때 턴-오프되는 것을 특징으로 하는 화소.

청구항 7

제 5항에 있어서,

상기 제 6트랜지스터는 제 1트랜지스터와 교번적으로 턴-온 및 턴-오프되는 것을 특징으로 하는 화소.

청구항 8

제 7항에 있어서,

상기 제 6트랜지스터의 게이트전극은 제 i 반전 주사선으로 반전 주사신호가 공급될 때 턴-오프되고, 그 외의 경우에 턴-온되는 것을 특징으로 하는 화소.

청구항 9

제 5항에 있어서,

상기 바이어스 전원은 상기 데이터선으로부터 공급되는 데이터신호보다 낮은 전압으로 설정되는 것을 특징으로 하는 화소.

청구항 10

제 5항에 있어서,

상기 바이어스 전원은 상기 제 1전원에서 상기 제 2트랜지스터의 문턱전압을 감한 전압과 같거나 높은 전압으로 설정되는 것을 특징으로 하는 화소.

청구항 11

제 10항에 있어서,

상기 제 2트랜지스터의 게이트전극과 상기 데이터선으로부터 공급되는 데이터신호보다 낮은 전압으로 설정되는 제 2바이어스 전원 사이에 접속되며, 제 $i-1$ 주사선으로 주사신호가 공급될 때 턴-온되는 제 7트랜지스터를 더 구비하는 것을 특징으로 하는 화소.

청구항 12

주사선들로 주사신호를 공급하고, 발광 제어선들로 발광 제어신호를 공급하기 위한 주사 구동부와;

상기 주사신호와 동기되도록 데이터선들로 데이터신호를 공급하기 위한 데이터 구동부와;

리셋선들로 리셋신호를 공급하기 위한 리셋 구동부와;

상기 주사선들 및 데이터선들과 접속되도록 위치되는 화소들을 구비하며;

i (i 는 자연수)번째 수평라인에 위치한 화소들 각각은

유기 발광 다이오드와;

제 1전원으로부터 상기 유기 발광 다이오드를 경유하여 제 2전원으로 흐르는 전류량을 제어하는 제 2트랜지스터와;

상기 데이터선에 1전극이 접속되며, 제 i 주사선으로 주사신호가 공급될 때 턴-온되는 제 1트랜지스터와;

상기 제 2트랜지스터의 게이트전극과 바이어스 전원 사이에 접속되며, 제 i 리셋선으로 리셋신호가 공급될 때 턴-온되는 제 3트랜지스터를 구비하는 것을 특징으로 하는 유기전계발광 표시장치.

청구항 13

제 12항에 있어서,

상기 주사 구동부는 상기 제 i리셋선으로 상기 리셋신호가 공급된 이후 적어도 560us 이후에 상기 제 i주사선으로 주사신호를 공급하는 것을 특징으로 하는 유기전계발광 표시장치.

청구항 14

제 13항에 있어서,

상기 주사 구동부는 상기 제 i리셋선으로 공급되는 리셋신호 및 상기 제 i주사선으로 공급되는 주사신호와 중첩되게 제 i발광 제어선으로 발광 제어신호를 공급하는 것을 특징으로 하는 유기전계발광 표시장치.

청구항 15

제 14항에 있어서,

상기 제 2트랜지스터의 게이트전극과 상기 제 1전원 사이에 접속되는 스토리지 커패시터와;

상기 제 2트랜지스터와 상기 유기 발광 다이오드 사이에 접속되며, 상기 제 i발광 제어선으로 발광 제어신호가 공급될 때 턴-오프되는 제 4트랜지스터를 더 구비하며;

상기 제 1트랜지스터의 제 2전극은 상기 제 2트랜지스터의 게이트전극에 접속되는 것을 특징으로 하는 유기전계 발광 표시장치.

청구항 16

제 12항에 있어서,

상기 바이어스 전원은 상기 제 1전원에서 상기 제 2트랜지스터의 문턱전압을 감한 전압보다 낮은 전압으로 설정되는 것을 특징으로 하는 유기전계발광 표시장치.

청구항 17

제 12항에 있어서,

상기 바이어스 전원은 상기 제 1전원에서 상기 제 2트랜지스터의 문턱전압을 감한 전압과 같거나 높은 전압으로 설정되는 것을 특징으로 하는 유기전계발광 표시장치.

청구항 18

제 14항에 있어서,

자신의 제 2전극이 상기 제 2트랜지스터의 제 1전극에 접속되는 상기 제 1트랜지스터와;

상기 제 2트랜지스터의 제 2전극과 상기 유기 발광 다이오드 사이에 접속되며, 상기 제 i발광 제어선으로 발광 제어신호가 공급될 때 턴-오프되는 제 4트랜지스터와;

상기 제 2트랜지스터의 제 2전극과 게이트전극 사이에 접속되며, 상기 제 i주사선으로 주사신호가 공급될 때 턴-오프되는 제 5트랜지스터와;

상기 제 2트랜지스터의 제 1전극과 상기 제 1전원 사이에 접속되며, 상기 제 4트랜지스터가 턴-오프된 이후에 턴-오프되는 제 6트랜지스터와;

상기 제 2트랜지스터의 게이트전극과 상기 제 1전원 사이에 접속되는 스토리지 커패시터를 구비하는 것을 특징으로 하는 유기전계발광 표시장치.

청구항 19

제 18항에 있어서,

상기 제 6트랜지스터는 제 i+1발광 제어선으로 발광 제어신호가 공급될 때 턴-오프되는 것을 특징으로 하는 유

기전계발광 표시장치.

청구항 20

제 18항에 있어서,

상기 제 6트랜지스터는 제 1트랜지스터와 교번적으로 턴-온 및 턴-오프되는 것을 특징으로 하는 유기전계발광 표시장치.

청구항 21

제 18항에 있어서,

상기 바이어스 전원은 상기 데이터선으로부터 공급되는 데이터신호보다 낮은 전압으로 설정되는 것을 특징으로 하는 유기전계발광 표시장치.

청구항 22

제 18항에 있어서,

상기 바이어스 전원은 상기 제 1전원에서 상기 제 2트랜지스터의 문턱전압을 감한 전압과 같거나 높은 전압으로 설정되는 것을 특징으로 하는 유기전계발광 표시장치.

청구항 23

제 22항에 있어서,

상기 제 2트랜지스터의 게이트전극과 상기 데이터선으로부터 공급되는 데이터신호보다 낮은 전압으로 설정되는 제 2바이어스 전원 사이에 접속되며, 제 i-1주사선으로 주사신호가 공급될 때 턴-온되는 제 7트랜지스터를 더 구비하는 것을 특징으로 하는 유기전계발광 표시장치.

청구항 24

제 12항에 있어서,

상기 리셋신호의 폭은 상기 주사신호의 폭과 동일하거나 넓게 설정되는 것을 특징으로 하는 유기전계발광 표시장치.

청구항 25

구동 트랜지스터의 게이트전극으로 바이어스 전압을 인가하는 단계와,

데이터신호를 공급하여 스토리지 커패시터에 데이터신호에 대응하는 전압을 충전하는 단계와,

상기 충전된 전압에 대응하여 상기 구동 트랜지스터에서 유기 발광 다이오드로 공급되는 전류량을 제어하는 단계를 포함하며;

상기 바이어스 전압은 560us 이상의 시간동안 인가되는 것을 특징으로 하는 유기전계발광 표시장치의 구동방법.

청구항 26

제 25항에 있어서,

상기 바이어스 전압은 상기 구동 트랜지스터에 온 바이어스 전압이 인가되도록 설정되는 것을 특징으로 하는 유기전계발광 표시장치의 구동방법.

청구항 27

제 25항에 있어서,

상기 바이어스 전압은 상기 구동 트랜지스터에 오프 바이어스 전압이 인가되도록 설정되는 것을 특징으로 하는 유기전계발광 표시장치의 구동방법.

명세서

기술 분야

[0001] 본 발명은 화소를 포함하는 유기전계발광 표시장치와 그의 구동방법에 관한 것으로, 특히 균일한 휘도의 영상을 표시할 수 있도록 한 화소를 포함하는 유기전계발광 표시장치와 그의 구동방법에 관한 것이다.

배경 기술

[0002] 최근, 음극선관(Cathode Ray Tube)의 단점인 무게와 부피를 줄일 수 있는 각종 평판 표시장치들이 개발되고 있다. 평판 표시장치로는 액정 표시장치(Liquid Crystal Display), 전계방출 표시장치(Field Emission Display), 플라즈마 표시패널(Plasma Display Panel) 및 유기전계발광 표시장치(Organic Light Emitting Display Device) 등이 있다.

[0003] 평판 표시장치 중 유기전계발광 표시장치는 전자와 정공의 재결합에 의하여 빛을 발생하는 유기 발광 다이오드를 이용하여 영상을 표시하는 것으로, 이는 빠른 응답속도를 가짐과 동시에 낮은 소비전력으로 구동되는 장점이 있다.

[0004] 유기전계발광 표시장치는 복수의 데이터선, 주사선, 전원선의 교차부에 매트릭스 형태로 배열되는 복수개의 화소를 구비한다. 화소들은 일반적으로 유기 발광 다이오드, 유기 발광 다이오드로 흐르는 전류량을 제어하기 위한 구동 트랜지스터를 포함한다. 이와 같은 화소들은 데이터신호에 대응하여 구동 트랜지스터로부터 유기 발광 다이오드로 전류를 공급하면서 소정 휘도의 빛을 생성한다.

[0005] 하지만, 종래의 화소에서는 도 1에 도시된 바와 같이 블랙계조를 구현한 후 화이트 계조를 표현하는 경우 약 2 프레임 기간 동안 원하는 휘도보다 낮은 휘도의 빛이 생성되는 문제점이 있다. 이 경우, 화소들 각각에서 계조에 대응하여 원하는 휘도의 영상이 표시되지 못하고, 이는 휘도의 균일성을 저하하여 동영상 화질을 악화시키는 주요 요인으로 작용하고 있다.

[0006] 실험결과, 유기전계발광 표시장치에서 응답 특성 저하 문제는 화소에 포함된 구동 트랜지스터의 특성문제에 기인한다. 다시 말하여, 이전 프레임 기간에 구동 트랜지스터에 인가되는 전압에 대응하여 구동 트랜지스터의 문턱전압이 쉬프트되고, 이 쉬프트 된 문턱전압 때문에 현재 프레임에서 원하는 휘도의 빛을 생성하지 못한다. 따라서, 구동 트랜지스터의 특성과 무관하게 원하는 휘도의 영상을 표시할 수 있는 방법이 요구되고 있다.

발명의 내용

해결하려는 과제

[0007] 따라서, 본 발명의 목적은 균일한 휘도의 영상을 표시할 수 있도록 한 화소를 포함하는 유기전계발광 표시장치와 그의 구동방법을 제공하는 것이다.

과제의 해결 수단

[0008] 본 발명의 실시예에 의한 화소는 유기 발광 다이오드와; 제 1전원으로부터 상기 유기 발광 다이오드를 경유하여 제 2전원으로 흐르는 전류량을 제어하는 제 2트랜지스터와; 상기 제 2트랜지스터의 게이트전극과 바이어스 전원 사이에 접속되며, 리셋선으로 리셋신호가 공급될 때 턴-온되는 제 3트랜지스터를 구비하며; 상기 제 3트랜지스터는 상기 제 2트랜지스터의 게이트전극으로 상기 바이어스 전원의 전압이 560us 이상의 시간동안 인가되도록 턴-온시점이 설정된다.

[0009] 바람직하게, 상기 제 2트랜지스터의 게이트전극과 데이터선 사이에 접속되며, 주사선으로 주사신호가 공급될 때 턴-온되는 제 1트랜지스터와; 상기 제 2트랜지스터의 제 2전극과 상기 유기 발광 다이오드 사이에 접속되며, 발광 제어선으로 발광 제어신호가 공급될 때 턴-오프되는 제 4트랜지스터와; 상기 제 2트랜지스터의 게이트전극과 상기 제 1전원 사이에 접속되는 스토리지 커패시터를 더 구비한다. 상기 바이어스 전원은 상기 제 1전원에서 상기 제 2트랜지스터의 문턱전압을 감한 전압보다 낮은 전압으로 설정된다. 상기 바이어스 전원은 상기 제 1전원에서 상기 제 2트랜지스터의 문턱전압을 감한 전압과 같거나 높은 전압으로 설정된다.

- [0010] 본 발명의 실시예에 의한 유기전계발광 표시장치는 주사선들로 주사신호를 공급하고, 발광 제어선들로 발광 제어신호를 공급하기 위한 주사 구동부와; 상기 주사신호와 동기되도록 데이터선들로 데이터신호를 공급하기 위한 데이터 구동부와; 리셋선들로 리셋신호를 공급하기 위한 리셋 구동부와; 상기 주사선들 및 데이터선들과 접속되도록 위치되는 화소들을 구비하며; i (i 는 자연수)번째 수평라인에 위치한 화소들 각각은 유기 발광 다이오드와; 제 1전원으로부터 상기 유기 발광 다이오드를 경유하여 제 2전원으로 흐르는 전류량을 제어하는 제 2트랜지스터와; 상기 데이터선에 1전극이 접속되며, 제 i 주사선으로 주사신호가 공급될 때 턴-온되는 제 1트랜지스터와; 상기 제 2트랜지스터의 게이트전극과 바이어스 전원 사이에 접속되며, 제 i 리셋선으로 리셋신호가 공급될 때 턴-온되는 제 3트랜지스터를 구비한다.
- [0011] 바람직하게, 상기 주사 구동부는 상기 제 i 리셋선으로 상기 리셋신호가 공급된 이후 적어도 560us 이후에 상기 제 i 주사선으로 주사신호를 공급한다. 상기 주사 구동부는 상기 제 i 리셋선으로 공급되는 리셋신호 및 상기 제 i 주사선으로 공급되는 주사신호와 중첩되게 제 i 발광 제어선으로 발광 제어신호를 공급한다.
- [0012] 상기 제 2트랜지스터의 게이트전극과 상기 제 1전원 사이에 접속되는 스토리지 커패시터와; 상기 제 2트랜지스터와 상기 유기 발광 다이오드 사이에 접속되며, 상기 제 i 발광 제어선으로 발광 제어신호가 공급될 때 턴-오프되는 제 4트랜지스터를 더 구비하며; 상기 제 1트랜지스터의 제 2전극은 상기 제 2트랜지스터의 게이트전극에 접속된다. 상기 바이어스 전원은 상기 제 1전원에서 상기 제 2트랜지스터의 문턱전압을 감한 전압보다 낮은 전압으로 설정된다. 상기 바이어스 전원은 상기 제 1전원에서 상기 제 2트랜지스터의 문턱전압을 감한 전압과 같거나 높은 전압으로 설정된다.
- [0013] 자신의 제 2전극이 상기 제 2트랜지스터의 제 1전극에 접속되는 상기 제 1트랜지스터와; 상기 제 2트랜지스터의 제 2전극과 상기 유기 발광 다이오드 사이에 접속되며, 상기 제 i 발광 제어선으로 발광 제어신호가 공급될 때 턴-오프되는 제 4트랜지스터와; 상기 제 2트랜지스터의 제 2전극과 게이트전극 사이에 접속되며, 상기 제 i 주사선으로 주사신호가 공급될 때 턴-온되는 제 5트랜지스터와; 상기 제 2트랜지스터의 제 1전극과 상기 제 1전원 사이에 접속되며, 상기 제 4트랜지스터가 턴-오프된 이후에 턴-오프되는 제 6트랜지스터와; 상기 제 2트랜지스터의 게이트전극과 상기 제 1전원 사이에 접속되는 스토리지 커패시터를 구비한다. 상기 제 6트랜지스터는 제 $i+1$ 발광 제어선으로 발광 제어신호가 공급될 때 턴-오프된다. 상기 제 6트랜지스터는 제 1트랜지스터와 교번적으로 턴-온 및 턴-오프된다. 상기 리셋신호의 폭은 상기 주사신호의 폭과 동일하거나 넓게 설정된다.
- [0014] 본 발명의 실시예에 의한 유기전계발광 표시장치의 구동방법은 구동 트랜지스터의 게이트전극으로 바이어스 전압을 인가하는 단계와, 데이터신호를 공급하여 스토리지 커패시터에 데이터신호에 대응하는 전압을 충전하는 단계와, 상기 충전된 전압에 대응하여 상기 구동 트랜지스터에서 유기 발광 다이오드로 공급되는 전류량을 제어하는 단계를 포함하며; 상기 바이어스 전압은 560us 이상의 시간동안 인가된다.
- [0015] 바람직하게, 상기 바이어스 전압은 상기 구동 트랜지스터에 온 바이어스 전압이 인가되도록 설정된다. 상기 바이어스 전압은 상기 구동 트랜지스터에 오프 바이어스 전압이 인가되도록 설정된다.

발명의 효과

- [0016] 본 발명의 화소를 포함하는 유기전계발광 표시장치와 그의 구동방법에 의하여 화소들 각각에 포함된 구동 트랜지스터로 일정 시간 동안 바이어스 전압을 인가한다. 이와 같이 구동 트랜지스터로 바이어스 전압이 인가되면 휘도의 광학적 응답 특성이 향상되어 동영상 디스플레이시 모션 블러(motion blur) 및 고스트 이미지(ghost image) 등을 최소화할 수 있다.

도면의 간단한 설명

- [0017] 도 1은 블랙계조 이후에 화이트 계조를 표현하는 경우의 휘도를 나타내는 그래프이다.
 도 2는 본 발명의 실시예에 의한 유기전계발광 표시장치를 나타내는 도면이다.
 도 3은 본 발명의 제 1실시예에 의한 화소를 나타내는 도면이다.
 도 4는 도 3에 도시된 화소의 구동방법을 나타내는 파형도이다.

도 5는 도 4에 도시된 리셋신호의 공급시점에 대응한 휘도를 나타내는 그래프이다.

도 6은 본 발명의 제 2실시예에 의한 화소를 나타내는 도면이다.

도 7은 도 6에 도시된 화소의 구동방법을 나타내는 파형도이다.

도 8은 본 발명의 제 3실시예에 의한 화소를 나타내는 도면이다.

도 9는 도 8에 도시된 화소의 구동방법을 나타내는 파형도이다.

도 10은 본 발명의 제 4실시예에 의한 화소를 나타내는 도면이다.

발명을 실시하기 위한 구체적인 내용

[0018] 이하, 본 발명이 속하는 기술분야에서 통상의 지식을 가진 자가 본 발명을 용이하게 실시할 수 있는 바람직한 실시 예가 첨부된 도 2 내지 도 10을 참조하여 자세히 설명하면 다음과 같다.

[0019] 도 2는 본 발명의 실시예에 의한 유기전계발광 표시장치를 나타내는 도면이다.

[0020] 도 2를 참조하면, 본 발명의 실시예에 의한 유기전계발광 표시장치는 주사선들(S1 내지 Sn), 발광 제어선들(E1 내지 En), 리셋선들(R1 내지 Rn) 및 데이터선들(D1 내지 Dm)의 교차부에 위치되는 화소들(140)을 포함하는 화소부(130)와, 주사선들(S1 내지 Sn) 및 발광 제어선들(E1 내지 En)을 구동하기 위한 주사 구동부(110)와, 리셋선들(R1 내지 Rn)을 구동하기 위한 리셋 구동부(160)와, 데이터선들(D1 내지 Dm)을 구동하기 위한 데이터 구동부(120)와, 주사 구동부(110), 데이터 구동부(120) 및 리셋 구동부(160)를 제어하기 위한 타이밍 제어부(150)를 구비한다.

[0021] 주사 구동부(110)는 주사선들(S1 내지 Sn)로 주사신호를 순차적으로 공급하고, 발광 제어선들(E1 내지 En)로 발광 제어신호를 순차적으로 공급한다. 주사선들(S1 내지 Sn)로 주사신호가 순차적으로 공급되면 한 프레임 기간 동안 수평라인 단위로 화소들(140)이 순차적으로 선택된다. 발광 제어선들(E1 내지 En)로 발광 제어신호가 순차적으로 공급되면 수평라인 단위로 화소들(140)이 비발광 상태로 설정된다. 여기서, i (i 는 자연수)번째 발광 제어선(E_i)으로 공급되는 발광 제어신호는 i 번째 주사선(S_i)으로 공급되는 주사신호와 중첩되도록 공급된다.

[0022] 상세히 설명하면, 화소들(140)은 한 프레임 기간 중 발광 제어신호가 공급되지 않는 기간 동안 발광 상태로 설정되고, 발광 제어신호가 공급되는 기간 동안 비발광 상태로 설정된다. 여기서, 비발광 상태는 블랙의 계조를 구현하는 기간으로 일반적으로 널리 알려진바와 같이 한 프레임 기간 중 일부기간 동안 블랙을 표현하면 모션 블러가 저감되어 화질이 향상된다. 한편, 발광 제어선들(E1 내지 En)로 공급되는 발광 제어신호의 폭은 패널의 인치, 해상도 등을 고려하여 실험적으로 결정된다.

[0023] 데이터 구동부(120)는 주사선들(S1 내지 Sn)로 공급되는 주사신호와 동기되도록 데이터선들(D1 내지 Dm)로 데이터신호를 공급한다. 데이터선들(D1 내지 Dm)로 공급된 데이터신호는 주사신호에 의하여 선택된 화소들(140)로 공급된다.

[0024] 리셋 구동부(160)는 리셋선들(R1 내지 Rn)로 리셋신호를 순차적으로 공급한다. 여기서, 리셋선들(R1 내지 Rn)로 공급되는 리셋신호는 화소들(140)이 비발광 상태로 설정되는 기간 동안 공급된다. 이를 위하여, i 번째 리셋선(R_i)으로 공급되는 리셋신호는 i 번째 발광 제어선(E_i)으로 공급되는 발광 제어신호와 중첩된다.

[0025] 타이밍 제어부(150)는 주사 구동부(110), 데이터 구동부(120) 및 리셋 구동부(160)를 제어한다.

[0026] 화소부(130)는 주사선들(S1 내지 Sn) 및 데이터선들(D1 내지 Dm)의 교차부에 위치되는 화소들(140)을 구비한다. 화소들(140)은 제 1전원(ELVDD) 및 제 1전원(ELVDD)보다 낮은 전압으로 설정되는 제 2전원(ELVSS)을 공급받는다. 제 1전원(ELVDD) 및 제 2전원(ELVSS)을 공급받은 화소들(140)은 데이터신호에 대응하여 제 1전원(ELVDD)으로부터 유기 발광 다이오드를 경유하여 제 2전원(ELVSS)으로 흐르는 전류량을 제어하면서 소정 휘도의 빛을 생성한다.

[0027] 도 3은 본 발명의 제 1실시예에 의한 화소를 나타내는 회로도이다.

[0028] 도 3을 참조하면, 본 발명의 제 1실시예에 의한 화소(140)는 유기 발광 다이오드(OLED)와, 유기 발광 다이오드

(OLED)로 공급되는 전류량을 제어하기 위한 화소회로(142)를 구비한다.

- [0029] 유기 발광 다이오드(OLED)의 애노드전극은 화소회로(142)에 접속되고, 캐소드전극은 제 2전원(ELVSS)에 접속된다. 이와 같은 유기 발광 다이오드(OLED)는 화소회로(142)로부터 공급되는 전류에 대응하여 소정 휘도의 빛을 생성한다.
- [0030] 화소회로(142)는 데이터신호에 대응하는 전압을 충전하고, 충전된 전압에 대응하여 유기 발광 다이오드(OLED)로 공급되는 전류량을 제어한다. 그리고, 화소회로(142)는 리셋선(Rn)으로 리셋신호가 공급될 때 구동 트랜지스터(M2)에 바이어스 전압을 인가하여 구동 트랜지스터(M2)의 특성을 일정하게 유지한다. 이를 위하여, 화소회로(142)는 4개의 트랜지스터(M1 내지 M4) 및 스토리지 커패시터(Cst)를 구비한다.
- [0031] 제 1트랜지스터(M1)의 제 1전극은 데이터선(Dm)에 접속되고, 제 2전극은 제 2트랜지스터(M2)의 게이트전극에 접속된다. 그리고, 제 1트랜지스터(M1)의 게이트전극은 주사선(Sn)에 접속된다. 이와 같은 제 1트랜지스터(M1)는 주사선(Sn)으로 주사신호가 공급될 때 턴-온되어 데이터선(Dm)과 제 2트랜지스터(M2)의 게이트전극을 전기적으로 접속한다.
- [0032] 제 2트랜지스터(M2)(구동 트랜지스터)의 제 1전극은 제 1전원(ELVDD)에 접속되고, 제 2전극은 제 4트랜지스터(M4)의 제 1전극에 접속된다. 그리고, 제 2트랜지스터(M2)의 게이트전극은 제 1트랜지스터(M1)의 제 2전극에 접속된다. 이와 같은 제 2트랜지스터(M2)는 자신의 게이트전극에 인가된 전압에 대응하여 제 1전원(ELVDD)으로부터 유기 발광 다이오드(OLED)를 경유하여 제 2전원(ELVSS)으로 공급되는 전류량을 제어한다.
- [0033] 제 3트랜지스터(M3)의 제 1전극은 제 2트랜지스터(M2)의 게이트전극에 접속되고, 제 2전극은 바이어스 전원(Vbias)에 접속된다. 그리고, 제 3트랜지스터(M3)의 게이트전극은 리셋선(Rn)에 접속된다. 이와 같은 제 3트랜지스터(M3)는 리셋선(Rn)으로 리셋신호가 공급될 때 턴-온되어 제 2트랜지스터(M2)의 게이트전극으로 바이어스 전원(Vbias)의 전압을 공급한다. 여기서, 바이어스 전원(Vbias)의 전압은 제 2트랜지스터(M2)에 온 바이어스(on bias) 또는 오프 바이어스(off bias) 전압이 인가되도록 설정된다. 이에 대하여 상세한 설명은 후술하기로 한다.
- [0034] 제 4트랜지스터(M4)의 제 1전극은 제 2트랜지스터(M2)의 제 2전극에 접속되고, 제 2전극은 유기 발광 다이오드(OLED)의 애노드전극에 접속된다. 그리고, 제 4트랜지스터(M4)의 게이트전극은 발광 제어선(En)에 접속된다. 이와 같은 제 4트랜지스터(M4)는 발광 제어선(En)으로 발광 제어신호가 공급될 때 턴-오프되고, 그 외의 경우에 턴-온된다.
- [0035] 스토리지 커패시터(Cst)는 제 2트랜지스터(M2)의 게이트전극과 제 1전원(ELVDD) 사이에 접속된다. 이와 같은 스토리지 커패시터(Cst)는 데이터신호에 대응하여 소정의 전압을 충전한다.
- [0036] 도 4는 도 3에 도시된 화소의 구동방법을 나타내는 파형도이다.
- [0037] 도 4를 참조하면, 먼저 주사선(Sn)으로 주사신호가 공급되고, 발광 제어선(En)으로 발광 제어신호가 공급된다.
- [0038] 주사선(Sn)으로 주사신호가 공급되면 제 1트랜지스터(M1)가 턴-온된다. 제 1트랜지스터(M1)가 턴-온되면 데이터선(Dm)으로부터의 데이터신호가 제 2트랜지스터(M2)의 게이트전극으로 공급된다. 이때, 스토리지 커패시터(Cst)는 데이터신호에 대응하는 전압을 충전한다.
- [0039] 발광 제어선(En)으로 발광 제어신호가 공급되면 제 4트랜지스터(M4)가 턴-오프된다. 제 4트랜지스터(M4)가 턴-오프되면 유기 발광 다이오드(OLED)와 제 2트랜지스터(M2)의 전기적 접속이 차단된다. 따라서, 스토리지 커패시터(Cst)에 데이터신호가 충전되는 기간 동안 유기 발광 다이오드(OLED)에서 불필요한 빛이 생성되지 않는다.
- [0040] 이후, 발광 제어선(En)으로 발광 제어신호의 공급이 중단되어 제 4트랜지스터(M4)가 턴-온된다. 제 4트랜지스터(M4)가 턴-온되면 유기 발광 다이오드(OLED)와 제 2트랜지스터(M2)가 전기적으로 접속된다. 이때, 제 2트랜지스터(M2)는 스토리지 커패시터(Cst)에 충전된 전압에 대응하여 유기 발광 다이오드(OLED)로 소정의 전류를 공급하고, 이에 따라 유기 발광 다이오드(OLED)는 발광 상태로 설정된다.
- [0041] 화소(140)가 소정기간 발광 상태로 설정된 후 발광 제어선(En)으로 발광 제어신호가 공급되어 화소(140)가 비발광 상태로 설정된다. 그리고, 화소(140)가 비발광 상태로 설정된 이후 리셋선(Rn)으로 리셋신호가 공급된다.

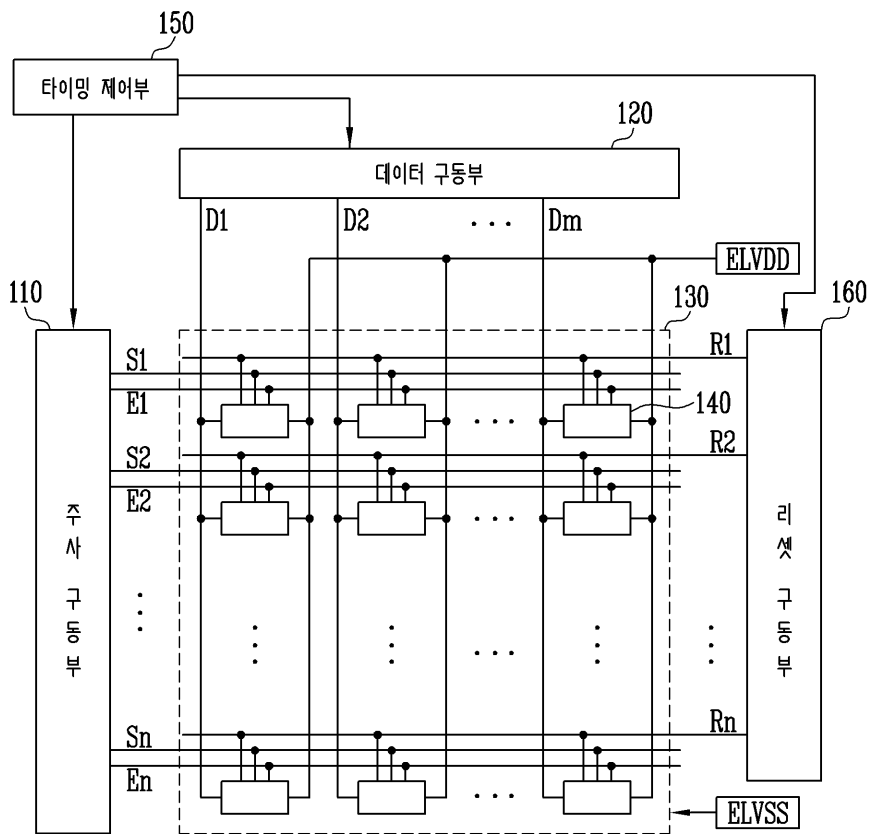
- [0042] 리셋선(Rn)으로 리셋신호가 공급되면 제 2트랜지스터(M2)의 게이트전극으로 바이어스 전원(Vbias)의 전압이 공급되고, 이에 따라 제 2트랜지스터(M2)는 온 바이어스(on bias) 또는 오프 바이어스(off bias) 상태로 설정된다.
- [0043] 예를 들어, 바이어스 전원(Vbias)의 전압이 제 1전원(ELVDD)의 전압에서 제 2트랜지스터(M2)의 문턱전압을 감한 전압보다 낮은 전압으로 설정되는 경우 제 2트랜지스터(M2)에는 온 바이어스 전압이 인가된다. 제 2트랜지스터(M2)로 온 바이어스 전압이 인가되는 경우 제 2트랜지스터(M2)의 특성곡선(또는 문턱전압)이 일정 상태로 초기화된다. 다시 말하여, 화소들(140) 각각에 포함된 제 2트랜지스터(M2)는 특정 계조, 예를 들면 화이트 계조를 표현한 상태로 초기화된다. 이 경우, 다음 프레임에서 블랙 또는 그 외의 계조를 구현할 때 모든 화소들(140)에서 동일한 휘도의 빛이 생성되고, 이에 따라 균일한 휘도의 영상을 표시할 수 있다. 특히, 동영상을 표시할 때 휘도의 광학적인 응답 특성이 향상되어 모션 블러 및 고스트 이미지 현상을 최소화할 수 있다.
- [0044] 한편, 본원 발명에서 온 바이어스를 인가하는 경우 바이어스 전원(Vbias)의 전압은 데이터신호보다 낮은 전압으로 설정될 수 있다. 이 경우, 모든 화소들(140)이 화이트를 표현한 상태로 초기화되기 때문에 구동의 안정성을 확보할 수 있다.
- [0045] 추가적으로, 바이어스 전원(Vbias)의 전압이 제 1전원(ELVDD)의 전압에서 제 2트랜지스터(M2)의 문턱전압을 감한 전압과 동일하거나 높은 전압으로 설정되는 경우 제 2트랜지스터(M2)에는 오프 바이어스 전압이 인가된다. 제 2트랜지스터(M2)로 오프 바이어스 전압이 인가되는 경우 제 2트랜지스터(M2)의 특성곡선(또는 문턱전압)이 일정 상태로 초기화된다. 다시 말하여, 화소들(140) 각각에 포함된 제 2트랜지스터(M2)는 블랙의 계조를 표현한 상태로 초기화된다. 이 경우, 다음 프레임에서 화이트의 계조를 구현할 때 모든 화소들(140)에서 동일한 휘도의 빛이 생성되고, 이에 따라 균일한 휘도의 영상을 표시할 수 있다.
- [0046] 한편, 본원 발명에서 리셋선(Rn)으로 공급되는 리셋신호는 제 2트랜지스터(M2)에 560us 이상의 시간 동안 온 또는 오프 바이어스 전압이 인가되도록 설정된다. 다시 말하여, 리셋선(Rn)으로 리셋신호가 공급시점으로부터 주사선(Sn)으로 주사신호가 공급되는 시점 사이의 기간(T1)은 적어도 560us 이상으로 설정된다.
- [0047] 도 5는 리셋신호의 공급시점에 대응한 휘도를 나타내는 도면이다. 도 5의 그래프는 온 바이어스 전압이 인가되도록 바이어스 전원(Vbias)의 전압이 설정된 후 측정되었다.
- [0048] 도 5를 참조하면, 560us 미만이 시간동안 제 2트랜지스터(M2)로 바이어스 전압이 인가되는 경우 블랙 계조의 표현시간에 대응하여 프레임 간 휘도가 불균일하게 설정된다. 즉, 블랙 계조를 2프레임 이상 표현한 후 화이트 계조를 표현하는 경우와 블랙 계조를 1프레임 표현한 후 화이트 계조를 표현하는 경우에 휘도가 서로 상이하게 설정된다. 하지만, 560us 이상의 시간동안 제 2트랜지스터(M2)로 바이어스 전압을 인가하는 경우 블랙 계조의 표현시간과 무관하게 휘도가 균일하게 설정된다. 따라서, 본원 발명에서는 리셋선(Rn)으로 리셋신호가 공급된 시점으로부터 적어도 560us의 시간 후에 주사선(Sn)으로 주사신호가 공급되도록 설정된다.
- [0049] 추가적으로, 본원 발명에서 리셋신호의 폭은 다양하게 설정될 수 있다. 실질적으로 리셋신호가 공급되어 제 3트랜지스터(M3)가 턴-온되는 기간 동안 제 2트랜지스터(M2)의 게이트전극으로 공급되는 바이어스 전원(Vbias)은 스토리지 커패시터(Cst)에 저장되고, 이에 따라 제 3트랜지스터(M3)가 턴-오프되더라도 제 2트랜지스터(M2)에 바이어스 전압을 지속적으로 인가할 수 있다. 다만, 본원 발명에서는 안정성을 위하여 리셋신호의 폭을 주사신호와 동일하거나 더 넓게 설정할 수 있다.
- [0050] 한편, 상술한 설명에서 이해되는 바와 같이 본원 발명에서 화소(140)의 구조는 제 3트랜지스터(M3)를 포함한 다양한 형태로 구현 가능하다.
- [0051] 도 6은 본 발명의 제 2실시예에 의한 화소를 나타내는 도면이다.
- [0052] 도 6을 참조하면, 본 발명의 제 2실시예에 의한 화소(140)는 유기 발광 다이오드(OLED)와 유기 발광 다이오드(OLED)로 공급되는 전류량을 제어하기 위한 화소회로(142')를 구비한다.
- [0053] 유기 발광 다이오드(OLED)의 애노드전극은 화소회로(142')에 접속되고, 캐소드전극은 제 2전원(ELVSS)에 접속된다. 이와 같은 유기 발광 다이오드(OLED)는 화소회로(142')로부터 공급되는 전류에 대응하여 소정 휘도의 빛을 생성한다.

- [0054] 화소회로(142')는 데이터신호에 대응하는 전압을 충전하고, 충전된 전압에 대응하여 유기 발광 다이오드(OLED)로 공급되는 전류량을 제어한다. 그리고, 화소회로(142')는 리셋선(Rn)으로 리셋신호가 공급될 때 구동 트랜지스터(M2)에 바이어스 전압을 인가하여 구동 트랜지스터(M2)의 특성을 일정하게 유지한다. 이를 위하여, 화소회로(142')는 6개의 트랜지스터(M1 내지 M6) 및 스토리지 커패시터(Cst)를 구비한다.
- [0055] 제 1트랜지스터(M1)의 제 1전극은 데이터선(Dm)에 접속되고, 제 2전극은 제 1노드(N1)에 접속된다. 그리고, 제 1트랜지스터(M1)의 게이트전극은 주사선(Sn)에 접속된다. 이와 같은 제 1트랜지스터(M1)는 주사선(Sn)으로 주사신호가 공급될 때 턴-온되어 데이터선(Dm)과 제 1노드(N1)를 전기적으로 접속한다.
- [0056] 제 2트랜지스터(M2)의 제 1전극은 제 1노드(N1)에 접속되고, 제 2전극은 제 4트랜지스터(M4)의 제 1전극에 접속된다. 그리고, 제 2트랜지스터(M2)의 게이트전극은 제 2노드(N2)에 접속된다. 이와 같은 제 2트랜지스터(M2)는 제 2노드(N2)에 인가된 전압에 대응하여 제 1전원(ELVDD)으로부터 유기 발광 다이오드(OLED)를 경유하여 제 2전원(ELVSS)으로 공급되는 전류량을 제어한다.
- [0057] 제 3트랜지스터(M3)의 제 1전극은 제 2노드(N2)에 접속되고, 제 2전극은 바이어스 전원(Vbias)에 접속된다. 그리고, 제 3트랜지스터(M3)의 게이트전극은 리셋선(Rn)에 접속된다. 이와 같은 제 3트랜지스터(M3)는 리셋선(Rn)으로 리셋신호가 공급될 때 턴-온되어 제 2트랜지스터(M2)의 게이트전극으로 바이어스 전원(Vbias)의 전압을 공급한다. 여기서, 바이어스 전원(Vbias)은 데이터신호보다 낮은 전압으로 설정된다. 이 경우, 제 3트랜지스터(M3)로 공급되는 바이어스 전원(Vbias)은 제 2노드(N2)의 전압을 초기화함과 아울러 제 2트랜지스터(M2)에 온 바이어스 전압을 인가한다.
- [0058] 제 4트랜지스터(M4)의 제 1전극은 제 2트랜지스터(M2)의 제 2전극에 접속되고, 제 2전극은 유기 발광 다이오드(OLED)의 애노드전극에 접속된다. 그리고, 제 4트랜지스터(M4)의 게이트전극은 제 n발광 제어선(En)에 접속된다. 이와 같은 제 4트랜지스터(M4)는 제 n발광 제어선(En)으로 발광 제어신호가 공급될 때 턴-오프되고, 그 외의 경우에 턴-온된다.
- [0059] 제 5트랜지스터(M5)의 제 1전극은 제 2트랜지스터(M2)의 제 2전극에 접속되고, 제 2전극은 제 2노드(N2)에 접속된다. 그리고, 제 5트랜지스터(M5)의 게이트전극은 주사선(Sn)에 접속된다. 이와 같은 제 5트랜지스터(M5)는 주사선(Sn)으로 주사신호가 공급될 때 턴-온되어 제 2트랜지스터(M2)를 다이오드 형태로 접속시킨다.
- [0060] 제 6트랜지스터(M6)의 제 1전극은 제 1전원(ELVDD)에 접속되고, 제 2전극은 제 1노드(N1)에 접속된다. 그리고, 제 6트랜지스터(M6)의 게이트전극은 제 n+1발광 제어선(En+1)에 접속된다. 이와 같은 제 6트랜지스터(M6)는 제 n+1발광 제어선(En+1)으로 발광 제어신호가 공급될 때 턴-오프되고, 그 외의 경우에 턴-온된다.
- [0061] 스토리지 커패시터(Cst)는 제 2노드(N2)와 제 1전원(ELVDD) 사이에 접속된다. 이와 같은 스토리지 커패시터(Cst)는 데이터신호에 대응하여 소정의 전압을 충전한다.
- [0062] 도 7은 도 6에 도시된 화소의 구동방법을 나타내는 파형도이다.
- [0063] 도 7을 참조하면, 먼저 주사선(Sn)으로 주사신호가 공급되고, 제 n발광 제어선(En)으로 발광 제어신호가 공급된다. 주사선(Sn)으로 주사신호가 공급되면 제 1트랜지스터(M1) 및 제 5트랜지스터(M5)가 턴-온된다. 제 1트랜지스터(M1)가 턴-온되면 데이터선(Dm)으로부터의 데이터신호가 제 1노드(N1)로 공급된다.
- [0064] 제 5트랜지스터(M5)가 턴-온되면 제 2트랜지스터(M2)가 다이오드 형태로 접속된다. 이때, 제 2노드(N2)의 전압이 바이어스 전원(Vbias)으로 설정되기 때문에 제 2트랜지스터(M2)가 턴-온된다. 제 2트랜지스터(M2)가 턴-온되면 데이터신호에서 제 2트랜지스터(M2)의 문턱전압을 감한 전압이 제 2노드(N2)로 인가된다. 이때, 스토리지 커패시터(Cst)는 데이터신호 및 제 2트랜지스터(M2)의 문턱전압에 대응하는 전압을 충전한다.
- [0065] 제 n발광 제어선(En)으로 발광 제어신호가 공급되면 제 4트랜지스터(M4)가 턴-오프된다. 제 4트랜지스터(M4)가 턴-오프되면 유기 발광 다이오드(OLED)와 제 2트랜지스터(M2)의 전기적 접속이 차단된다. 따라서, 스토리지 커패시터(Cst)에 데이터신호가 충전되는 기간 동안 유기 발광 다이오드(OLED)에서 불필요한 빛이 생성되지 않는다.
- [0066] 이후, 제 n발광 제어선(En) 및 제 n+1발광 제어선(En+1)으로 발광 제어신호의 공급이 순차적으로 중단되어 제 4트랜지스터(M4) 및 제 6트랜지스터(M6)가 턴-온된다. 제 4트랜지스터(M4) 및 제 6트랜지스터(M6)가 턴-온되면 제 1전원(ELVDD), 제 2트랜지스터(M2) 및 유기 발광 다이오드(OLED)가 전기적으로 접속된다. 이때, 제 2트랜지

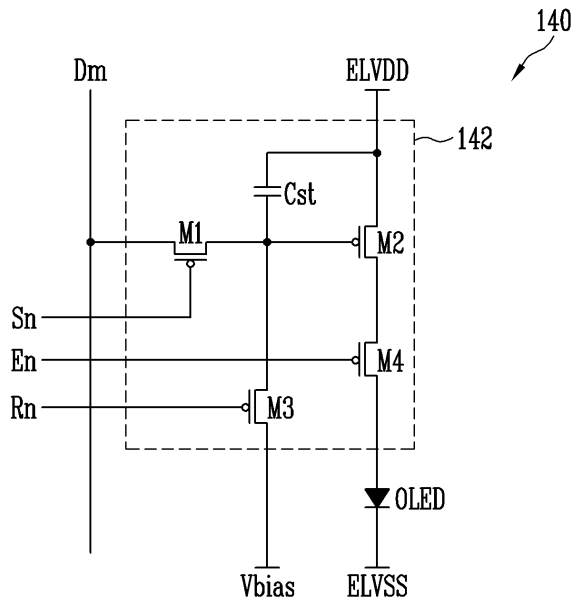
스터(M2)는 스토리지 커패시터(Cst)에 충전된 전압에 대응하여 유기 발광 다이오드(OLED)로 소정의 전류를 공급하고, 이에 따라 유기 발광 다이오드(OLED)는 발광 상태로 설정된다.

- [0067] 화소(140)가 소정기간 발광 상태로 설정된 후 제 n발광 제어선(En)으로 발광 제어신호가 공급되어 제 4트랜지스터(M4)가 턴-오프된다. 그리고, 제 n+1발광 제어선(En)으로 발광 제어신호가 공급되어 제 6트랜지스터(M6)가 턴-오프된다.
- [0068] 이후, 리셋선(Rn)으로 리셋신호가 공급되어 제 3트랜지스터(M3)가 턴-온된다. 제 3트랜지스터(M3)가 턴-온되면 제 2노드(N2)로 바이어스 전원(Vbias)의 전압이 공급된다. 이때, 제 2트랜지스터(M2)는 온 바이어스 전압을 공급받는다.
- [0069] 한편, 본원 발명에서는 제 6트랜지스터(M6)는 제 4트랜지스터(M4)가 턴-오프된 이후에 턴-오프 상태로 설정된다. 이 경우, 제 1노드(N1)의 전압은 기생 커패시터(제 2트랜지스터(M2), 제 1트랜지스터(M1) 및 제 6트랜지스터(M6)들의 기생 커패시터)에 의하여 제 1전원(ELVDD)의 전압을 유지하고, 이에 따라 제 2트랜지스터(M2)는 안정적으로 순방향 바이어스 전압을 공급받을 수 있다.
- [0070] 제 2트랜지스터(M2)로 온 바이어스 전압이 공급되면 제 2트랜지스터(M2)의 특성곡선(또는 문턱전압)이 일정 상태로 초기화되고, 이에 따라 균일한 휘도의 영상을 표시할 수 있다. 그 외에 리셋신호의 폭 및 공급시점은 상술된 도 3 및 도 4와 동일하므로 상세한 설명은 생략하기로 한다.
- [0071] 한편, 도 6을 설명할 때 제 6트랜지스터(M6)가 제 n+1발광 제어선(En)과 접속되는 것으로 도시되었지만 본원 발명이 이에 한정되지는 않는다. 즉, 제 6트랜지스터(M6)는 제 1트랜지스터(M1)과 교번적으로 턴-온되도록 다양한 형태의 구동파형을 공급받을 수 있다.
- [0072] 예를 들어, 제 6트랜지스터(M6)는 도 8과 같이 반전 주사선(/Sn)과 접속될 수 있다. 여기서, 반전 주사선(/Sn)은 반전 주사신호를 공급받으며, 도 9에 도시된 바와 같이 i번째 반전 주사선(/Si)으로 공급되는 반전 주사신호는 i번째 주사선(Si)으로 공급되는 주사신호와 중첩되게 공급된다.
- [0073] 제 n반전 주사선(/Sn)으로 반전 주사신호가 공급될 때 제 6트랜지스터(M6)는 턴-오프되고, 그 외는 턴-온된다. 즉, 제 6트랜지스터(M6)는 제 1노드(N1)로 데이터신호가 공급될 때 턴-오프 상태로 설정되고, 그 외에는 턴-온 상태로 설정된다. 제 6트랜지스터(M6)가 턴-온 상태로 설정되면 제 2노드(N2)로 바이어스 전원(Vbias)의 전압이 공급되는 기간 동안 제 2트랜지스터(M2)에 안정적으로 온 바이어스 전압을 인가할 수 있다. 그 외의 동작과 정은 도 6과 동일하므로 상세한 설명은 생략하기로 한다.
- [0074] 도 10은 본 발명의 제 4실시예에 의한 화소를 나타내는 도면이다. 도 10을 설명할 때 도 6과 동일한 구성에 대해서는 동일한 도면부호를 할당함과 아울러 상세한 설명은 생략하기로 한다.
- [0075] 도 10을 참조하면, 본 발명의 제 3실시예에 의한 화소(140)는 유기 발광 다이오드(OLED)와, 유기 발광 다이오드(OLED)로 공급되는 전류량을 제어하기 위한 화소회로(142'')를 구비한다.
- [0076] 화소회로(142'')는 제 2노드(N2)와 바이어스 전원(Vbias) 사이에 접속되는 제 3트랜지스터(M3)와, 제 2노드(N2)와 제 2바이어스 전원(Vbias2) 사이에 접속되는 제 7트랜지스터(M7)를 구비한다.
- [0077] 제 7트랜지스터(M7)는 제 n-1주사선(Sn-1)으로 주사신호가 공급될 때 턴-온되어 제 2바이어스 전원(Vbias2)의 전압을 제 2노드(N2)로 공급한다. 여기서, 제 2바이어스 전원(Vbias2)은 데이터신호의 전압보다 낮은 전압으로 설정된다. 즉, 제 7트랜지스터(M7)가 턴-온되는 경우 제 2노드(N2)는 데이터신호보다 낮은 전압으로 초기화된다.
- [0078] 제 3트랜지스터(M3)는 리셋선(Rn)으로 리셋신호가 공급될 때 턴-온되어 제 2노드(N2)로 바이어스 전원(Vbias)의 전압을 공급한다. 여기서, 바이어스 전원(Vbias)의 전압은 제 2트랜지스터(M2)에 오프 바이어스가 인가되도록 설정된다. 즉, 도 10에 도시된 화소(140)는 제 2트랜지스터(M2)에 오프 바이어스를 인가하기 위하여 바이어스 전원(Vbias)의 전압이 설정되고, 제 2노드(N2)를 초기화하기 위한 제 2바이어스 전원(Vbias)이 추가로 공급될 뿐 그 외의 구성 및 구동방법은 도 6에 도시된 화소와 동일하게 설정된다. 이에 따라서, 상세한 설명은 생략하기로 한다.
- [0079] 본 발명의 기술 사상은 상기 바람직한 실시예에 따라 구체적으로 기술되었으나, 상기한 실시예는 그 설명을 위한 것이며 그 제한을 위한 것이 아님을 주의하여야 한다. 또한, 본 발명의 기술 분야의 통상의 지식을 가진 자

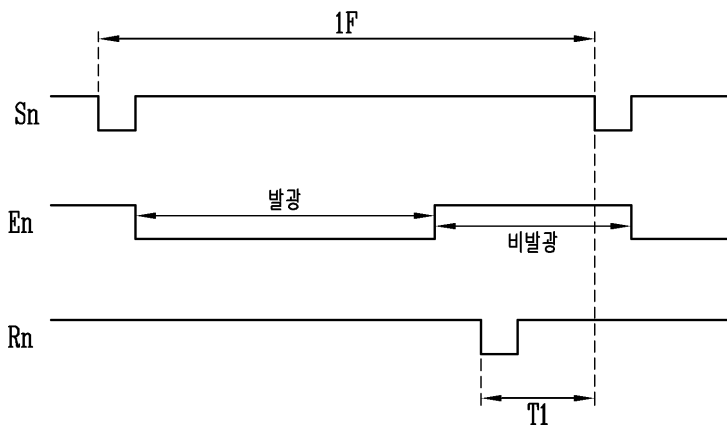
도면2



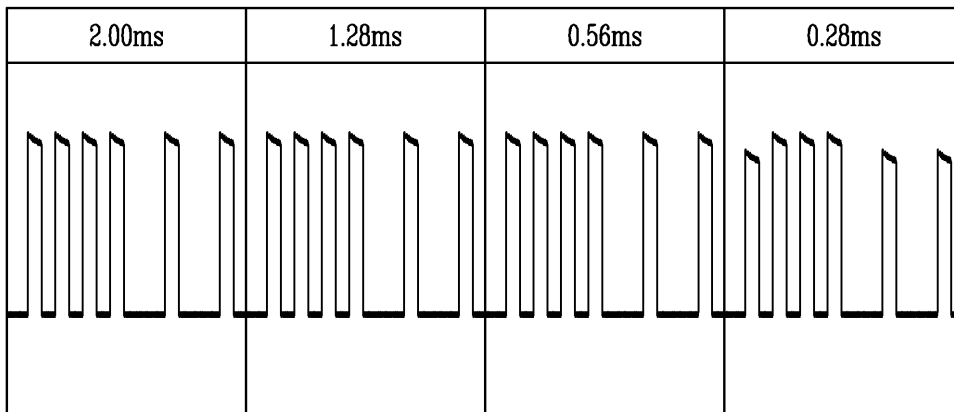
도면3



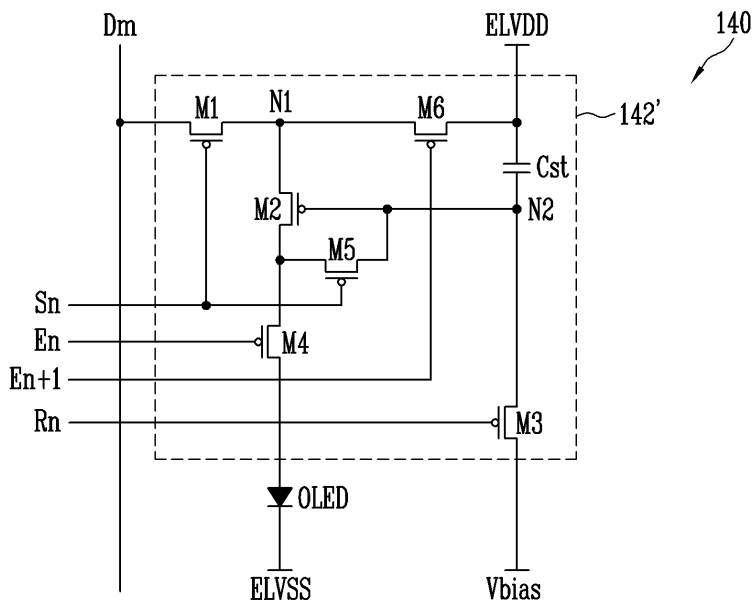
도면4



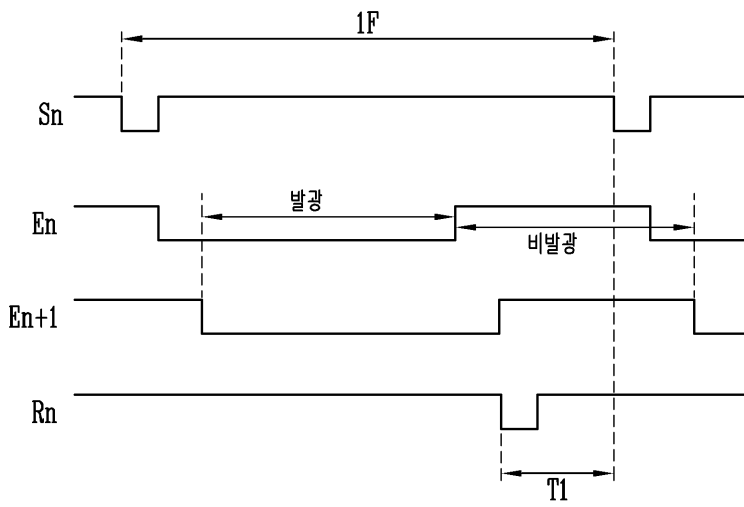
도면5



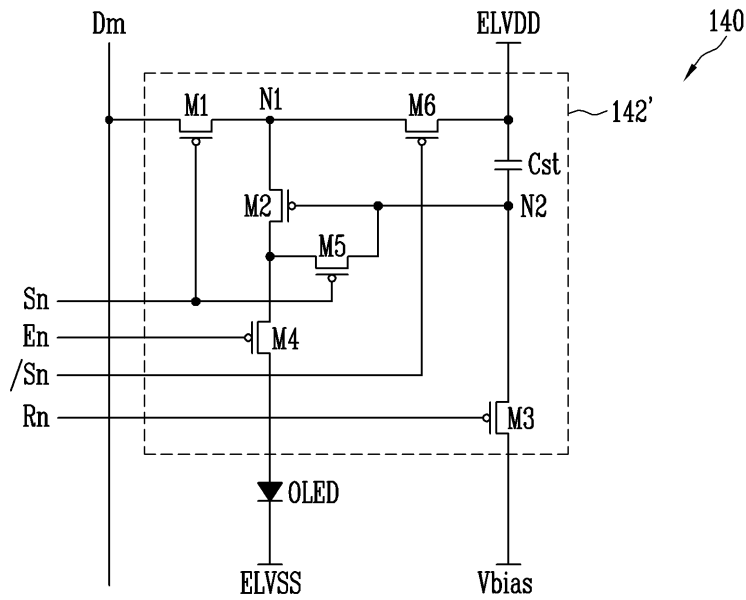
도면6



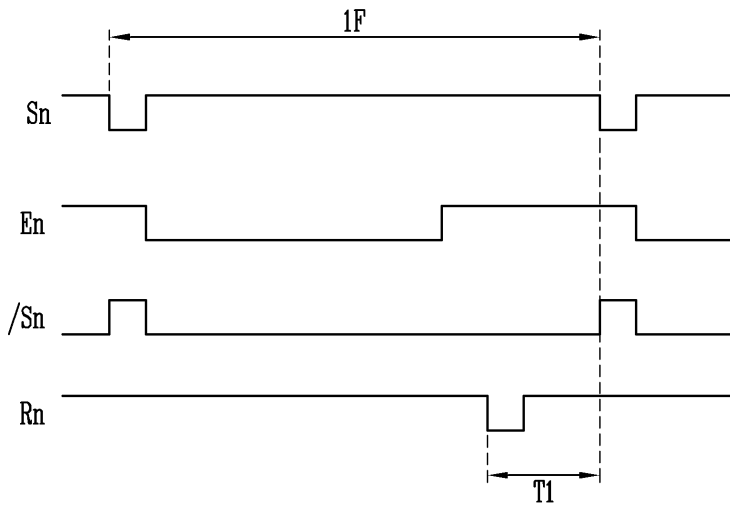
도면7



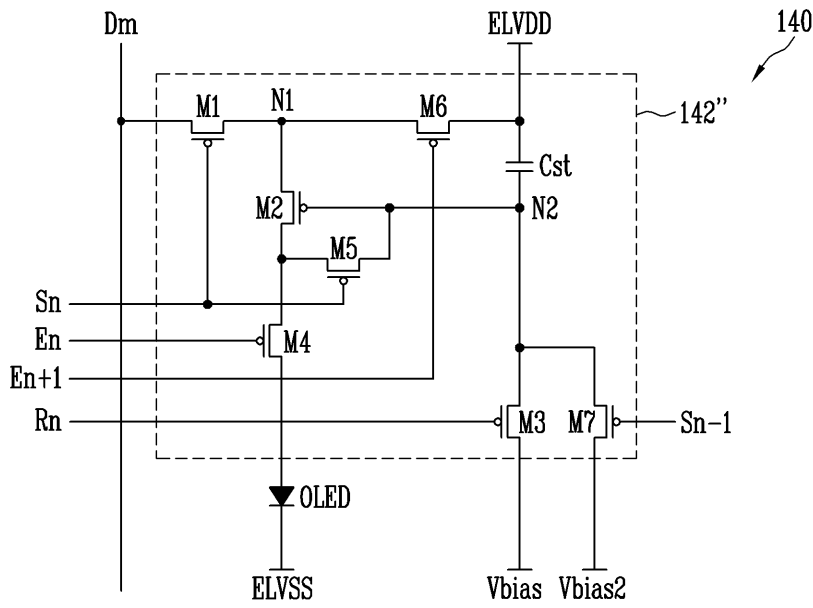
도면8



도면9



도면10



专利名称(译)	标题：包括像素的有机发光显示装置及其驱动方法		
公开(公告)号	KR1020120028013A	公开(公告)日	2012-03-22
申请号	KR1020100089954	申请日	2010-09-14
[标]申请(专利权)人(译)	三星显示有限公司		
申请(专利权)人(译)	三星显示器有限公司		
[标]发明人	SEONGIL PARK 박성일		
发明人	박성일		
IPC分类号	G09G3/30 G09G3/32		
CPC分类号	G09G3/3233 G09G2300/0819 G09G2300/0842 G09G2300/0861 G09G2310/0254 G09G2320/043		
代理人(译)	강신섭 Munyongho Yiyongwoo		
其他公开文献	KR101779076B1		
外部链接	Espacenet		

摘要(译)

本发明涉及一种能够显示均匀亮度的图像的像素。本发明的像素包括有机发光二极管;第二晶体管,用于控制经由有机发光二极管从第一电源流到第二电源的电流;第三晶体管,连接在第二晶体管的栅极和偏置电源之间,并且当复位信号提供给复位线时导通;将第三晶体管设置为导通时间,使得偏置电源的电压施加到第二晶体管的栅极电极达560μs或更长的时间。

