

특허청구의 범위

청구항 1

기관;

기관 상에 배치되는 유기 발광부;

상기 유기 발광부를 봉지하는 봉지기판; 및

상기 봉지기판 상에 배치되는 터치 패널;을 구비하며,

상기 터치 패널은,

상기 봉지기판 상에 배치되는 제1막; 및

상기 제1 저항막 상에 이격되어 배치되는 제2막;을 가지며,

상기 터치 패널은 편광 기능을 하는 유기 발광 디스플레이 장치.

청구항 2

제1항에 있어서,

상기 제1막은 제1 투명 도전층으로 이루어지며,

상기 제2막은 상기 제1막과 이격되어 배치되는 편광판 및 상기 편광판의 면 중 상기 제1막을 향하는 면에 배치되는 제2 투명 도전층을 갖는 유기 발광 디스플레이 장치.

청구항 3

제2항에 있어서,

상기 제1 투명 도전층 및 상기 제2 투명 도전층은 ITO(Indium Tin Oxide)로 형성되는 유기 발광 디스플레이 장치.

청구항 4

제2항에 있어서,

상기 편광판은 상기 제2 투명 도전층 상에 순차적으로 적층되어 배치되는 지연필름(retardation film), 접착층, 및 선형 편광층(linear polarizer)으로 이루어진 유기 발광 디스플레이 장치.

청구항 5

제2항에 있어서,

상기 제1 투명 도전층과 상기 봉지 기판은 상기 터치 패널의 하부 저항막을 이루며,

상기 제2막은 상기 터치 패널의 상부 저항막을 이루는 유기 발광 디스플레이 장치.

청구항 6

제1항에 있어서,

상기 제1막은 상기 봉지기판 상에 적층되어 배치되는 투명 절연층과 제3 투명 도전층으로 이루어지며,

상기 제2막은 상기 제3 투명 도전층과 이격되어 배치되는 편광판 및 상기 편광판의 면 중 상기 제1막을 향하는 면에 배치되는 제4 투명 도전층을 갖는 유기 발광 디스플레이 장치.

청구항 7

제6항에 있어서,

상기 제3 투명 도전층 및 상기 제4 투명 도전층은 ITO로 형성되는 유기 발광 디스플레이 장치.

청구항 8

제6항에 있어서,

상기 편광관은 상기 제4 투명 도전층 상에 적층되어 배치되는 지연필름, 접착층, 및 선형 편광층으로 이루어진 유기 발광 디스플레이 장치.

청구항 9

제6항에 있어서,

상기 제3 투명 도전층과 상기 투명 절연층은 상기 터치 패널의 하부 저항막을 이루며,

상기 제4 투명 도전층과 상기 편광관은 상기 터치 패널의 상부 저항막을 이루는 유기 발광 디스플레이 장치.

청구항 10

제1항에 있어서,

상기 제1막은 상기 봉지기판 상에 순차적으로 적층되는 제1 편광층과 제5 투명 도전층을 가지며,

상기 제2막은 상기 제5 투명 도전층과 이격되어 배치되는 제2 편광층과 상기 편광층의 면 중 상기 제1막을 향하는 면에 배치되는 제6 투명 도전층을 갖는 유기 발광 디스플레이 장치.

청구항 11

제10항에 있어서,

상기 제5 투명 도전층 및 상기 제6 투명 도전층은 ITO로 형성되는 유기 발광 디스플레이 장치.

청구항 12

제10항에 있어서,

상기 제1 편광층은 지연필름으로 이루어지며, 상기 제2 편광층은 선형 편광층으로 이루어지는 유기 발광 디스플레이 장치.

청구항 13

제10항에 있어서,

상기 제5 투명 도전층과 상기 제1 편광층은 상기 터치 패널의 하부 저항막을 이루며,

상기 제6 투명 도전층과 상기 제2 편광층은 상기 터치 패널의 상부 저항막을 이루는 유기 발광 디스플레이 장치.

청구항 14

제1항에 있어서,

상기 제1막과 제2막 사이의 간격을 유지하는 복수 개의 스페이서(spacer)를 더 구비하는 유기 발광 디스플레이 장치.

명세서

발명의 상세한 설명

기술분야

[0001] 본 발명은 유기 발광 디스플레이 장치에 관한 것이다.

배경기술

[0002] 근래에 디스플레이 장치는 휴대가 가능한 박형의 평판 표시 장치로 대체되는 추세이다. 평판 디스플레이 장치

중에서도 전계 발광 디스플레이 장치는 자발광형 디스플레이 장치로서 시야각이 넓고 콘트라스트가 우수할 뿐만 아니라 응답속도가 빠르다는 장점을 가져서 차세대 디스플레이 장치로 주목받고 있다. 또한 발광층의 형성 물질이 유기물로 구성되는 유기 발광 디스플레이 장치는 무기 발광 디스플레이 장치에 비해 휘도, 구동 전압 및 응답속도 특성이 우수하고 다색화가 가능하다는 점을 가진다.

[0003] 최근, 이러한 유기 전계 발광 디스플레이 장치에 터치 패널 기능을 적용하는 연구가 진행중에 있다. 즉, 손가락 또는 펜 형 지시 장치로 디스플레이 화면을 터치하는 방법에 의하여 명령을 입력할 수 있는 터치 패널 기능을 유기 전계 발광 디스플레이 장치에 장착하여, 사용자의 편의성을 향상시키고자 하는 연구가 진행중이다.

[0004] 터치 패널은 작동원리에 따라 저항막식 터치 패널과 정전용량식 터치 패널이 있다. 저항막식 터치 패널은 2개의 대향하는 도전층(저항막)에 전압이 인가된 상태에서 사용자가 눌러 2개의 도전층이 접촉하여 발생하는 접촉점에서의 전압 또는 저항 변화를 읽어들이고 그 좌표값으로 환산하여 작동되는 것이다.

[0005] 또한, 정전용량식 터치 패널은 1개의 투명 도전성 필름 또는 투명 도전성 글라스에 정전용량의 충전전 상태가 반복되는 가운데 사용자가 누른 접촉점에서 펜 형태의 입력장치인 스타일러스(stylus)와 투명 도전성 필름과의 용량결합에 따라 소량의 전하가 축적되고 이 전하량을 4개의 입력점으로부터 읽어들이고 좌표값으로 환산하여 작동된다.

[0006] 유기 발광 디스플레이 장치가 터치 패널 기능을 갖기 위해서는, 유기 발광 디스플레이 패널 상에 터치 패널이 배치되는데, 이 경우 유기 발광 디스플레이 장치의 두께가 두꺼워진다. 또한, 유기 발광 디스플레이 장치는 외부광 반사를 방지하기 위해 일반적으로 편광판을 구비하는데, 편광판과 터치 패널을 구비한 유기 발광 디스플레이 이 장치는 편광판과 터치 패널로 인하여 그 두께가 두꺼워지는 문제점이 있다.

발명의 내용

해결 하고자하는 과제

[0007] 본 발명의 주된 목적은 편광 기능을 갖는 터치 패널을 구비하며 두께가 슬림화된 유기 발광 디스플레이 장치를 제공하는 것이다.

과제 해결수단

[0008] 본 발명의 일 실시예에 따른 유기 발광 디스플레이 장치는, 기관과, 기관 상에 배치되는 유기 발광부와, 상기 유기 발광부를 봉지하는 봉지기판과, 상기 봉지기판 상에 배치되는 터치 패널을 구비하며, 상기 터치 패널은, 상기 봉지기판 상에 배치되는 제1막과, 상기 제1 저항막 상에 이격되어 배치되는 제2막을 가지며, 상기 터치 패널은 편광 기능을 한다.

[0009] 본 발명에 있어서, 상기 제1막은 제1 투명 도전층으로 이루어지며, 상기 제2막은 상기 제1막과 이격되어 배치되는 편광판 및 상기 편광판의 면 중 상기 제1막을 향하는 면에 배치되는 제2 투명 도전층을 가질 수 있다.

[0010] 본 발명에 있어서, 상기 제1 투명 도전층 및 상기 제2 투명 도전층은 ITO(Indium Tin Oxide)로 형성될 수 있다.

[0011] 본 발명에 있어서, 상기 편광판은 상기 제2 투명 도전층 상에 순차적으로 적층되어 배치되는 지연필름(retardation film), 접촉층, 및 선형 편광층(linear polarizer)으로 이루어질 수 있다.

[0012] 본 발명에 있어서, 상기 제1 투명 도전층과 상기 봉지 기판은 상기 터치 패널의 하부 저항막을 이루며, 상기 제2막은 상기 터치 패널의 상부 저항막을 이루어질 수 있다.

[0013] 본 발명에 있어서, 상기 제1막은 상기 봉지기판 상에 적층되어 배치되는 투명 절연층과 제3 투명 도전층으로 이루어지며, 상기 제2막은 상기 제3 투명 도전층과 이격되어 배치되는 편광판 및 상기 편광판의 면 중 상기 제1막을 향하는 면에 배치되는 제4 투명 도전층을 가질 수 있다.

[0014] 본 발명에 있어서, 상기 제3 투명 도전층 및 상기 제4 투명 도전층은 ITO로 형성될 수 있다.

[0015] 본 발명에 있어서, 상기 편광판은 상기 제4 투명 도전층 상에 적층되어 배치되는 지연필름, 접촉층, 및 선형 편광층으로 이루어질 수 있다.

[0016] 본 발명에 있어서, 상기 제3 투명 도전층과 상기 투명 절연층은 상기 터치 패널의 하부 저항막을 이루며, 상기 제4 투명 도전층과 상기 편광판은 상기 터치 패널의 상부 저항막을 이루질 수 있다.

- [0017] 본 발명에 있어서, 상기 제1막은 상기 봉지기판 상에 순차적으로 적층되는 제1 편광층과 제5 투명 도전층을 가지며, 상기 제2막은 상기 제5 투명 도전층과 이격되어 배치되는 제2 편광층과 상기 편광층의 면 중 상기 제1막을 향하는 면에 배치되는 제6 투명 도전층을 가질 수 있다.
- [0018] 본 발명에 있어서, 상기 제5 투명 도전층 및 상기 제6 투명 도전층은 ITO로 형성될 수 있다 .
- [0019] 본 발명에 있어서, 상기 제1 편광층은 지연필름으로 이루어지며, 상기 제2 편광층은 선형 편광층으로 이루어질 수 있다.
- [0020] 본 발명에 있어서, 상기 제5 투명 도전층과 상기 제1 편광층은 상기 터치 패널의 하부 저항막을 이루며, 상기 제6 투명 도전층과 상기 제2 편광층은 상기 터치 패널의 상부 저항막을 이루어질 수 있다.
- [0021] 본 발명에 있어서, 상기 제1막과 제2막 사이의 간격을 유지하는 복수 개의 스페이서(spacer)를 더 구비할 수 있다.

효 과

- [0022] 상기와 같이 이루어진 본 발명의 유기 발광 디스플레이 장치에 따르면, 터치 패널이 편광 기능을 가짐으로써 두께를 더욱 슬림화할 수 있다.

발명의 실시를 위한 구체적인 내용

- [0023] 이하, 첨부된 도면에 도시된 본 발명의 실시예를 참조하여 본 발명을 상세히 설명한다. 그러나, 본 발명은 이 밖에도 여러 가지 다른 형태로 변형될 수 있으며, 본 발명의 범위가 이하 설명하는 실시예로 한정되는 것은 아니다. 본 발명의 실시예는 당업계에서 평균적인 지식을 가진 자에게 본 발명을 보다 완전하게 설명하기 위해서 제공되는 것이다. 따라서, 도면에서의 요소들의 형상 및 크기 등은 보다 명확한 설명을 위해 과장될 수 있으며, 도면 상의 동일한 부호로 표시되는 요소는 동일한 요소이다.
- [0024] 도 1은 본 발명의 일 실시예에 따른 유기 발광 디스플레이 장치(100)를 개략적으로 나타내는 단면도이다.
- [0025] 도 1을 참조하면, 유기 발광 디스플레이 장치(100)는 유기 발광 디스플레이 패널(110)과 터치 패널(120)을 구비한다.
- [0026] 유기 발광 디스플레이 패널(110)은 기판(101), 유기 발광부(102), 및 봉지기판(103)을 구비한다.
- [0027] 기판(101)은 투명 유리, 플라스틱 시트 또는 실리콘 등과 같은 물질로 이루어질 수 있으며, 유연하거나 유연하지 않은 특성 그리고 투명하거나 투명하지 않은 특성을 가질 수 있다. 또한, 기판(101)으로는 금속판이 사용될 수 있다.
- [0028] 기판(101) 상에는 유기 발광부(102)가 형성될 수 있다. 유기 발광부(102)는복수 개의 유기 전계 발광 소자를 구비한다. 유기 전계 발광 소자는 화소전극과, 이에 대향된 대향전극과, 화소 전극과 대향 전극 사이에 개재된 적어도 발광층을 포함하는 중간층을 포함한다. 화소전극은 투명전극 또는 반사전극으로 구비될 수 있다. 투명전극으로 구비될 때에는 ITO, IZO, ZnO 또는 In₂O₃로 형성될 수 있고, 반사전극으로 구비될 때에는 Ag, Mg, Al, Pt, Pd, Au, Ni, Nd, Ir, Cr 또는 이들의 화합물 등으로 형성된 반사막과, 그 위에 ITO, IZO, ZnO 또는 In₂O₃로 형성된 막을 구비할 수 있다. 대향전극도 투명전극 또는 반사전극으로 구비될 수 있는데, 투명전극으로 구비될 때에는 Li, Ca, LiF/Ca, LiF/Al, Al, Mg 또는 이들의 화합물이 화소전극과 대향전극 사이의 중간층을 향하도록 증착된 막과, 그 위에 ITO, IZO, ZnO 또는 In₂O₃ 등의 투명전극 형성용 물질로 형성된 보조 전극이나 버스 전극 라인을 구비할 수 있다. 그리고 반사형 전극으로 구비될 때에는 Li, Ca, LiF/Ca, LiF/Al, Al, Mg 또는 이들의 화합물을 증착함으로써 구비될 수 있다. 화소전극과 대향전극 사이의 중간층은 저분자 유기물 또는 고분자 유기물로 형성될 수 있다. 저분자 유기물을 사용할 경우 정공 주입층(HIL: hole injection layer), 정공 수송층(HTL: hole transport layer), 유기 발광층(EML: emission layer), 전자 수송층(ETL: electron transport layer), 전자 주입층(EIL: electron injection layer) 등이 단일 혹은 복합의 구조로 적층되어 형성될 수 있으며, 사용 가능한 유기 재료도 구리 프탈로시아닌(CuPc: copper phthalocyanine), N,N-디(나프탈렌-1-일)-N,N'-디페닐-벤지딘 (N,N'-Di(naphthalene-1-yl)-N,N'-diphenyl-benzidine: NPB) , 트리스-8-하이드록시퀴놀린 알루미늄(tris-8-hydroxyquinoline aluminum)(Alq3) 등을 비롯해 다양하게 적용 가능하다. 이들 저분자 유기물은 마스크들을 이용한 진공증착 등의 방법으로 형성될 수 있다. 고분자 유기물의 경우에는 대개 홀 수송층(HTL) 및 발광층(EML)으로 구비된 구조를 가질 수 있으며, 이 때, 상기 홀 수송층으로 PEDOT를 사용하고, 발광층으로 PPV(Poly-

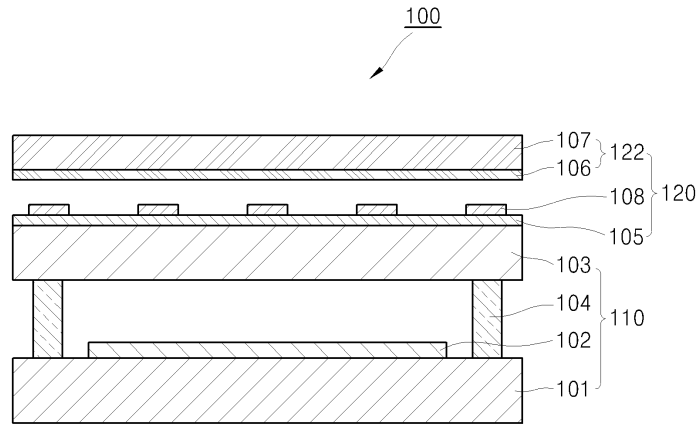
Phenylenevinylene)계 및 폴리플루오렌(Polyfluorene)계 등 고분자 유기물질을 사용한다.

- [0029] 봉지기관(102)은 유기 발광부(102) 상부에 배치되며 기관(101)과 함착된다. 봉지기관(102)은 도 1에 도시된 바와 같이 유기 발광부(102)와 이격되어 배치될 수 있으며, 접합부재(104)에 의해 기관(101)과 접합될 수 있다. 봉지기관(102)은 글라스재 기관뿐만 아니라 아크릴과 같은 다양한 플라스틱재 기관을 사용할 수 있다. 전면 발광형 유기 발광 디스플레이 장치인 경우에는 봉지기관(102)은 유기 발광부(102)에서 발생한 빛에 대해 높은 투과성을 갖는 전기 절연성 물질로 이루어질 수 있다. 예를 들면, 알칼리 유리(alkali glass), 무알칼리 가스(gas)등의 투면 유리 (glass)나 폴리에틸렌 테레프탈레이트(Poly ethylene terephthalate), 폴리카보네이트(Polycarbonate), 폴리 에테르 술폰(Polyether sulfone), 폴리 불화 비닐(PVF), 폴리 아크릴레이트(Poly acrylate), 산화 지르코늄(zirconia) 등의 투명 세라믹스(ceramics), 또는 석영 등을 들 수 있다.
- [0030] 터치 패널(120)은 유기 발광 디스플레이 패널(110) 상에 배치되며, 제1막(105), 제2막(122), 및 스페이서(spacer)(108)를 구비할 수 있다.
- [0031] 복수 개의 스페이서(108)는 제1막(105)과 제2막(122) 사이의 간격을 유지하기 하도록 상기 제1 투명 전극층(105) 상에 배치된다.
- [0032] 제1막(105)은 봉지기관(103) 상에 배치되며 제1 투명 도전층(105)으로 이루어진다. 제1 투명 도전층(105)은 투명한 도전성 금속으로 형성되며, 예를 들면 ITO(Indium Tin Oxide)로 형성될 수 있다.
- [0033] 제2막(122)은 제1막(111)으로부터 이격되어 배치되며, 제2 투명 도전층(106)과 편광판(107)로 이루어질 수 있다.
- [0034] 제2 투명 도전층(106)은 제1 투명 전극층(105)에 대향하여 배치되며, 복수 개의 스페이서(108)에 의해 제1 투명 전극층(105)과의 간격이 유지된다. 제2 투명 도전층(106)은 제1 투명 도전층(105)과 같이 투명한 도전성 금속으로 이루어지며, ITO로 형성될 수 있다.
- [0035] 도 2는 제2막(122)을 나타내는 개략적인 단면도이다. 도 2를 참조하면, 편광판(107)은 제2 투명 도전층(106) 상에 순차적으로 적층되어 배치되는 지연필름(retardation film)(107a), 접착층(107b), 및 선형 편광층(linear polarizer)(107c)으로 이루어질 수 있다. 외부에서 입사하는 광은 선형 편광층(107c)에 의해 한 축 방향의 광만이 투과되며, 한 축 방향의 광은 지연필름(107a)에 의해 위상이 지연되어 유기 발광 디스플레이 패널(110)에 반사된다. 이와 같이 반사된 광은 위상이 지연되었으므로 선형 편광층(107c)을 투과하지 못한다. 따라서, 제2막(122)은 편광판 기능을 하며, 외부광 반사를 감소시킬 수 있다.
- [0036] 터치 패널은, 특히 저항식 터치 패널은 서로 대향하는 상하 저항막에 전압이 인가된 상태에서 사용자가 상기 저항막을 눌러 2개의 저항막이 접촉하여 발생하는 접촉점에서의 전압 또는 전류의 변화를 읽어들이고 그 좌표값을 환산하여 작동된다. 일반적으로 저항막은 투명 절연층과 도전층이 적층된 구조를 갖는다. 도 1에 도시된 본 발명의 일 실시예에 따른 유기 발광 디스플레이 장치(100)에서, 봉지기관(103)과 제1 투명 도전층(105)은 하부 저항막 기능을 하며, 제2 투명 도전층(106)과 편광판(107)으로 이루어진 제2막(122)은 상부 저항막 기능을 한다. 이와 같이, 도 1의 실시예에서는 하부 저항막이 봉지기관(103)과 제1 투명 도전층(105)으로 이루어지므로 터치 패널(120)의 두께가 슬림화된다. 즉, 도 1의 실시예는 별도의 투명 절연층을 사용하지 않고 봉지기관(103) 상에 제1 투명 도전층(105)을 적층하여 하부 저항막 기능을 하므로 터치 패널(120)의 두께가 감소시키고 유기 발광 디스플레이 장치(100) 전체의 두께가 감소시킨다.
- [0037] 또한, 도 1에 도시된 실시예는 제2막(122)이 상부 저항막 기능을 하는데, 제2막(122)은 편광판(107)을 구비하므로, 터치 패널(120)이 편광 기능을 하게 되므로 별도의 편광필름을 구비할 필요가 없어지게 되어 유기 발광 디스플레이 장치(100)의 두께를 감소시킬 수 있다.
- [0038] 도 3은 본 발명의 다른 실시예에 따른 유기 발광 디스플레이 장치(200)를 개략적으로 나타내는 단면도이며, 도 4는 도 3에 도시된 제2막(222)의 단면도를 개략적으로 나타낸다.
- [0039] 도 3을 참조하면, 본 발명의 다른 실시예에 따른 유기 발광 디스플레이 장치(200)는 유기 발광 디스플레이 패널(210) 및 터치 패널(220)을 구비한다.
- [0040] 유기 발광 디스플레이 패널(210)은 기관(101), 기관(101) 상에 배치되는 유기 발광부(102), 유기 발광부(102)를 봉지하는 봉지기관(103), 기관(101)과 봉지기관(103)을 함착하는 접착부재(104)를 구비한다.

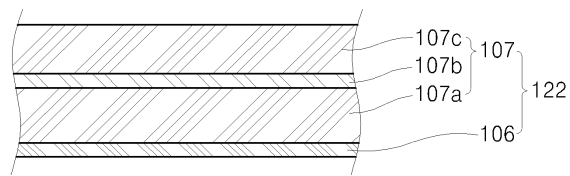
- [0062] 107: 편광판
- [0063] 110, 210, 310: 유기 발광 디스플레이 패널
- [0064] 120, 220, 320: 터치 패널

도면

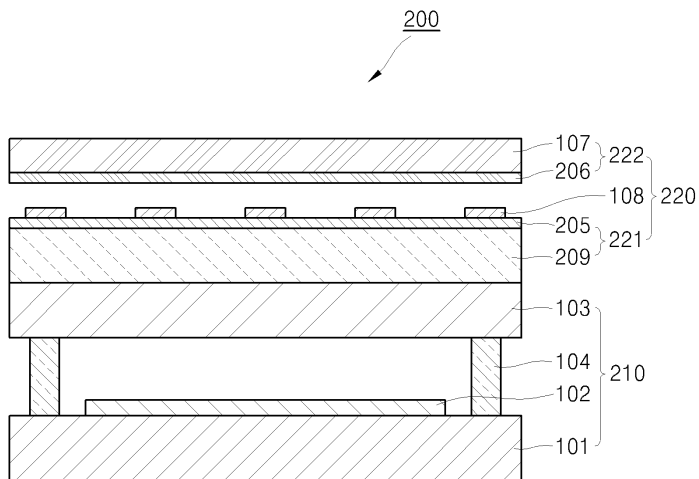
도면1



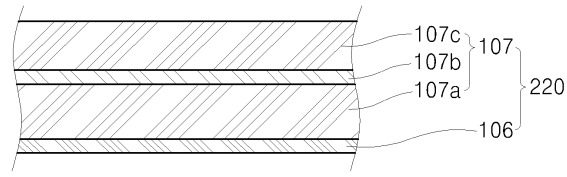
도면2



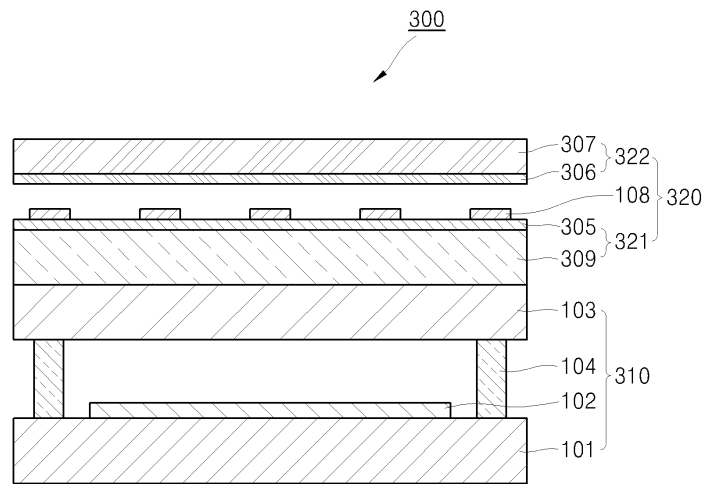
도면3



도면4



도면5



专利名称(译)	有机发光显示装置		
公开(公告)号	KR1020100054419A	公开(公告)日	2010-05-25
申请号	KR1020080113345	申请日	2008-11-14
[标]申请(专利权)人(译)	三星显示有限公司		
申请(专利权)人(译)	三圣母工作显示有限公司		
当前申请(专利权)人(译)	三圣母工作显示有限公司		
[标]发明人	KIM EUN AH		
发明人	KIM, EUN AH		
IPC分类号	H05B33/04 G06F3/041		
CPC分类号	G06F3/045 G06F3/0412 G06F2203/04103 H01L51/50		
其他公开文献	KR101065313B1		
外部链接	Espacenet		

摘要(译)

用途：通过包括具有偏振功能的触摸板，提供有机发光显示装置以减小厚度而无需额外的偏振膜。组成：有机发光显示板（110）包括基板（101），有机光发光单元（102）和封装基板（103）。有机发光单元布置在基板上。封装基板封装有机发光单元。触控面板设置在封装基板上。触摸板具有偏振功能。触摸板包括第一膜和第二膜。第一膜布置在封装基板上。第二部电影安排在第一部电影上。COPYRIGHT KIPO 2010

