

(19)대한민국특허청(KR)
(12) 공개특허공보(A)

(51) Int. Cl.

H05B 33/04 (2006.01)

H05B 33/22 (2006.01)

H05B 33/10 (2006.01)

(11) 공개번호 10-2006-0026775

(43) 공개일자 2006년03월24일

(21) 출원번호 10-2004-0075642

(22) 출원일자 2004년09월21일

(71) 출원인 삼성에스디아이 주식회사
경기 수원시 영통구 신동 575

(72) 발명자 박준영
서울특별시 서초구 방배3동 삼익아파트 3동 310호
권장혁
경기 수원시 팔달구 화서동 650 화서주공아파트 411/1805

(74) 대리인 박상수

심사청구 : 있음

(54) 풀 칼라 유기 전계 발광 표시 소자 및 그 제조방법

요약

본 발명은 풀 칼라 유기 전계 발광 표시 소자 및 그 제조방법에 관한 것으로 발광영역에 단일색상의 발광층을 포함하는 유기막이 구비되는 유기 전계 발광 표시 소자가 구비되는 절연기관과 상기 발광영역에 대응하여 흡습제를 포함하는 칼라필터 또는 색변환층이 구비되는 봉지기판을 사용하여 유기 전계 발광 표시 소자를 형성함으로써 봉지 시 별도의 흡습제 처리가 필요가 없고, 칼라필터 또는 색변환층을 웨도우 마스크를 이용하여 형성하지 않아도 되므로 유기 전계 발광 표시 소자의 고정세화를 유리하게 할 수 있는 기술이다.

대표도

도 1

색인어

칼라필터, 색변환층, 레이저 열전사법, 잉크젯 프린팅.

명세서

도면의 간단한 설명

도 1 은 본 발명에 따른 풀칼라 유기전계발광표시소자의 단면도.

도 2 는 본 발명의 다른 실시예에 따른 풀칼라 유기전계발광표시소자의 단면도.

<도면의 주요 부위에 대한 부호의 설명>

- 100 : 절연기판 110 : 완충막
- 120 : 다결정실리콘층패턴 122 : 소오스영역
- 124 : 드레인영역 126 : 채널영역
- 130 : 게이트절연막 132 : 게이트전극
- 140 : 층간절연막 142 : 콘택홀
- 150 : 소오스전극 152 : 드레인전극
- 160 : 보호막 170 : 평탄화막
- 172 : 비아홀 180 : 애노드
- 182 : 화소정의막패턴 190 : 유기발광층
- 200 : 캐소드 300 : 봉지기판
- 410, 420, 430 : 칼라필터층 또는 색변환층
- 500 : 흡습제
- 610, 620, 630 : 흡습제가 포함된 칼라필터층 또는 색변환층

발명의 상세한 설명

발명의 목적

발명이 속하는 기술 및 그 분야의 종래기술

본 발명은 풀칼라 유기 전계 발광 표시 소자 및 그 제조방법에 관한 것으로, 특히 봉지기판에 흡습제를 포함한 칼라필터층 또는 색변환층을 구비하는 풀칼라 유기 전계 발광 표시 소자 및 그 제조방법에 관한 것이다.

일반적으로 유기전계발광소자는 기판, 상기 기판 상에 위치한 애노드(anode), 상기 애노드 상에 위치한 발광층(emission layer; EML), 상기 발광층 상에 위치한 캐소드(cathode) 및 봉지기판으로 이루어진다. 이러한 유기전계발광소자에 있어서, 상기 애노드와 캐소드 간에 전압을 인가하면, 정공과 전자가 상기 발광층 내로 주입되고, 상기 발광층내로 주입된 정공과 전자는 상기 발광층에서 재결합하여 엑시톤(exiton)을 생성하고, 이러한 엑시톤이 여기상태에서 기저상태로 전이하면서 빛을 방출하게 된다.

이러한 유기전계발광소자의 풀칼라화를 구현하기 위해서는 R, G 및 B 각각에 해당하는 발광층을 형성하는 방법이 있다. 그러나, 이 경우 상기 R, G 및 B 각각에 해당하는 발광층은 서로 다른 수명특성을 가지고 있어, 장시간 구동할 경우 화이트 밸런스를 유지하기 어렵고, 각각의 화소별 패터닝에서 한계를 보여 표시소자의 고정세화를 불리하게 하는 단점이 있다.

이를 해결하기 위해 상기 단일 색의 광을 방출하는 발광층을 형성하고, 상기 발광층으로부터 방출되는 광으로부터 소정 색에 해당하는 광을 추출하기 위한 칼라필터층 또는 상기 발광층으로부터 방출되는 광을 소정 색의 광으로 변환하는 색변환층을 형성하는 방법이 있다. 이에 대한 예시로, 미국특허 제 6515418호에서는 백색광을 방출하는 발광층과 포토리소그래피를 사용하여 형성된 칼라필터층을 적용한 능동매트릭스 유기전계발광소자를 개시하고 있다. 또한, 미국특허 제 6522066호에서는 청색광을 방출하는 발광층과 포토리소그래피를 사용하여 형성된 색변환층을 적용한 능동매트릭스 유기전계발광소자를 개시하고 있다.

한편, 상기 기관 상에 형성되는 애노드, 발광층 및 캐소드를 보호하기 위하여 상기 기관에 봉지기관을 부착한다. 상기 발광층은 수분 및 산소에 약하기 때문에 상기 봉지기관 내부에 흡습제를 실장하기 위한 별도의 영역을 형성한 후 흡습제를 부착하여야하는 단점이 있다.

발명이 이루고자 하는 기술적 과제

본 발명이 이루고자 하는 기술적 과제는 흡습제를 포함하는 색변환층 또는 칼라필터를 봉지기관에 형성함으로써 봉지 시 얼라인을 용이하게 하고, 소자의 고정세화를 유리하게 하는 풀칼라 유기 전계 발광 표시 소자 및 그 제조방법을 제공하는 데에 그 목적이 있다.

발명의 구성 및 작용

상기한 목적을 달성하기 위하여 본 발명에 따른 풀칼라 유기 전계 발광 표시 소자는,

화소전극, 적어도 발광층을 구비하는 유기막과 대향전극이 구비되는 절연기관과, 상기 절연기관에 대응하여 부착되는 봉지기관으로 이루어지는 풀칼라 유기 전계 발광 표시 소자에 있어서,

상기 유기막은 단일 색상을 방출하는 발광층을 포함하고, 상기 봉지기관에 상기 발광층에 대응하여 흡습제를 포함하는 칼라필터층 또는 색변환층이 구비되는 것을 특징으로 한다.

상기한 목적을 달성하기 위하여 본 발명에 따른 풀칼라 유기 전계 발광 표시 소자의 제조방법은,

소정의 하부구조물이 구비되는 절연기관 상부에 화소전극을 형성하는 공정과,

상기 화소전극 상부에 적어도 발광층을 포함하는 유기막을 형성하는 공정과,

상기 유기막 상부에 대향전극을 형성하는 공정과,

상기 절연기관에 대응하는 봉지기관에 칼라필터층 또는 색변환층을 형성하는 공정과,

상기 칼라필터층 또는 색변환층 상부에 흡습제를 형성하는 공정을 포함하고,

상기 칼라필터층 또는 색변환층은 상기 흡습제를 혼합하여 형성되는 공정을 더욱 포함하는 것을 특징으로 한다.

이하, 본 발명을 보다 구체적으로 설명하기 위하여 본 발명에 따른 바람직한 실시예들을 첨부된 도면들을 참조하여 보다 상세하게 설명한다. 그러나, 본 발명은 여기서 설명되어지는 실시예들에 한정되지 않고 다른 형태로 구체화될 수도 있다.

도 1 은 본 발명에 따른 풀칼라 유기 전계 발광 표시 소자의 단면도로서, 게이트전극(132) 및 소오스/드레인전극(150, 152)를 포함하는 박막트랜지스터, 상기 소오스/드레인전극(150, 152) 중 어느 하나에 접속되는 화소전극(180)과 상기 화소전극(180) 상부에 구비되는 유기발광층(190) 및 대향전극(200)이 구비되는 투명절연기관(100)과 상기 유기발광층(190)에 대응하여 흡습제(500)를 포함하는 칼라필터층 또는 색변환층(410, 420, 430)이 구비되는 봉지기관(300)을 도시한다. 여기서, 상기 유기발광층(190)은 청색 또는 백색의 단일 색상의 광을 방출하며, 상기 칼라필터층 또는 색변환층(410, 420, 430)은 상기 유기발광층(190)으로부터 방출되는 광을 적색, 녹색 및 청색광으로 변환시킨다. 그리고, 상기 흡습제(500)는 상기 칼라필터층 또는 색변환층(410, 420, 430) 상부 또는 상기 칼라필터층 또는 색변환층(410, 420, 430)을 포함한 봉지기관(300) 전면에서 형성될 수 있다. 한편, 도 2에 도시된 바와 같이 상기 봉지기관(300) 상부에 흡습제를 포함한 칼라필터층 또는 색변환층(610, 620, 630)이 형성될 수도 있다.

상기 칼라필터층(410, 420, 430)은 안료와 고분자 바인더를 포함할 수 있는데, 상기 안료의 종류에 따라서 적색 칼라필터층(410), 녹색 칼라필터층(420) 및 청색 칼라필터층(430)으로 구분할 수 있다. 상기 적색 칼라필터층(410), 상기 녹색 칼라필터층(420) 및 상기 청색 칼라필터층(430)은 각각 상기 발광층으로부터의 입사광을 적색영역의 파장, 녹색영역의 파장 및 청색영역의 파장으로 투과시키는 특성을 갖는다.

상기 칼라필터층들(410, 420, 430)을 레이저 열전사법을 사용하여 형성한다. 상기 레이저 열전사법을 사용하여 상기 칼라필터층(410, 420, 430)을 형성하는 것을 자세하게 설명하면 다음과 같다. 먼저, 상기 칼라필터층(410, 420, 430)을 형성하기 위한 도너필름을 준비하는데, 상기 도너필름을 준비하는 것은 기재필름 상에 광-열 변환층을 형성하고, 상기 광-열 변환층 상에 칼라필터층용 전사층을 형성함으로써 실시한다. 이어서, 상기 도너필름을 기판 상에 상기 칼라필터층용 전사층이 봉지기관을 바라보도록 위치시키고, 상기 도너필름의 기재필름 상에 레이저를 조사함으로써, 상기 칼라필터층용 전사층은 상기 봉지기관 상으로 전사되어 상기 칼라필터층을 형성한다. 이와 같은 방법으로 상기 기판 상에 적색 칼라필터층(410), 녹색 칼라필터층(420) 및 청색 칼라필터층(430)을 각각 형성한다. 또한, 상기 칼라필터층(410, 420, 430)은 노광과 현상을 반복하여 수행하는 포토리소그래피법으로 형성하거나 잉크젯법을 이용하여 형성할 수도 있다. 상기 칼라필터층(410, 420, 430)을 잉크젯법으로 형성하는 경우 상기 칼라필터층 간에 격벽을 형성하여 칼라필터가 서로 간섭되어 혼색되는 것을 방지한다. 또한, 상기 격벽은 외부 압력에 의해 발광부가 손상되는 것을 방지한다.

상기 색변환층(410, 420, 430)은 형광물질과 고분자 바인더를 포함할 수 있다. 상기 형광물질은 상기 발광층으로부터 입사된 광에 의해 여기되고 바닥상태로 전이하면서 상기 입사광보다 장파장의 광을 방출하게 되는데, 상기 형광물질의 종류에 따라 상기 입사광을 적색으로 변환시키는 적색 색변환층(410), 상기 입사광을 녹색으로 변환시키는 녹색 색변환층(420) 및 상기 입사광을 청색으로 변환시키는 청색 색변환층(430)으로 구분된다.

상기 색변환층(410, 420, 430)도 상기 칼라필터층과 같이 레이저 열전사법, 포토리소그래피법 또는 잉크젯법을 이용하여 형성할 수 있다. 이때, 상기 색변환층(410, 420, 430)을 레이저 열전사법으로 형성하는 경우 색변환층용 전사층을 기재필름 상에 형성하는 것을 제외하고는 상기 칼라필터층을 형성하는 것과 동일하다. 또한, 상기 색변환층(410, 420, 430)을 잉크젯법으로 형성하는 경우 색변환층 간에 격벽이 구비된다.

상기 단일색 광을 방출하는 유기발광층(190)은 두 층 이상의 유기박막들로도 형성할 수 있는데, 상기 두 층 이상의 유기박막들은 각각 서로 다른 파장의 빛을 발하여 상기 단일색 광을 방출할 수 있다. 또한 상기 발광층은 고분자 물질 및/또는 저분자 물질로 형성할 수 있으며, 스핀코팅 또는 진공증착을 사용하여 기판 전면에 걸쳐 형성할 수 있다.

상기 유기발광층(190)은 백색광 또는 청색광을 방출하도록 형성하는 것이 바람직하는데, 상기 칼라필터층을 형성하는 경우에는 상기 유기발광층(190)은 백색광을 방출하도록 형성하는 것이 바람직하고, 상기 색변환층을 형성하는 경우에는 상기 유기발광층(190)은 청색광을 방출하도록 형성하는 것이 바람직하다.

이하, 도 1 및 도 2를 참조하여 본 발명에 따른 풀칼라 유기 전계 발광 표시 소자의 제조방법에 대하여 설명한다.

먼저, 적색(a), 녹색(b) 및 청색(c) 화소영역들을 갖는 투명절연기판(100) 상부에 소정 두께의 완충막(110)을 형성한다. 상기 완충막(110)은 상기 투명절연기판(100)으로부터 유출되는 불순물이 후속 공정으로 형성되는 박막트랜지스터로 유입되는 것을 방지하기 위하여 형성된다.

다음, 상기 완충막(110) 상부에 다결정실리콘층패턴들(120)을 형성하고, 상기 다결정실리콘층패턴들(120)의 양쪽 가장자리에 불순물을 주입하여 상기 화소영역들(a, b, c) 별로 소오스영역들(122) 및 드레인영역들(124)을 형성한다. 이때, 상기 소오스영역(122)과 드레인영역(124) 간에는 채널영역(126)이 구비된다.

그 다음, 전체표면 상부에 게이트절연막(130)을 형성하고, 상기 다결정실리콘층패턴들(120)의 채널영역(126)에 대응하도록 게이트전극들(132)을 형성한다.

다음, 전체표면 상부에 층간절연막(140)을 형성하고, 상기 층간절연막(140)을 식각하여 상기 소오스/드레인영역들(122, 124)을 노출시키는 콘택홀들(142)을 형성한다. 이어서, 상기 콘택홀들(142)을 통하여 상기 소오스/드레인영역들(122, 124)에 접속하는 소오스/드레인전극(150, 152)을 형성한다.

그 다음, 전체표면 상부에 보호막(160) 및 평탄화막(170)을 형성한다.

그 후, 상기 보호막(160) 및 평탄화막(170)을 식각하여 상기 드레인전극들(152)을 노출시키는 비아홀들(172)을 형성한다.

이어서, 각 화소영역(a, b, c) 별로 상기 비아홀들(172)을 통하여 상기 드레인전극들(152)에 접속되는 화소전극(180)들을 형성한다. 이때, 상기 화소전극(180)은 반사전극인 것이 바람직하다.

다음, 전체표면 상부에 상기 화소전극(180)의 일부를 노출시켜 발광영역을 정의하는 화소정의막패턴(182)을 형성한다.

그 다음, 전체표면 상부에 적어도 발광층을 포함하는 유기막(190) 및 대향전극(200)을 형성한다. 이때, 상기 유기막(190)은 청색 또는 백색광을 방출하는 발광층을 포함한다.

그 후, 상기 대향전극(200) 상부에 투명보호막(도시안됨)을 형성한다.

이어서, 상기 투명절연기판(100)에 대응하는 봉지기판(300)을 준비한다. 여기서, 상기 봉지기판(300)은 투명기판인 것이 바람직하다.

상기 봉지기판(300)의 내부 즉, 상기 투명절연기판(100)의 발광영역에 대응하는 부분에 칼라필터층들 또는 색변환층들(410, 420, 430)을 형성한다. 상기 발광층이 백색광을 방출하면 상기 봉지기판(300)에 칼라필터층을 형성하고, 상기 발광층이 청색광을 방출하면 상기 봉지기판(300)에 색변환층을 형성한다. 이때, 상기 발광층이 청색광을 방출하는 경우 상기 봉지기판(300)의 청색 화소영역(c)에 색변환층을 형성하지 않을 수도 있다. 상기 칼라필터층들 또는 색변환층들(410, 420, 430)은 레이저 열전사법, 포토리소그래피법 또는 잉크젯법으로 형성할 수 있으며, 상기 잉크젯법으로 형성하는 경우 칼라필터층들 또는 색변환층들(410, 420, 430) 사이에 격벽을 형성한다.

다음, 상기 칼라필터층들 또는 색변환층들(410, 420, 430) 상부 또는 상기 칼라필터층들 또는 색변환층들(410, 420, 430)을 포함한 봉지기판(300) 전면에 흡습제(500)를 형성한다.

상기 흡습제(500)는 수분과 산소를 흡수할 수 있는 성분을 함유하며 투명물질로 이루어진다. 상기 흡습제(500)는 수분과 산소를 흡수할 수 있는 성분을 함유하며 투명물질이다. 또한, 상기 흡습제(500)는 SiO₂를 주성분으로 하는 나노입자 흡습제, CaO 분산체를 주성분으로 하는 화학반응식 흡습제, SiO₂ 및 CaCl₂를 주성분으로 하는 나노입자 흡습제와 화학반응식 흡습제 또는 유기-무기 복합흡습제를 주성분으로 하는 유기-무기 흡습제가 있다.

여기서, 상기 흡습제는 투명한 물질이기 때문에 도 2에 도시된 바와 같이 흡습제를 칼라필터층들 또는 색변환층들(610, 620, 630)에 혼합하여 형성할 수도 있다.

상기 흡습제(500)의 주성분, 테스트 셀 가속 보관 수명 및 형성방법에 관련하여 하기 표 1)에 기재하였다.

[표 1]

	주성분	테스트 셀 가속 보관 수명(hr)	코팅방법
나노입자흡습제	SiO ₂	75	스크린프린팅
나노입자/화학반응식 흡습제	SiO ₂ +CaCl ₂	168	스크린프린팅
화학반응식흡습제	CaO 분산체	560	스프레이코팅
유기-무기 흡습제	유기무기복합흡습제	400	스크린프린팅

상기한 바와 같이 흡습제(500)를 봉지기판(300) 상의 칼라필터층들 또는 색변환층들(410, 420, 430) 표면에 형성함으로써 상기 흡습제(500)를 실장할 공간을 별도로 형성할 필요가 없고, 상기 칼라필터층들 또는 색변환층들(410, 420, 430)의 물리적 손상을 방지할 수 있다.

발명의 효과

상술한 바와 같이 본 발명에 따르면, 봉지기판에 칼라필터층 또는 색변환층을 형성하고, 상기 칼라필터층 또는 색변환층 상부에 투명물질로 된 흡습제를 형성함으로써 광학적 특성에 영향을 미치지 않으면서 공정을 단순하게 수 있고, 소자의 고 정세화를 유리하게 하는 이점이 있다.

(57) 청구의 범위

청구항 1.

화소전극, 적어도 발광층을 구비하는 유기막과 대향전극이 구비되는 절연기판과, 상기 절연기판에 대응하여 부착되는 봉지기관으로 이루어지는 풀칼라 유기 전계 발광 표시 소자에 있어서,

상기 유기막은 단일 색상을 방출하는 발광층을 포함하고, 상기 봉지기관에 상기 발광층에 대응하여 흡습제를 포함하는 칼라필터층 또는 색변환층이 구비되는 것을 특징으로 하는 풀칼라 유기 전계 발광 표시 소자.

청구항 2.

제 1 항에 있어서,

상기 절연기판과 상기 화소전극 사이에 위치하고, 상기 화소전극과 전기적으로 연결된 박막트랜지스터를 더욱 포함하는 것을 특징으로 하는 풀칼라 유기전계발광소자.

청구항 3.

제 1 항에 있어서,

상기 화소전극이 반사전극이고, 상기 대향전극은 투명전극인 것을 특징으로 하는 풀칼라 유기전계발광표시소자.

청구항 4.

제 1 항에 있어서,

상기 발광층이 백색광을 방출하는 경우 상기 봉지기관에 칼라필터층이 구비되는 것을 특징으로 하는 풀칼라 유기전계발광 표시소자.

청구항 5.

제 1 항에 있어서,

상기 발광층이 청색광을 방출하는 경우 상기 봉지기관에 색변환층이 구비되는 것을 특징으로 하는 풀칼라 유기전계발광표시소자.

청구항 6.

제 1 항에 있어서,

상기 흡습제는 수분 및 산소를 흡수하는 성분을 가지며 투명물질인 것을 특징으로 하는 풀칼라 유기전계발광표시소자.

청구항 7.

제 1 항에 있어서,

상기 흡습제는 나노입자 흡습제, 화학반응식 흡습제 및 유기-무기 흡습제로 이루어지는 군에서 선택되는 하나 이상의 흡습제로 이루어지는 것을 특징으로 하는 풀칼라 유기전계발광표시소자.

청구항 8.

제 1 항에 있어서,

상기 흡습제는 상기 칼라필터층 또는 색변환층을 포함한 봉지기관 전면에 구비되는 것을 특징으로 하는 풀칼라 유기전계발광표시소자.

청구항 9.

제 1 항에 있어서,

상기 흡습제는 상기 칼라필터층 또는 색변환층 내부에 포함되는 것을 특징으로 하는 풀칼라 유기전계발광표시소자.

청구항 10.

제 1 항에 있어서,

상기 칼라필터층 또는 색변환층 사이에 격벽이 더욱 포함되는 것을 특징으로 하는 풀칼라 유기전계발광표시소자.

청구항 11.

소정의 하부구조물이 구비되는 절연기관 상부에 화소전극을 형성하는 공정과,

상기 화소전극 상부에 적어도 발광층을 포함하는 유기막을 형성하는 공정과,

상기 유기막 상부에 대향전극을 형성하는 공정과,

상기 절연기관에 대응하는 봉지기관에 칼라필터층 또는 색변환층을 형성하는 공정과,

상기 칼라필터층 또는 색변환층 상부에 흡습제를 형성하는 공정을 포함하는 것을 특징으로 하는 풀칼라 유기전계발광표시소자의 제조방법.

청구항 12.

제 11 항에 있어서,

상기 하부구조물은 하나 이상의 박막트랜지스터인 것을 특징으로 하는 풀칼라 유기전계발광표시소자의 제조방법.

청구항 13.

제 11 항에 있어서,

상기 제 1 전극이 반사전극이고, 상기 제2전극은 투명전극인 것을 특징으로 하는 풀칼라 유기전계발광표시소자의 제조방법.

청구항 14.

제 11 항에 있어서,

상기 유기막은 백색광 또는 청색광을 방출하는 발광층을 포함하도록 형성되는 것을 특징으로 하는 풀칼라 유기전계발광표시소자의 제조방법.

청구항 15.

제 11 항 또는 제 14 항에 있어서,

상기 발광층이 백색광을 방출하는 경우 상기 봉지기관에 칼라필터층을 형성하는 것을 특징으로 하는 풀칼라 유기전계발광표시소자의 제조방법.

청구항 16.

제 11 항 또는 제 14 항에 있어서,

상기 발광층이 청색광을 방출하는 경우 상기 봉지기관에 색변환층을 형성하는 것을 특징으로 하는 풀칼라 유기전계발광표시소자의 제조방법.

청구항 17.

제 11 항에 있어서,

상기 칼라필터층 또는 색변환층은 레이저 열전사법, 포토리소그래피법 또는 잉크젯법으로 형성되는 것을 특징으로 하는 풀칼라 유기전계발광표시소자의 제조방법.

청구항 18.

제 17 항에 있어서,

상기 칼라필터층 또는 색변환층을 잉크젯법으로 형성하는 경우 상기 칼라필터층 또는 색변환층 사이에 격벽을 형성하는 것을 특징으로 하는 풀칼라 유기전계발광표시소자의 제조방법.

청구항 19.

제 17 항에 있어서,

상기 흡습제는 수분 및 산소를 흡수하는 성분을 갖는 투명물질로 형성하는 것을 특징으로 하는 풀칼라 유기전계발광표시소자의 제조방법.

청구항 20.

제 19 항에 있어서,

상기 흡습제는 나노입자 흡습제, 화학반응식 흡습제 및 유기-무기 흡습제로 이루어지는 군에서 선택되는 하나 이상의 흡습제로 형성하는 것을 특징으로 하는 풀칼라 유기전계발광표시소자의 제조방법.

청구항 21.

제 11 항에 있어서,

상기 흡습제는 스크린 프린팅 또는 스프레이 코팅방법으로 형성되는 것을 특징으로 하는 풀칼라 유기전계발광표시소자의 제조방법.

청구항 22.

제 11 항에 있어서,

상기 흡습제는 상기 칼라필터층 또는 색변환층을 포함한 봉지기관 전면에 형성되는 것을 특징으로 하는 풀칼라 유기전계발광표시소자의 제조방법.

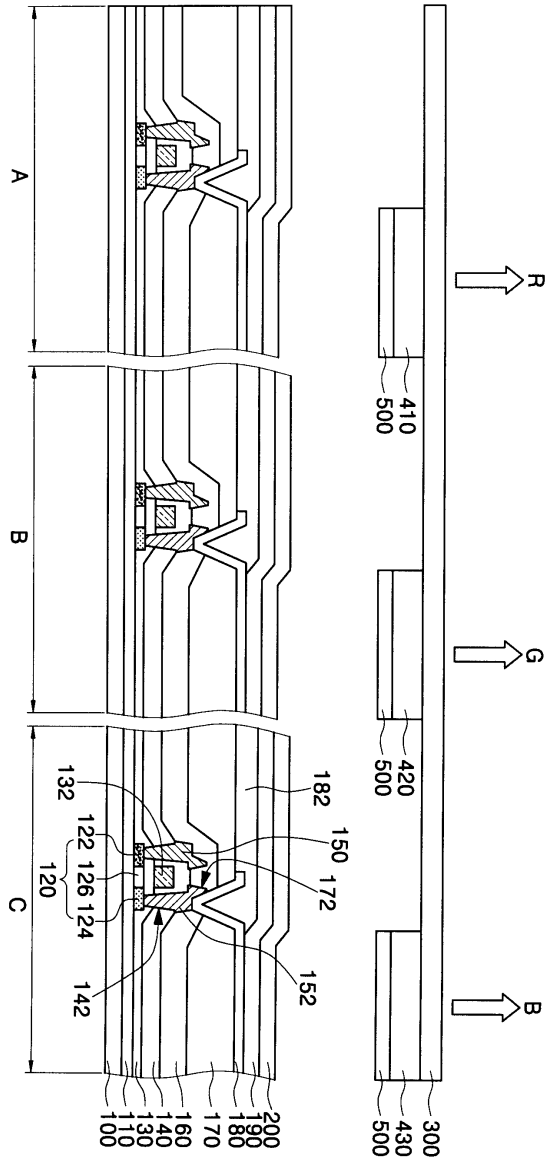
청구항 23.

제 11 항에 있어서,

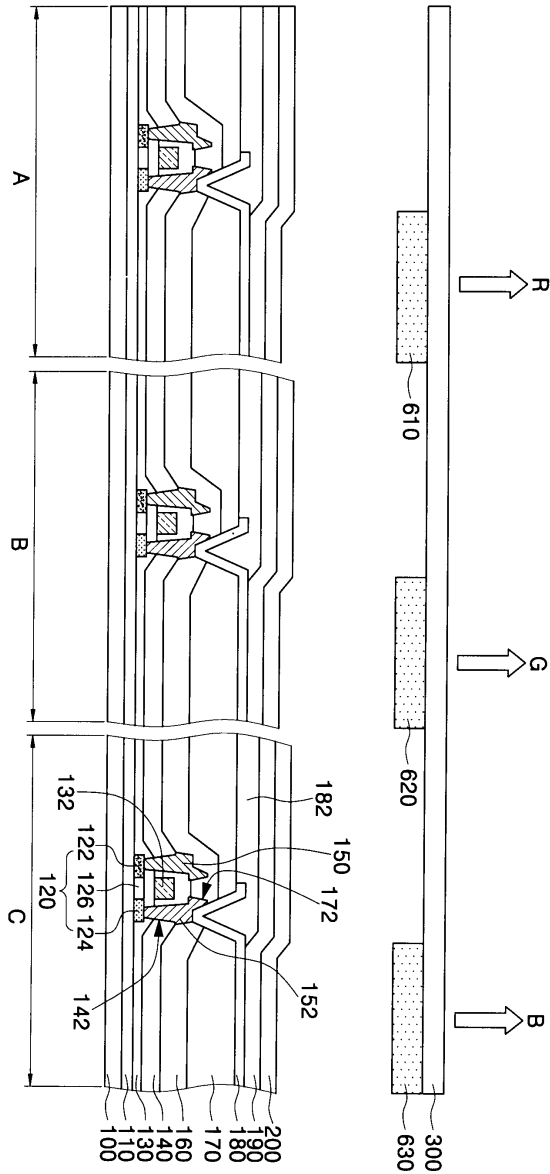
상기 칼라필터층 또는 색변환층은 상기 흡습제가 혼합되어 형성되는 것을 특징으로 하는 풀칼라 유기전계발광표시소자의 제조방법.

도면

도면1



도면2



专利名称(译)	全色有机电致发光显示装置及其制造方法		
公开(公告)号	KR1020060026775A	公开(公告)日	2006-03-24
申请号	KR1020040075642	申请日	2004-09-21
申请(专利权)人(译)	三星SD眼有限公司		
当前申请(专利权)人(译)	三星SD眼有限公司		
[标]发明人	PARK JOONYOUNG 박준영 KWON JANGHYUK 권장혁		
发明人	박준영 권장혁		
IPC分类号	H05B33/04 H05B33/22 H05B33/10		
CPC分类号	H01L51/56 H01L27/3244 H01L27/322 H01L51/5237 H01L51/5284 H01L51/5259 H01L2251/5315		
代理人(译)	PARK, 常树		
其他公开文献	KR100656496B1		
外部链接	Espacenet		

摘要(译)

本发明涉及由于在发光区域中配备有包括单色发光层的有机层的有机电致发光显示装置形成有机物，因此需要单独的吸湿剂处理不需要的技术作为全色有机电致发光显示装置的电致发光显示装置及其制造方法，使用配备有所述配备的绝缘基板和滤色器的密封基板或对应于发光区域的变色层，并且包括吸湿剂并且具有高细度有机电致发光显示装置的优点在于，不需要使用荫罩形成滤色器或变色层。滤色片，变色层，激光诱导热成像，喷墨印刷。

