



(19)대한민국특허청(KR)  
(12) 등록특허공보(B1)

(51) 。 Int. Cl. G09G 3/30 (2006.01) G09G 3/20 (2006.01)	(45) 공고일자 (11) 등록번호 (24) 등록일자	2007년05월17일 10-0719661 2007년05월11일
---	-------------------------------------	--

(21) 출원번호 (22) 출원일자 심사청구일자	10-2006-0019356 2006년02월28일 2006년02월28일	(65) 공개번호 (43) 공개일자
----------------------------------	---	------------------------

(73) 특허권자                    삼성에스디아이 주식회사  
    경기 수원시 영통구 신동 575

    한양대학교 산학협력단  
    서울 성동구 행당동 17번지

(72) 발명자                        권오경  
    서울시 송파구 신천동 7번지 장미아파트 14동 1102호

(74) 대리인                        신영무

(56) 선행기술조사문헌 공개특허 제2004-31055호 공개특허 제2005-25510호	공개특허 제2003-73116호 공개특허 제2005-21960호
---	--

**심사관 : 천대식**

전체 청구항 수 : 총 23 항

**(54) 화소 및 이를 이용한 유기 발광 표시장치와 그의 구동방법**

**(57) 요약**

본 발명은 균일한 휘도의 영상을 표시할 수 있도록 한 화소에 관한 것이다.

본 발명의 화소는 유기 발광 다이오드와, 기준전압에 대응하여 특정 수평기간의 제 1기간 및 제 2기간 동안 데이터선으로 기준전류가 흐르도록 제어하는 제 1구동부와, 상기 특정 수평기간의 제 2기간 동안 상기 데이터선으로 흐르는 상기 기준 전류와 픽셀전류의 합전류에 대응하여 상기 픽셀전류에 대응되는 전압을 충전하는 제 2구동부와, 상기 특정 수평기간 동안 턴-온되어 상기 데이터선과 상기 제 1구동부 및 제 2구동부를 접속시키기 위한 제 1선택부와, 상기 유기 발광 다이오드와 상기 제 2구동부 사이에 위치되어 상기 특정 수평기간 동안 턴-오프되고, 그 외의 기간 동안 턴-온되는 제 2선택부를 구비한다.

**대표도**

도 4

## 특허청구의 범위

### 청구항 1.

유기 발광 다이오드와,

기준전압에 대응하여 특정 수평기간의 제 1기간 및 제 2기간 동안 데이터선으로 기준전류가 흐르도록 제어하는 제 1구동부와,

상기 특정 수평기간의 제 2기간 동안 상기 데이터선으로 흐르는 상기 기준전류와 픽셀전류의 합전류에 대응하여 상기 픽셀전류에 대응되는 전압을 충전하는 제 2구동부와,

상기 특정 수평기간 동안 턴-온되어 상기 데이터선과 상기 제 1구동부 및 제 2구동부를 접속시키기 위한 제 1선택부와,

상기 유기 발광 다이오드와 상기 제 2구동부 사이에 위치되어 상기 특정 수평기간 동안 턴-오프되고, 그 외의 기간 동안 턴-온되는 제 2선택부를 구비하는 것을 특징으로 하는 화소.

### 청구항 2.

제 1항에 있어서,

상기 제 1구동부는 제 1전원과 상기 제 1선택부 사이에 접속되며, 상기 기준전압에 대응하여 상기 기준전류가 상기 데이터선에서 흐르도록 제어하는 제 1트랜지스터를 구비하는 것을 특징으로 하는 화소.

### 청구항 3.

제 2항에 있어서,

상기 제 2구동부는

상기 제 1전원과 상기 제 2선택부 사이에 접속되는 제 2트랜지스터와,

상기 제 2트랜지스터의 게이트전극과 제 2전극 사이에 접속되며 상기 제 2기간 동안 턴-온되어 상기 제 2트랜지스터를 다이오드 형태로 접속하기 위한 제 3트랜지스터와,

상기 제 2트랜지스터의 게이트전극과 제 1전극 사이에 접속되며 상기 제 2기간 동안 상기 제 2트랜지스터를 경유하여 흐르는 상기 픽셀전류에 대응하는 전압을 충전하기 위한 커패시터와,

상기 제 2트랜지스터와 상기 제 1선택부 사이에 접속되며 상기 제 2기간 동안 턴-온되어 상기 제 2트랜지스터와 상기 데이터선이 접속되도록 하는 제 4트랜지스터를 구비하는 것을 특징으로 하는 화소.

### 청구항 4.

제 3항에 있어서,

상기 제 1선택부는 상기 특정 수평기간 동안 턴-온되는 제 5트랜지스터를 구비하는 것을 특징으로 하는 화소.

### 청구항 5.

제 4항에 있어서,

상기 제 2선택부는 상기 특정 수평기간 동안 턴-오프되고, 상기 특정 수평기간 이외에 턴-온되는 제 6트랜지스터를 구비하는 것을 특징으로 하는 화소.

### 청구항 6.

제 5항에 있어서,

상기 제 1트랜지스터 내지 제 6트랜지스터는 PMOS로 형성되는 것을 특징으로 하는 화소.

### 청구항 7.

제 5항에 있어서,

상기 제 1트랜지스터 내지 제 6트랜지스터는 NMOS로 형성되는 것을 특징으로 하는 화소.

### 청구항 8.

제 5항에 있어서,

상기 제 6트랜지스터가 턴-온될 때 상기 제 2트랜지스터는 상기 제 2커패시터에 충전된 전압에 대응하여 상기 유기 발광 다이오드로 상기 픽셀전류를 공급하는 것을 특징으로 하는 화소.

### 청구항 9.

제 1항에 있어서,

상기 기준전류의 전류값은 상기 픽셀전류의 전류값보다 크게 설정되는 것을 특징으로 하는 화소.

### 청구항 10.

제 1항에 있어서,

상기 픽셀전류는 데이터에 대응하여 상기 유기 발광 다이오드로 공급되어야 할 전류인 것을 특징으로 하는 화소.

### 청구항 11.

제 1주사선들, 제 2주사선들, 발광 제어선들, 공통선들 및 데이터선들과 접속되는 복수의 화소들과;

상기 공통선들과 접속되는 기준전압과;

상기 제 1주사선들, 제 2주사선들, 발광 제어선들을 구동하기 위한 주사 구동부와;

수평기간의 제 1기간 동안 상기 제 1주사선들로 공급되는 제 1주사신호에 의하여 선택된 상기 화소들로부터 기준전류를 공급받고, 상기 제 1기간을 제외한 제 2기간 동안 상기 기준전류와 상기 화소들에서 실제 흘러야 하는 픽셀전류의 합전류를 상기 선택된 화소들로부터 싱크하기 위한 데이터 구동부를 구비하는 것을 특징으로 하는 유기 발광 표시장치.

## 청구항 12.

제 11항에 있어서,

상기 주사 구동부는 상기 수평기간 마다 상기 제 1주사선들로 상기 제 1주사신호를 순차적으로 공급하며 상기 수평기간의 제 2기간 마다 상기 제 2주사선들로 제 2주사신호를 순차적으로 공급하는 것을 특징으로 하는 유기 발광 표시장치.

## 청구항 13.

제 12항에 있어서,

상기 주사 구동부는 상기 수평기간 마다 상기 제 1주사신호와 동일하거나 넓은 폭으로 설정되는 발광 제어신호를 상기 발광 제어선들로 순차적으로 공급하는 것을 특징으로 하는 유기 발광 표시장치.

## 청구항 14.

제 13항에 있어서,

상기 픽셀전류는 데이터의 비트값에 대응하여 생성되는 전류인 것을 특징으로 하는 유기 발광 표시장치.

## 청구항 15.

제 14항에 있어서,

상기 화소들 각각은

유기 발광 다이오드와,

상기 기준전압에 대응하여 특정 수평기간 동안 상기 기준전류를 상기 데이터선으로 공급하기 위한 제 1구동부와,

상기 제 2주사신호가 공급되는 상기 특정 수평기간의 제 2기간 동안 상기 데이터선으로 흐르는 상기 기준전류와 상기 픽셀전류의 합전류에 대응하여 상기 픽셀전류에 대응되는 전압을 충전하는 제 2구동부와,

상기 제 1주사신호가 공급되는 상기 특정 수평기간 동안 상기 데이터선과 상기 제 1구동부 및 제 2구동부를 접속시키기 위한 제 1선택부와,

상기 유기 발광 다이오드와 상기 제 2구동부 사이에 위치되어 상기 발광 제어신호가 공급될 때 상기 유기 발광 다이오드와 상기 제 2구동부를 전기적으로 차단하고, 그 외의 경우에 상기 유기 발광 다이오드와 상기 제 2구동부를 전기적으로 접속시키기 위한 제 2선택부를 구비하는 것을 특징으로 하는 유기 발광 표시장치.

## 청구항 16.

제 15항에 있어서,

상기 제 1구동부는 제 1전원과 상기 제 1선택부 사이에 접속되며, 상기 기준전압에 대응하여 상기 기준전류를 상기 제 1선택부로 공급하기 위한 제 1트랜지스터를 구비하는 것을 특징으로 하는 유기 발광 표시장치.

### 청구항 17.

제 16항에 있어서,

상기 제 2구동부는

상기 제 1전원과 상기 제 2선택부 사이에 접속되는 제 2트랜지스터와,

상기 제 2주사신호가 공급될 때 턴-온되어 상기 제 2트랜지스터를 다이오드 형태로 접속시키기 위한 제 3트랜지스터와,

상기 제 2트랜지스터의 게이트전극과 제 1전극 사이에 접속되며 상기 제 2기간 동안 상기 제 2트랜지스터를 경유하여 흐르는 상기 픽셀전류에 대응되는 전압을 충전하기 위한 커패시터와,

상기 제 2트랜지스터와 상기 제 1선택부 사이에 접속되며 상기 제 2주사신호가 공급될 때 턴-온되어 상기 제 2트랜지스터와 상기 데이터선이 접속되도록 하는 제 4트랜지스터를 구비하는 것을 특징으로 하는 유기 발광 표시장치.

### 청구항 18.

제 17항에 있어서,

상기 제 1선택부는 상기 제 1주사신호가 공급될 때 턴-온되는 제 5트랜지스터를 구비하는 것을 특징으로 하는 유기 발광 표시장치.

### 청구항 19.

제 18항에 있어서,

상기 제 2선택부는 상기 발광 제어신호가 공급될 때 턴-오프되고, 그 외의 기간에 턴-온되는 제 6트랜지스터를 구비하는 것을 특징으로 하는 유기 발광 표시장치.

### 청구항 20.

제 19항에 있어서,

상기 제 6트랜지스터가 턴-온될 때 상기 제 2트랜지스터는 상기 제 2커패시터에 충전된 전압에 대응하여 상기 유기 발광 다이오드로 상기 픽셀전류를 공급하는 것을 특징으로 하는 유기 발광 표시장치.

### 청구항 21.

제 11항에 있어서,

상기 기준전류의 전류값은 상기 픽셀전류의 전류값보다 크게 설정되는 것을 특징으로 하는 유기 발광 표시장치.

## 청구항 22.

특정 수평기간의 제 1기간 동안 화소에 포함된 제 1구동부로부터 데이터선으로 기준전류가 공급되는 단계와,

상기 특정 수평기간이 제 2기간 동안 상기 데이터선으로 상기 기준전류와 픽셀전류의 합전류가 흐르도록 제어하는 단계와,

상기 특정 수평기간의 제 2기간 동안 상기 화소들에 포함된 제 2구동부에 상기 픽셀전류에 대응되는 전압이 충전되는 단계와,

상기 특정 수평기간 이후의 수평기간 동안 상기 제 2구동부에서 상기 픽셀전류를 유기 발광 다이오드로 공급하여 소정 휘도의 빛을 생성하는 단계를 포함하는 것을 특징으로 하는 유기 발광 표시장치의 구동방법.

## 청구항 23.

제 22항에 있어서,

상기 기준전류는 상기 픽셀전류의 전류값보다 높은 전류값으로 설정되는 것을 특징으로 하는 유기 발광 표시장치의 구동방법.

### 명세서

## 발명의 상세한 설명

### 발명의 목적

#### 발명이 속하는 기술 및 그 분야의 종래기술

본 발명은 화소 및 이를 이용한 유기 발광 표시장치와 그의 구동방법에 관한 것으로, 특히 균일한 휘도의 영상을 표시할 수 있도록 한 화소 및 이를 이용한 유기 발광 표시장치와 그의 구동방법에 관한 것이다.

최근, 음극선관(Cathode Ray Tube)의 단점인 무게와 부피를 줄일 수 있는 각종 평판 표시장치들이 개발되고 있다. 평판 표시장치로는 액정 표시장치(Liquid Crystal Display), 전계방출 표시장치(Field Emission Display), 플라즈마 표시패널(Plasma Display Panel) 및 유기 발광 표시장치(Organic Light Emitting Display) 등이 있다.

평판 표시장치 중 유기 발광 표시장치는 전자와 정공의 재결합에 의하여 빛을 발생하는 유기 발광 다이오드를 이용하여 영상을 표시한다. 이러한, 유기 발광 표시장치는 빠른 응답속도를 가짐과 동시에 낮은 소비전력으로 구동되는 장점이 있다.

도 1은 종래의 유기 발광 표시장치를 나타내는 도면이다.

도 1을 참조하면, 종래의 유기 발광 표시장치는 주사선들(S1 내지 Sn), 발광 제어선들(E1 내지 En) 및 데이터선들(D1 내지 Dm)과 접속된 복수의 화소들(40)을 포함하는 화소부(30)와, 주사선들(S1 내지 Sn)을 구동하기 위한 주사 구동부(10)와, 데이터선들(D1 내지 Dm)을 구동하기 위한 데이터 구동부(20)와, 주사 구동부(10) 및 데이터 구동부(20)를 제어하기 위한 타이밍 제어부(50)를 구비한다.

타이밍 제어부(50)는 외부로부터 공급되는 동기신호들에 대응하여 데이터 구동제어신호(DCS) 및 주사 구동제어신호(SCS)를 생성한다. 타이밍 제어부(50)에서 생성된 데이터 구동제어신호(DCS)는 데이터 구동부(20)로 공급되고, 주사 구동제어신호(SCS)는 주사 구동부(10)로 공급된다. 그리고, 타이밍 제어부(50)는 외부로부터 공급되는 데이터(Data)를 데이터 구동부(20)로 공급한다.

주사 구동부(10)는 타이밍 제어부(50)로부터 주사 구동제어신호(SCS)를 공급받는다. 주사 구동제어신호(SCS)를 공급받은 주사 구동부(10)는 주사신호를 생성하고, 생성된 주사신호를 주사선들(S1 내지 Sn)로 순차적으로 공급한다. 그리고, 주사 구동제어신호(SCS)를 공급받은 주사 구동부(10)는 발광 제어신호를 생성하고, 생성된 발광 제어신호를 발광 제어선들(E1 내지 En)로 순차적으로 공급한다.

데이터 구동부(20)는 타이밍 제어부(50)로부터 데이터 구동제어신호(DCS)를 공급받는다. 데이터 구동제어신호(DCS)를 공급받은 데이터 구동부(20)는 데이터신호(소정의 전압)를 생성하고, 생성된 데이터신호를 주사신호와 동기되도록 데이터선들(D1 내지 Dm)로 공급한다.

화소부(30)는 외부로부터 제 1전원(ELVDD) 및 제 2전원(ELVSS)을 공급받아 각각의 화소들(40)로 공급한다. 제 1전원(ELVDD) 및 제 2전원(ELVSS)을 공급받은 화소들(40) 각각은 데이터신호에 대응하여 제 1전원(ELVDD)으로부터 유기 발광 다이오드를 경유하여 제 2전원(ELVSS)으로 흐르는 전류를 제어함으로써 데이터신호에 대응되는 빛을 생성한다.

즉, 종래의 유기 발광 표시장치에서 화소들(40) 각각은 데이터신호에 대응되어 소정 휘도의 빛을 생성함으로써 영상을 표시한다. 하지만, 종래에는 화소들(40) 각각에 포함되는 트랜지스터들의 문턱전압 불균일 및 전자 이동도(electron mobility)의 편차에 의하여 원하는 휘도의 영상을 표시하지 못하는 문제점이 있다. 이와 같은 문제점을 극복하기 위하여 데이터신호로써 전류를 공급할 수 있다. 실제로, 데이터신호로써 전류가 공급되면 트랜지스터들의 편차와 무관하게 화소부(30)에서 균일한 영상을 표시할 수 있다.

하지만, 데이터신호로써 공급되는 전류는 미세 전류이기 때문에 데이터선을 충전하는데 많은 시간이 소모되는 문제점이 있다. 예를 들어, 데이터선의 부하 커패시턴스가 30pF이라 가정할 경우에 수십 nA에서 수백 nA 정도의 데이터신호로써 데이터선의 부하를 충전하려면 수 ms의 시간이 필요하다. 이는 수십  $\mu$ s의 1수평기간(1H)를 고려하여 볼 때 충전시간이 충분하지 못하다는 문제점이 있다.

### 발명이 이루고자 하는 기술적 과제

따라서, 본 발명의 목적은 균일한 휘도의 영상을 표시할 수 있도록 한 화소 및 이를 이용한 유기 발광 표시장치와 그의 구동방법을 제공하는 것이다.

### 발명의 구성

상기 목적을 달성하기 위하여, 본 발명의 실시 예에 따른 화소는 유기 발광 다이오드와, 기준전압에 대응하여 특정 수평기간의 제 1기간 및 제 2기간 동안 데이터선으로 기준전류가 흐르도록 제어하는 제 1구동부와, 상기 특정 수평기간의 제 2기간 동안 상기 데이터선으로 흐르는 상기 기준전류와 픽셀전류의 합전류에 대응하여 상기 픽셀전류에 대응되는 전압을 충전하는 제 2구동부와, 상기 특정 수평기간 동안 턴-온되어 상기 데이터선과 상기 제 1구동부 및 제 2구동부를 접속시키기 위한 제 1선택부와, 상기 유기 발광 다이오드와 상기 제 2구동부 사이에 위치되어 상기 특정 수평기간 동안 턴-오프되고, 그 외의 기간 동안 턴-온되는 제 2선택부를 구비한다.

바람직하게, 상기 제 1구동부는 제 1전원과 상기 제 1선택부 사이에 접속되며, 상기 기준전압에 대응하여 상기 기준전류가 상기 데이터선에서 흐르도록 제어하는 제 1트랜지스터를 구비한다. 상기 제 2구동부는 상기 제 1전원과 상기 제 2선택부 사이에 접속되는 제 2트랜지스터와, 상기 제 2트랜지스터의 게이트전극과 제 2전극 사이에 접속되며 상기 제 2기간 동안 턴-온되어 상기 제 2트랜지스터를 다이오드 형태로 접속하기 위한 제 3트랜지스터와, 상기 제 2트랜지스터의 게이트전극과 제 1전극 사이에 접속되며 상기 제 2기간 동안 상기 제 2트랜지스터를 경유하여 흐르는 상기 픽셀전류에 대응하는 전압을 충전하기 위한 커패시터와, 상기 제 2트랜지스터와 상기 제 1선택부 사이에 접속되며 상기 제 2기간 동안 턴-온되어 상기 제 2트랜지스터와 상기 데이터선이 접속되도록 하는 제 4트랜지스터를 구비한다.

본 발명의 실시예에 의한 유기 발광 표시장치는 제 1주사선들, 제 2주사선들, 발광 제어선들, 공통선들 및 데이터선들과 접속되는 복수의 화소들과; 상기 공통선들과 접속되는 기준전압과; 상기 제 1주사선들, 제 2주사선들, 발광 제어선들을 구동하기 위한 주사 구동부와; 수평기간의 제 1기간 동안 상기 제 1주사선들로 공급되는 제 1주사신호에 의하여 선택된 상기 화소들로부터 기준전류를 공급받고, 상기 제 1기간을 제외한 제 2기간 동안 상기 기준전류와 상기 화소들에서 실제 흘러야 하는 픽셀전류의 합전류를 상기 선택된 화소들로부터 싱크하기 위한 데이터 구동부를 구비한다.

바람직하게, 상기 주사 구동부는 상기 수평기간 마다 상기 제 1주사선들로 상기 제 1주사신호를 순차적으로 공급하며 상기 수평기간의 제 2기간 마다 상기 제 2주사선들로 제 2주사신호를 순차적으로 공급한다. 상기 화소들 각각은 유기 발광 다이오드와, 상기 기준전압에 대응하여 특정 수평기간 동안 상기 기준전류를 상기 데이터선으로 공급하기 위한 제 1구동부와, 상기 제 2주사신호가 공급되는 상기 특정 수평기간의 제 2기간 동안 상기 데이터선으로 흐르는 상기 기준전류와 상기 픽셀전류의 합전류에 대응하여 상기 픽셀전류에 대응되는 전압을 충전하는 제 2구동부와, 상기 제 1주사신호가 공급되는 상기 특정 수평기간 동안 상기 데이터선과 상기 제 1구동부 및 제 2구동부를 접속시키기 위한 제 1선택부와, 상기 유기 발광 다이오드와 상기 제 2구동부 사이에 위치되어 상기 발광 제어신호가 공급될 때 상기 유기 발광 다이오드와 상기 제 2구동부를 전기적으로 차단하고, 그 외의 경우에 상기 유기 발광 다이오드와 상기 제 2구동부를 전기적으로 접속시키기 위한 제 2선택부를 구비한다.

본 발명의 실시예에 의한 유기 발광 표시장치의 구동방법은 특정 수평기간의 제 1기간 동안 화소에 포함된 제 1구동부로부터 데이터선으로 기준전류가 공급되는 단계와, 상기 특정 수평기간이 제 2기간 동안 상기 데이터선으로 상기 기준전류와 픽셀전류의 합전류가 흐르도록 제어하는 단계와, 상기 특정 수평기간의 제 2기간 동안 상기 화소들에 포함된 제 2구동부에 상기 픽셀전류에 대응되는 전압이 충전되는 단계와, 상기 특정 수평기간 이후의 수평기간 동안 상기 제 2구동부에서 상기 픽셀전류를 유기 발광 다이오드로 공급하여 소정 휘도의 빛을 생성하는 단계를 포함한다.

바람직하게, 상기 기준전류는 상기 픽셀전류의 전류값보다 높은 전류값으로 설정된다.

이하, 본 발명이 속하는 기술분야에서 통상의 지식을 가진 자가 본 발명을 용이하게 실시할 수 있는 바람직한 실시 예를 첨부된 도 2 내지 도 6을 참조하여 상세히 설명하면 다음과 같다.

도 2는 본 발명의 실시예에 의한 유기 발광 표시장치를 나타내는 도면이다.

도 2를 참조하면, 본 발명의 실시예에 의한 유기 발광 표시장치는 제 1주사선들(S11 내지 S1n), 제 2주사선들(S21 내지 S2n), 공통선들(C1 내지 Cn), 발광 제어선들(E1 내지 En) 및 데이터선들(D1 내지 Dm)과 접속된 복수의 화소들(140)을 포함하는 화소부(130)와, 제 1주사선들(S11 내지 S1n), 제 2주사선들(S21 내지 S2n) 및 발광 제어선들(E1 내지 En)을 구동하기 위한 주사 구동부(110)와, 데이터선들(D1 내지 Dm)을 구동하기 위한 데이터 구동부(120)와, 주사 구동부(110) 및 데이터 구동부(120)를 제어하기 위한 타이밍 제어부(150)를 구비한다.

타이밍 제어부(150)는 외부로부터 공급되는 동기신호들에 대응하여 데이터 구동제어신호(DCS) 및 주사 구동제어신호(SCS)를 생성한다. 타이밍 제어부(150)에서 생성된 데이터 구동제어신호(DCS)는 데이터 구동부(120)로 공급되고, 주사 구동제어신호(SCS)는 주사 구동부(110)로 공급된다. 그리고, 타이밍 제어부(150)는 외부로부터 공급되는 데이터(Data)를 데이터 구동부(120)로 공급한다.

주사 구동부(110)는 타이밍 제어부(150)로부터 주사 구동제어신호(SCS)를 공급받는다. 주사 구동제어신호(SCS)를 공급받은 주사 구동부(110)는 제 1주사선들(S11 내지 S1n) 및 제 2주사선들(S21 내지 S2n)로 주사신호를 공급하고, 발광 제어선들(E1 내지 En)로 발광 제어신호를 공급한다.

상세히 설명하면, 주사 구동부(110)는 제 1주사선들(S11 내지 S1n)로 제 1주사신호를 순차적으로 공급한다. 제 1주사신호는 도 3에 도시된 바와 같이 1수평기간 동안 공급된다. 그리고, 주사 구동부(110)는 제 2주사선들(S21 내지 S2n)로 제 2주사신호를 순차적으로 공급한다. 제 2주사신호는 도 3에 도시된 바와 같이 1수평기간 중 일부기간인 제 2기간(T2) 동안 공급된다. 또한, 주사 구동부(110)는 발광 제어선들(E1 내지 En)로 발광 제어신호를 순차적으로 공급한다. 여기서, 발광 제어신호의 폭은 제 1주사신호의 폭과 동일하거나 넓게 설정된다.

데이터 구동부(120)는 타이밍 제어부(150)로부터 데이터 구동제어신호(DCS)를 공급받는다. 데이터 구동제어신호(DCS)를 공급받은 데이터 구동부(120)는 소정의 데이터신호(소정의 전류)를 생성하고, 생성된 데이터신호에 대응되는 전류가 데이터선들(D1 내지 Dm)에서 흐르도록 제어한다.

상세히 설명하면, 데이터 구동부(120)는 도 3에 도시된 바와 같이 수평기간의 제 1기간(T1) 동안 기준전류(Iref)를 화소(140)로부터 공급받는다. 여기서, 화소(140)에서 공급되는 기준전류(Iref)는 데이터선들(D1 내지 Dm)의 부하 커패시턴가 빠른 시간에 충전될 수 있도록 높은 전류값을 갖는다.



그리고, 데이터 구동부(120)는 수평기간의 제 2기간(T2) 동안 기준전류(Iref)의 전류값에 픽셀전류(Ioled)의 전류값이 더해진 전류가 데이터선들(D1 내지 Dm) 각각에서 흐르도록 제어한다. 픽셀전류(Ioled)는 화소들(140) 각각에 포함되는 유기 발광 다이오드로 공급되어야 하는 전류로써 데이터에 따라서 그 전류값이 결정된다. 여기서, 픽셀전류(Ioled)의 전류값은 기준전류(Iref)의 전류값보다 낮게 설정된다.

화소부(130)는 외부로부터 제 1전원(ELVDD) 및 제 2전원(ELVSS)을 공급받아 각각의 화소들(140)로 공급한다. 제 1전원(ELVDD) 및 제 2전원(ELVSS)을 공급받은 화소들(140) 각각은 데이터선(D)으로 흐르는 픽셀전류(Ioled)에 대응하는 전류를 유기 발광 다이오드로 공급함으로써 소정의 화상을 표시한다. 그리고, 화소들(140)은 공통선들(C1 내지 Cn)로부터 기준전압(Vref)을 공급받는다. 기준전압(Vref)을 공급받은 화소들(140)은 수평기간의 제 1기간 동안 기준전류(Iref)를 데이터선들(D1 내지 Dm)로 공급한다.

도 4는 도 2에 도시된 화소의 실시예를 나타내는 도면이다. 도 4에서는 설명의 편의성을 위하여 n번째 주사선들(S1n, S2n) 및 m번째 데이터선(Dm)과 접속된 화소(140)를 도시하기로 한다.

도 4를 참조하면, 본 발명의 화소(140)는 유기 발광 다이오드(OLED), 제 1구동부(141), 제 2구동부(142), 제 1선택부(143) 및 제 2선택부(144)를 구비한다.

유기 발광 다이오드(OLED)는 자신에게 공급되는 전류에 대응하여 적색, 녹색 또는 청색의 빛을 생성한다. 여기서, 유기 발광 다이오드(OLED)의 휘도는 제 2구동부(142)로부터 공급되는 픽셀전류(Ioled)의 전류량에 대응하여 설정된다.

제 1구동부(141)는 제 1주사신호에 의하여 제 6트랜지스터(M6)가 턴-온되는 수평기간 동안 기준전류(Iref)를 데이터선(Dm)으로 공급한다. 이를 위하여, 제 1구동부(141)는 제 1트랜지스터(M1)를 구비한다.

제 1트랜지스터(M1)의 제 1전극은 제 1전원(ELVDD)에 접속되고, 게이트전극은 공통선(Cn)에 접속된다. 그리고, 제 1트랜지스터(M1)의 제 2전극은 제 1선택부(143)에 접속된다. 이와 같은 제 1트랜지스터(M1)는 게이트전극으로 공급되는 기준전압(Vref)의 전압값에 대응하여 기준전류(Iref)를 데이터선(Dm)으로 공급한다. 여기서, 기준전압(Vref)의 전압값은 높은 전류값을 가지는 기준전류(Iref)가 흐를수 있도록 설정된다. 한편, 제 1전극은 소오스전극 및 드레인전극 중 어느 하나로 설정되고, 제 2전극은 제 1전극과 다른 전극으로 설정된다. 예를 들어, 제 1전극이 소오스전극으로 설정되면 제 2전극은 드레인전극으로 설정된다.

제 2구동부(142)는 제 2주사신호가 공급되는 특정 수평기간의 제 2기간(T2) 동안 픽셀전류(Ioled)에 대응되는 전압을 충전한다. 그리고, 특정 수평기간의 다음 수평기간부터 충전된 전압에 대응하는 픽셀전류(Ioled)를 제 2선택부(144)로 공급한다. 이를 위하여, 제 2구동부(142)는 제 2트랜지스터(M2), 제 3트랜지스터(M3), 제 4트랜지스터(M4) 및 커패시터(C)를 구비한다.

제 2트랜지스터(M2)의 제 1전극은 제 1전원(ELVDD)에 접속되고, 게이트전극은 제 1노드(N1)에 접속된다. 그리고, 제 2트랜지스터(M2)의 제 2전극은 제 2선택부(144)에 접속된다. 이와 같은 제 2트랜지스터(M2)는 특정 수평기간의 제 2기간(T2)동안 픽셀전류(Ioled)를 데이터 구동부로 공급하고, 특정 수평기간의 이후의 기간에 커패시터(C)에 충전된 전압에 대응되는 전류를 제 2선택부(144)로 공급한다.

제 3트랜지스터(M3)는 제 2트랜지스터(M2)의 게이트전극과 제 2전극 사이에 접속된다. 이와 같은 제 3트랜지스터(M3)는 제 2주사신호가 공급될 때 턴-온되어 제 2트랜지스터(M2)를 다이오드 형태로 접속시킨다.

커패시터(C)는 제 2트랜지스터(M2)의 게이트전극과 제 1전극 사이에 접속된다. 이와 같은 커패시터(C)는 제 2트랜지스터(M2)로 흐르는 전류(Ioled)에 대응되는 전압을 충전한다.

제 4트랜지스터(M4)는 제 2트랜지스터(M2)의 제 2전극과 제 1선택부(143) 사이에 접속된다. 이와 같은 제 4트랜지스터(M4)는 제 2주사신호가 공급될 때 턴-온되어 제 2트랜지스터(M2)의 제 2전극과 제 1선택부(143)를 전기적으로 접속시킨다.

제 1선택부(143)는 제 1주사신호가 공급되는 기간 동안 제 1구동부(141) 및 제 2구동부(142)를 데이터선(Dm)에 접속시킨다. 이를 위하여, 제 1선택부(143)는 제 5트랜지스터(M5)를 구비한다. 제 5트랜지스터(M5)의 제 1전극은 제 1트랜지스터(M1)의 제 2전극 및 제 4트랜지스터(M4)의 제 2전극에 접속되고, 제 2전극은 데이터선(Dm)에 접속된다. 이와 같은 제 5트랜지스터(M5)는 제 1주사신호가 공급될 때 턴-온된다.

제 2선택부(144)는 발광 제어신호가 공급될 때 유기 발광 다이오드(OLED)와 제 2구동부(142)를 전기적으로 차단하고, 그 외의 기간 동안 유기 발광 다이오드(OLED)와 제 2구동부(142)를 전기적으로 접속시킨다. 이를 위하여, 제 2선택부(144)는 제 6트랜지스터(M6)를 구비한다. 제 6트랜지스터(M6)의 제 1전극은 제 2트랜지스터(M2)의 제 2전극에 접속되고, 제 2전극은 유기 발광 다이오드(OLED)에 접속된다. 이와 같은 제 6트랜지스터(M6)는 발광 제어신호가 공급될 때 턴-오프되고, 그 외의 기간 동안 턴-온된다.

도 3 및 도 4를 결부하여 동작과정을 상세히 설명하면, 먼저 특정 수평기간 동안 제 1주사선(S1n)으로 제 1주사신호가 공급됨과 동시에 발광 제어선(En)으로 발광 제어신호가 공급된다.

발광 제어선(En)으로 발광 제어신호가 공급되면 제 6트랜지스터(M6)가 턴-오프된다. 즉, 제 6트랜지스터(M6)는 커패시터(C)에 소정의 전압이 충전되는 특정 수평기간 동안 턴-오프 상태를 유지한다.

제 1주사선(S1n)으로 제 1주사신호가 공급되면 제 5트랜지스터(M5)가 턴-온된다. 제 5트랜지스터(M5)가 턴-온되면 특정 수평기간의 제 1기간(T1) 동안 기준전압(Vref)에 대응하여 제 1트랜지스터(M1)로부터 공급되는 기준전류(Iref)가 데이터선(Dm)으로 공급된다. 여기서, 데이터선(Dm)으로 공급된 기준전류(Iref)는 데이터 구동부(120)로 공급된다. 이때, 제 1기간(T1) 동안 데이터선(Dm)의 부하 커패시터는 높은 전류값을 가지는 기준전류(Iref)에 의하여 안정적으로 충전된다.

이후, 제 2기간(T2) 동안 제 2주사신호가 공급되어 제 3트랜지스터(M3) 및 제 4트랜지스터(M4)가 턴-온된다. 그리고, 제 2기간(T2) 동안 데이터 구동부(120)는 기준전류(Iref) 및 픽셀전류(Ioled)가 합쳐진 전류값을 싱크한다.

여기서, 기준전류(Iref)는 제 1트랜지스터(M1)로부터 데이터선(Dm)으로 공급되기 때문에 제 2트랜지스터(M2)에서는 픽셀전류(Ioled)가 흐르게 된다. 다시 말하여, 제 3트랜지스터(M3) 및 제 4트랜지스터(M4)가 턴-온되면 픽셀전류(Ioled)가 제 1전원(ELVDD), 제 2트랜지스터(M2), 제 4트랜지스터(M4), 제 5트랜지스터(M5) 및 데이터선(Dm)을 경유하여 데이터 구동부(120)로 공급된다. 이때, 커패시터(C)는 제 3트랜지스터(M3)로 흐르는 픽셀전류(Ioled)에 대응되는 전압을 충전한다.

이후, 특정 수평기간 이후에 발광 제어선(En)으로의 발광 제어신호의 공급이 중단되어 제 6트랜지스터(M6)가 턴-온된다. 제 6트랜지스터(M6)가 턴-온되면 커패시터(C)에 충전된 전압에 대응하여 제 2트랜지스터(M2)로부터 공급되는 픽셀전류(Ioled)가 유기 발광 다이오드(OLED)로 공급된다. 그러면, 유기 발광 다이오드(OLED)는 픽셀전류(Ioled)에 대응하는 휘도의 빛을 생성한다.

이와 같은 본 발명에서는 수평기간의 제 1기간 동안 기준전류(Iref)를 이용하여 데이터선들의 부하를 선충전하고, 제 2기간 동안 기준전류(Iref) 및 픽셀전류(Ioled)의 합전류에 대응되는 전류를 싱크하여 픽셀전류(Ioled)에 대응되는 전압을 커패시터(C)에 충전시킨다. 즉, 커패시터(C)에는 데이터의 비트값에 대응하여 생성되는 픽셀전류(Ioled)에 대응되는 전압이 충전되고, 이 충전된 전압을 이용하여 픽셀전류(Ioled)를 유기 발광 다이오드(OLED)로 공급함으로써 균일한 휘도의 화상을 표시할 수 있다. 다시 말하여, 본 발명에서는 픽셀전류(Ioled)를 이용하여 커패시터(C)를 충전하기 때문에 트랜지스터의 문턱전압 및 전자 이동도의 불균일과 무관하게 균일한 화상을 표시할 수 있는 장점이 있다.

한편, 본 발명의 도 4에서는 화소(140)의 구조를 PMOS로 도시하였지만 본 발명이 이에 한정되는 것은 아니다. 일례로, 본 발명에서는 화소(140)에 포함되는 트랜지스터들은 도 5 및 도 6과 같이 NMOS로 구현될 수 있다. 여기서, 화소(140)가 NMOS의 트랜지스터로 구현될 때 도 3에 도시된 파형의 극성이 반대로 설정됨과 아울러 데이터 구동부(120)로부터 화소(140)로 전류가 공급된다. 그 외의 구동방법은 도 3에 도시된 화소(140)와 동일하므로 상세한 설명은 생략하기로 한다.

한편, 도 5 및 도 6과 같이 화소(140)에 포함되는 트랜지스터들이 NMOS로 구현되는 경우 유기 발광 다이오드(OLED)는 제 2트랜지스터(M2)와 제 2전원(ELVSS) 사이에 위치되거나 제 1전원(ELVSS)과 제 6트랜지스터(M6) 사이에 위치될 수 있다.

상기 발명의 상세한 설명과 도면은 단지 본 발명의 예시적인 것으로서, 이는 단지 본 발명을 설명하기 위한 목적에서 사용된 것이지 의미 한정이나 특허청구범위에 기재된 본 발명의 범위를 제한하기 위하여 사용된 것은 아니다. 따라서, 이상 설명한 내용을 통해 당업자라면 본 발명의 기술사상을 일탈하지 아니하는 범위에서 다양한 변경 및 수정이 가능함을 알 수 있을 것이다. 따라서, 본 발명의 기술적 보호 범위는 명세서의 상세한 설명에 기재된 내용으로 한정되는 것이 아니라 특허청구범위에 의해 정하여 져야만 할 것이다.

**발명의 효과**

상술한 바와 같이, 본 발명의 실시 예에 따른 화소 및 이를 이용한 유기 발광 표시장치와 그의 구동방법에 의하면 수평기간의 제 1기간 동안 화소로부터 기준전류를 데이터선으로 공급하여 데이터선을 선충전하고, 제 2기간 동안 데이터선으로 기준전류와 픽셀전류가 합전류가 흐르도록 제어한다. 여기서, 화소는 제 2기간 동안 픽셀전류에 대응되는 전압을 충전하고, 충전된 전압을 이용하여 유기 발광 다이오드로 전류를 공급한다. 즉, 본 발명에서는 제 1기간 동안 높은 전류인 기준전류를 이용하여 데이터선의 부하 커패시터를 빠른 시간 안에 충전하고, 제 2기간 동안 픽셀전류를 이용하여 화소에 전압을 충전하기 때문에 트랜지스터들의 특성 편차와 무관하게 균일한 휘도의 영상을 표시할 수 있다.

**도면의 간단한 설명**

도 1은 종래의 유기 발광 표시장치를 나타내는 도면이다.

도 2는 본 발명의 실시예에 의한 유기 발광 표시장치를 나타내는 도면이다.

도 3은 도 2에 도시된 주사 구동부 및 데이터 구동부에서 공급되는 구동파형을 나타내는 파형도이다.

도 4는 도 2에 도시된 화소의 실시예를 나타내는 도면이다.

도 5 및 도 6은 도 2에 도시된 화소의 다른 실시예를 나타내는 도면이다.

<도면의 주요 부분에 대한 부호의 설명>

10,110 : 주사 구동부 20,120 : 데이터 구동부

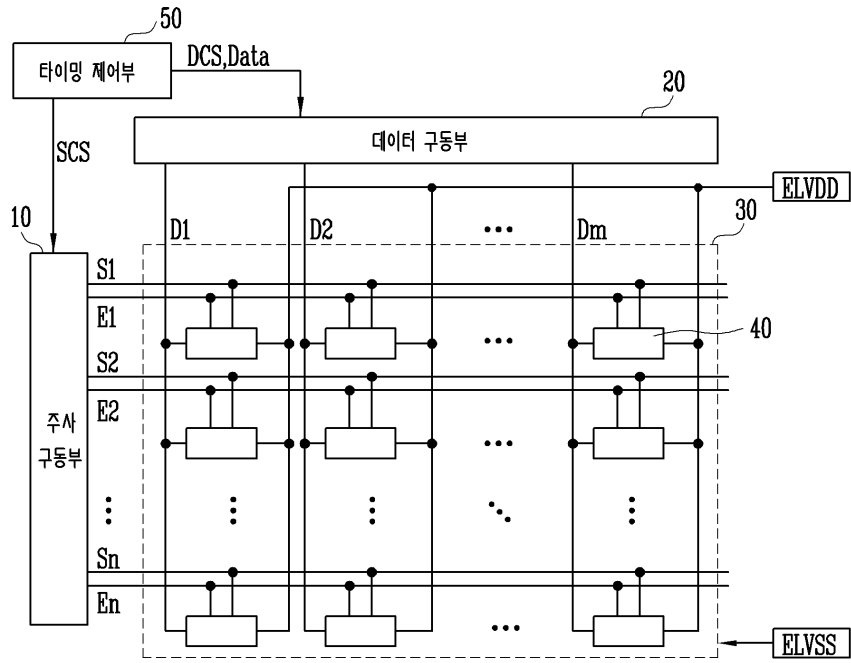
30,130 : 화소부 40,140 : 화소

50,150 : 타이밍 제어부 141,142 : 구동부

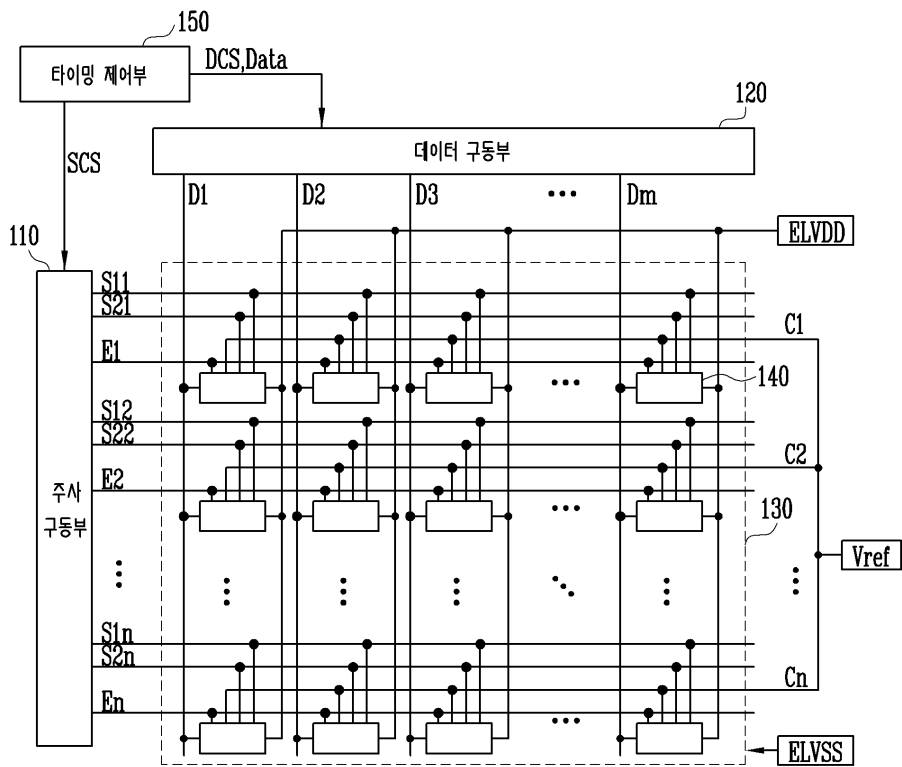
143,144 : 선택부

**도면**

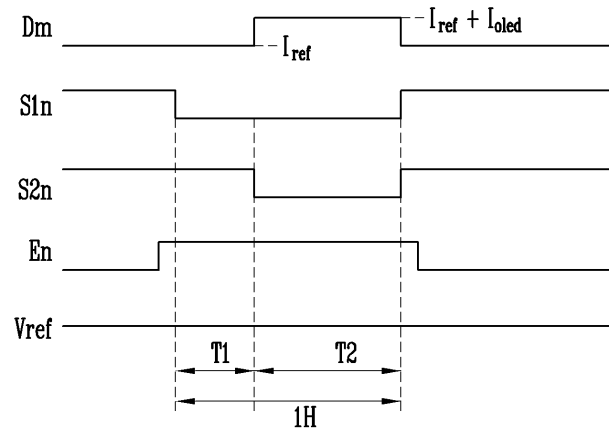
도면1



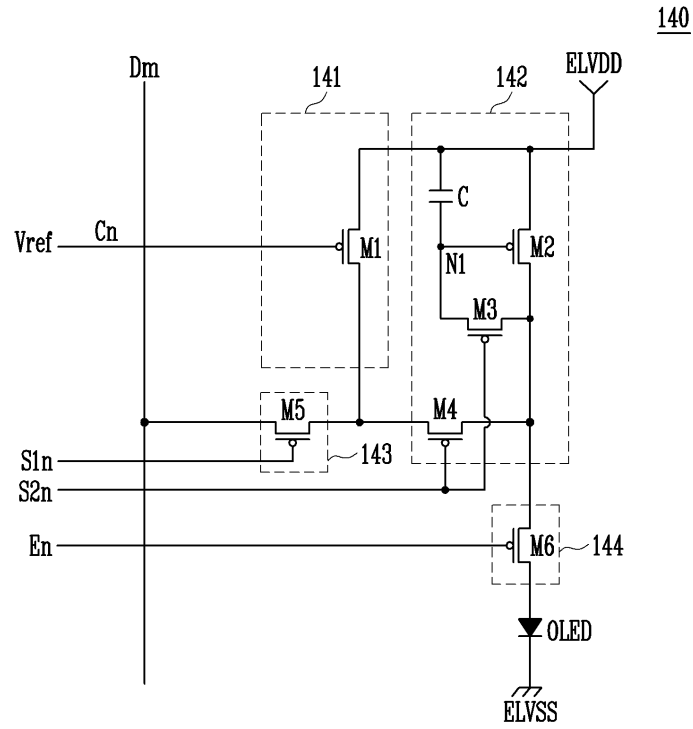
도면2



도면3



도면4





专利名称(译)	使用其的像素和有机发光显示器及其驱动方法		
公开(公告)号	<a href="#">KR100719661B1</a>	公开(公告)日	2007-05-17
申请号	KR1020060019356	申请日	2006-02-28
[标]申请(专利权)人(译)	汉阳大学校产学协力团		
申请(专利权)人(译)	三星SD眼有限公司 汉阳大学产学合作基金会		
当前申请(专利权)人(译)	三星SD眼有限公司 汉阳大学产学合作基金会		
[标]发明人	OHKYONG KWON 권오경		
发明人	권오경		
IPC分类号	G09G3/30 G09G3/20		
CPC分类号	G09G3/3241 G09G2300/0876 G09G2320/0233		
代理人(译)	SHIN , YOUNG MOO		
外部链接	<a href="#">Espacenet</a>		

摘要(译)

本发明涉及指示均匀亮度的图像的像素。本发明的像素包括有机发光二极管，特定水平周期的第一持续时间其对应于参考电压，以及位于数据线与第一驱动器和第一线性标签部分之间的第二选择单元，用于连接第二驱动器部分和有机发光二极管和第二驱动器部分，并且在特定水平周期关闭以及在其它周期开启关闭。其对于第二驱动器部分导通，第二驱动器部分对第一驱动器的第二时间段的对应于像素电流的电压充电，其控制参考电流朝向数据线流动用于第二时间段和特定水平时间段到数据线对应于像素电流和流动参考电流的积分电流和特定水平周期匝。

