

(19)대한민국특허청(KR)
(12) 등록특허공보(B1)

| | | |
|---|-------------------------------------|--|
| (51) 。 Int. Cl. H05B 33/22 (2006.01) | (45) 공고일자 (11) 등록번호 (24) 등록일자 | 2006년03월24일 10-0563059 2006년03월15일 |
|---|-------------------------------------|--|

| | | | |
|------------------------|--------------------------------|------------------------|--------------------------------|
| (21) 출원번호 (22) 출원일자 | 10-2003-0085819 2003년11월28일 | (65) 공개번호 (43) 공개일자 | 10-2005-0052648 2005년06월03일 |
|------------------------|--------------------------------|------------------------|--------------------------------|

(73) 특허권자 삼성에스디아이 주식회사
 경기 수원시 영통구 신동 575

(72) 발명자 박진우
 경기도용인시수지구풍덕천리진산마을삼성5차아파트507-604

 정호균
 경기도용인시수지구신봉리삼성쉐르빌109-202

 권장혁
 경기도수원시장안구화서동650화서주공아파트411-1805

 김무현
 경기도수원시팔달구영통동신나무실풍림아파트601-1501

 강태민
 경기도수원시팔달구영통동벽적골주공아파트840-1703

 이성택
 경기도수원시팔달구영통동황골마을풍림아파트233-1002

 송승용
 경기도화성군태안읍반월리870번지신영통현대아파트405-902

 도영락
 서울특별시종로구무악동현대아파트108동501호

 김윤창
 경기도수원시팔달구영통동황골마을풍림아파트234동1103호

(74) 대리인 리엔목특허법인
 이해영

심사관 : 손희수

(54) 유기 전계 발광 디스플레이 장치 및 이의 제조에 사용되는레이저 열전사용 도너 필름

요약

본 발명은, 기관의 일면 상에 형성되며, 소정의 패턴으로 형성된 제 1 전극층, 제 2 전극층 및 유기 전계 발광부를 포함하는 적층부와, 그리고 상기 유기 전계 발광부로부터 발생된 광 취출 효율을 증대시키기 위한 포토닉 크리스탈 층을 구비하는 유기 전계 발광 디스플레이 장치에 있어서, 상기 포토닉 크리스탈 층은, 적어도 일부분이 상기 기관 상에 형성된 적층부의 일면에 밀착되도록 상기 적층부에 밀접 배치되는 것을 특징으로 하는 유기 전계 발광 디스플레이 장치이다. 또한, 상기한 유기 전계 발광 디스플레이 장치를 제조하는데 사용되는 포토닉 크리스탈 층을 구비하는 레이저 열전사용 도너 필름이다.

대표도

도 3a

명세서

도면의 간단한 설명

도 1는 포토닉 크리스탈 층을 구비하는 유기 전계 발광 디스플레이 장치의 부분 단면도,

도 2a 내지 도 2d는 본 발명의 일실시예들에 따른 포토닉 크리스탈 층을 구비하는 유기 전계 발광 디스플레이 장치의 부분 단면도,

도 3a 및 도 3b는 본 발명의 일실시예에 따른 포토닉 크리스탈 층을 구비하는 유기 전계 발광 디스플레이 장치의 부분 단면도.

도 3c 및 도 3d는 본 발명의 다른 일실시예에 따른 포토닉 크리스탈 층을 구비하는 유기 전계 발광 디스플레이 장치의 부분 단면도,

도 4는 본 발명의 또 다른 일실시예에 따른 R,G,B 부화소별로 패턴화된 포토닉 크리스탈 층을 구비하는 유기 전계 발광 디스플레이 장치의 부분 단면도.

<도면의 주요부분에 대한 부호의 간단한 설명>

210, 310...기관 230, 331...제 1 전극층

250, 333...제 2 전극층 240, 332...유기 전계 발광부

260, 360...포토닉 크리스탈 층 371...광열 변환층

발명의 상세한 설명

발명의 목적

발명이 속하는 기술 및 그 분야의 종래기술

본 발명은 유기 전계 발광 디스플레이 장치 및 이에 사용되는 레이저 열전사용 도너 필름에 관한 것으로서, 보다 상세하게는 포토닉 크리스탈 층을 기관 상의 적층부의 일면에 밀착 배치시킴으로써 유기 전계 발광부로부터의 광취출 효과를 개선시키는 유기 전계 발광 디스플레이 장치 및 이에 사용되는 레이저 열전사용 도너 필름에 관한 것이다.

유기 전계 발광 디스플레이 장치는 유기물 박막에 음극과 양극을 통하여 주입된 전자와 정공(hole)이 재결합하여 여기자(exiton)를 형성하고, 형성된 여기자로부터의 에너지에 의해 특정한 파장의 빛이 발생하는 현상을 이용하는 자발광형 디스플레이 장치이다. 유기 전계 발광 디스플레이 장치는 저전압으로 구동이 가능하고, 경량의 박형이고, 시야각이 넓은 뿐만 아니라, 응답 속도 또한 빠르다는 장점을 구비한다.

이러한 유기 전계 발광 디스플레이 장치의 유기 전계 발광부는 기관 상에 적층식으로 형성되는 양극, 유기 발광층, 및 음극으로 구성된다. 유기 발광층은, 정공과 전자가 재결합하여 여기자를 형성하고 빛을 발생시키는 발광층(EML, emitting layer)과, 발광 효율을 보다 높이기 위해 정공과 전자를 발광층으로 보다 원활하게 수송하기 위한 음극과 발광층 사이의 전자 수송층(ETL, electron transport layer) 및 양극과 발광층 사이의 정공 수송층(HTL, hole transport layer)과, 양극과 정공 수송층 사이의 정공 주입층(HIL, hole injection layer) 및 음극과 전자 수송층 사이의 전자 주입층(EIL, electron injection layer)을 구비할 수 있다. 이러한 유기 전계 발광부를 구성하는 재료로는 프탈로시아닌(CuPc, copper phthalocyanine), N,N-디(나프탈렌-1-일)-N,N'-디페닐-벤지딘(NPB, N,N'-Di (naphthalene-1-yl)-N,N'-diphenylbenzidine), 트리스-8-하이드록시 퀴놀린 알루미늄(Alq3, tris-8-hydroxyquinoline aluminum) 등이 사용된다.

이러한 유기 전계 발광 디스플레이 장치의 광효율은 유기 전계 발광부를 구성하는 재료의 광전 변환 효율에 의존하는 내부 효율(internal efficiency)과, 유기 전계 발광 디스플레이 장치를 구성하는 각각의 층의 물리적 수치, 즉 굴절율로부터 기인하는 외부 효율(external efficiency)로 분류되는데, 외부 효율은 광취출 효율(light coupling efficiency)라고도 명명된다. 유기 발광층으로부터 방출되는 광이 각각의 층에 대한 임계각 이상으로 출사되는 경우 계면에서 반사를 일으키게 되어 외부로 취출되는 광이 저감됨으로써, 외부 효율이 감소된다. 하기되는 표 1은 예를 들어 유리로 형성된 투명한 기관과 예를 들어 ITO로 형성된 전극층을 거쳐 취출되는 광의 효율을 도시한다. 광 취출 효율은 각층의 굴절율에 대한 으로부터 산출되는데, Nin 및 Nout은 광이 입사 및 출사되는 층의 굴절율을 나타낸다.

[표 1]

| | 청색 발광층 | 적색 발광층 | 녹색 발광층 |
|------------|--------|--------|--------|
| 파장 (nm) | 450 | 620 | 530 |
| 전극층 굴절율(N) | 2.01 | 1.76 | 1.93 |
| 기관 굴절율(N) | 1.525 | 1.515 | 1.52 |
| 광 취출 효율 | 29% | 37% | 34% |

상기 표 1로부터 전극층과 기관의 굴절율 차이에 의하여 발광층으로부터 발생하는 광이 60% 이상 감소한다는 것을 알 수 있다. 이와 같은 광 취출 효율의 감소를 줄이기 위한 다양한 방안이 제시되고 있다.

일본 공개 특허 공보 평 11-283751호에는 상술한 바와 같이 유기 전계 발광 표시장치 내에서의 광손실을 줄이기 위하여, 기관상에 회절격자 또는 존 플레이트를 형성하여 유기막과 ITO 전극의 계면 및 ITO 전극에서 가이드 되는 광을 회절시키는 구성이 개시되어 있다.

이와 같은 유기 전계 발광 표시 장치는 기관이나 미세한 전극 패턴층의 표면에 요철을 형성하거나 별도의 회절격자를 설치하여야 하므로 제조 공정이 어렵고 나아가서는 생산성의 향상을 도모할 수 없다. 또한 요철 또는 회절격자 상에 유기층을 성막하게 될 경우 유기층의 표면조도가 커지게 되므로 유기 전계 발광 표시 장치의 누설전류가 커지는 한편, 내구성 및 신뢰성이 감소하게 된다.

또한 광취출율의 저하를 방지하기 위한 종래 유기 전계 발광 장치의 일예가 일본 공개 특허공보 소 63-172691호에 개시되어 있다. 개시된 유기 전계 발광 표시 장치는 돌출렌즈 등의 집광성을 가지는 기관을 구비한다. 그러나 이러한 집광을 위한 돌출렌즈는 유기막의 발광에 따른 화소가 매우 작으므로 기관에 형성하기 어렵다.

일본 공개 특허 평1-29394호에는 투명전극층과 발광층에 제1유전체층을 개재함과 동시에 투명전극층에 상기 제1 유전체층과 투명전극층 사이 중간의 굴절율을 가지는 제2의 유전체층을 개재한 유기 전계 발광 표시 장치가 개시되어 있다.

도 1에 도시된 종래 기술에 따른 유기 전계 발광 표시 장치는, 기관(미도시) 상에 형성된 두 개의 전극층(21, 22) 사이에 유기 발광층(30)을 구비하는 유기 전계 발광부가 배치되고, 포토닉 크리스탈 층(41)이 형성된 봉지용 기관(10)을 이용하여 봉지되는 구조를 취하는데, 상기 포토닉 크리스탈 층과 유기 전계 발광부 사이에는 공간층(40)이 형성되어 있고, 이러한 공간층은 진공이거나 또는 불활성 가스와 같은 기체로 충전되어 있다.

하지만, 상기와 같은 기술은, 포토닉 크리스탈 층(41)으로 인하여 광 취출 효율을 증대시킨다는 효과를 도출하였지만, 구조적인 문제점, 즉 균일한 화면 디스플레이 품질을 유지하기 위해서는 광이 출사되는 경로에 대한 구조적인 균일성, 즉 공간층(40)의 간격이 유기 전계 발광층의 광이 출사되는 해당 영역에 대하여 균일하게 유지되어야 하는데, 상기한 바와 같은 유기 전계 발광 디스플레이 장치에 있어 공간층(40) 두께(간격)는 3~10 μ m 단위이므로 물리적으로 이를 균일하게 유지하기 어렵다는 제조 상의 문제점도 수반되었다. 이러한 문제점은 AM 유기 전계 발광 디스플레이 장치에 대하여도 동일하게 수반된다.

발명이 이루고자 하는 기술적 과제

본 발명의 목적은, 포토닉 크리스탈 층을 유기 전계 발광부의 일면에 밀착 형성함으로써, 보다 개선된 광취출 효율을 구비하는 유기 전계 발광 디스플레이 장치 및 이에 사용되는 레이저 열전사용 도너 필름을 제공하는 것이다.

발명의 구성 및 작용

상기와 같은 목적을 달성하기 위하여, 본 발명의 일면에 따르면, 기관의 일면 상에 형성되며, 소정의 패턴으로 형성된 제 1 전극층, 제 2 전극층 및 유기 전계 발광부를 포함하는 적층부와, 그리고 상기 유기 전계 발광부로부터 발생된 광 취출 효율을 증대시키기 위한 포토닉 크리스탈 층을 구비하는 유기 전계 발광 디스플레이 장치에 있어서, 상기 포토닉 크리스탈 층은, 적어도 일부분이 상기 기관 상에 형성된 적층부의 일면에 밀착되도록 상기 적층부에 밀접 배치되는 것을 특징으로 하는 유기 전계 발광 디스플레이 장치를 제공한다.

본 발명의 다른 일면에 따르면, 상기 포토닉 크리스탈 층은 복수 개의 돌기부를 구비하는 것을 특징으로 하는 유기 전계 발광 디스플레이 장치를 제공한다.

본 발명의 또 다른 일면에 따르면, 상기 돌기부는 상기 포토닉 크리스탈 층의 상기 적층부를 향한 일면 상에 형성되는 것을 특징으로 하는 유기 전계 발광 디스플레이 장치를 제공한다.

본 발명의 또 다른 일면에 따르면, 상기 돌기부는 상기 포토닉 크리스탈 층의 상기 적층부를 멀리하는 일면 상에 형성되는 것을 특징으로 하는 유기 전계 발광 디스플레이 장치를 제공한다.

본 발명의 또 다른 일면에 따르면, 상기 돌기부들 사이에 형성된 요홈부는 진공인 것을 특징으로 하는 유기 전계 발광 디스플레이 장치를 제공한다.

본 발명의 또 다른 일면에 따르면, 상기 돌기부들 사이에 형성된 요홈부에는 사전 설정된 기체로 충전되어 있는 것을 특징으로 하는 유기 전계 발광 디스플레이 장치를 제공한다.

본 발명의 또 다른 일면에 따르면, 상기 돌기부들 사이에 형성된 요홈부에는 상기 돌기부를 구성하는 물질과 상이한 굴절율을 구비하는 물질로 충전되는 것을 특징으로 하는 유기 전계 발광 디스플레이 장치를 제공한다.

본 발명의 또 다른 일면에 따르면, 상기 포토닉 크리스탈 층은 복수 개의 관통공이 형성된 포토닉 크리스탈 층인 것을 특징으로 하는 유기 전계 발광 디스플레이 장치를 제공한다.

본 발명의 또 다른 일면에 따르면, 상기 복수 개의 관통공은 진공인 것을 특징으로 하는 유기 전계 발광 디스플레이 장치를 제공한다.

본 발명의 또 다른 일면에 따르면, 상기 복수 개의 관통공은 사전 설정된 기체로 충전되는 것을 특징으로 하는 유기 전계 발광 디스플레이 장치를 제공한다.

본 발명의 또 다른 일면에 따르면, 상기 복수 개의 관통공에는 상기 포토닉 크리스탈 층을 구성하는 물질과 상이한 굴절율을 구비하는 물질로 충전되는 것을 특징으로 하는 유기 전계 발광 디스플레이 장치를 제공한다.

본 발명의 또 다른 일면에 따르면, 상기 요홈부에 충전되는 물질은 유기물인 것을 특징으로 하는 유기 전계 발광 디스플레이 장치를 제공한다.

본 발명의 또 다른 일면에 따르면, 상기 포토닉 크리스탈 층은 무기물로 구성되는 것을 특징으로 하는 유기 전계 발광 디스플레이 장치를 제공한다.

본 발명의 또 다른 일면에 따르면, 상기 관통공에 충전되는 물질은 유기물인 것을 특징으로 하는 유기 전계 발광 디스플레이 장치를 제공한다.

본 발명의 또 다른 일면에 따르면, 상기 포토닉 크리스탈 층은 무기물로 구성되는 것을 특징으로 하는 유기 전계 발광 디스플레이 장치를 제공한다.

본 발명의 또 다른 일면에 따르면, 상기 포토닉 크리스탈 층의 적어도 일부와 밀접하는 적층부의 일면은 상기 제 2 전극인 것을 특징으로 하는 유기 전계 발광 디스플레이 장치를 제공한다.

본 발명의 또 다른 일면에 따르면, 상기 포토닉 크리스탈 층은 유기물로 구성되는 것을 특징으로 하는 유기 전계 발광 디스플레이 장치를 제공한다.

본 발명의 또 다른 일면에 따르면, 상기 적층부는 상기 유기 전계 발광부를 보호하기 위한 패시베이션 층을 더 구비하고, 상기 포토닉 크리스탈 층의 적어도 일부와 밀접하는 적층부의 일면은 상기 패시베이션 층인 것을 특징으로 하는 유기 전계 발광 디스플레이 장치를 제공한다.

본 발명의 또 다른 일면에 따르면, 상기 포토닉 크리스탈 층은 유기물로 구성되는 것을 특징으로 하는 유기 전계 발광 디스플레이 장치를 제공한다.

본 발명의 또 다른 일면에 따르면, 상기 유기 전계 발광부의 유기 발광층에는 R,G,B 각각의 부화소 그룹이 형성되며, 상기 포토닉 크리스탈 층은 상기 부화소 중 적어도 두 개의 부화소에 대하여 각각 패턴화되는 포토닉 크리스탈 층인 것을 특징으로 하는 유기 전계 발광 디스플레이 장치를 제공한다.

본 발명의 또 다른 일면에 따르면, 상기 각각의 R,G,B 부화소 그룹의 부화소 중 어느 하나 이상의 부화소에 대한 포토닉 크리스탈 층의 돌기부 사이의 간격은 하나 이상의 다른 부화소에 대한 포토닉 크리스탈 층의 돌기부 사이의 간격과 상이한 것을 특징으로 하는 유기 전계 발광 디스플레이 장치를 제공한다.

본 발명의 또 다른 일면에 따르면, 기관의 일면 상에 형성되며, 소정의 패턴으로 형성된 제 1 전극층, 제 2 전극층 및 유기 전계 발광부를 포함하는 적층부와, 그리고 상기 유기 전계 발광부로부터 발생된 광 추출 효율을 증대시키기 위한 포토닉 크리스탈 층을 구비하는 유기 전계 발광 디스플레이 장치에 있어서, 상기 포토닉 크리스탈 층과 상기 적층부 사이에는 상기 포토닉 크리스탈 층을 구성하는 물질의 굴절율과 상이한 굴절율을 갖는 굴절율 층을 더 구비하는 것과, 상기 굴절율 층의 일면은 상기 기관 상에 형성된 적층부의 일면에 밀착되도록 상기 적층부에 밀접 배치되는 것을 특징으로 하는 유기 전계 발광 디스플레이 장치를 제공한다.

본 발명의 또 다른 일면에 따르면, 상기 포토닉 크리스탈 층은 복수 개의 돌기부를 구비하는 것을 특징으로 하는 유기 전계 발광 디스플레이 장치를 제공한다.

본 발명의 또 다른 일면에 따르면, 상기 돌기부는 상기 굴절율 층을 향한 일면 상에 형성되는 것을 특징으로 하는 유기 전계 발광 디스플레이 장치를 제공한다.

본 발명의 또 다른 일면에 따르면, 상기 돌기부는 상기 포토닉 크리스탈 층의 상기 굴절율 층을 멀리하는 일면 상에 형성되는 것을 특징으로 하는 유기 전계 발광 디스플레이 장치를 제공한다.

본 발명의 또 다른 일면에 따르면, 상기 굴절율 층의 상기 포토닉 크리스탈 층을 향한 일면 상에는 상기 돌기부들 사이에 형성된 요홈부와 대응되는 돌출부가 형성되는 것을 특징으로 하는 유기 전계 발광 디스플레이 장치를 제공한다.

본 발명의 또 다른 일면에 따르면, 상기 포토닉 크리스탈 층은 복수 개의 관통공이 형성된 포토닉 크리스탈 층인 것을 특징으로 하는 유기 전계 발광 디스플레이 장치를 제공한다.

본 발명의 또 다른 일면에 따르면, 상기 굴절율 층의 상기 포토닉 크리스탈 층을 향한 일면 상에는 상기 포토닉 크리스탈 층에 형성된 상기 복수 개의 관통공에 대응하는 복수 개의 돌출부가 형성되는 것을 특징으로 하는 유기 전계 발광 디스플레이 장치를 제공한다.

본 발명의 또 다른 일면에 따르면, 상기 굴절율 층은 유기물로 구성되는 것을 특징으로 하는 유기 전계 발광 디스플레이 장치를 제공한다.

본 발명의 또 다른 일면에 따르면, 상기 포토닉 크리스탈 층은 무기물로 구성되는 것을 특징으로 하는 유기 전계 발광 디스플레이 장치를 제공한다.

본 발명의 또 다른 일면에 따르면, 상기 굴절율 층의 일면과 밀접하는 적층부의 일면은 상기 제 2 전극인 것을 특징으로 하는 유기 전계 발광 디스플레이 장치를 제공한다.

본 발명의 또 다른 일면에 따르면, 상기 굴절율 층은 유기물로 구성되는 것을 특징으로 하는 유기 전계 발광 디스플레이 장치를 제공한다.

본 발명의 또 다른 일면에 따르면, 상기 포토닉 크리스탈 층은 무기물로 구성되는 것을 특징으로 하는 유기 전계 발광 디스플레이 장치를 제공한다.

본 발명의 또 다른 일면에 따르면, 상기 적층부는 상기 유기 전계 발광부를 보호하기 위한 패시베이션 층을 더 구비하고, 상기 굴절율 층의 일면과 밀접하는 적층부의 일면은 상기 패시베이션 층인 것을 특징으로 하는 유기 전계 발광 디스플레이 장치를 제공한다.

본 발명의 또 다른 일면에 따르면, 상기 굴절율 층은 유기물로 구성되는 것을 특징으로 하는 유기 전계 발광 디스플레이 장치를 제공한다.

본 발명의 또 다른 일면에 따르면, 상기 포토닉 크리스탈 층은 무기물로 구성되는 것을 특징으로 하는 유기 전계 발광 디스플레이 장치를 제공한다.

본 발명의 또 다른 일면에 따르면, 상기 유기 전계 발광부의 유기 발광층은 R,G,B 각각의 부화소 그룹을 구비하고, 상기 포토닉 크리스탈 층은 상기 부화소 중 적어도 두 개의 부화소에 대하여 각각 패턴화되는 포토닉 크리스탈 층인 것을 특징으로 하는 유기 전계 발광 디스플레이 장치를 제공한다.

본 발명의 또 다른 일면에 따르면, 상기 각각의 R,G,B 부화소 그룹 중 어느 하나 이상의 부화소에 대한 포토닉 크리스탈 층의 돌기부 사이의 간격은 하나 이상의 다른 부화소에 대한 포토닉 크리스탈 층의 돌기부 사이의 간격과 상이한 것을 특징으로 하는 유기 전계 발광 디스플레이 장치를 제공한다.

본 발명의 또 다른 일면에 따르면, 레이저 열전사용 베이스 필름과, 상기 베이스 필름의 일면 상에 형성된 광열 변환층과, 상기 광열 변환층 상에 형성된 중간층과, 상기 중간층 상에 형성된 포토닉 크리스탈 층을 구비하는 것을 특징으로 하는 레이저 열전사용 도너 필름을 제공한다.

본 발명의 또 다른 일면에 따르면, 상기 포토닉 크리스탈 층은 복수 개의 돌기부를 구비하는 것을 특징으로 하는 레이저 열전사용 도너 필름을 제공한다.

본 발명의 또 다른 일면에 따르면, 상기 포토닉 크리스탈 층은 복수 개의 관통공이 형성된 것을 특징으로 하는 레이저 열전사용 도너 필름을 제공한다.

본 발명의 또 다른 일면에 따르면, 상기 포토닉 크리스탈 층의 상기 전사 필름을 멀리하는 일면에는 상기 포토닉 크리스탈 층을 구성하는 물질의 굴절율과 상이한 굴절율을 갖는 물질로 구성되는 굴절율 층이 형성된 것을 특징으로 하는 레이저 열전사용 도너 필름을 제공한다.

이하 첨부된 도면을 참조하여 본 발명의 바람직한 실시예에 따른 유기 전계 발광 디스플레이 장치 및 제조 방법에 대하여 설명한다.

도 2a 내지 도 2d에는 본 발명의 일실시예들에 따른 유기 전계 발광 디스플레이 장치의 일단면도가 도시되어 있다. 본 발명의 일실시예에 따른 유기 전계 발광 디스플레이 장치는 기관(210)의 일면 상부에 소정의 패턴을 가지고 형성되는 제 1 전극층(230) 및 제 2 전극층(250)과 이들 사이에 배치되는 유기 전계 발광부(240) 등을 포함하는 기관(210) 일면 상의 적층부와, 그리고 유기 전계 발광부로부터의 광 추출 효율을 증대시키기 위한 포토닉 크리스탈 층(260)을 구비한다.

제 1 전극층(230)은 양극(anode)의 역할을 수행하는 전극이고, 제 2 전극층(250)은 음극(cathode)의 역할을 수행하는 전극으로서, 제 1 전극층(230)은 예를 들어 진공 증착 또는 스퍼터링에 의하여 투명한 도전성 재질인 ITO로 이루어질 수도 있고, 제 2 전극층(250)은 일함수가 작은 마그네슘, 리튬 또는 알루미늄, 알루미늄 합금, 은, 은합금 등과 같은 도전성 금속으로 이루어질 수도 있다.

유기 전계 발광부(240)는 제 1 전극층(230)과 제 2 전극층(250) 사이에 배치되는데, 제 1 전극층(230)과 밀접 형성되는 정공 주입층, 정공 수송층, R,G,B의 발광층, 전자 주입층으로 구성될 수도 있고, 추가적으로 전자 수송층을 더 구비할 수도 있다(도 4 참조).

본 발명의 일실시예에 따른 유기 전계 발광 디스플레이 장치의 포토닉 크리스탈 층(260)의 적어도 일부분은 적층부의 일면과 밀착되도록 적층부에 밀접 배치된다. 즉, 포토닉 크리스탈 층(260)과 적층부의 사이에는 어떠한 공간층도 형성되지 않는다.

포토닉 크리스탈 층(260)은 유기물 및 무기물 등 다양한 재료로 형성될 수 있는데, 예를 들어 감광성 PR 또는 분자량이 100,000이하인 전사가능한 투명 유기물로 구성될 수도 있고, SiOx, SiNx, Si3N4, TiO2, MgO, ZnO, Al2O3, SnO2, In2O3, MGF2 CAF2로 이루어진 그룹으로부터 선택된 하나 이상의 성분으로 구성될 수도 있다. 포토닉 크리스탈층(260)을 구성하는 물질로 분자량이 100,000이상인 유기물을 사용하는 경우, 레이저 열전사 과정에서 포토닉 크리스탈 층(260)의 일부분이 뜯어져 나가는 현상, 즉 포토닉 크리스탈 층(260)이 원활하게 박리되지 못하는 현상이 발생할 수도 있다.

포토닉 크리스탈 층(260)은 다양한 형태로 형성될 수 있는데, 도 2a에 도시된 바와 같이 포토닉 크리스탈 층(260)의 일면 상에 돌기부(261)가 형성될 수도 있다. 돌기부(261)는 적층부를 향한 일면 상에 형성될 수도 있고, 도시되지는 않았으나 적층부를 멀리하는 일면 상에 형성될 수도 있다. 도 2a에 도시된 바와 같이, 돌기부(261)가 적층부를 향한 일면 상에 형성되는 경우, 포토닉 크리스탈 층(260)의 적어도 일부분, 즉 돌기부(261)는 제 2 전극층(250)의 일면과 밀착된다.

포토닉 크리스탈 층(260)이 돌기부(261)를 구비하는 경우, 복수의 돌기부(261)들 사이에는 요홈부(262)가 형성되는데, 이러한 요홈부(262)는 진공 상태로 유지될 수도 있고, 도 2b에 도시된 바와 같이, 사전 설정된 기체, 예를 들어 Ne, He 등과 같은 불활성 기체로 충전될 수도 있다.

또한, 포토닉 크리스탈 층(260)에 의한 회절 효과를 증대시키기 위하여, 도 2d에 도시된 바와 같이, 포토닉 크리스탈 층(260)의 돌기부(261)에 의하여 형성된 요홈부(262)에는 포토닉 크리스탈 층(260)을 구성하는 물질, 즉, 돌기부(261)를 구성하는 물질의 굴절율과 상이한 굴절율을 갖는 물질이 충전될 수도 있다. 이러한 물질은 다양하게 선택될 수 있는데, 유기물일 수도 있고, SiNx, TiO2 등과 같은 무기물일 수도 있다. 요홈부(262)에 충전된 물질도 적층부의 일면, 예를 들어 제 2 전극층(250)과 밀접하게 되는 경우, 이들 접촉면 간의 접촉력을 증대시키기 위하여 요홈부(262) 충전 물질로 유기물을 사용하는 것이 바람직하고, 이 때 포토닉 크리스탈 층(260)을 무기물로 구성하는 것이 더욱 바람직할 수도 있다.

도 2c에 도시된 바와 같이, 포토닉 크리스탈 층(260)은 복수 개의 관통공(262)이 형성된 도트 형식의 포토닉 크리스탈 층일 수도 있다. 이러한 관통공(262)은 일정한 간격을 유지하며 배열되는 것이 바람직한데, 포토닉 크리스탈 층(260)이 적층부의 일면, 예를 들어 제 2 전극층(250)의 일면과 밀접 배치되는 경우 관통공(262)은 진공 상태로 유지될 수도 있고, 사전 설정된 기체, 예를 들어, Ne, He 등과 같은 불활성 기체로 충전될 수도 있다.

또한, 도면에 도시되지는 않았으나, 도 2d에 도시된 바와 유사하게 포토닉 크리스탈 층(260)에 의한 회절 효과를 증대시키기 위하여, 포토닉 크리스탈 층(260)의 관통공(262)에는 포토닉 크리스탈 층(260)을 구성하는 물질의 굴절율과 상이한 굴절율을 갖는 물질이 충전될 수도 있다. 이러한 물질은 다양하게 선택될 수 있는데, 유기물일 수도 있고 SiNx, TiO2 등과 같은 무기물일 수도 있다. 관통공(262)에 충전된 물질도 적층부의 일면, 예를 들어 제 2 전극층(250)과 밀접하게 되므로, 이들 접촉면 간의 접촉력을 증대시키기 위하여 관통공(262) 충전 물질로 유기물을 사용하는 것이 바람직하고, 이때 포토닉 크리스탈 층(260)을 유기물로 구성하는 것이 더욱 바람직할 수도 있다.

상기한 본 발명에 따른 일실시예는 수동 구동형(PM) 유기 전계 발광 디스플레이 장치 뿐만 아니라, 능동 구동형(AM) 유기 전계 발광 디스플레이 장치에도 동일하게 적용될 수 있다.

본 발명의 다른 일실시예로서, 도 3a 및 도 3b에는 제작 단계에 따른 능동 구동형 유기 전계 발광 디스플레이 장치(300)의 부분 단면도가 도시되어 있다. 유기 전계 발광 디스플레이 장치(300)의 기관(310)의 일면 상에는 버퍼층(311)이 형성되고, 버퍼층(311)의 상부에는 화소를 생성하기 위한 화소 형성부와, 화소 형성부를 구동시키기 위한 박막 트랜지스터(TFT)와 커패시터로 형성된 구동부가 배치된다.

버퍼층(311)은 플라즈마 보강 기상 증착(PECVD) 방식으로 SiO₂와 같은 재료로 구성될 수 있는데, 이에 한정되는 것은 아니다. 구동부는 박막 트랜지스터와 커패시터를 구비한다. 박막 트랜지스터는, 버퍼층(311)의 일면에 패터닝되어 배열되며 게이트 절연층(322)에 의하여 매립되는 p형 또는 n형 반도체층(321)과, p형 또는 n형 반도체층(321)의 상부로 게이트 절연층(322)의 일면 상에 제 1 절연층(324)에 의하여 매립되는 게이트 전극층(323)과, 제 1 절연층(324)과 게이트 절연층(322)을 관통하여 형성된 콘택홀(325a)을 통하여 반도체층(321)과 소통되도록 제 1 절연층(324) 상부에 형성된 드레인 전극(325) 및 소스 전극(326)으로 구성된다. 커패시터는, 소스 전극(326)으로부터 연장되는 제 1 보조 전극(127a)과, 제 1 절연층(324)에 의하여 매립되며 제 1 보조 전극(327a)과 대응되게 게이트 절연층(322)의 일면 상에 배치되는 제 2 보조 전극(327b)으로 구성된다. 박막 트랜지스터와 커패시터를 매립하도록, 즉, 드레인 전극(325) 및 소스 전극(326), 그리고 제 1 보조 전극(327a)을 매립하도록 제 2 절연층(328)이 형성된다.

구동부의 상단에는 화소를 생성하기 위한 화소 형성부가 형성된다. 유기 전계 발광부는, 드레인 전극(325), 소스 전극(326) 및 제 1 절연층(324)을 매립하는 제 2 절연층(328)의 상부에 형성된 양극으로서의 제 1 전극층(331) 및 음극으로서의 제 2 전극층(343)과, 그리고 제 1 전극층(331) 및 제 2 전극층(343) 사이에 배설된 유기 전계 발광부(342)를 구비하는데, 본 일실시예는 유기 전계 발광부(342)가 투습되어 열화되는 것을 방지하여 보호하기 위한 패시베이션 층(344)을 더 구비한다. 제 1 전극층(331)은 제 2 절연층(328)에 형성된 관통공을 통하여 드레인 전극(325)의 일단과 소통되는 도전성 연결부(331a)를 더 구비한다.

도 3a를 참조하면, 유기 전계 발광 디스플레이 장치를 제조하는 본 발명의 일실시예에 따른 방법은 기관(310)의 일면 상에 상기한 바와 같이 구동부와 화소 영역을 적층 형성함으로써 시작된다.

그런 후, 포토닉 크리스탈 층은 레이저 열전사 방법에 의하여 형성된다. 레이저 열전사 방법에 사용되는 레이저 전사용 도너 필름은 전사용 베이스 기관(372) 일면 상에 광열 변환층(371)과, 포토닉 크리스탈 층(360)이 순차적으로 형성됨으로써 이루어진다. 전사용 베이스 기관(372)은 다양한 종류의 고분자 재료로 구성된 고분자 필름으로 이루어질 수도 있는데, 이러한 고분자 필름은 예를 들어 폴리카보네이트(polycarbonate), 폴리에틸렌 테레프탈레이트(polyethylene terephthalate), 폴리에스테르(polyester), 폴리 아크릴(poly acryl), 폴리 에폭시(poly epoxy), 폴리에틸렌(polyethylene), 폴리스티렌(polystyrene) 등과 같은 고분자 재료로 구성될 수도 있다. 투명한 전사용 베이스 기관(372) 상에는 광열 변환층(371)이 형성된 후, 포토닉 크리스탈 층(360)이 순차적으로 적층 형성된다. 광열 변환층(371)은 레이저 조사 광의 광에너지를 열에너지로 변화시키는 역할을 수행하는데, 광열 변환층(371)의 재료로는 카본 블랙, 흑연과 같은 고분자 재료 뿐만 아니라 알루미늄 또는 알루미늄 산화물과 같은 금속 재료가 사용될 수도 있다. 본 발명의 일 실시예를 나타내는 도면에는 도시되지 않았으나, 광열 변환층(371)의 일면에는 아크릴 등으로 이루어지는 광열 변환층(371)을 보호하기 위한 별도의 인터레이어 층 또는 광열 변환층(371)과 전사되는 부분의 원활한 박리 및 광열 변환층(371) 물질의 전사 방지를 위한 박리층이 더 구비될 수도 있다. 도 3a에서 포토닉 크리스탈 층(360)은 광열 변환층(371)에 밀접 배치되는데, 수 μm 두께로 유기물 또는 SiO_x, SiN_x, Si₃N₄, TiO₂, MgO, ZnO, Al₂O₃, SnO₂, In₂O₃, MGF₂ CAF₂로 이루어진 그룹으로부터 선택된 하나 이상의 무기물로 구성될 수도 있다. 포토닉 크리스탈 층(360)은 예를 들어 Ni 도금을 이용한 포토닉 크리스탈 몰드(photonic crystal mold) 등을 이용하여 열 압착시킴으로써 형성될 수 있다. 포토닉 크리스탈 층(360)은 돌출된 복수의 돌기부를 구비할 수도 있는데, 복수의 돌기부는 기관(310)을 향할 수도 있고, 포토닉 크리스탈 층(360)은 복수의 관통공이 형성된 박막일 수도 있으며, 이들 돌기부가 형성하는 요홈부 또는 관통공은 진공으로 유지되거나 불활성 기체 등과 같은 사전 설정된 기체로 충전되거나 또는 포토닉 크리스탈 층(360)을 형성하는 물질의 굴절율과 상이한 굴절율을 구비하는 물질이 충전될 수도 있다(도 3c 내지 도 3d 참조). 또한, 돌기부(361)와 포토닉 크리스탈 층(360)은 개별적인 재료로 또는 동일한 재료로 형성될 수도 있다.

포토닉 크리스탈 층(360)이 형성된 후에는, 예를 들어 유기물 또는 SiN_x, TiO₂ 등과 같은 무기물 중의 하나 이상의 재료 또는 유기물로 구성되는 굴절율 층(350)이 형성되는데, 형성된 굴절율 층(350)에 대하여 평탄화 과정이 실시될 수도 있다. 굴절율 층(350)은 돌기부(361)에 의하여 형성된 요홈부의 위치에 대응하는 돌출부(351)를 구비할 수도 있는데, 포토닉 크

리ystal 층(360)이 기관(310)을 향한 일면 상에 돌기부(361)를 구비하는 경우 돌출부(351)는 돌기부(361)에 의하여 형성된 요홈부와 맞물리는 구조를 취할 수도 있다. 돌기부(361)는 포토닉 크리스탈 층의 굴절율 층(350)을 멀리하는 측면에 형성될 수도 있다. 또한, 도시되지 않은 경우, 포토닉 크리스탈 층이 복수 개의 관통공을 구비하는 도트형인 경우, 포토닉 크리스탈 층을 향한 일면 상에 형성된 돌출부는 관통공에 맞물리는 구조를 취할 수도 있다. 회절 효과를 증대시키기 위하여 그리고 동일한 요소로 형성되는 경우 발생 가능한 디펙트(defect)의 증대를 방지하기 위하여, 포토닉 크리스탈 층(360)과 밀접 형성되는 굴절율 층(350)은 포토닉 크리스탈 층(360)을 구성하는 요소와 상이한 요소로 형성하는 것이 바람직하다. 또한, 포토닉 크리스탈 층(360)의 굴절율과 굴절율 층(350)의 굴절율은 서로 상이하여야 한다.

그런 후, 전사용 베이스 기관(372)의 적층된 일면을 기관(310) 상의 적층된 일면과 마주하도록, 전사용 베이스 기관(372)을 기관(310)의 상부에 근접 배치시킨다. 도시되지 않은 광에너지 장치, 예를 들어 레이저 조사 장치를 이용하여 전사용 베이스 기관(372)의 다른 일면 상의 원하는 영역에 대하여 레이저 광선을 조사한다. 조사된 레이저 광선은 투명한 전사용 베이스 기관(372)을 통과하여 카본 블랙 층 등과 같은 광열 변환층(371)에 에너지를 전달한다. 광열 변환층(371)은 조사된 레이저 광선의 광에너지를 열에너지로 변환시킴으로써, 광열 변환층(371)의 다른 일면 상에 형성된 포토닉 크리스탈 층(360)을 광열 변환층(371)으로부터 박리시킨다. 도 3b에 도시된 바와 같이, 박리된 포토닉 크리스탈 층(360) 및 굴절율 층(350) 등은 인접한 기관(310) 상에 적층된 적층부로서의 화소 영역 일면, 즉 패시베이션 층(344)의 일면에 밀착 전사되어, 포토닉 크리스탈 층(360)과 기관(310) 상 적층부의 일면, 즉 패시베이션 층(344) 사이에는 어떠한 공간층도 형성되지 않는다. 패시베이션 층(344)과의 접착력을 유지하기 위하여, 굴절율 층(350)은 유기물로 형성되는 것이 바람직하고, 이 때 포토닉 크리스탈 층(360)은 무기물로 형성되는 것이 더욱 바람직하다.

도 3a 및 도 3b에 도시된 유기 전계 발광 디스플레이 장치는 일실시예를 도시한 것으로서, 기관(310)에 적층된 적층부의 일면은 다양한 층이 될 수도 있다. 즉, 도 3c에 도시된 바와 같이, 포토닉 크리스탈 층(360)의 일면 상에는 굴절율 층이 구비되지 않고, 포토닉 크리스탈 층(360)의 적어도 일부가 직접 패시베이션 층(344)에 밀착 배치될 수도 있는데, 돌기부(361)에 의하여 형성된 요홈부(362)는 진공 상태로 유지되거나, 사전 설정된 기체가 충전되거나 또는 포토닉 크리스탈 층(360)을 구성하는 물질의 굴절율과 상이한 굴절율을 갖는 물질로 충전될 수도 있다(도 3d 참조). 또한, 포토닉 크리스탈 층(360)의 적어도 일부가 직접 패시베이션 층(344)에 밀착 배치되는 포토닉 크리스탈 층은 복수의 관통공이 형성된 도트형 포토닉 크리스탈 층일 수도 있는데, 관통공은 진공 상태로 유지되거나 사전 설정된 기체가 충전되거나 또는 포토닉 크리스탈 층(360)을 구성하는 물질의 굴절율과 상이한 굴절율을 갖는 물질로 충전될 수도 있다.

상기한 본 발명에 기초하여, 본 발명에 따른 또 다른 일실시예가 도 4에 도시되어 있다. 기관(410) 상부에 제 1 전극층(421)이 배설되어 있고, 그 위에는 정공 주입층(422), 정공 수송층(433), R,G,B의 발광층(425a, 425b, 425c) 및 전자 수송층(424)을 구비하는 유기 전계 발광부와, 그리고 제 2 전극층(426)이 배설된다. 그 위에 패시베이션 층(430)이 유기 전계 발광부를 보호하기 위하여 형성될 수도 있다. 그리고 그 상부에는 패시베이션 층(430)과 밀착 배치된 포토닉 크리스탈 층(450a, 450b, 450c)이 형성되는데, 포토닉 크리스탈 층(450)과 패시베이션 층(430) 사이에는 굴절율 층(440)이 형성될 수도 있다. R,G,B 발광층(425a,b,c)으로부터 발광되는 빛의 파장이 색깔 별로 상이하기 때문에, 보다 효과적인 회절 효과를 도출하기 위해서는 개개의 빛의 파장에 대한 개별적인 포토닉 크리스탈 층(450a,b,c)을 구비하는 것이 바람직하다. 따라서, 패시베이션 층(430) 상부에 형성된 포토닉 크리스탈 층(450a,b,c)은 발광층(425a,b,c)의 종류, 즉 R,G,B 각각의 색깔로 구성되는 부화소 그룹에 따라 개별적으로 패턴화될 수도 있다. R 색깔에 해당하는 부화소 그룹, G 색깔에 해당하는 부화소 그룹, 그리고 B 색깔에 해당하는 부화소 그룹 별로 각각 패턴화될 수도 있다. 또한, 개개의 부화소 그룹에 대한 포토닉 크리스탈 층(450a,b,c)의 돌기부 사이의 간격은 다른 부화소 그룹의 포토닉 크리스탈 층의 형상, 즉 돌기부 사이의 간격과 상이한 간격을 가질 수도 있고, 동일 그룹 내 어느 하나 이상의 부화소에 대한 포토닉 크리스탈 층의 형상 및 돌기부 사이의 간격은 다른 하나 이상의 부화소에 대한 포토닉 크리스탈 층과 상이한 형상 및 간격을 가질 수도 있다.

한편, 상기한 바와 같이, 도 2a 내지 도 4를 참조하면, 본 발명에 따른 광열 변환층을 구비하는 레이저 열전사용 도너 필름은 포토닉 크리스탈 층을 더 구비하고, 포토닉 크리스탈 층은 복수 개의 돌기부를 구비할 수도 있고, 복수 개의 관통공이 형성될 수도 있으며, 포토닉 크리스탈 층의 광열 변환층을 멀리하는 일면 상에는 포토닉 크리스탈 층을 구성하는 물질의 굴절율과 상이한 굴절율을 갖는 물질로 이루어진 굴절율 층을 더 구비할 수도 있다. 또한, 레이저 열전사용 도너 필름에 형성된 포토닉 크리스탈 층은 복수 개의 그룹으로 형성될 수 있고, 각각의 그룹의 포토닉 크리스탈 층의 돌기부 사이의 간격은 다른 그룹의 포토닉 크리스탈 층의 돌기부 사이의 간격과 상이할 수도 있다.

상기한 실시예들은 수동 구동형 또는 능동 구동형 유기 전계 발광 디스플레이 장치에 대하여 기술되었으나, 이는 설명을 위한 것으로 본 발명은 어느 한 유형에 한정되는 것은 아니다.

발명의 효과

상기한 구성을 갖는, 본 발명은 다음과 같은 효과를 얻을 수 있다.

본 발명에 따른 유기 전계 발광 디스플레이 장치는, 유기 전계 발광부로부터 추출되는 광의 추출 효율을 증대시키기 위한 포토닉 크리스탈 층을 공간층을 배제시키고 기관 상의 적층부의 일면, 즉, 제 2 전극 층, 또는 패시베이션 층의 일면 상에 밀착 배치시킴으로써 광 추출 효율을 보다 개선시킴과 동시에, 공간층으로 인한 제조 상의 물리적인 난점을 해소할 수도 있다.

또한, 본 발명에 따른 유기 전계 발광 디스플레이 장치는, 굴절을 층을 구비하는 포토닉 크리스탈 층을 구비하여, 굴절을 층과 기관 상의 적층부의 일면과 밀접 배치시킴으로써 광 추출 효과를 더욱 증진시킬 수도 있다.

그리고, 본 발명에 따른 유기 전계 발광 디스플레이 장치는, R,G,B 발광층이 형성하는 R,G,B 그룹 별로 개별적으로 형성되는 포토닉 크리스탈 층을 구비하여, 발광되는 빛의 파장에 따른 광 추출 효과를 더욱 증대시킬 수도 있다.

본 발명에 따른 상기한 유기 전계 발광 디스플레이 장치를 제조하는 방법은, 레이저 열전사 방법(LITI, laser induced thermal imaging technology)을 통한 정밀한 제조를 가능하게 함과 동시에, 종래 유기 전계 발광 디스플레이 장치 제조시에 문제되었던 공간층을 유지하는데 수반되었던 공정 시간 등을 현저히 줄여 생산 단가를 절감시킬 수도 있다.

또한, 본 발명에 따른 레이저 열전사용 도너 필름은 일면에 포토닉 크리스탈 층을 구비하여, 다른 일면으로부터 레이저를 조사받는 경우, 기관 상의 적층부 일면 상에 포토닉 크리스탈 층을 밀착 형성할 수 있도록 할 수 있다.

본 발명은 도면에 도시된 일 실시예를 참고로 기술되었으나, 이는 예시적인 것에 불과하며, 본 기술 분야에서 통상의 지식을 가진 자라면 이로부터 다양한 변형 및 균등한 다른 실시예가 가능하다는 점을 이해할 것이다. 따라서, 본 발명의 보호 범위는 이하 첨부되는 청구 범위의 기술적 사상에 의해 정해될 것이다.

(57) 청구의 범위

청구항 1.

기관의 일면 상에 형성되며, 소정의 패턴으로 형성된 제 1 전극층, 제 2 전극층 및 유기 전계 발광부를 포함하는 적층부와;
그리고

상기 유기 전계 발광부로부터 발생된 광 추출 효율을 증대시키기 위한 포토닉 크리스탈 층을 구비하는 유기 전계 발광 디스플레이 장치에 있어서,

상기 포토닉 크리스탈 층은, 적어도 일부분이 상기 기관 상에 형성된 적층부의 일면에 밀착되도록 상기 적층부에 밀접 배치되고, 복수 개의 돌기부를 구비하며,

상기 포토닉 크리스탈층의 상기 돌기부들 사이에 형성된 요홈부는 진공인 것을 특징으로 하는 유기 전계 발광 디스플레이 장치.

청구항 2.

삭제

청구항 3.

제 1항에 있어서, 상기 돌기부는 상기 포토닉 크리스탈 층의 상기 적층부를 향한 일면 상에 형성되는 것을 특징으로 하는 유기 전계 발광 디스플레이 장치.

청구항 4.

제 1항에 있어서, 상기 돌기부는 상기 포토닉 크리스탈 층의 상기 적층부를 멀리하는 일면 상에 형성되는 것을 특징으로 하는 유기 전계 발광 디스플레이 장치.

청구항 5.

삭제

청구항 6.

기관의 일면 상에 형성되며, 소정의 패턴으로 형성된 제 1 전극층, 제 2 전극층 및 유기 전계 발광부를 포함하는 적층부와; 그리고

상기 유기 전계 발광부로부터 발생된 광 추출 효율을 증대시키기 위한 포토닉 크리스탈 층을 구비하는 유기 전계 발광 디스플레이 장치에 있어서,

상기 포토닉 크리스탈 층은, 적어도 일부분이 상기 기관 상에 형성된 적층부의 일면에 밀착되도록 상기 적층부에 밀접 배치되고, 복수 개의 돌기부를 구비하며,

상기 포토닉 크리스탈층의 상기 돌기부들 사이에 형성된 요홈부에는 사전 설정된 기체로 충전되어 있는 것을 특징으로 하는 유기 전계 발광 디스플레이 장치.

청구항 7.

삭제

청구항 8.

기관의 일면 상에 형성되며, 소정의 패턴으로 형성된 제 1 전극층, 제 2 전극층 및 유기 전계 발광부를 포함하는 적층부와; 그리고

상기 유기 전계 발광부로부터 발생된 광 추출 효율을 증대시키기 위한 포토닉 크리스탈 층을 구비하는 유기 전계 발광 디스플레이 장치에 있어서,

상기 포토닉 크리스탈 층은, 적어도 일부분이 상기 기관 상에 형성된 적층부의 일면에 밀착되도록 상기 적층부에 밀접 배치되며,

상기 포토닉 크리스탈 층은 복수 개의 관통공이 형성된 포토닉 크리스탈 층인 것을 특징으로 하는 유기 전계 발광 디스플레이 장치.

청구항 9.

제 8항에 있어서, 상기 복수 개의 관통공은 진공인 것을 특징으로 하는 유기 전계 발광 디스플레이 장치.

청구항 10.

제 8항에 있어서, 상기 복수 개의 관통공은 사전 설정된 기체로 충전되는 것을 특징으로 하는 유기 전계 발광 디스플레이 장치.

청구항 11.

제 8항에 있어서, 상기 복수 개의 관통공에는 상기 포토닉 크리스탈 층을 구성하는 물질과 상이한 굴절율을 구비하는 물질로 충전되는 것을 특징으로 하는 유기 전계 발광 디스플레이 장치.

청구항 12.

삭제

청구항 13.

삭제

청구항 14.

제 8항에 있어서, 상기 관통공에 충전되는 물질은 유기물인 것을 특징으로 하는 유기 전계 발광 디스플레이 장치.

청구항 15.

제 14항에 있어서, 상기 포토닉 크리스탈 층은 무기물로 구성되는 것을 특징으로 하는 유기 전계 발광 디스플레이 장치.

청구항 16.

제 1항, 제 3항, 제 4항, 제 6항, 제 8항 내지 제 11항, 제 14항 및 제 15항 중의 어느 한 항에 있어서, 상기 포토닉 크리스탈 층의 적어도 일부와 밀접하는 적층부의 일면은 상기 제 2 전극인 것을 특징으로 하는 유기 전계 발광 디스플레이 장치.

청구항 17.

제 1항, 제 6항, 제 9항 및 제 10항 중의 어느 한 항에 있어서, 상기 포토닉 크리스탈 층은 유기물로 구성되는 것을 특징으로 하는 유기 전계 발광 디스플레이 장치.

청구항 18.

제 1항, 제 3항, 제 4항, 제 6항, 제 8항 내지 제 11항, 제 14항 및 제 15항 중의 어느 한 항에 있어서, 상기 적층부는 상기 유기 전계 발광부를 보호하기 위한 패시베이션 층을 더 구비하고, 상기 포토닉 크리스탈 층의 적어도 일부와 밀접하는 적층부의 일면은 상기 패시베이션 층인 것을 특징으로 하는 유기 전계 발광 디스플레이 장치.

청구항 19.

제 18항에 있어서, 상기 포토닉 크리스탈 층은 유기물로 구성되는 것을 특징으로 하는 유기 전계 발광 디스플레이 장치.

청구항 20.

제 1항, 제 3항, 제 4항, 제 6항, 제 8항 내지 제 11항, 제 14항 및 제 15항 중의 어느 한 항에 있어서, 상기 유기 전계 발광부의 유기 발광층에는 R,G,B 각각의 부화소 그룹이 형성되며, 상기 포토닉 크리스탈 층은 상기 부화소 중 적어도 두 개의 부화소에 대하여 각각 패턴화되는 포토닉 크리스탈 층인 것을 특징으로 하는 유기 전계 발광 디스플레이 장치.

청구항 21.

제 20항에 있어서, 상기 각각의 R,G,B 부화소 그룹의 부화소 중 어느 하나 이상의 부화소에 대한 포토닉 크리스탈 층의 돌기부 사이의 간격은 하나 이상의 다른 부화소에 대한 포토닉 크리스탈 층의 돌기부 사이의 간격과 상이한 것을 특징으로 하는 유기 전계 발광 디스플레이 장치.

청구항 22.

기판의 일면 상에 형성되며, 소정의 패턴으로 형성된 제 1 전극층, 제 2 전극층 및 유기 전계 발광부를 포함하는 적층부와;
그리고

상기 유기 전계 발광부로부터 발생된 광 추출 효율을 증대시키기 위한 포토닉 크리스탈 층을 구비하는 유기 전계 발광 디스플레이 장치에 있어서,

상기 포토닉 크리스탈 층과 상기 적층부 사이에는 상기 포토닉 크리스탈 층을 구성하는 물질의 굴절율과 상이한 굴절율을 갖는 굴절율 층을 더 구비하고,

상기 굴절율 층의 일면은 상기 기판 상에 형성된 적층부의 일면에 밀착되도록 상기 적층부에 밀접 배치되며,

상기 포토닉 크리스탈 층은 복수 개의 돌기부를 구비하고, 상기 포토닉 크리스탈 층의 상기 돌기부들 사이에 형성된 요홈부는 진공인 것을 특징으로 하는 유기 전계 발광 디스플레이 장치.

청구항 23.

삭제

청구항 24.

제 22항에 있어서, 상기 돌기부는 상기 굴절율 층을 향한 일면 상에 형성되는 것을 특징으로 하는 유기 전계 발광 디스플레이 장치.

청구항 25.

제 22항에 있어서, 상기 돌기부는 상기 포토닉 크리스탈 층의 상기 굴절율 층을 멀리하는 일면 상에 형성되는 것을 특징으로 하는 유기 전계 발광 디스플레이 장치.

청구항 26.

삭제

청구항 27.

기판의 일면 상에 형성되며, 소정의 패턴으로 형성된 제 1 전극층, 제 2 전극층 및 유기 전계 발광부를 포함하는 적층부와;
그리고

상기 유기 전계 발광부로부터 발생된 광 추출 효율을 증대시키기 위한 포토닉 크리스탈 층을 구비하는 유기 전계 발광 디스플레이 장치에 있어서,

상기 포토닉 크리스탈 층과 상기 적층부 사이에는 상기 포토닉 크리스탈 층을 구성하는 물질의 굴절율과 상이한 굴절율을 갖는 굴절율 층을 더 구비하고,

상기 굴절율 층의 일면은 상기 기판 상에 형성된 적층부의 일면에 밀착되도록 상기 적층부에 밀접 배치되며,

상기 포토닉 크리스탈 층은 복수 개의 관통공이 형성된 포토닉 크리스탈 층인 것을 특징으로 하는 유기 전계 발광 디스플레이 장치.

청구항 28.

제 27항에 있어서, 상기 굴절율 층의 상기 포토닉 크리스탈 층을 향한 일면 상에는 상기 포토닉 크리스탈 층에 형성된 상기 복수 개의 관통공에 대응하는 복수 개의 돌출부가 형성되는 것을 특징으로 하는 유기 전계 발광 디스플레이 장치.

청구항 29.

제 22항, 제 24항, 제 25항, 제 27항 및 제 28항 중 어느 한 항에 있어서, 상기 굴절율 층은 유기물로 구성되는 것을 특징으로 하는 유기 전계 발광 디스플레이 장치.

청구항 30.

제 29항에 있어서, 상기 포토닉 크리스탈 층은 무기물로 구성되는 것을 특징으로 하는 유기 전계 발광 디스플레이 장치.

청구항 31.

제 22항, 제 24항, 제 25항, 제 27항 및 제 28항 중의 어느 한 항에 있어서, 상기 굴절율 층의 일면과 밀접하는 적층부의 일면은 상기 제 2 전극인 것을 특징으로 하는 유기 전계 발광 디스플레이 장치.

청구항 32.

제 31항에 있어서, 상기 굴절율 층은 유기물로 구성되는 것을 특징으로 하는 유기 전계 발광 디스플레이 장치.

청구항 33.

제 32항에 있어서, 상기 포토닉 크리스탈 층은 무기물로 구성되는 것을 특징으로 하는 유기 전계 발광 디스플레이 장치.

청구항 34.

제 22항, 제 24항, 제 25항, 제 27항 및 제 28항 중의 어느 한 항에 있어서, 상기 적층부는 상기 유기 전계 발광부를 보호하기 위한 패시베이션 층을 더 구비하고, 상기 굴절율 층의 일면과 밀접하는 적층부의 일면은 상기 패시베이션 층인 것을 특징으로 하는 유기 전계 발광 디스플레이 장치.

청구항 35.

제 34항에 있어서, 상기 굴절율 층은 유기물로 구성되는 것을 특징으로 하는 유기 전계 발광 디스플레이 장치.

청구항 36.

제 35항에 있어서, 상기 포토닉 크리스탈 층은 무기물로 구성되는 것을 특징으로 하는 유기 전계 발광 디스플레이 장치.

청구항 37.

제 22항, 제 24항, 제 25항, 제 27항 및 제 28항 중의 어느 한 항에 있어서, 상기 유기 전계 발광부의 유기 발광층은 R,G,B 각각의 부화소 그룹을 구비하고, 상기 포토닉 크리스탈 층은 상기 부화소 중 적어도 두 개의 부화소에 대하여 각각 패턴화 되는 포토닉 크리스탈 층인 것을 특징으로 하는 유기 전계 발광 디스플레이 장치.

청구항 38.

제 37항에 있어서, 상기 각각의 R,G,B 부화소 그룹 중 어느 하나 이상의 부화소에 대한 포토닉 크리스탈 층의 돌기부 사이의 간격은 하나 이상의 다른 부화소에 대한 포토닉 크리스탈 층의 돌기부 사이의 간격과 상이한 것을 특징으로 하는 유기 전계 발광 디스플레이 장치.

청구항 39.

레이저 열전사용 베이스 필름과;

상기 베이스 필름의 일면 상에 형성된 광열 변환층과;

상기 광열 변환층 상에 형성된 중간층과;

상기 중간층 상에 형성된 포토닉 크리스탈 층을 구비하는 것을 특징으로 하는 레이저 열전사용 도너 필름.

청구항 40.

제 39항에 있어서, 상기 포토닉 크리스탈 층은 복수 개의 돌기부를 구비하는 것을 특징으로 하는 레이저 열전사용 도너 필름.

청구항 41.

제 39항에 있어서, 상기 포토닉 크리스탈 층은 복수 개의 관통공이 형성된 것을 특징으로 하는 레이저 열전사용 도너 필름.

청구항 42.

제 39항에 있어서, 상기 포토닉 크리스탈 층의 상기 전사 필름을 멀리하는 일면에는 상기 포토닉 크리스탈 층을 구성하는 물질의 굴절율과 상이한 굴절율을 갖는 물질로 구성되는 굴절율 층이 형성된 것을 특징으로 하는 레이저 열전사용 도너 필름.

청구항 43.

제 1항, 제 6항, 제 8항, 제 22항 및 제 27항 중의 어느 한 항에 있어서,

상기 적층부는 상기 기관 상에 구비되며, 상기 포토닉 크리스탈 층은 상기 적층부 상에 구비되는 것을 특징으로 하는 유기 전계발광 디스플레이 장치.

청구항 44.

기관 상에, 제 1 전극층, 제 2 전극층 및 유기 전계 발광부를 포함하는 적층부를 형성하는 단계; 및

상기 적층부 상에, 레이저 열전사법을 이용하여 포토닉 크리스탈 층을 형성하는 단계;를 구비하는 것을 특징으로 하는 유기 전계발광 디스플레이 장치의 제조방법.

청구항 45.

기관 상에, 레이저 열전사법을 이용하여 포토닉 크리스탈 층을 형성하는 단계; 및

상기 포토닉 크리스탈 층 상에, 제 1 전극층, 제 2 전극층 및 유기 전계 발광부를 포함하는 적층부를 형성하는 단계;를 구비하는 것을 특징으로 하는 유기 전계발광 디스플레이 장치의 제조방법.

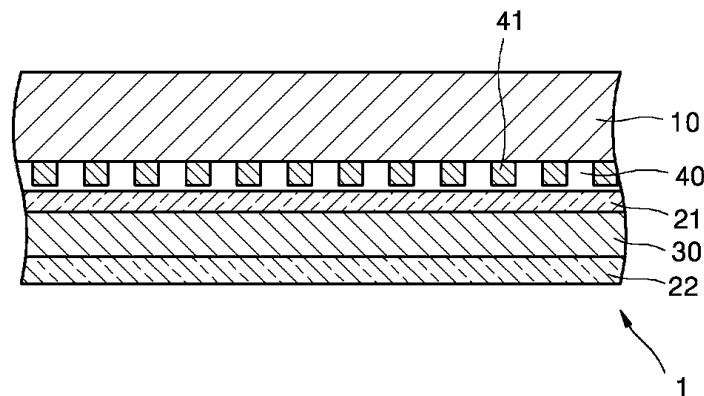
청구항 46.

제 44항 또는 제 45항에 있어서,

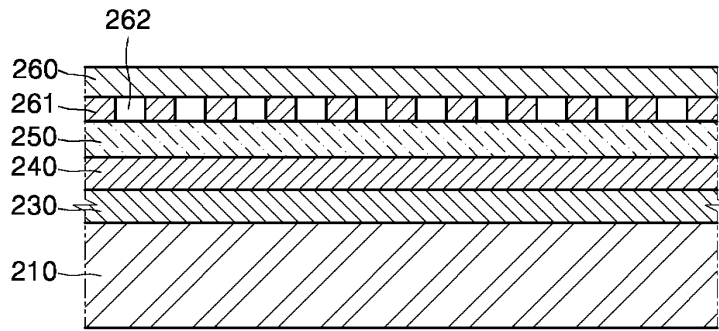
상기 레이저 열전사법은, 베이스 필름과, 상기 베이스 필름의 일면 상에 형성된 광열 변환층과, 상기 광열 변환층 상에 형성된 중간층과, 상기 중간층 상에 형성된 포토닉 크리스탈 층을 구비하는 레이저 열전사용 도너 필름에 레이저빔을 조사함으로써, 상기 레이저 열전사용 도너 필름의 포토닉 크리스탈 층이 유기 전계발광 디스플레이 장치에 전사되도록 하는 것을 특징으로 하는 유기 전계발광 디스플레이 장치의 제조방법.

도면

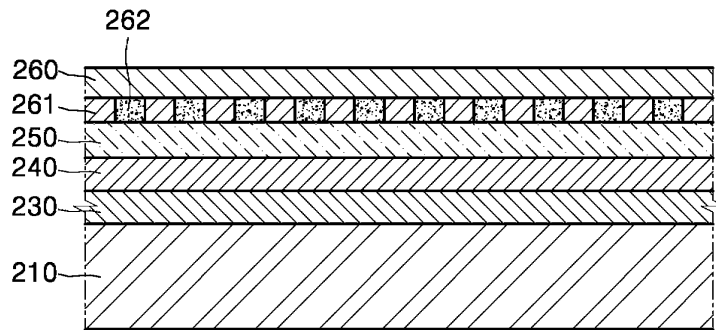
도면1



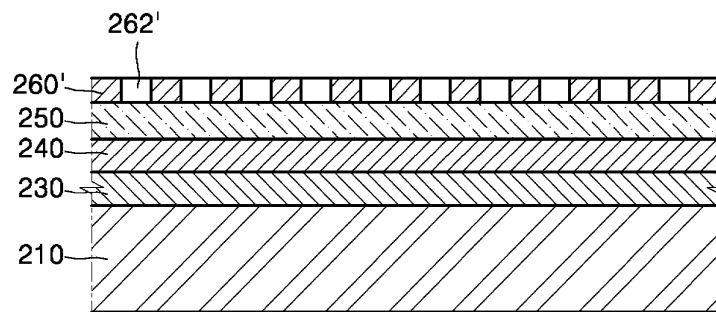
도면2a



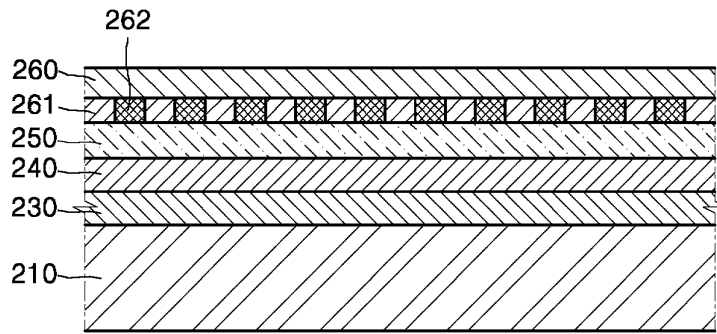
도면2b



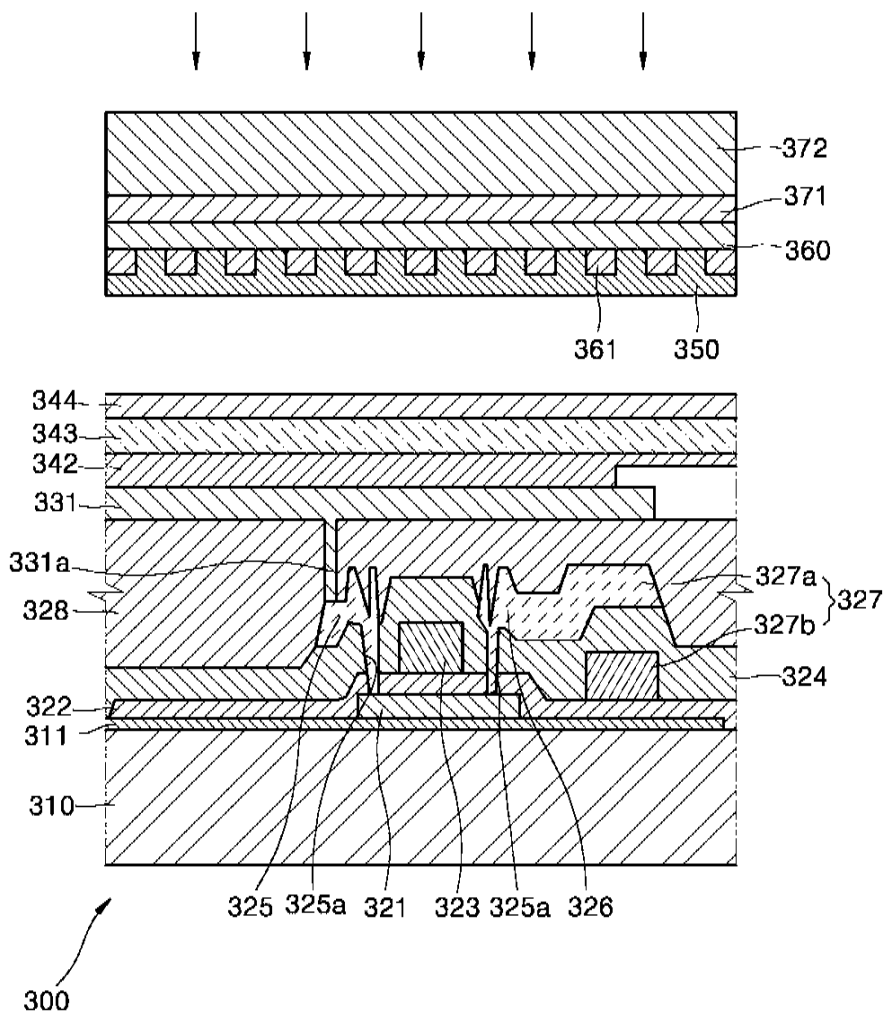
도면2c



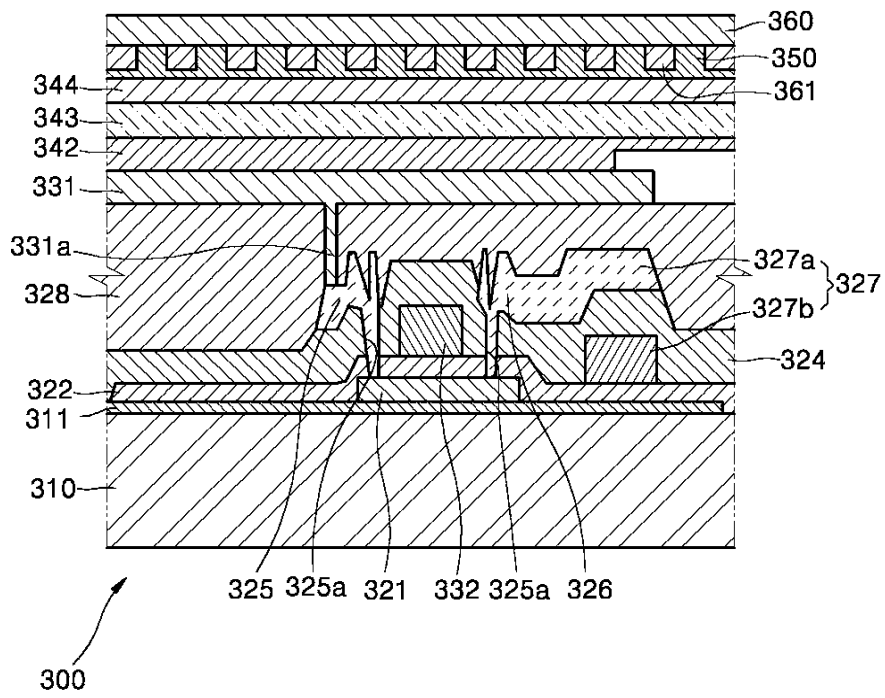
도면2d



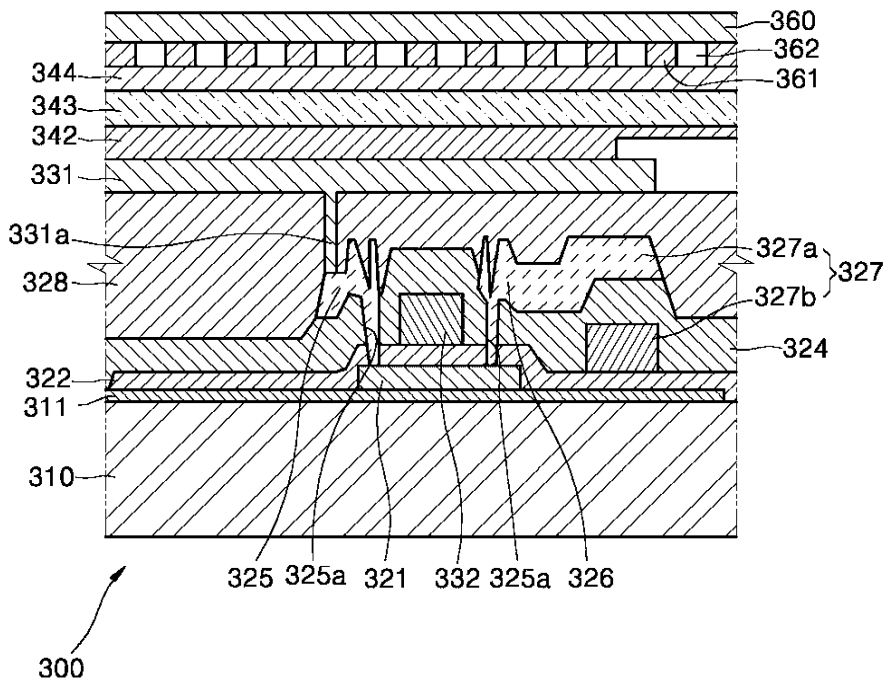
도면3a



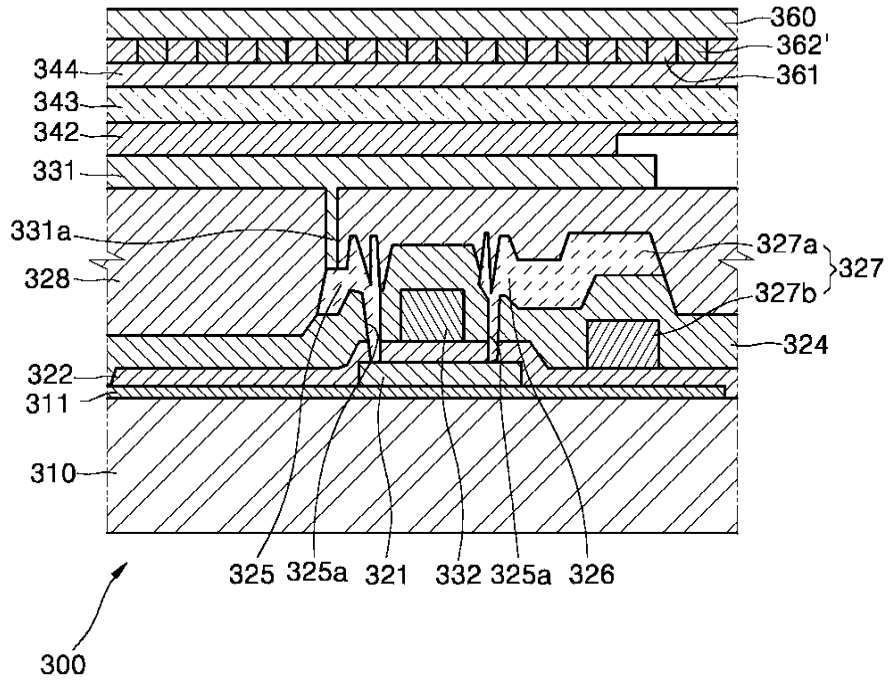
도면3b



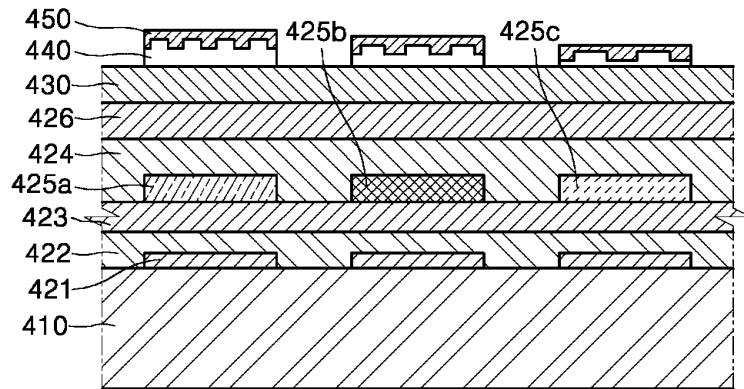
도면3c



도면3d



도면4



| | | | |
|---------------|--|---------|------------|
| 专利名称(译) | 有机电致发光显示装置和激光热电使用供体膜用于其制造 | | |
| 公开(公告)号 | KR100563059B1 | 公开(公告)日 | 2006-03-24 |
| 申请号 | KR1020030085819 | 申请日 | 2003-11-28 |
| 申请(专利权)人(译) | 三星SD眼有限公司 | | |
| 当前申请(专利权)人(译) | 三星SD眼有限公司 | | |
| [标]发明人 | PARK JINWOO 박진우 CHUNG HOKYOON 정호균 KWON JANGHYUK 권장혁 KIM MUHYUN 김무현 KANG TAEMIN 강태민 LEE SEONGTAEK 이성택 SONG SEUNGYONG 송승용 DO YOUNGRAG 도영락 KIM YOONCHANG 김윤창 | | |
| 发明人 | 박진우 정호균 권장혁 김무현 강태민 이성택 송승용 도영락 김윤창 | | |
| IPC分类号 | H05B33/22 H05B33/02 H01L27/32 H01L51/50 H01L51/52 H01L51/56 H05B33/00 H05B33/10 H05B33/12 H05B33/14 | | |
| CPC分类号 | H01L51/56 H01L27/322 H01L27/3244 H01L51/5275 H01L27/3211 | | |
| 代理人(译) | 李, 杨HAE | | |
| 其他公开文献 | KR1020050052648A | | |
| 外部链接 | Espacenet | | |

摘要(译)

本发明中, 形成在衬底的表面上, 以增加第一电极层, 第二电极层和包括所述有机发光部的层叠部分, 和从所述有机发光单元的效率产生的光输出以预定的图案形成其中, 光子晶体层包括光子晶体层, 并且晶体层靠近层叠部分设置, 使得晶体层的至少一部分与形成在基板上的层叠部分的一个表面紧密接触。另外, 用于激光诱导热成像的供体膜具有用于制造有机电致发光显示装置的光子晶体层。度为了

