

(19)대한민국특허청(KR)
(12) 등록특허공보(B1)

(51) Int. Cl.⁷
G09G 3/30

(45) 공고일자 2005년06월23일
(11) 등록번호 10-0497247
(24) 등록일자 2005년06월15일

(21) 출원번호 10-2003-0020434
(22) 출원일자 2003년04월01일

(65) 공개번호 10-2004-0085655
(43) 공개일자 2004년10월08일

(73) 특허권자 삼성에스디아이 주식회사
경기 수원시 영통구 신동 575

(72) 발명자 권오경
서울특별시송파구신천동장미아파트14동1102호

(74) 대리인 유미특허법인

심사관 : 천대식

(54) 발광 표시 장치 및 그 표시 패널과 구동 방법

요약

유기 전계발광 표시 장치에서, 유기 전계발광 소자를 발광시키기 위한 구동 전류를 출력하는 제1 트랜지스터와 다이오드 형태로 연결되어 있는 제2 트랜지스터가 형성되어 있다. 제1 및 제2 트랜지스터는 전원 전압에 소스가 연결되어 있으며, 제1 커패시터가 제1 트랜지스터의 게이트와 전원 전압 사이에 연결되어 있다. 제1 트랜지스터의 게이트에 제2 트랜지스터의 게이트가 직접 연결되고, 데이터선으로부터의 데이터 전류가 제2 트랜지스터에 전달되어 제1 및 제2 트랜지스터의 게이트 전압이 제1 전압으로 된다. 다음에, 제1 트랜지스터의 게이트와 제2 트랜지스터의 게이트 사이에 제2 커패시터가 연결되고, 데이터선으로부터의 데이터 전류가 차단된다. 이때, 제2 트랜지스터가 다이오드 형태로 연결되어 있으므로 제2 트랜지스터의 문턱 전압이 반영되고, 제1 및 제2 커패시터의 커플링에 의해 제1 커패시터에는 제2 전압이 저장된다. 다음, 제2 전압에 대응하여 제1 트랜지스터에서 출력되는 구동 전류가 발광 소자에 전달된다.

대표도

도 5

색인어

유기 EL, 커패시터, 트랜지스터, 커플링, 문턱 전압, 전류 구동

명세서

도면의 간단한 설명

도 1은 유기 전계발광 소자의 개념도이다.

도 2는 종래의 전압 기입 방식의 화소 회로의 등가 회로도이다.

도 3은 종래의 전류 기입 방식의 화소 회로의 등가 회로도이다.

도 4는 본 발명의 실시예에 따른 유기 EL 표시 장치의 개략적인 평면도이다.

도 5 및 도 7은 각각 본 발명의 제1 및 제2 실시예에 따른 화소 회로의 등가 회로도이다.

도 6 및 도 8은 각각 도 5 및 도 7의 화소 회로를 구동하기 위한 구동 파형도이다.

발명의 상세한 설명

발명의 목적

발명이 속하는 기술 및 그 분야의 종래기술

본 발명은 발광 표시 장치와 그 표시 패널 및 그 구동 방법에 관한 것으로, 특히 유기 전계발광(electroluminescent, 이하 EL이라 함) 표시 장치에 관한 것이다.

일반적으로 유기 EL 표시 장치는 형광성 유기 화합물을 전기적으로 여기시켜 발광시키는 표시 장치로서, N×M개의 유기 발광셀들을 전압 구동 혹은 전류 구동하여 영상을 표현할 수 있도록 되어 있다. 이러한 유기 발광셀은 도 1에 나타낸 바와 같이 애노드(ITO), 유기 박막, 캐소드 레이어(metal)의 구조를 가지고 있다. 유기 박막은 전자와 정공의 균형을 좋게 하여 발광 효율을 향상시키기 위해 발광층(emitting layer, EML), 전자 수송층(electron transport layer, ETL) 및 정공 수송층(hole transport layer, HTL)을 포함한 다층 구조로 이루어지고, 또한 별도의 전자 주입층(electron injecting layer, EIL)과 정공 주입층(hole injecting layer, HIL)을 포함하고 있다.

이와 같이 이루어지는 유기 발광셀을 구동하는 방식에는 단순 매트릭스(passive matrix) 방식과 박막 트랜지스터(thin film transistor, TFT) 또는 MOSFET를 이용한 능동 구동(active matrix) 방식이 있다. 단순 매트릭스 방식은 양극과 음극을 직교하도록 형성하고 라인을 선택하여 구동하는데 비해, 능동 구동 방식은 박막 트랜지스터와 커패시터를 각 ITO(indium tin oxide) 화소 전극에 접속하여 커패시터 용량에 의해 전압을 유지하도록 하는 구동 방식이다. 이때, 커패시터에 전압을 유지시키기 위해 인가되는 신호의 형태에 따라 능동 구동 방식은 전압 구동(voltage programming) 방식과 전류 구동(current programming) 방식으로 나누어진다.

아래에서는 도 2 및 도 3을 참조하여 종래 기술에 따른 전압 및 전류 기입 방식의 유기 EL 표시 장치에 대하여 설명한다.

도 2는 유기 EL 소자를 구동하기 위한 종래의 전압 기입 방식의 화소 회로로서, N×M개의 화소 중 하나를 대표적으로 도시한 것이다. 도 2를 참조하면, 유기 EL 소자(OLED)에 트랜지스터(M1)가 연결되어 발광을 위한 전류를 공급한다. 트랜지스터(M1)의 전류량은 스위칭 트랜지스터(M2)를 통해 인가되는 데이터 전압에 의해 제어되도록 되어 있다. 이때, 인가된 전압을 일정 기간 유지하기 위한 커패시터(C1)가 트랜지스터(M1)의 소스와 게이트 사이에 연결되어 있다. 트랜지스터(M2)의 게이트에는 주사선(S_n)이 연결되어 있으며, 소스 측에는 데이터선(D_m)이 연결되어 있다.

이와 같은 구조의 화소의 동작을 살펴보면, 스위칭 트랜지스터(M2)의 게이트에 인가되는 선택 신호에 의해 트랜지스터(M2)가 턴온 되면, 데이터선(D_m)으로부터의 데이터 전압이 트랜지스터(M1)의 게이트에 인가된다. 그러면 커패시터(C1)에 의해 게이트와 소스 사이에 충전된 전압(V_{GS})에 대응하여 트랜지스터(M2)에 전류(I_{OLED})가 흐르고, 이 전류(I_{OLED})에 대응하여 유기 EL 소자(OLED)가 발광한다.

이때, 유기 EL 소자(OLED)에 흐르는 전류는 다음의 수학적 식 1과 같다.

수학적 식 1

$$I_{OELD} = \frac{\beta}{2} (V_{GS} - V_{TH})^2 = \frac{\beta}{2} (V_{DD} - V_{DATA} - |V_{TH}|)^2$$

여기서, I_{OLED}는 유기 EL 소자(OLED)에 흐르는 전류, V_{GS}는 트랜지스터(M1)의 소스와 게이트 사이의 전압, V_{TH}는 트랜지스터(M1)의 문턱전압, V_{DATA}는 데이터 전압, β는 상수 값을 나타낸다.

수학적 식 1에 나타낸 바와 같이, 도 2에 도시한 화소 회로에 의하면 인가되는 데이터 전압에 대응하는 전류가 유기 EL 소자(OELD)에 공급되고, 공급된 전류에 대응하여 유기 EL 소자가 발광하게 된다. 이때, 인가되는 데이터 전압은 계조를 표현하기 위하여 일정 범위에서 다단계의 값을 갖는다.

그런데 이와 같은 종래의 전압 기입 방식의 화소 회로에서는 제조 공정의 불균일성에 의해 생기는 박막 트랜지스터의 문턱 전압(V_{TH}) 및 전자 이동도(electron mobility)의 편차로 인해 고계조를 얻기 어렵다는 문제점이 있다. 예를 들어, 3V로 화소의 박막 트랜지스터를 구동하는 경우 8비트(256) 계조를 표현하기 위해서는 12mV(=3V/256) 간격으로 박막 트랜지스터의 게이트에 전압을 인가해야 하는데, 만일 제조 공정의 불균일로 인한 박막 트랜지스터의 문턱 전압의 편차가 100mV인 경우에는 고계조를 표현하기 어려워진다. 또한 이동도의 편차로 인해 수학적 식 1에서의 β값이 달라지므로 더욱 고계조를 표현하기 어렵게 된다.

이에 반해 전류 기입 방식의 화소 회로는 화소 회로에 전류를 공급하는 전류원이 패널 전체를 통해 균일하다고 하면 각 화소내의 구동 트랜지스터가 불균일한 전압-전류 특성을 갖는다 하더라도 균일한 디스플레이 특성을 얻을 수 있다.

도 3은 유기 EL 소자를 구동하기 위한 종래의 전류 기입 방식의 화소 회로로서, N×M개의 화소 중 하나를 대표적으로 도시한 것이다. 도 3을 참조하면, 유기EL 소자(OLED)에 트랜지스터(M1)가 연결되어 발광을 위한 전류를 공급하며, 트랜지스터(M1)의 전류량은 트랜지스터(M2)를 통해 인가되는 데이터 전류에 의해 제어되도록 되어 있다.

먼저, 주사선(S_n)으로부터의 선택 신호에 의해 트랜지스터(M2, M3)가 턴온되면, 트랜지스터(M1)는 다이오드 연결 상태가 되고 데이터선(D_m)으로부터의 데이터 전류(I_{DATA})에 대응하는 전압이 커패시터(C1)에 저장된다. 다음, 주사선(S_n)으로부터의 선택 신호가 하이 레벨이 되어 트랜지스터(M2, M3)가 턴오프되고, 주사선(E_n)으로부터의 발광 신호가 로우 레벨이 되어 트랜지스터(M4)가 턴온된다. 그러면 전원 전압(VDD)으로부터 전원이 공급되고 커패시터(C1)에 저장된 전압에 대응하는 전류가 유기 EL 소자(OLED)로 흘러 발광이 이루어진다. 이때, 유기 EL 소자(OLED)에 흐르는 전류는 수학식 2와 같다.

수학식 2

$$I_{OLED} = \frac{\beta}{2} (V_{GS} - V_{TH})^2 = I_{DATA}$$

여기서, V_{GS}는 트랜지스터(M1)의 소스와 게이트 사이의 전압, V_{TH}는 트랜지스터(M1)의 문턱전압, β는 상수 값을 나타낸다.

수학식 2에서 나타낸 바와 같이 종래의 전류 픽셀회로에 의하면, 유기 EL 소자에 흐르는 전류(I_{OLED})는 데이터 전류(I_{DATA})와 동일하므로 기입 전류원이 패널 전체를 통해 균일하다고 하면 균일한 특성을 얻을 수 있게 된다. 그런데 유기 EL 소자에 흐르는 전류(I_{OLED})는 미세 전류이므로, 미세 전류(I_{DATA})로서 화소 회로를 제어해야 하므로 데이터선을 충전하는데 시간이 많이 걸린다는 문제점이 있다. 예를 들어, 데이터선 부하 커패시턴스가 30pF이라 가정할 경우에 수십nA에서 수백nA 정도의 데이터 전류로 데이터선의 부하를 충전하려면 수ms의 시간이 필요하다. 이는 수십μs 수준인 라인 시간(line time)을 고려 해볼 때 충전 시간이 충분하지 못하다는 문제점이 있다.

발명이 이루고자 하는 기술적 과제

본 발명이 이루고자 하는 기술적 과제는 트랜지스터의 문턱 전압이나 이동도를 보상할 수 있으며 데이터선을 충분히 충전시킬 수 있는 발광 표시 장치를 제공하는 것이다.

발명의 구성 및 작용

본 발명에 따른 발광 표시 장치에는, 화상 신호를 나타내는 데이터 전류를 전달하는 복수의 데이터선, 선택 신호를 전달하는 복수의 주사선, 그리고 데이터선과 주사선에 의해 정의되는 복수의 화소에 각각 형성되는 복수의 화소 회로가 형성되어 있다. 화소 회로는 발광 소자, 제1 및 제2 트랜지스터, 제1 및 제2 스위칭 소자, 제1 및 제2 저장 소자를 포함한다. 제1 트랜지스터는 발광 소자를 발광시키기 위한 구동 전류를 공급하며 제1 및 제2 주 전극과 제어 전극을 가지며, 제2 트랜지스터는 다이오드 형태로 연결되어 있다. 제1 스위칭 소자는 주사선으로부터의 선택 신호에 응답하여 데이터선으로부터의 데이터 전류를 제2 트랜지스터로 전달하며, 제2 스위칭 소자는 제2 제어 신호에 응답하여 제1 트랜지스터와 발광 소자를 전기적으로 연결한다. 제1 저장 소자는 제1단이 제1 트랜지스터의 제1 주 전극과 제2 트랜지스터의 제1 주 전극에 전기적으로 연결되고 제2단이 제1 트랜지스터의 제어 전극에 전기적으로 연결되어 있으며, 제1 제어 신호의 제1 레벨에 응답하여 제2단이 제2 트랜지스터의 게이트에 전기적으로 연결된다. 제2 저장 소자는 제1 제어 신호의 제2 레벨에 응답하여 제1 저장 소자의 제2단과 제2 트랜지스터의 제어 전극 사이에 전기적으로 연결된다.

이 발광 표시 장치는, 제1 제어 신호의 제1 레벨 및 선택 신호가 선택되는 제1 구간, 제1 제어 신호의 제2 레벨이 선택되는 제2 구간, 그리고 제2 제어 신호가 선택되는 제3 구간 순으로 동작하는 것이 바람직하다.

이때, 제1 구간에서는 데이터 전류에 대응하여 제2 트랜지스터의 제어 전극의 전압이 제1 전압으로 결정된다. 제2 구간에서는 데이터 전류의 차단에 의해 제2 트랜지스터의 제어 전극 전압이 제1 전압에서 제2 전압으로 변경되고, 제1 및 제2 저장 소자의 커플링에 의해 제1 트랜지스터의 제어 전극의 전압이 제3 전압으로 결정되어 제1 저장 소자에 제4 전압이 저장된다. 제3 구간에서는 제4 전압에 대응하는 구동 전류가 제1 트랜지스터로부터 발광 소자로 전달된다.

그리고 화소 회로는 제1 트랜지스터의 제어 전극과 제2 트랜지스터의 제어 전극 사이에 연결되는 제3 스위칭 소자를 더 포함하는 것이 바람직하다. 제3 스위칭 소자는 제1 제어 신호의 제1 레벨에 의해 턴온된다.

제1 제어 신호는 선택 신호와 동일한 신호이거나, 별도의 신호선으로부터 공급되며 선택 신호보다 빠른 타이밍을 가지는 신호이다.

그리고 제1 트랜지스터의 채널 폭이 제2 트랜지스터의 채널 폭보다 같거나 짧거나, 제1 트랜지스터의 채널 길이가 상기 제2 트랜지스터의 채널 길이보다 같거나 긴 것이 바람직하다. 제1 저장 소자의 용량과 제2 저장 소자의 용량의 비는 화면의 크기와 해상도에 따라 최적화되는 되는 것이 좋다. 또한, 제1 트랜지스터의 문턱 전압과 제2 트랜지스터의 문턱 전압 사이의 균일성은 높은 것이 바람직하다.

본 발명에 의하면, 주사선으로부터의 선택 신호에 응답하여 데이터선으로부터의 데이터 전류를 전달하는 제1 스위칭 소자, 데이터 전류에 대응하여 구동 전류를 출력하는 제1 트랜지스터, 제1 트랜지스터의 제1 주 전극 및 제어 전극 사이에 형성되는 제1 저장 소자, 그리고 트랜지스터로부터의 구동 전류에 대응하여 빛을 발광하는 발광 소자를 포함하는 화소 회로가 형성되어 있는 발광 표시 장치를 구동하는 방법이 제공된다. 먼저, 제1 트랜지스터의 제어 전극에 다이오드 형태로 연결되어 있는 제2 트랜지스터의 제어 전극이 전기적으로 연결되고, 제1 스위칭 소자로부터의 데이터 전류가 제2 트랜지스

터에 전달되어 제2 트랜지스터의 제어 전극 전압이 제1 전압으로 설정된다. 이어서, 제1 트랜지스터의 제어 전극과 제2 트랜지스터의 제어 전극 사이에 제2 저장 소자가 형성되고, 데이터 전류가 차단되어 제1 전압이 제2 트랜지스터의 문턱 전압이 반영된 제2 전압으로 변경되고, 제2 전압과 제1 및 제2 저장 소자의 커플링에 의해 제1 트랜지스터의 제어 전극 전압이 제1 전압에서 제3 전압으로 변경된다. 다음, 제3 전압에 대응하여 제1 트랜지스터에서 출력되는 구동 전류가 발광 소자에 전달된다.

본 발명에 따른 발광 표시 장치의 표시 패널은, 화상 신호를 나타내는 데이터 전류를 전달하는 복수의 데이터선, 선택 신호를 전달하는 복수의 주사선, 그리고 데이터선과 상기 주사선에 의해 정의되는 복수의 화소에 각각 형성되는 복수의 화소 회로를 포함한다. 화소 회로는, 발광 소자, 제1 및 제2 트랜지스터, 제1 스위칭 소자, 제1 및 제2 저장 소자를 포함한다. 제1 트랜지스터는 발광 소자를 발광시키기 위한 구동 전류를 공급하며, 제2 트랜지스터는 다이오드 형태로 연결되어 있다. 제1 스위칭 소자는 주사선으로부터의 선택 신호에 응답하여 데이터선으로부터의 데이터 전류를 제2 트랜지스터로 전달한다. 제1 저장 소자는 제1 트랜지스터의 제어 전극에 전기적으로 연결되어 있다.

이 표시 패널은, 제1 및 제2 트랜지스터의 제어 전극이 직접 전기적으로 연결되고 제1 스위칭 소자로부터의 데이터 전류에 대응하여 제1 저장 소자에 전압이 저장되는 제1 구간, 제1 및 제2 트랜지스터의 제어 전극 사이에 제2 저장 소자가 형성되고 데이터 전류가 차단되어 제2 트랜지스터의 문턱 전압에 대응하는 전압이 제1 및 제2 저장 소자에 분배되는 제2 구간, 그리고 제1 저장 소자에 저장된 전압에 대응하여 제1 트랜지스터로부터 출력되는 구동 전류가 발광 소자로 전달되는 제3 구간 순으로 동작한다.

아래에서는 첨부한 도면을 참고로 하여 본 발명의 실시예에 대하여 본 발명이 속하는 기술 분야에서 통상의 지식을 가진 자가 용이하게 실시할 수 있도록 상세히 설명한다. 그러나 본 발명은 여러 가지 상이한 형태로 구현될 수 있으며 여기에서 설명하는 실시예에 한정되지 않는다.

도면에서 본 발명을 명확하게 설명하기 위해서 설명과 관계없는 부분은 생략하였다. 명세서 전체를 통하여 유사한 부분에 대해서는 동일한 도면 부호를 붙였다. 어떤 부분이 다른 부분과 연결되어 있다고 할 때, 이는 직접적으로 연결되어 있는 경우뿐 아니라 그 중간에 다른 소자를 사이에 두고 전기적으로 연결되어 있는 경우도 포함한다.

이제 본 발명의 실시예에 따른 유기 EL 표시 장치 및 그 화소 회로와 구동 방법에 대하여 도면을 참고로 하여 상세하게 설명한다.

먼저, 도 4를 참조하여 본 발명의 실시예에 따른 유기 EL 표시 장치에 대하여 자세하게 설명한다. 도 4는 본 발명의 실시예에 따른 유기 EL 표시 장치의 개략적인 평면도이다.

도 4에 나타낸 바와 같이, 본 발명의 실시예에 따른 유기 EL 표시 장치는 유기 EL 표시 패널(10), 주사 구동부(20) 및 데이터 구동부(30)를 포함한다.

유기 EL 표시 패널(10)은 행 방향으로 뻗어 있는 복수의 데이터선(D₁-D_M), 열 방향으로 뻗어 있는 복수의 주사선(S₁-S_N, E₁-E_N) 및 복수의 화소 회로(11)를 포함한다. 데이터선(D₁-D_M)은 화상 신호를 나타내는 데이터 신호를 화소 회로(11)로 전달하며, 주사선(S₁-S_N)은 선택 신호를 화소 회로(11)로 전달한다. 화소 회로(11)는 이웃한 두 데이터선(D₁-D_M)과 이웃한 두 주사선(S₁-S_N)에 의해 정의되는 화소 영역에 형성되어 있다. 또한 주사선(E₁-E_N)은 화소 회로(11)의 발광을 제어하는 발광 신호를 전달한다.

주사 구동부(20)는 주사선(S₁-S_N, E₁-E_N)에 각각 선택 신호와 발광 신호를 순차적으로 인가하며, 데이터 구동부(30)는 데이터선(D₁-D_M)에 화상 신호를 나타내는 데이터 전류를 인가한다.

주사 구동부(20) 및/또는 데이터 구동부(30)는 표시 패널(10)에 전기적으로 연결될 수 있으며 또는 표시 패널(10)에 접촉되어 전기적으로 연결되어 있는 테이프 캐리어 패키지(tape carrier package, TCP)에 칩 등의 형태로 장착될 수 있다. 또는 표시 패널(10)에 접촉되어 전기적으로 연결되어 있는 가요성 인쇄 회로(flexible printed circuit, FPC) 또는 필름(film) 등에 칩 등의 형태로 장착될 수도 있으며, 이를 CoF(chip on flexible board, chip on film) 방식이라 한다. 이와는 달리 주사 구동부(20) 및/또는 데이터 구동부(30)는 표시 패널의 유리 기판 위에 직접 장착될 수도 있으며, 또는 유리 기판 위에 주사선, 데이터선 및 박막 트랜지스터와 동일한 층들로 형성되어 있는 구동 회로와 대체될 수도 직접 장착될 수도 있다. 이를 CoG(chip on glass) 방식이라 한다.

아래에서는 도 5 및 도 6을 참조하여 본 발명의 제1 실시예에 따른 유기 EL 표시 장치의 화소 회로(11)에 대하여 상세하게 설명한다. 도 5는 본 발명의 제1 실시예에 따른 화소 회로의 등가 회로도이며, 도 6은 도 5의 화소 회로를 구동하기 위한 구동 파형도이다. 그리고 도 5에서는 설명의 편의상 m번째 데이터선(D_m)과 n번째 주사선(S_n)에 연결된 화소 회로만을 도시하였다.

도 5에 나타낸 바와 같이, 본 발명의 제1 실시예에 따른 화소 회로(11)는 유기 EL 소자(OLED), 트랜지스터(M1-M5) 및 커패시터(C1, C2)를 포함하며, 트랜지스터(M1-M5)는 PMOS 트랜지스터로 형성되어 있다. 이러한 트랜지스터는 표시 패널(10)의 유리 기판 위에 형성되는 게이트 전극, 드레인 전극 및 소스 전극을 각각 제어 전극 및 2개의 주(main) 전극으로 가지는 박막 트랜지스터인 것이 바람직하다.

트랜지스터(M1)는 전원 전압(VDD)에 소스가 연결되고 커패시터(C2)에 게이트가 연결되어 있으며, 트랜지스터(M1)의 게이트와 소스 사이에는 커패시터(C1)가 연결되어 있다. 트랜지스터(M2)는 게이트와 드레인이 연결, 즉 다이오드 형태로 연결되어 있으며, 트랜지스터(M2)의 소스는 전원 전압(VDD)에 연결되어 있다. 트랜지스터(M2)의 게이트와 트랜지스터(M1)의 게이트 사이에는 트랜지스터(M5)와 커패시터(C2)가 병렬로 연결되어 있다.

트랜지스터(M3)는 주사선(S_n)으로부터의 선택 신호(SE_n)에 응답하여 데이터선(D_m)으로부터의 데이터 전류(I_{DATA})를 트랜지스터(M2)로 전달한다. 트랜지스터(M5)는 주사선(S_n)으로부터의 선택 신호(SE_n)에 응답하여 트랜지스터(M2)의 게이트와 트랜지스터(M1)의 게이트를 직접 연결한다. 그리고 트랜지스터(M4)는 트랜지스터(M1)의 드레인과 유기 EL 소자(OLED) 사이에 연결되어, 주사선(E_n)으로부터의 발광 신호(EM_n)에 응답하여 트랜지스터(M1)의 전류(I_{OLED})를 유기 EL 소자(OLED)로 전달한다. 유기 EL 소자(OLED)는 트랜지스터(M4)와 기준 전압 사이에 연결되며 인가되는 전류(I_{OLED})의 양에 대응하는 빛을 발광한다.

다음, 도 6을 참조하여 본 발명의 제1 실시예에 따른 화소 회로의 동작에 대하여 상세하게 설명한다.

도 6을 보면, 먼저 구간(T1)에서는 로우 레벨의 선택 신호(SE_n)에 의해 트랜지스터(M5)가 턴온되어 트랜지스터(M1)의 게이트와 트랜지스터(M2)의 게이트가 연결된다. 그리고 선택 신호(SE_n)에 의해 트랜지스터(M3)가 턴온되어 데이터선(D_m)으로부터의 데이터 전류(I_{DATA})가 트랜지스터(M2)에 흐르게 된다. 데이터 전류(I_{DATA})는 수학적 식 3과 같이 나타낼 수 있으며, 수학적 식 3으로부터 구간(T1)에서의 트랜지스터(M2)의 게이트 전압(V_{G3}(T1))이 결정된다. 그리고 트랜지스터(M1)의 게이트와 트랜지스터(M2)의 게이트가 연결되어 있으므로, 트랜지스터(M1)의 게이트 전압(V_{G1}(T1))은 트랜지스터(M2)의 게이트 전압(V_{G3}(T1))과 동일하다.

수학적 식 3

$$I_{DATA} = \frac{1}{2} \mu_2 C_{ox2} \frac{W_2}{L_2} (V_{GS} - V_{TH2})^2 = \frac{1}{2} \mu_2 C_{ox2} \frac{W_2}{L_2} (V_{DD} - V_{G2}(T1) - |V_{TH2}|)^2$$

여기서, μ_2 , C_{ox2} , W_2 , L_2 , V_{TH2} 는 각각 트랜지스터(M2)의 전자 이동도, 산화막 캐패시턴스, 채널 폭, 채널 길이, 문턱 전압이며, V_{DD} 는 전원 전압(VDD)에 의해 트랜지스터(M2)에 공급되는 전압이다.

다음, 구간(T2)에서는 선택 신호(SE_n)가 하이 레벨로 되어 트랜지스터(M3, M5)가 턴오프된다. 턴오프된 트랜지스터(M3)에 의해 데이터 전류(I_{DATA})가 차단되며, 트랜지스터(M2)는 다이오드 형태로 연결되어 있으므로 트랜지스터(M2)의 게이트 전압(V_{G2}(T2))은 ($V_{DD} - |V_{TH2}|$)로 된다. 따라서 구간(T1, T2) 사이에서의 트랜지스터(M2)의 게이트 전압의 변화량(ΔV_{G2})은 수학적 식 4와 같이 된다. 트랜지스터(M1)의 게이트 전압(V_{G1}(T2))은 직렬 연결된 커패시터(C1, C2)의 접점 전압에 해당하므로, 트랜지스터(M1)의 게이트 전압의 변화량(ΔV_{G1})은 수학적 식 5와 같이 된다. 즉, 트랜지스터(M1)의 게이트 전압(V_{G1}(T2))은 ($V_{G1}(T1) + \Delta V_{G1}$)으로 된다.

수학적 식 4

$$\Delta V_{G2} = V_{G2}(T2) - V_{G2}(T1) = V_{DD} - |V_{TH2}| - V_{G2}(T1)$$

수학적 식 5

$$\Delta V_{G1} = \frac{C_1}{C_1 + C_2} \Delta V_{G2} = \frac{C_1}{C_1 + C_2} (V_{DD} - |V_{TH2}| - V_{G2}(T1))$$

여기서, C_1 및 C_2 는 각각 커패시터(C1, C2)의 커패시턴스이다.

구간(T3)에서는 로우 레벨의 발광 신호(EM_n)에 응답하여 트랜지스터(M4)가 턴온된다. 턴온된 트랜지스터(M4)에 의해 트랜지스터(M1)에 흐르는 전류(I_{OLED})가 유기 EL 소자(OLED)에 공급되어 발광이 이루어지며, 이 전류(I_{OLED})는 수학적 식 6과 같이 된다.

수학적 식 6

$$I_{OLED} = \frac{1}{2} \mu_1 C_{ox1} \frac{W_1}{L_1} (V_{DD} - V_{G1}(T2) - |V_{TH1}|)^2$$

$$= \frac{1}{2} \mu_1 C_{ox1} \frac{W_1}{L_1} \left\{ V_{DD} - \frac{C_1}{C_1 + C_2} (V_{DD} - |V_{TH2}| - V_{G2}(T1)) - V_{G2}(T1) - |V_{TH1}| \right\}^2$$

여기서, μ_1 , C_{ox1} , W_1 , L_1 및 V_{TH1} 은 각각 트랜지스터(M1)의 전자 이동도, 산화막 커패시턴스, 채널 폭, 채널 길이 및 문턱 전압이다.

그리고 트랜지스터(M1, M2)는 작은 화소 내부에서 근접하여 형성되므로, 대략 트랜지스터(M1, M2)의 전자 이동도(μ_1 , μ_2), 문턱 전압(V_{TH1} , V_{TH2}) 및 산화막 커패시턴스(C_{ox1} , C_{ox2}) 사이의 균일성이 향상하게 되어, 이들은 대략 동일하다고 볼 수 있다($\mu_1=\mu_2$, $V_{TH1}=V_{TH2}$, $C_{ox1}=C_{ox2}$). 따라서 수학식 6은 대략 수학식 7과 같이 나타낼 수 있으며, 수학식 7은 수학식 3으로부터 수학식 8과 같이 나타낼 수 있다.

$$I_{OLED} = \frac{1}{2} \mu_1 C_{ox1} \frac{W_1}{L_1} \frac{C_2}{C_1 + C_2} (V_{DD} - V_{G2}(T1) - |V_{TH2}|)^2$$

수학식 7

$$I_{OLED} = \frac{W_1}{L_1} \frac{L_2}{W_2} \left(\frac{C_2}{C_1 + C_2} \right) I_{DATA}$$

수학식 8

이때, 커패시터(C1)의 커패시턴스(C_1)가 커패시터(C2)의 커패시턴스(C_2)의 n배이고($C_1=nC_2$), 트랜지스터(M2)의 채널 폭과 채널 길이의 비(W_2/L_2)가 트랜지스터(M1)의 채널 폭과 채널 길이의 비(W_1/L_1)의 M배라면, 수학식 8은 수학식 9와 같이 된다. 특히, 트랜지스터(M2)의 채널 폭(W_2)이 트랜지스터(M1)의 채널 폭(W_1)과 같거나 트랜지스터(M1)의 채널 폭(W_1)보다 긴 것이 바람직하며, 또는 트랜지스터(M2)의 채널 길이(L_2)가 트랜지스터(M1)의 채널 길이(L_1)와 같거나 트랜지스터(M1)의 채널 길이(L_1)보다 짧은 것이 바람직하다. 그리고 커패시터(C1)의 커패시턴스(C_1)와 커패시터(C2)의 커패시턴스(C_2)의 비는 화면의 크기와 해상도에 따라서 최적화하는 것이 바람직하다.

$$I_{OLED} = \frac{1}{M(n+1)} I_{DATA}$$

수학식 9

수학식 9에 나타낸 바와 같이, 유기 EL 소자(OLED)에 공급되는 전류(I_{OLED})는 트랜지스터(M1)의 문턱 전압(V_{TH1})이나 전자 이동도(μ_1)에 관계없이 결정되므로, 문턱 전압의 편차나 이동도의 편차가 보상될 수 있다. 또한 유기 EL 소자(OLED)에 공급되는 전류(I_{OLED})에 대해 $M(n+1)$ 배만큼 큰 데이터 전류(I_{DATA})로서 전류(I_{OLED})를 제어할 수 있으므로, 고계조를 표현할 수 있다. 그리고 데이터선(D_1 - D_m)에 큰 데이터 전류(I_{DATA})를 공급하므로 데이터선의 충전 시간을 충분히 확보할 수 있으며, 대면적의 유기 EL 표시 장치를 구현할 수 있다. 또한, 트랜지스터(M1-M5)가 모두 동일 타입의 트랜지스터이므로 표시 패널(10)의 유리 기판 위에 박막 트랜지스터를 형성하는 공정을 간단하게 할 수 있다.

본 발명의 제1 실시예에서는 트랜지스터(M1-M5)를 PMOS 트랜지스터로 구현하였지만, 이를 NMOS 트랜지스터로 구현할 수 있다. 트랜지스터(M1-M5)를 NMOS 트랜지스터로 구현하는 경우에는, 도 5의 화소 회로에서 트랜지스터(M1, M2)의 소스를 전원 전압(VDD) 대신에 기준 전압에 연결하고, 유기 EL 소자(OLED)의 캐소드를 트랜지스터(M4)에 연결하고 애노드를 전원 전압(VDD)에 연결한다. 그리고 선택 신호(SE_n) 및 발광 신호(EM_n)는 도 6의 구동 파형에 대하여 반전된 형태를 가진다. 트랜지스터(M1-M5)를 NMOS 트랜지스터로 구현하는 경우에 대한 자세한 설명은 제1 실시예의 설명으로부터 용이하게 알 수 있으므로 생략한다. 또한, 트랜지스터(M1-M5)를 PMOS와 NMOS의 조합, 또는 유사한 기능을 하는 다른 스위칭 소자로 구현할 수도 있다.

그리고 본 발명의 제1 실시예에서는 트랜지스터(M5)를 주사선(S_n)으로부터의 선택 신호(SE_n)를 사용하여 제어하였지만, 별도의 주사선으로부터의 제어 신호를 사용하여 제어할 수도 있다. 아래에서는 이러한 실시예에 대하여 도 7 및 도 8을 참조하여 상세하게 설명한다.

도 7은 본 발명의 제2 실시예에 따른 화소 회로의 등가 회로도이며, 도 8은 도 7의 화소 회로를 구동하기 위한 구동 파형도이다.

도 7에 나타낸 바와 같이, 본 발명의 제2 실시예에 따른 화소 회로는 도 5의 화소 회로에 주사선(C_n)이 추가되어 있다. 트랜지스터(M5)는 게이트가 주사선(C_n)에 연결되며 주사선(C_n)으로부터의 제어 신호(CS_n)에 응답하여 트랜지스터(M1)의 게이트와 트랜지스터(M2)의 게이트를 연결한다.

도 8을 보면, 본 발명의 제1 실시예에서는 트랜지스터(M3, M5)의 턴온 및 턴오프 타이밍 문제가 생길 수 있으므로, 제어 신호(CS_n)를 선택 신호(SE_n)보다 먼저 로우 레벨로 한다. 이때, 제어 신호(CS_n)를 지연시킨 신호를 선택 신호(SE_n)로서 사용할 수 있다.

자세하게 설명하면, 제어 신호(CS_n)에 의해 먼저 트랜지스터(M5)가 턴온되어 트랜지스터(M1)의 게이트와 트랜지스터(M2)의 게이트가 연결된 후, 선택 신호(SE_n)에 의해 트랜지스터(M3)가 턴온되어 데이터 전류(I_{DATA})가 전달된다. 그리고 하이 레벨의 제어 신호(CS_n)에 의해 트랜지스터(M5)가 턴오프되어 커패시터(C1, C2)에 전압이 저장되고, 하이 레벨의 선택 신호(SE_n)에 의해 트랜지스터(M3)가 턴오프되어 데이터 전류(I_{DATA})가 차단된다. 그리고 본 발명의 제2 실시예에 따른 화소 회로의 동작은 제1 실시예와 유사하므로 자세한 설명은 생략한다.

이상에서 본 발명의 바람직한 실시예에 대하여 상세하게 설명하였지만 본 발명의 권리범위는 이에 한정되는 것은 아니고 다음의 청구범위에서 정의하고 있는 본 발명의 기본 개념을 이용한 당업자의 여러 변형 및 개량 형태 또한 본 발명의 권리 범위에 속하는 것이다.

발명의 효과

이와 같이 본 발명에 의하면, 큰 데이터 전류로서 유기 EL 소자에 흐르는 전류를 제어할 수 있으므로, 한 라인 시간동안 데이터선을 충분히 충전할 수 있다. 또한, 유기 EL 소자에 흐르는 전류는 트랜지스터의 문턱 전압 편차나 이동도의 편차가 보상되며, 고해상도와 대면적의 발광 표시 장치가 구현될 수 있다.

(57) 청구의 범위

청구항 1.

화상 신호를 나타내는 데이터 전류를 전달하는 복수의 데이터선, 선택 신호를 전달하는 복수의 주사선, 그리고 상기 데이터선과 상기 주사선에 의해 정의되는 복수의 화소에 각각 형성되는 복수의 화소 회로가 형성되어 있는 발광 표시 장치에 있어서,

상기 화소 회로는,

인가되는 전류에 대응하여 빛을 발광하는 발광 소자,

상기 발광 소자를 발광시키기 위한 구동 전류를 공급하며 제1 및 제2 주 전극(main electrode)과 제어 전극을 가지는 제1 트랜지스터,

다이오드 형태로 연결되어 있는 제2 트랜지스터,

상기 주사선으로부터의 선택 신호에 응답하여 상기 데이터선으로부터의 데이터 전류를 상기 제2 트랜지스터로 전달하는 제1 스위칭 소자,

제1단이 상기 제1 트랜지스터의 제1 주 전극과 상기 제2 트랜지스터의 제1 주 전극에 전기적으로 연결되고 제2단이 상기 제1 트랜지스터의 제어 전극에 전기적으로 연결되어 있으며, 제1 제어 신호의 제1 레벨에 응답하여 상기 제2단이 상기 제2 트랜지스터의 게이트에 전기적으로 연결되는 제1 저장 소자,

상기 제1 제어 신호의 제2 레벨에 응답하여 상기 제1 저장 소자의 제2단과 상기 제2 트랜지스터의 제어 전극 사이에 전기적으로 연결되는 제2 저장 소자, 그리고

제2 제어 신호에 응답하여 상기 제1 트랜지스터와 상기 발광 소자를 전기적으로 연결하는 제2 스위칭 소자

를 포함하는 발광 표시 장치.

청구항 2.

제1항에 있어서,

상기 제1 제어 신호의 제1 레벨 및 상기 선택 신호가 선택되는 제1 구간, 상기 제1 제어 신호의 제2 레벨이 선택되는 제2 구간, 그리고 상기 제2 제어 신호가 선택되는 제3 구간 순으로 동작하는 발광 표시 장치.

청구항 3.

제2항에 있어서,

상기 제1 구간에서는 상기 데이터 전류에 대응하여 상기 제2 트랜지스터의 제어 전극의 전압이 제1 전압으로 결정되며,

상기 제2 구간에서는 상기 데이터 전류의 차단에 의해 상기 제2 트랜지스터의 제어 전극 전압이 상기 제1 전압에서 제2 전압으로 변경되고, 상기 제1 및 제2 저장 소자의 커플링에 의해 상기 제1 트랜지스터의 제어 전극의 전압이 제3 전압으로 결정되어 상기 제1 저장 소자에 제4 전압이 저장되며,

상기 제3 구간에서는 상기 제4 전압에 대응하는 구동 전류가 상기 제1 트랜지스터로부터 상기 발광 소자로 전달되는 발광 표시 장치.

청구항 4.

제1항에 있어서,

상기 화소 회로는, 상기 제1 트랜지스터의 제어 전극과 상기 제2 트랜지스터의 제어 전극 사이에 연결되며 상기 제1 제어 신호의 제1 레벨에 의해 상기 턴온되는 제3 스위칭 소자를 더 포함하는 발광 표시 장치.

청구항 5.

제1항에 있어서,

상기 제1 제어 신호는 상기 선택 신호인 발광 표시 장치.

청구항 6.

제1항에 있어서,

상기 제1 제어 신호는 상기 주사선과는 별도의 신호선으로부터 공급되며, 상기 제1 제어 신호는 상기 선택 신호보다 빠른 타이밍을 가지는 발광 표시 장치.

청구항 7.

제1항에 있어서,

상기 제1 트랜지스터의 채널 폭은 상기 제2 트랜지스터의 채널 폭과 같거나 상기 제2 트랜지스터의 채널 폭보다 짧은 발광 표시 장치.

청구항 8.

제1항에 있어서,

상기 제1 트랜지스터의 채널 길이는 상기 제2 트랜지스터의 채널 길이와 같거나 상기 제2 트랜지스터의 채널 길이보다 긴 발광 표시 장치.

청구항 9.

제1항에 있어서,

상기 제1 저장 소자는 상기 제1 트랜지스터의 제1 주 전극과 제어 전극 사이에 형성되는 제1 커패시터이고, 상기 제2 저장 소자는 상기 제1 트랜지스터의 제어 전극과 상기 제2 트랜지스터의 제어 전극 사이에 형성되는 제2 커패시터이며,

상기 제1 커패시터의 커패시턴스와 상기 제2 커패시터의 커패시턴스는 화면의 크기나 해상도에 따라 결정되는 발광 표시 장치.

청구항 10.

제1항에 있어서,

상기 제1 트랜지스터의 문턱 전압과 상기 제2 트랜지스터의 문턱 전압 사이의 균일성이 높은 발광 표시 장치.

청구항 11.

주사선으로부터의 선택 신호에 응답하여 데이터선으로부터의 데이터 전류를 전달하는 제1 스위칭 소자, 상기 데이터 전류에 대응하여 구동 전류를 출력하며 제1 및 제2 주 전극과 제어 전극을 가지는 제1 트랜지스터, 상기 제1 트랜지스터의 제1 주 전극 및 제어 전극 사이에 형성되는 제1 저장 소자, 그리고 상기 제1 트랜지스터로부터의 구동 전류에 대응하여 빛을 발광하는 발광 소자를 포함하는 화소 회로가 형성되어 있는 발광 표시 장치를 구동하는 방법에 있어서,

다이오드 형태로 연결되어 있는 제2 트랜지스터의 제어 전극을 상기 제1 트랜지스터의 제어 전극에 전기적으로 연결하고, 상기 제1 스위칭 소자로부터의 데이터 전류를 상기 제2 트랜지스터에 전달하여 상기 제2 트랜지스터의 제어 전극 전압을 제1 전압으로 설정하는 제1 단계,

상기 제1 트랜지스터의 제어 전극과 상기 제2 트랜지스터의 제어 전극 사이에 제2 저장 소자를 형성하고, 상기 데이터 전류를 차단하여 상기 제1 전압을 상기 제2 트랜지스터의 문턱 전압을 반영한 제2 전압으로 변경하고, 상기 제2 전압과 상기 제1 및 제2 저장 소자의 커플링을 이용하여 상기 제1 트랜지스터의 제어 전극 전압을 상기 제1 전압에서 제3 전압으로 변경하는 제2 단계, 그리고

상기 제3 전압에 대응하여 상기 제1 트랜지스터에서 출력되는 구동 전류를 상기 발광 소자에 전달하는 제3 단계를 포함하는 발광 표시 장치의 구동 방법.

청구항 12.

제11항에 있어서,

상기 제1 및 제2 트랜지스터의 제1 주 전극은 전원 전압을 공급하는 신호선에 전기적으로 연결되어 있는 발광 표시 장치의 구동 방법.

청구항 13.

제11항에 있어서,

상기 제1 트랜지스터의 문턱 전압과 상기 제2 트랜지스터의 문턱 전압은 실질적으로 동일한 발광 표시 장치의 구동 방법.

청구항 14.

제11항에 있어서,

상기 화소 회로는 상기 제1 트랜지스터의 제어 전극과 상기 제2 트랜지스터의 제어 전극 사이에 전기적으로 연결되는 제2 스위칭 소자를 더 포함하며,

상기 제1 단계에서 제어 신호의 인에이블 레벨에 응답하여 상기 제2 스위칭 소자가 턴온되어 상기 제1 트랜지스터의 제어 전극과 상기 제2 트랜지스터의 제2 트랜지스터의 제어 전극이 전기적으로 연결되며,

상기 제2 단계에서 상기 제어 신호의 디스에이블 레벨에 응답하여 상기 제2 스위칭 소자가 턴오프되어 상기 제2 저장 소자가 상기 제1 트랜지스터의 제어 전극과 상기 제2 트랜지스터의 제어 전극 사이에 전기적으로 연결되는 발광 표시 장치의 구동 방법.

청구항 15.

제14항에 있어서,

상기 제어 신호는 상기 선택 신호인 발광 표시 장치의 구동 방법.

청구항 16.

제11항에 있어서,

상기 제1 트랜지스터의 채널 폭(W_1)과 채널 길이(L_1)의 비(W_1/L_1)는 상기 제2 트랜지스터의 채널 폭(W_2)과 채널 길이(L_2)의 비(W_2/L_2)보다 같거나 작은 발광 표시 장치의 구동 방법.

청구항 17.

제11항에 있어서,

상기 제1 저장 소자의 용량과 상기 제2 저장 소자의 용량의 비는 화면의 크기나 해상도에 따라 결정되는 발광 표시 장치의 구동 방법.

청구항 18.

화상 신호를 나타내는 데이터 전류를 전달하는 복수의 데이터선, 선택 신호를 전달하는 복수의 주사선, 그리고 상기 데이터선과 상기 주사선에 의해 정의되는 복수의 화소에 각각 형성되는 복수의 화소 회로가 형성되어 있는 발광 표시 장치의 표시 패널에 있어서,

상기 화소 회로는,

인가되는 전류에 대응하여 빛을 발광하는 발광 소자,

상기 발광 소자를 발광시키기 위한 구동 전류를 공급하며 제1 및 제2 주 전극(main electrode)과 제어 전극을 가지는 제1 트랜지스터,

다이오드 형태로 연결되어 있는 제2 트랜지스터,

상기 주사선으로부터의 선택 신호에 응답하여 상기 데이터선으로부터의 데이터 전류를 상기 제2 트랜지스터로 전달하는 제1 스위칭 소자,

상기 제1 트랜지스터의 제어 전극에 전기적으로 연결되는 제1 저장 소자, 그리고

제2 저장 소자

를 포함하며,

상기 제1 및 제2 트랜지스터의 제어 전극이 직접 전기적으로 연결되고 상기 제1 스위칭 소자로부터의 데이터 전류에 대응하여 상기 제1 저장 소자에 전압이 저장되는 제1 구간,

상기 제1 및 제2 트랜지스터의 제어 전극 사이에 제2 저장 소자가 형성되고, 상기 데이터 전류가 차단되어 상기 제2 트랜지스터의 문턱 전압에 대응하는 전압이 상기 제1 및 제2 저장 소자에 분배되는 제2 구간, 그리고

상기 제1 저장 소자에 저장된 전압에 대응하여 상기 제1 트랜지스터로부터 출력되는 구동 전류가 상기 발광 소자로 전달되는 제3 구간 순으로 동작하는 발광 표시 장치의 표시 패널.

청구항 19.

제18항에 있어서,

상기 제1 구간에서는 제1 레벨의 제1 제어 신호에 응답하여 상기 제1 및 제2 트랜지스터의 제어 전극이 직접 전기적으로 연결되고 상기 선택 신호에 응답하여 상기 데이터 전류가 상기 제2 트랜지스터로 전달되며,

상기 제2 구간에서는 제2 레벨의 제1 제어 신호에 응답하여 상기 제2 저장 소자가 상기 제1 및 제2 트랜지스터의 제어 전극 사이에 연결되고 상기 선택 신호가 디스에이블 레벨로 되어 상기 데이터 전류가 차단되며,

상기 제3 구간에서는 제2 제어 신호에 응답하여 상기 구동 전류가 상기 발광 소자로 전달되는 발광 표시 장치의 표시 패널.

청구항 20.

제19항에 있어서,

상기 제1 제어 신호는 선택 신호인 발광 표시 장치의 표시 패널.

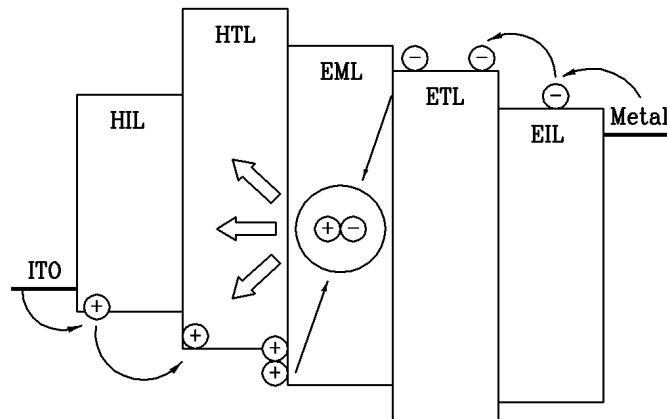
청구항 21.

제19항에 있어서,

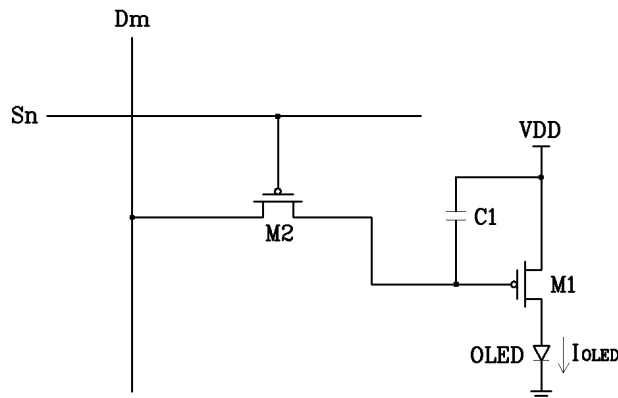
상기 제1 제어 신호는 상기 선택 신호보다 빠른 타이밍을 가지는 신호인 발광 표시 장치의 표시 패널.

도면

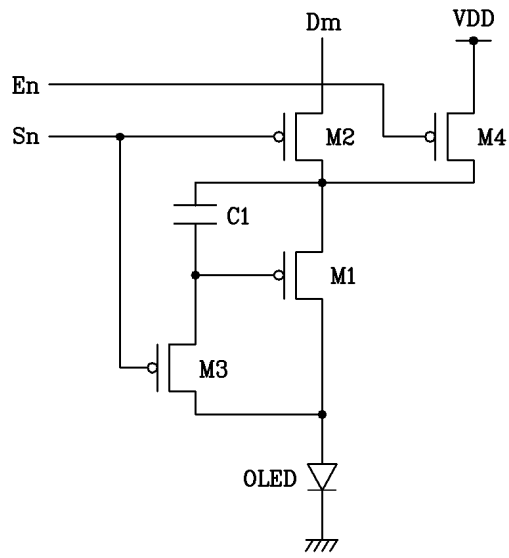
도면1



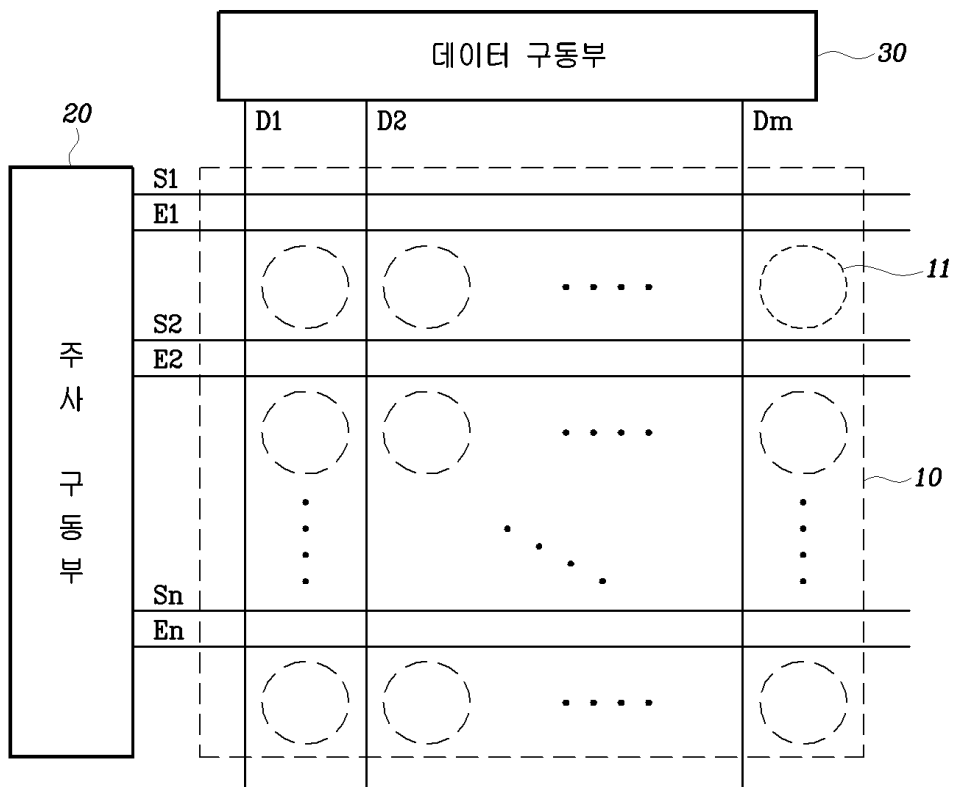
도면2



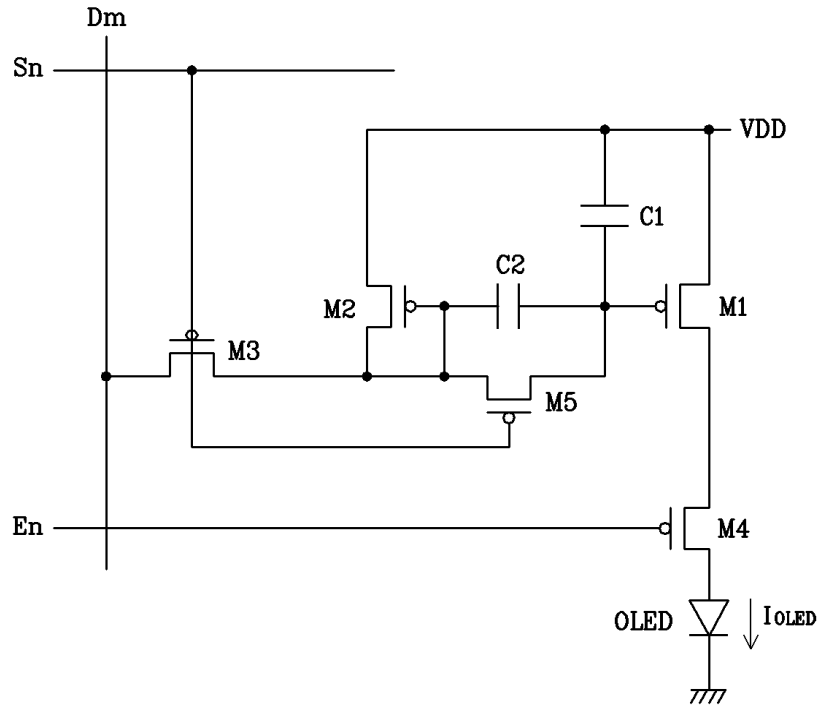
도면3



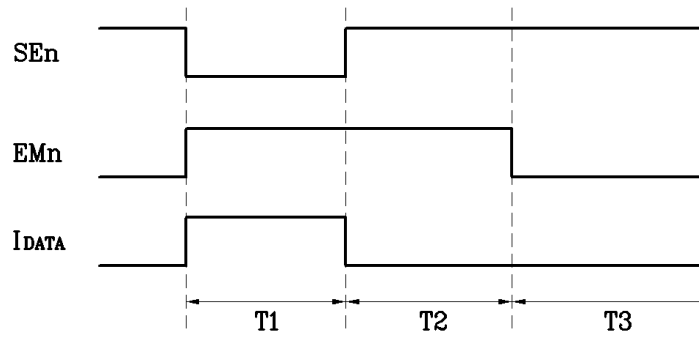
도면4



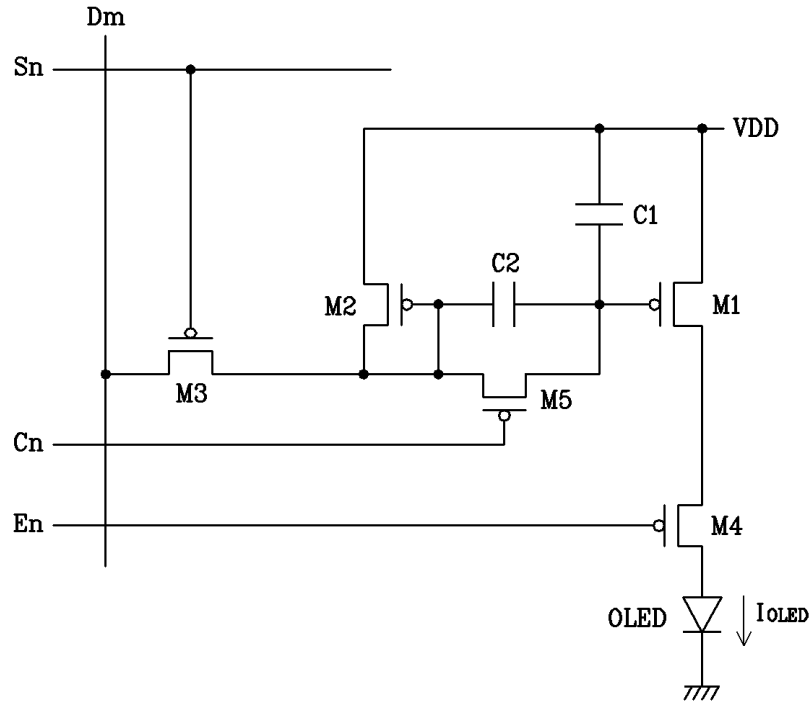
도면5



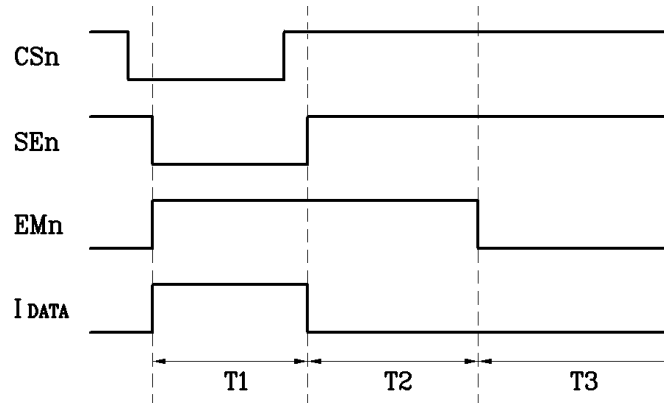
도면6



도면7



도면8



专利名称(译)	发光显示设备，显示面板，		
公开(公告)号	KR100497247B1	公开(公告)日	2005-06-23
申请号	KR1020030020434	申请日	2003-04-01
申请(专利权)人(译)	三星SD眼有限公司		
当前申请(专利权)人(译)	三星SD眼有限公司		
[标]发明人	KWON OHKYONG		
发明人	KWON,OHKYONG		
IPC分类号	H01L51/50 G09G3/30 G09G3/32 G09G3/20		
CPC分类号	G09G2300/0852 G09G2300/0861 G09G2320/043 G09G2310/0262 G09G3/3241 G09G2320/0252 G09G2300/0819		
代理人(译)	您是我的专利和法律公司		
其他公开文献	KR1020040085655A		
外部链接	Espacenet		

摘要(译)

在有机电致发光显示装置中，形成输出用于辐射有机电致发光器件的驱动电流的第一晶体管并连接到二极管形式的第二晶体管。源极第一和第二晶体管连接到电源电压。并且第一电容器连接在第一晶体管的栅极和电源电压之间。第二晶体管的栅极直接连接到第一晶体管的栅极。来自数据线的数据电流被传送到第二晶体管，第一和第二晶体管的栅极电压由第一电压组成。接下来，第二电容器连接在第一晶体管的栅极和第二晶体管的栅极之间。来自数据线的的数据电流被阻止。此时，由于第二晶体管连接到二极管形式，所以反映第二晶体管的阈值电压。通过第一电容器中的第一和第二电容器的耦合来存储第二电压。从其对应的第一晶体管输出的驱动电流被传递到发光器件的下一个第二电压。有机EL，电容器，晶体管，耦合，阈值电压，电流驱动。

