

(19)대한민국특허청(KR)  
(12) 공개특허공보(A)

(51) Int. Cl.<sup>7</sup>  
H05B 33/04

(11) 공개번호 10-2005-0020077  
(43) 공개일자 2005년03월04일

(21) 출원번호 10-2003-0057730  
(22) 출원일자 2003년08월20일

(71) 출원인 삼성에스디아이 주식회사  
경기 수원시 영통구 신동 575

(72) 발명자 박상일  
서울특별시양천구신정4동983-12호 한솔그린아트빌B동501호

강태욱  
경기도성남시분당구분당동셋별마을우방아파트302동1103호

임충열  
경기도용인시기흥읍보라리민속마을쌍용스윗닷홈119동601호

(74) 대리인 박상수

심사청구 : 있음

(54) 유기전계발광표시장치 및 그의 제조방법

요약

유기전계발광표시장치 및 그의 제조방법을 제공한다. 상기 유기전계발광표시장치는 화소부 영역과 봉지부 영역을 갖는 하부기관; 상기 화소부 영역 및 봉지부 영역 상에 위치한 무기막; 상기 화소부 영역의 무기막 상에 위치한 유기 평탄화막; 상기 봉지부 영역의 무기막에 접하는 접착제; 및 상기 접착제를 통해 상기 하부기관과 결합된 상부기관을 포함한다. 이로써, 상기 접착제를 상기 하부기관 상의 무기막에 접하도록 형성함으로써, 봉지를 튼튼하게 한다. 결과적으로, 수분 및 산소의 침투를 억제하여 상기 유기전계발광표시장치의 수명 및 발광효율 특성을 향상시킬 수 있다.

대표도

도 2c

색인어

유기전계발광표시장치, 봉지방법, 무기막, 접착제

명세서

도면의 간단한 설명

도 1은 종래기술에 따른 유기전계발광표시장치의 제조방법을 나타낸 단면도이다.

도 2a 내지 도 2c는 본 발명의 실시예에 따른 유기전계발광표시장치의 제조방법을 공정단계 별로 설명하기 위한 단면도들이다.

(도면의 주요 부위에 대한 부호의 설명)

100 : 하부기관 220 : 무기막

230 : 유기평탄화막 500 : 하프-톤 마스크

800 : 접착제 900 : 상부기관

**발명의 상세한 설명**

**발명의 목적**

**발명이 속하는 기술 및 그 분야의 종래기술**

본 발명은 유기전계발광표시장치 및 그의 제조방법에 관한 것으로, 더욱 상세하게는 봉지특성이 개선된 유기전계발광표시장치 및 그의 제조방법 관한 것이다.

유기전계발광표시장치(organic electroluminescence display device)는 소형 경량화의 장점을 갖는 평판표시장치(flat panel display device)중에서도 시야각이 넓고, 응답속도가 빨라 깨끗한 동화상을 제공할 수 있다는 장점을 갖고 있어 향후 차세대 평판표시장치로 주목받고 있다.

이러한 유기전계발광표시장치는 화소부 영역이 위치한 하부기관, 상기 화소부 영역을 외부의 수분 등으로부터 보호하기 위한 상부기관, 상기 상부기관을 상기 하부기관에 결합시키기 위한 접착제를 포함한다. 상기 하부기관을 접착제에 의해 상부기관과 결합시키는 것을 봉지(encapsulation)라고 하는데, 상기 봉지는 외부의 수분 및 산소로부터 상기 화소부 영역을 보호하여 상기 유기전계발광표시장치의 수명향상 및 발광효율유지 등의 중요한 기능을 담당한다.

도 1은 종래기술에 따른 유기전계발광표시장치의 제조방법을 나타낸 단면도이다.

도 1을 참고하면, 봉지부 영역(a)과 화소부 영역(b)을 갖는 하부기관(10)을 제공한다. 상기 하부기관(10)의 상기 화소부 영역(b)에는 박막트랜지스터(미도시)와 금속배선(미도시)이 형성되어 있다. 이어서, 상기 봉지부 영역(a)을 포함하는 하부기관(10) 전체에 상기 박막트랜지스터와 상기 금속배선을 보호하는 보호막(20)을 형성하고, 상기 보호막(20) 상에 유기평탄화막(30)을 형성한다. 상기 보호막(20)은 질화막등의 무기막으로 형성하고, 상기 유기평탄화막(30)은 벤조사이클로부타디엔(BenzoCycloButene; BCB)등의 유기막으로 형성한다.

이어서, 상기 유기평탄화막(30)에 상기 하부기관, 더욱 자세하게는 상기 금속배선을 노출시키는 비아홀(35)를 형성하고, 상기 비아홀(35)를 포함하는 유기평탄화막(30) 상에 제 1 전극(40)을 형성하되, 상기 제 1 전극(40)은 상기 비아홀(35)를 채우도록 형성한다. 상기 제 1 전극(40) 상에 유기발광층(50)을 형성하고, 상기 유기발광층(50) 상에 제 2 전극(60)을 형성한다. 이때, 상기 제 1 전극(40), 상기 유기발광층(50) 및 상기 제 2 전극(60)은 상기 화소부 영역(b) 상에만 형성된다. 따라서, 상기 봉지부 영역(a) 상에는 상기 유기평탄화막(30)이 노출되어 있다.

상기 봉지부 영역(a) 상의 노출된 유기평탄화막(30)에 접착제(80)를 도포하고, 상기 접착제(80)를 통해 상기 하부기관(10)과 상부기관(90)을 결합시킨 후, 상기 접착제(80)를 경화시킴으로써 유기전계발광표시장치를 완성한다.

상기 접착제(80)는 열 또는 자외선에 의해서 경화하게 되는데, 상기 열 또는 자외선은 상기 접착제(80)와 접해 있는 상기 유기평탄화막(30)에도 영향을 미치게 된다. 상술한 바와 같이 상기 유기평탄화막(30)은 일반적으로 유기막으로 형성하는데, 상기 유기막은 열 또는 자외선에 민감하므로 상기 유기평탄화막(30)은 상기 접착제(80)의 경화과정에서 손상될 수 있다. 이 경우, 상기 손상된 유기평탄화막(30)을 통해 외부로부터의 수분 및 산소가 침투될 수 있을 뿐 아니라, 상기 손상된 유기평탄화막(30)은 상기 접착제(80)와의 접착특성이 불량해져 상기 하부기관(10)과 상부기관(90)의 박리를 유발시킬 수 있다. 결과적으로, 상기 접착제(80)를 유기막인 상기 유기평탄화막(30)에 접하도록 형성하는 것은 봉지특성의 저하를 유발하고, 이는 유기전계발광표시장치의 수명 및 발광효율 특성의 저하를 가져온다.

**발명이 이루고자 하는 기술적 과제**

본 발명이 이루고자 하는 기술적 과제는 상기한 종래기술의 문제점을 해결하기 위한 것으로, 봉지특성이 개선된 유기전계발광표시장치를 제공함에 있다.

본 발명이 이루고자 하는 다른 기술적 과제는 상기한 종래기술의 문제점을 해결하기 위한 것으로, 봉지특성을 개선할 수 있는 유기전계발광표시장치의 제조방법을 제공함에 있다.

**발명의 구성 및 작용**

상기 기술적 과제를 이루기 위하여 본 발명은 유기전계발광표시장치를 제공한다. 상기 유기전계발광표시장치는 화소부 영역과 봉지부 영역을 갖는 하부기관; 상기 화소부 영역 및 봉지부 영역 상에 위치한 무기막; 상기 화소부 영역의 무기막 상에 위치한 유기평탄화막; 상기 봉지부 영역의 무기막에 접하는 접착제; 및 상기 접착제를 통해 상기 하부기관과 결합된 상부기관을 포함한다.

상기 유기전계발광표시장치는 전면발광형일 수 있다.

상기 유기전계발광표시장치는 상기 화소부 영역 상의 무기막과 상기 하부기관 사이에 개재된 박막트랜지스터와 금속배선을 더욱 포함하고, 상기 무기막은 상기 박막트랜지스터와 상기 금속배선을 보호하기 위한 막일 수 있다.

상기 무기막은 질화막일 수 있다.

상기 다른 기술적 과제를 이루기 위하여 본 발명은 유기전계발광표시장치의 제조방법을 제공한다. 상기 제조방법은 화소부 영역과 봉지부 영역을 갖는 하부기판을 제공하고; 상기 화소부 영역 상에 소오스/드레인 전극을 갖는 박막트랜지스터를 형성하고; 상기 하부기판 전면 상에 무기막을 형성하고; 상기 무기막 상에 유기평탄화막을 형성하고; 상기 화소부 영역의 소정영역 상의 유기평탄화막과 그 하부의 무기막을 제거하여 상기 소오스/드레인 전극을 노출시키는 비아홀을 형성함과 동시에, 상기 봉지부 영역 상의 유기평탄화막을 제거하여 그 하부의 무기막을 노출시키고; 상기 노출된 무기막에 접착제를 도포하고; 상기 접착제에 상부기판을 부착하여 상기 하부기판과 상기 상부기판을 결합시키는 것을 포함한다.

상기 화소부 영역 상에 비아홀을 형성함과 동시에, 상기 봉지부 영역 상의 무기막을 노출시키는 것은 상기 유기평탄화막 상에 포토레지스트를 도포하고; 상기 포토레지스트를 하프-톤 마스크를 사용하여 노광함으로써, 상기 소정 화소부 영역에서 상기 유기평탄화막을 노출시키는 개구부를, 상기 봉지부 영역에서 제 1 두께부분을 그리고, 상기 개구부 및 상기 제 1 두께부분을 제외한 영역에서 상기 제 1 두께부분보다 두꺼운 제 2 두께부분을 갖는 포토레지스트 패턴을 형성하고; 상기 개구부내 노출된 유기평탄화막과 그 하부의 무기막을 제거함으로써 상기 소오스/드레인 전극을 노출시키는 비아홀을 형성함과 동시에, 상기 포토레지스트 패턴의 제 1 두께부분과 그 하부의 유기평탄화막을 제거함으로써 상기 봉지부 영역의 무기막을 노출시키는 것을 포함하는 것이 바람직하다.

상기 무기막은 질화막을 사용하여 형성할 수 있다.

이하, 본 발명을 보다 구체적으로 설명하기 위하여 본 발명에 따른 바람직한 실시예를 첨부된 도면을 참조하여 보다 상세하게 설명한다. 그러나, 본 발명은 여기서 설명되어지는 실시예에 한정되지 않고 다른 형태로 구체화될 수도 있다.

도 2a 내지 도 2c는 본 발명의 실시예에 따른 유기전계발광표시장치의 제조방법을 공정단계 별로 설명하기 위한 단면도들이다.

상기 도면들에 있어서, 참조부호 a로 표시된 부분은 봉지부 영역을 나타내고, 참조부호 b로 표시된 부분은 화소부 영역을 나타낸다.

도 2a를 참고하면, 봉지부 영역(a)과 화소부 영역(b)을 갖는 하부기판(100)을 제공한다. 상기 하부기판(100) 전면 상에 완충막(110)을 형성하고, 상기 완충막(110) 상에 소오스/드레인 영역(125) 및 채널 영역(123)을 갖는 활성층(120)을 형성한다. 상기 활성층(120) 상에 게이트 절연막(130)을 형성하고, 상기 게이트 절연막(130) 상에 게이트(140)를 형성한다. 상기 게이트(140)를 포함하는 하부기판(100) 전면 상에 층간절연막(150)을 형성하고, 상기 층간절연막(150) 상에 상기 소오스/드레인 영역(125)과 접하는 소오스/드레인 전극(160) 및 금속배선(미도시)을 형성한다. 이로써, 상기 활성층(120), 상기 게이트 절연막(130), 상기 게이트(140) 및 상기 소오스/드레인 전극(160)을 구비하는 박막트랜지스터가 형성된다.

이어서, 상기 소오스/드레인 전극(160)이 형성된 하부기판(100) 전체에 무기막(220)을 형성하고, 상기 무기막(220) 상에 유기평탄화막(230)을 형성한다. 상기 무기막(220)은 상기 박막트랜지스터 및 상기 금속배선을 보호하는 막으로 예를 들어 질화막으로 형성할 수 있다. 상기 유기평탄화막(230)은 상기 박막트랜지스터 및 상기 금속배선으로 인한 토폴로지(topology)를 완화하고자 하는 막으로, 일반적으로 유기막으로 형성하며 예를 들어, 벤조사이클로부타디엔(BenzoCycloButene; BCB)으로 형성한다.

이어서, 상기 유기평탄화막(230) 상에 포토레지스트를 형성하고, 상기 포토레지스트를 하프-톤 마스크(500)를 사용하여 노광함으로써, 포토레지스트 패턴(235)을 형성한다. 상기 하프-톤 마스크(500)는 빛을 모두 투과시키는 투명부(500a), 빛을 일부만 투과시키는 하프-톤 부(500b), 빛을 모두 차단시키는 차단부(500c)를 갖는다. 상기 포토레지스트가 포지티브 레지스트인 경우, 상기 제 1 하프-톤 마스크(500)에 의해 노광된 포토레지스트 패턴(235)은 상기 소정 화소부 영역(b)에서 유기평탄화막(230)을 노출시키는 개구부(235a)를, 상기 봉지부 영역(a)에서 제 1 두께부분(235b)을 그리고, 상기 개구부(235a) 및 상기 제 1 두께부분(235b)을 제외한 영역에서 제 2 두께부분(235c)을 갖는다. 이때, 상기 개구부(235a)는 상기 제 1 하프-톤 마스크(500)의 투명부(500a)에 대응하여 형성되고, 상기 제 1 두께부분(235b)은 상기 하프-톤 부(500b)에 대응하여 형성되며, 상기 제 2 두께부분(235c)은 상기 차단부(500c)에 대응하여 형성된다. 따라서, 상기 하프-톤 부(500b)에 대응하여 형성된 상기 제 1 두께부분(235b)은 상기 차단부(500c)에 대응하여 형성된 상기 제 2 두께부분(235c)에 비해 얇다.

도 2b를 참고하면, 상기 개구부(235a)내 노출된 유기평탄화막(230)과 그 하부의 무기막(220)을 식각함으로써 상기 하부기판(100) 상의 소오스/드레인 전극(160)을 노출시키는 비아홀(230a)을 형성함과 동시에, 상기 포토레지스트 패턴(235)의 제 1 두께부분(235b)과 그 하부의 유기평탄화막(230)을 식각함으로써 상기 봉지부 영역(a)의 무기막(220)을 노출시킨다. 상기 식각과정에서는 상기 화소부 영역(b)에서 상기 유기평탄화막(230)과 그 하부의 무기막(220)이 식각될 때, 상기 봉지부 영역(a)에서 상기 포토레지스트 패턴(235)의 제 1 두께부분(235b)과 그 하부의 유기평탄화막(230)이 함께 식각되게 되는데, 이는 상기 봉지부 영역(a)에서 상기 제 1 두께부분(235b)으로 인해 식각 시간의 지체(delay)가 발생하기 때문이다. 이때, 상기 포토레지스트 패턴(235)의 제 2 두께부분(235c)도 식각되어 단차가 낮아진다. 이와 같이, 하프-톤 마스크를 사용하여 상기 화소부 영역(b) 상에 비아홀(230a)을 형성함과 동시에 상기 봉지부 영역(a)의 무기막(220)을 노출시킴으로써, 마스크의 절감을 이룰 수 있다.

도 2c를 참고하면, 상기 단차가 낮아진 제 2 두께부분(235c)을 제거하여 상기 화소부 영역(b)의 비아홀(230a)을 포함하는 유기평탄화막(230)을 노출시킨다. 상기 노출된 유기평탄화막(230) 상에 제 1 전극(240), 유기발광층(250) 및 제 2 전극(260)을 형성하되, 상기 제 1 전극(240)은 상기 비아홀(230a)을 채움과 동시에 상기 유기발광층(250) 상에 연장되도록 형성한다. 이때, 상기 제 1 전극(240), 상기 유기발광층(250) 및 상기 제 2 전극(260)은 상기 화소부 영역(b) 상에만 형성되도록 패터닝하여 형성한다. 상기 유기발광층(250)은 최소한 발광층을 포함하고,

상기 발광층외에 정공주입층, 정공수송층, 전자수송층, 전자주입층 중에서 선택되는 하나 이상을 더욱 포함할 수 있다.

이어서, 상기 봉지부 영역(a) 상의 노출된 무기막(220)에 접착제(800)를 도포하고, 상기 접착제(800)에 상부기관(900)을 부착하여 상기 하부기관(100)과 상기 상부기관(900)을 결합시킨다. 이어서, 열 또는 자외선을 사용하여 상기 접착제(800)를 경화시킴으로써 유기전계발광표시장치를 완성한다.

일반적으로 무기막은 열 또는 자외선에 둔감하므로, 상기 경화과정에서 상기 접착제(800)에 접하고 있는 상기 무기막(220)은 손상되지 않는다. 따라서, 상기 접착제(800)를 상기 무기막(220)에 접하도록 형성하는 것은 상기 상기 하부기관(100)과 상기 상부기관(900)을 결합 즉, 봉지를 튼튼(robust)하게 할 수 있다.

### 발명의 효과

상술한 바와 같이 본 발명에 따르면, 접착제에 의해 하부기관을 봉지함에 있어, 상기 접착제를 상기 하부기관 상의 무기막에 접하도록 형성함으로써 상기 봉지를 튼튼하게 한다. 결과적으로, 수분 및 산소의 침투를 억제하여 상기 유기전계발광표시장치의 수명 및 발광효율 특성을 향상시킬 수 있다.

또한, 하프-톤 마스크를 사용하여 봉지부 영역의 무기막을 노출시킴과 동시에 화소부 영역의 비아홀을 형성함으로써, 마스크의 절감을 이룰 수 있다.

### (57) 청구의 범위

#### 청구항 1.

화소부 영역과 봉지부 영역을 갖는 하부기관;

상기 화소부 영역 및 봉지부 영역 상에 위치한 무기막;

상기 화소부 영역의 무기막 상에 위치한 유기평탄화막;

상기 봉지부 영역의 무기막에 접하는 접착제; 및

상기 접착체를 통해 상기 하부기관과 결합된 상부기관을 포함하는 유기전계발광표시장치.

#### 청구항 2.

제 1 항에 있어서,

상기 유기전계발광표시장치는 전면발광형인 유기전계발광표시장치.

#### 청구항 3.

제 1 항에 있어서,

상기 유기전계발광표시장치는 상기 화소부 영역 상의 무기막과 상기 하부기관 사이에 개재된 박막트랜지스터와 금속배선을 더욱 포함하고,

상기 무기막은 상기 박막트랜지스터와 상기 금속배선을 보호하기 위한 막인 유기전계발광표시장치.

#### 청구항 4.

제 3 항에 있어서,

상기 무기막은 질화막인 유기전계발광표시장치.

#### 청구항 5.

화소부 영역과 봉지부 영역을 갖는 하부기관을 제공하고;

상기 화소부 영역 상에 소오스/드레인 전극을 갖는 박막트랜지스터를 형성하고;

상기 하부기관 전면 상에 무기막을 형성하고;

상기 무기막 상에 유기평탄화막을 형성하고;

상기 화소부 영역의 소정영역 상의 유기평탄화막과 그 하부의 무기막을 제거하여 상기 소오스/드레인 전극을 노출시키는 비아홀을 형성함과 동시에, 상기 봉지부 영역 상의 유기평탄화막을 제거하여 그 하부의 무기막을 노출시키고;

상기 노출된 무기막에 접착제를 도포하고;

상기 접착제에 상부기판을 부착하여 상기 하부기판과 상기 상부기판을 결합시키는 것을 포함하는 유기전계발광표시장치의 제조방법.

**청구항 6.**

제 5 항에 있어서,

상기 화소부 영역 상에 비아홀을 형성함과 동시에, 상기 봉지부 영역 상의 무기막을 노출시키는 것은

상기 유기평탄화막 상에 포토레지스트를 도포하고;

상기 포토레지스트를 하프-톤 마스크를 사용하여 노광함으로써, 상기 소정 화소부 영역에서 상기 유기평탄화막을 노출시키는 개구부를, 상기 봉지부 영역에서 제 1 두께부분을 그리고, 상기 개구부 및 상기 제 1 두께부분을 제외한 영역에서 상기 제 1 두께부분보다 두꺼운 제 2 두께부분을 갖는 포토레지스트 패턴을 형성하고;

상기 개구부내 노출된 유기평탄화막과 그 하부의 무기막을 제거함으로써 상기 소오스/드레인 전극을 노출시키는 비아홀을 형성함과 동시에, 상기 포토레지스트 패턴의 제 1 두께부분과 그 하부의 유기평탄화막을 제거함으로써 상기 봉지부 영역의 무기막을 노출시키는 것을 포함하는 유기전계발광표시장치의 제조방법.

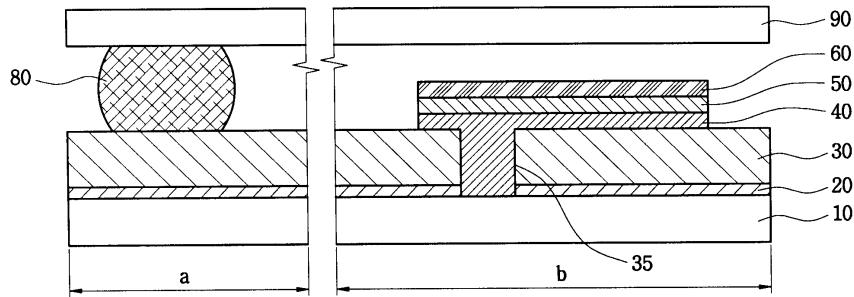
**청구항 7.**

제 5 항에 있어서,

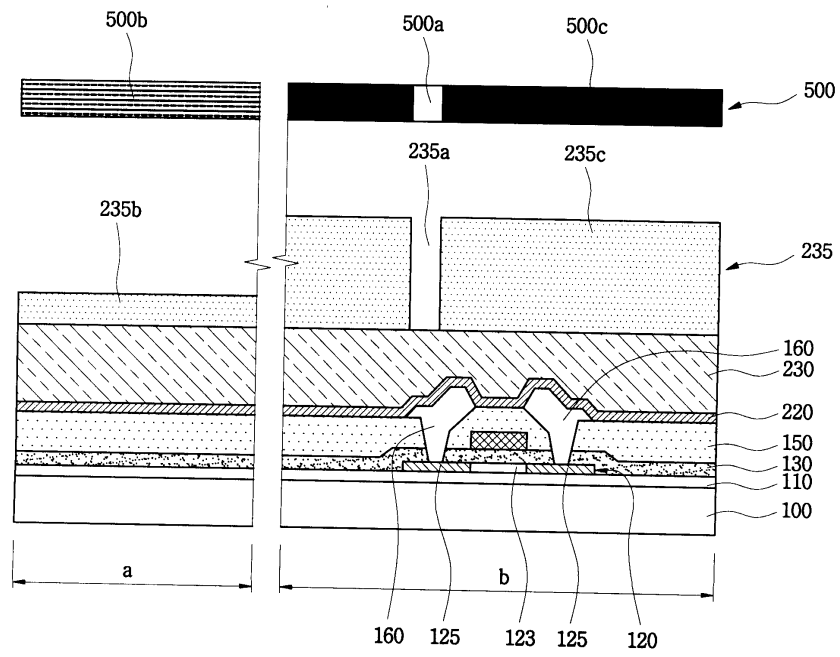
상기 무기막은 질화막을 사용하여 형성하는 유기전계발광표시장치의 제조방법.

도면

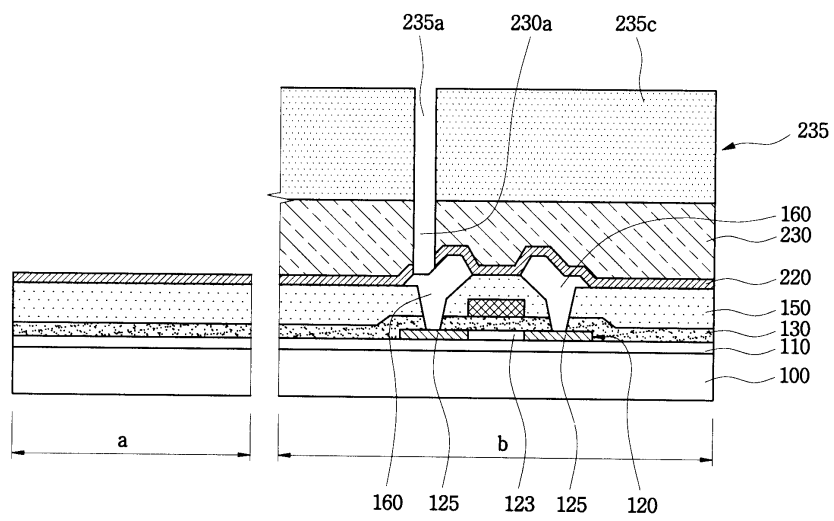
도면1



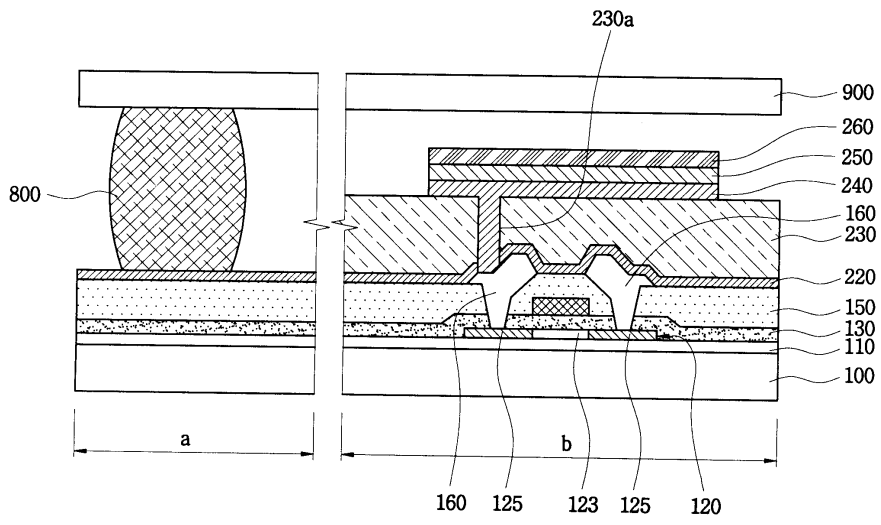
도면2a



도면2b



도면2c



专利名称(译)	有机电致发光显示装置及其制造方法		
公开(公告)号	<a href="#">KR1020050020077A</a>	公开(公告)日	2005-03-04
申请号	KR1020030057730	申请日	2003-08-20
申请(专利权)人(译)	三星SD眼有限公司		
当前申请(专利权)人(译)	三星SD眼有限公司		
[标]发明人	PARK SANGIL 박상일 KANG TAEWOOK 강태욱 IM CHOONGYOUL 임충열		
发明人	박상일 강태욱 임충열		
IPC分类号	H05B33/04		
代理人(译)	PARK, 常树		
其他公开文献	KR100560781B1		
外部链接	<a href="#">Espacenet</a>		

摘要(译)

提供了一种有机发光显示装置及其制造方法。有机电致发光显示装置包括具有像素区域和密封单元区域的下板;无机膜位于像素区域和密封单元区域;粘合剂与位于像素区域的无机膜上的有机平坦化膜的无机膜接触:密封单元区域;并且上板通过胶水连接到下板。因此,形成粘合剂以便与下板上的无机膜接触。通过这种方式,它使袋子变得坚固。因此,控制氧和水分的渗透,并且可以改善有机电致发光显示装置的使用寿命和发光效率特征。有机电致发光显示装置,模塑方法,无机膜,粘合剂。

