

상기 데이터라인 상에 유기발광층이 형성될 영역마다 개구부를 가지며 상기 스캔라인을 전기적으로 분리시키기 위한 단차를 가지는 절연막을 구비하는 것을 특징으로 하는 유기 전계발광 표시소자.

청구항 2.

제 1 항에 있어서,

상기 절연막의 단차는 $0.5\mu\text{m}$ 이상 $4\mu\text{m}$ 이하인 것을 특징으로 하는 유기 전계발광 표시소자.

청구항 3.

제 1 항에 있어서,

상기 절연막의 단차는 상기 데이터라인과 교차되는 방향으로 형성되는 것을 특징으로 하는 유기 전계발광 표시소자.

청구항 4.

데이터라인을 형성하는 단계와;

상기 데이터라인 상에 유기발광층이 형성될 영역마다 개구부 및 스캔라인을 전기적으로 분리시키기 위한 단차를 가지는 절연막을 형성하는 단계와;

상기 데이터라인 상의 개구부마다 유기발광층을 형성하는 단계와;

상기 데이터라인과 교차되며 상기 절연막의 단차에 의하여 전기적으로 분리되는 스캔라인을 형성하는 단계를 포함하는 것을 특징으로 하는 유기 전계발광 표시소자의 제조방법.

청구항 5.

제 4 항에 있어서,

상기 절연막을 형성하는 단계는,

반투과 영역을 가지는 마스크를 이용하여 상기 단차를 형성하는 단계를 포함하는 것을 특징으로 하는 유기 전계발광 표시소자의 제조방법.

청구항 6.

제 4 항에 있어서,

상기 스캔라인을 형성하는 단계는,

기수번째 스캔라인이 형성될 영역을 노출시키는 마스크를 이용하여 기수번째 스캔라인을 형성하고, 상기 마스크를 하나의 스캔라인만큼 쉬프트시켜 우수번째 스캔라인을 형성하는 단계를 더 포함하는 것을 특징으로 하는 유기 전계발광 표시소자의 제조방법.

청구항 7.

제 4 항에 있어서,

상기 스캔라인을 형성하는 단계는,

상기 스캔라인 중 기수번째 스캔라인 또는 우수번째 스캔라인이 형성될 영역과 대응되는 영역을 각각 노출시키는 마스크를 이용하여 상기 기수번째 스캔라인을 노출시키는 마스크를 이용하여 상기 기수번째 스캔라인을 형성하고, 상기 우수번째 스캔라인을 노출시키는 마스크를 이용하여 상기 우수번째 스캔라인을 형성하는 단계를 더 포함하는 것을 특징으로 하는 유기 전계발광 표시소자의 제조방법.

청구항 8.

제 4 항에 있어서,

상기 절연막의 단차는 0.5 μm 이상 4 μm 이하로 형성하는 것을 특징으로 하는 유기 전계발광 표시소자의 제조방법.

청구항 9.

제 4 항에 있어서,

상기 절연막의 단차는 상기 데이터라인과 교차되는 방향으로 형성하는 것을 특징으로 하는 유기 전계발광 표시소자의 제조방법.

명세서

발명의 상세한 설명

발명의 목적

발명이 속하는 기술 및 그 분야의 종래기술

본 발명은 유기 전계발광 표시소자에 관한 것으로 특히, 생산성을 향상시킬 수 있는 유기 전계발광 표시소자 및 그 제조방법에 관한 것이다.

최근, 음극선관(Cathode Ray Tube)의 단점인 무게와 부피를 줄일 수 있는 각종 평판 표시장치들이 개발되고 있다. 평판 표시장치로는 액정 표시장치(Liquid Crystal Display : 이하 "LCD"라 함), 전계 방출 표시장치(Field Emission Display : FED), 플라즈마 디스플레이 패널(Plasma Display Panel : 이하 PDP"라 함) 및 전계발광(Electro-luminescence : 이하 "EL"이라 함) 표시소자 등이 있다.

PDP는 구조와 제조공정이 비교적 단순하기 때문에 대화면에 가장 유리하지만 발광효율과 휘도가 낮고 소비전력이 큰 단점이 있다. LCD는 노트북 컴퓨터의 표시소자로 주로 이용되면서 수요가 늘고 있지만, 대화면화 어렵고 백라이트 유닛으로 인하여 소비전력이 큰 단점이 있다. 또한, LCD는 편광필터, 프리즘시트, 확산판 등의 광학소자들에 의해 광손실이 많고 시야각이 좁은 단점이 있다. 이에 비하여, EL 소자는 발광층의 재료에 따라 무기 EL 소자와 유기 EL 소자로 대별되며 스스로 발광하는 자발광소자로서 응답속도가 빠르고 발광효율, 휘도 및 시야각이 큰 장점이 있다. 무기 EL 소자는 유기 EL 소자에 비하여 전력소모가 크고 고휘도를 얻을 수 없으며 R, G, B의 다양한 색을 발광시킬 수 없다. 반면에, 유기 EL 소자는 수십 볼트의 낮은 직류 전압에서 구동됨과 아울러, 빠른 응답속도를 가지며 고휘도를 얻을 수 있으며 R, G, B의 다양한 색을 발광시킬 수 있어 차세대 평판 디스플레이소자에 적합하다.

도 1은 종래의 유기 EL 표시소자를 개략적으로 나타내는 사시도이며, 도 2는 도 1에 도시된 I - I' 선을 따라 절취한 단면도이다.

도 1 및 도 2를 참조하면, 종래의 유기 EL 표시소자는 기판(2) 상에 일정간격 이격된 다수 개의 데이터라인(4)과, 데이터라인(4) 상에 유기발광층(10)이 형성될 영역마다 개구부를 가지는 절연막(6)과, 데이터라인(4)을 가로지르는 격벽(8)과, 데이터라인(4) 상의 개구부마다 형성된 유기발광층(10)과, 데이터라인(4)과 교차되는 스캔라인(12)을 구비한다.

격벽(8)은 스캔라인(12)의 분리를 위하여 상단부가 하단부보다 넓은 폭을 가지게 되는 오버행(overhang) 구조로 절연막(6) 상에 형성된다.

유기발광층(10)은 그릴마스크를 이용한 유기발광물질의 증착을 통하여 데이터라인(4) 상의 개구부마다 형성되며, 스캔라인(12)은 공통마스크를 이용한 기판(2) 상에 전극물질의 전면 증착을 통하여 데이터라인(4)과 교차되는 방향으로 형성된다.

도 3a 내지 도 3d는 종래의 유기 EL 표시소자의 제조방법을 단계적으로 나타내는 단면도이다.

도 3a를 참조하면, 데이터라인(4)은 기판(2) 상에 ITO(Indium Tin Oxide), IZO(Indium Zinc Oxide), ITZO(Indium Tin Zinc Oxide) 등의 투명전도성물질이 전면 증착된 후 패터닝됨으로써 형성된다.

이 후, 데이터라인(4)이 형성된 기판(2) 상에 도 3b와 같이, 절연물질이 전면 증착된 후 패터닝됨으로써 데이터라인(4) 상에 유기발광층(10)이 형성될 영역마다 개구부를 가지는 절연막(6)이 형성된다.

이어, 절연막(6)이 형성된 기판(2) 상에 도 3c와 같이, 유기발광층(10) 및 스캔라인(12)의 분리를 위한 격벽(8)이 형성된다. 격벽(8)은 소정의 높이를 가지며 스캔라인(12)을 분리시키기 위하여 상단부가 하단부보다 넓은 오버행 구조로 데이터라인(4)을 가로지르는 방향으로 형성된다.

그런 다음, 격벽(8)이 형성된 기판(2) 상에 도 3d와 같이, 유기발광물질이 그릴마스크를 이용한 증착을 통하여 데이터라인(4) 상의 개구부마다 유기발광층(10)이 형성되며 연이어, 스캔라인(12)이 공통마스크를 이용한 전극물질의 전면 증착을 통하여 형성된다.

이와 같은 유기 EL 표시소자의 격벽(8)은 소정의 높이를 가지며 특히, 기판(2) 상에 전극물질의 전면 증착을 통하여 형성되는 스캔라인(12)을 분리시키기 위하여 상단부가 하단부보다 넓은 폭을 가지는 오버행 구조로 형성된다.

이러한 이유로 유기 EL 표시소자는 도 4에 도시된 바와 같이, 스캔라인(12)을 분리시키기 위한 오버행 구조의 격벽(8)에 의하여 스캔라인(12)이 형성되지 못하는 영역(A)을 가지며, 스캔라인(12)이 넓게 형성되지 못함에 따라 표시소자의 소비전력이 커지는 문제점이 있다.

뿐만 아니라, h 만큼의 높이로 격벽(8)을 형성하여야함에 따라 격벽(8)의 재료에 따른 유기 EL 표시소자의 생산성이 저하되는 문제점이 있다.

발명이 이루고자 하는 기술적 과제

따라서, 본 발명의 목적은 생산성을 향상시킬 수 있는 유기 전계발광 표시소자 및 그 제조방법을 제공함에 있다.

본 발명의 다른 목적은 소비전력을 감소시킬 수 있는 유기 전계발광 표시소자 및 그 제조방법을 제공함에 있다.

본 발명의 또 다른 목적은 표시패널을 슬림화할 수 있는 유기 전계발광 표시소자 및 그 제조방법을 제공함에 있다.

발명의 구성

상기의 목적을 달성하기 위하여, 본 발명의 실시 예에 따른 유기 전계발광 표시소자는 유기발광층을 사이에 두고 서로 교차되는 데이터라인 및 스캔라인과; 상기 데이터라인 상에 유기발광층이 형성될 영역마다 개구부를 가지며 상기 스캔라인을 전기적으로 분리시키기 위한 단차를 가지는 절연막을 구비한다.

상기 절연막의 단차는 0.5 μ m 이상 4 μ m 이하이다.

상기 절연막의 단차는 상기 데이터라인과 교차되는 방향으로 형성된다.

본 발명의 실시 예에 따른 유기 전계발광 표시소자의 제조방법은 데이터라인을 형성하는 단계와; 상기 데이터라인 상에 유기발광층이 형성될 영역마다 개구부 및 스캔라인을 전기적으로 분리시키기 위한 단차를 가지는 절연막을 형성하는 단계와; 상기 데이터라인 상의 개구부마다 유기발광층을 형성하는 단계와; 상기 데이터라인과 교차되며 상기 절연막의 단차에 의하여 전기적으로 분리되는 스캔라인을 형성하는 단계를 포함한다.

상기 절연막을 형성하는 단계는, 반투과 영역을 가지는 마스크를 이용하여 상기 단차를 형성하는 단계를 포함한다.

상기 스캔라인을 형성하는 단계는, 기수번째 스캔라인이 형성될 영역을 노출시키는 마스크를 이용하여 기수번째 스캔라인을 형성하고, 상기 마스크를 하나의 스캔라인만큼 쉬프트시켜 우수번째 스캔라인을 형성하는 단계를 더 포함한다.

상기 스캔라인을 형성하는 단계는, 상기 스캔라인 중 기수번째 스캔라인 또는 우수번째 스캔라인이 형성될 영역과 대응되는 영역을 각각 노출시키는 마스크를 이용하여 상기 기수번째 스캔라인을 노출시키는 마스크를 이용하여 상기 기수번째 스캔라인을 형성하고, 상기 우수번째 스캔라인을 노출시키는 마스크를 이용하여 상기 우수번째 스캔라인을 형성하는 단계를 더 포함한다.

이하, 도 5 내지 도 11을 참조하여 본 발명의 바람직한 실시 예에 대하여 설명하기로 한다.

도 5는 본 발명의 실시 예에 따른 유기 EL 표시소자를 개략적으로 나타내는 사시도이며, 도 6은 도 5에 도시된 II - II' 선을 따라 절취한 단면도이다.

도 5 및 도 6을 참조하면, 본 발명의 실시 예에 따른 유기 EL 표시소자는 기판(52) 상에 일정간격 이격된 다수 개의 데이터라인(54)과, 데이터라인(54) 상에 유기발광층(60)이 형성될 영역마다 개구부 및 스캔라인(62)을 전기적으로 분리시키기 위한 단차를 가지는 절연막(56)과, 데이터라인(54) 상의 개구부마다 형성된 유기발광층(60)과, 데이터라인(54)과 교차되는 스캔라인(62)을 구비한다.

절연막(56)은 데이터라인(54) 상에 유기발광층(60)이 형성될 영역마다 개구부를 가지며, 스캔라인(62)을 전기적으로 분리시키기 위하여 데이터라인(54)과 교차되는 방향의 단차를 가지도록 형성된다.

유기발광층(60)은 그릴마스크를 이용한 유기발광물질의 증착을 통하여 데이터라인(54) 상의 개구부마다 형성되며, 스캔라인(62)은 스캔라인(62)이 형성될 영역과 대응되는 영역에 개구부를 가지는 그릴마스크를 통한 전극물질의 증착을 통하여 데이터라인(54)과 교차되는 방향으로 형성된다.

이와 같이, 스캔라인(62)은 스캔라인(62)이 형성될 영역과 대응되는 영역에 개구부를 가지는 그릴마스크를 통하여 형성되어 전기적으로 1차 분리되며 또한, 절연막(56)의 단차에 의하여 전기적으로 2차 분리됨으로써 전기적인 안정성이 확보된다.

이와 같이, 본 발명의 실시 예에 따른 유기 EL 표시소자는 종래 유기 EL 표시소자에 존재하던 오버행 구조의 격벽을 형성하지 않음으로써 기판(52) 상에 스캔라인(62)이 형성되지 않는 영역을 제거시킬 수 있다. 이에 따라, 스캔라인(62)을 넓게 형성할 수 있으므로 인하여 소비전력을 감소시킬 수 있다. 또한, 종래 소정의 높이로 형성하여야 하는 격벽을 형성하지 않음으로써 유기 EL 표시소자의 생산성을 향상시킬 수 있다. 뿐만 아니라, 격벽을 형성하지 않음으로써 표시패널을 슬림화할 수 있다.

도 7a 내지 도 7c는 본 발명의 실시 예에 따른 유기 EL 표시소자의 제조방법을 단계적으로 나타내는 단면도이다.

도 7a를 참조하면, 데이터라인(54)은 기판(52) 상에 ITO, IZO, ITZO 등의 투명전도성물질이 전면 증착된 후 패터닝됨으로써 형성된다.

이 후, 데이터라인(54)이 형성된 기판(52) 상에 도 7b와 같이, 절연물질이 전면 증착된 후 투과영역, 차단영역 및 반투과영역을 포함하는 하프 톤 마스크를 이용한 포토리소그래피 공정과 식각공정으로 패터닝됨으로써 데이터라인(54) 상에 유기발광층(60)이 형성될 영역마다 개구부를 가지며, 스캔라인(62)을 전기적으로 분리시키기 위하여 데이터라인(54)과 교차되는 방향의 단차를 가지는 절연막(56)이 형성된다.

이어, 절연막(56)이 형성된 기판(52) 상에 도 7c와 같이, 유기발광물질이 도 8a에 도시된 R, G, B 유기발광물질 증착 그릴 마스크(71)를 이용하여 데이터라인(54) 상의 개구부마다 유기발광층(60)이 형성되며 연이어, 스캔라인(62)이 도 8b에 도시된 전극물질 증착 그릴마스크(72)를 이용하여 데이터라인(54)을 가로지르는 방향으로 형성된다. 이 때, 스캔라인(62)의 형성은 기수번째 스캔라인(62a) 및 우수번째 스캔라인(62b) 중 어느 하나의 스캔라인(62)이 형성될 영역과 대응되는 영역에 개구부를 가지는 그릴마스크(72)를 사용하여 형성한다(도 10a 및 도 10b 참조).

이러한 본 발명의 실시 예에 따른 절연막(56)의 형성방법을 도 9a 내지 9c를 참조하여 설명하기로 한다.

데이터라인(54)이 형성된 기판(52) 상에 순차적으로 절연물질(56a) 및 포토레지스트(76)가 전면 증착된다. 그런 다음, 차단영역(D), 반투과영역(C) 및 투과영역(B)을 포함하는 하프 톤 마스크(75)가 포토레지스트(76) 상에 정렬되고 포토리소그래피 공정이 실시됨으로써 도 9a에 도시된 바와 같은 포토레지스트 패턴(76a)이 형성된다.

여기서, 포토레지스트 패턴(76a)은 데이터라인(54) 상에 개구부가 형성될 영역에서는 제거되며 절연막(56)의 단차가 형성될 영역은 다른 영역에 비하여 상대적으로 두껍게 형성된다.

이어서, 에싱공정이 실시됨으로써 도 9b에 도시된 바와 같이 단차가 형성될 영역에 포토레지스트 패턴(76b)은 잔류되며 단차를 제외한 영역의 절연막(56)이 노출된다. 이 후, 잔류된 포토레지스트 패턴(76b)을 마스크로 이용하여 절연막(56)이 식각(드라이 에칭)됨으로써 도 9c에 도시된 바와 같이 주변에 비하여 상대적으로 높은 높이의 단차를 가지는 절연막(56)이 형성된다.

여기서, 절연막(56)의 높이는 식각 시간에 의해 조절된다. 이 후, 스트립 공정에 의해 잔류된 포토레지스트 패턴(76b)은 제거되게 된다.

도 10a 내지 10b는 그릴마스크를 사용하여 스캔라인을 형성하는 방법을 나타내는 단면도이다.

본 발명의 스캔라인(62)은 종래 격벽에 의하여 스캔라인(62)이 분리됨으로 인하여 공통마스크를 이용한 기판(52) 상에 전극물질의 전면 증착으로 형성하던 것과는 달리 전극물질 증착 그릴마스크(72)를 이용하여 형성한다.

스캔라인(62)의 형성을 위한 그릴마스크(72)는 기수번째 스캔라인(62a) 및 우수번째 스캔라인(62b) 중 어느 하나의 스캔라인(62)이 형성될 영역과 대응되는 영역에 개구부를 가지는 그릴마스크(72)를 사용하여 도 10a에 도시된 바와 같이, 기수번째 스캔라인(62a)을 먼저 형성한 후 도 10b에 도시된 바와 같이, 우수번째 스캔라인(62b)을 형성한다.

이 때, 스캔라인(62)은 기수번째 스캔라인(62a)이 형성될 영역과 대응되는 영역에 개구부를 가지는 그릴마스크(72) 및 우수번째 스캔라인(62b)이 형성될 영역과 대응되는 영역에 개구부를 가지는 그릴마스크(72) 중 어느 하나의 그릴마스크(72)를 사용하여 기수번째 스캔라인(62a) 및 우수번째 스캔라인(62b) 중 어느 하나의 스캔라인(62)을 먼저 형성한 다음, 동일 그릴마스크(72)를 사용하여 하나의 스캔라인(62)만큼 쉬프트시켜 나머지 스캔라인(62)을 형성할 수도 있다.

전술한 바와 같은 방법으로 스캔라인(62)을 형성하는 이유는 도 11에 도시된 바와 같이, 유기발광층(60)과 유기발광층(60) 사이의 거리가 50 ~ 70 μ m로써 매우 좁아 기수번째 스캔라인(62a) 및 우수번째 스캔라인(62b)이 형성될 영역마다 모두 개구부를 가지는 그릴마스크를 사용하여 스캔라인(62)을 형성할 경우 스캔라인(62)이 쇼트될 수 있기 때문이다.

따라서, 스캔라인(62)의 형성은 기수번째 스캔라인(62a) 및 우수번째 스캔라인(62b) 중 어느 하나의 스캔라인(62)이 형성될 영역과 대응되는 영역에 개구부를 가지는 그릴마스크(72)를 사용하여 형성한다.

이와 같이, 본 발명의 유기 EL 표시소자는 스캔라인(62)은 전기적으로 분리시키기 위한 단차를 가지는 절연막(56)을 구비함으로써 오버행 구조의 격벽을 제거할 수 있으며, 오버행 구조의 격벽을 형성하지 않음으로써 기판(52) 상에 스캔라인(62)을 넓게 형성할 수 있으므로 인하여 소비전력을 감소시킬 수 있다. 또한, 종래 소정의 높이로 형성하여야 하는 격벽을 형성하지 않음으로써 유기 EL 표시소자의 생산성을 향상시킬 수 있다. 뿐만 아니라, 소정의 높이를 가지는 격벽을 형성하지 않음으로써 표시패널을 슬림화할 수 있다.

발명의 효과

상술한 바와 같이, 본 발명에 따른 유기 EL 표시소자 및 그 제조방법은 단차를 가지는 절연막을 통하여 종래 스캔라인을 전기적으로 분리시키기 위한 오버행 구조의 격벽을 제거함으로써 기판 상에 스캔라인을 넓게 형성하여 소비전력을 감소시킬 수 있다. 또한, 종래 소정의 높이로 형성하여야 하는 격벽을 형성하지 않음으로써 유기 EL 표시소자의 생산성을 향상시킬 수 있다. 뿐만 아니라, 소정의 높이로 형성하여야 하는 격벽을 형성하지 않음으로 표시패널을 슬림화할 수 있다.

이상 설명한 내용을 통해 당업자라면 본 발명의 기술사상을 일탈하지 아니하는 범위에서 다양한 변경 및 수정이 가능함을 알 수 있을 것이다. 따라서, 본 발명의 기술적 범위는 명세서의 상세한 설명에 기재된 내용으로 한정되는 것이 아니라 특허 청구의 범위에 의해 정하여 져야만 할 것이다.

도면의 간단한 설명

도 1은 종래의 유기 전계발광 표시소자를 개략적으로 나타내는 사시도.

도 2는 도 1에 도시된 I - I' 선을 따라 절취한 단면도.

도 3a 내지 도 3d는 종래의 유기 전계발광 표시소자의 제조방법을 단계적으로 나타내는 단면도.

도 4는 종래의 유기 전계발광 표시소자의 격벽을 자세히 설명하기 위한 도면.

도 5는 본 발명의 실시 예에 따른 유기 전계발광 표시소자를 개략적으로 나타내는 사시도.

도 6은 도 5에 도시된 II - II' 선을 따라 절취한 단면도.

도 7a 내지 도 7c는 본 발명의 실시 예에 따른 유기 전계발광 표시소자의 제조방법을 단계적으로 나타내는 단면도.

도 8a 내지 8b는 유기발광물질의 증착을 위한 그릴마스크 및 전극물질의 증착을 위한 그릴마스크를 각각 나타내는 도면.

도 9a 내지 도 9c는 하프 톤(Half Tone) 마스크를 사용하여 절연막을 형성하는 방법을 단계적으로 나타내는 단면도.

도 10a 내지 10b는 그릴마스크를 사용하여 스캔라인을 형성하는 방법을 나타내는 단면도.

도 11은 유기 EL 표시소자의 셀 영역을 자세히 나타내는 도면.

< 도면의 주요 부분에 대한 부호의 간단한 설명 >

4, 54 : 데이터라인 6, 56 : 절연막

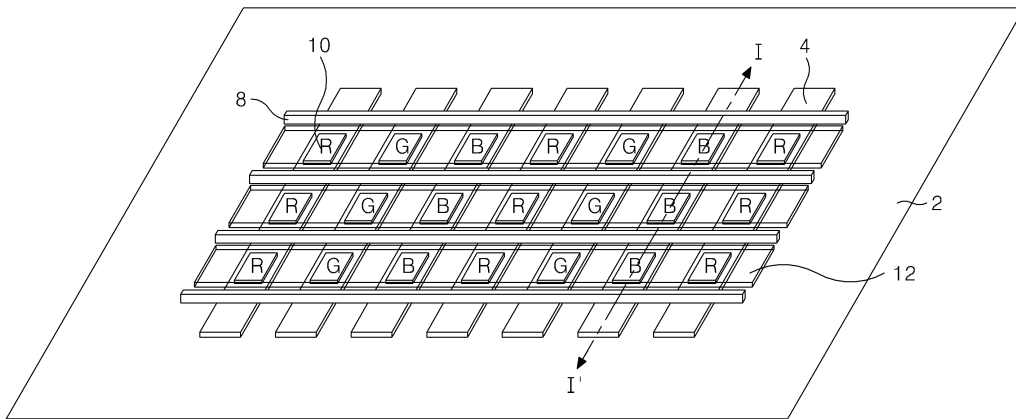
8, 58 : 격벽 10, 60 : 유기발광층

12, 62 : 스캔라인 71, 72 : 그릴마스크

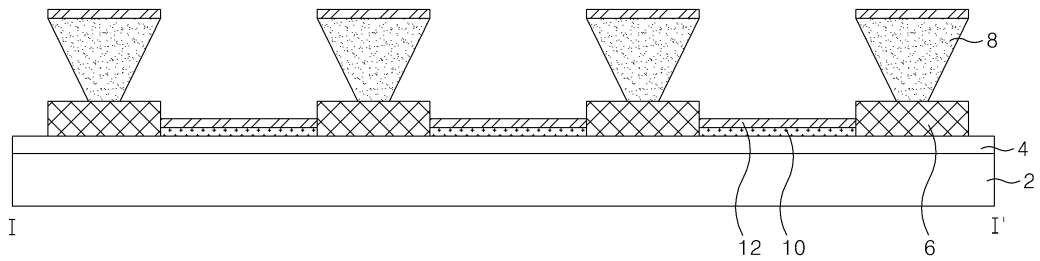
75 : 하프 톤 마스크 76 : 포토레지스트

도면

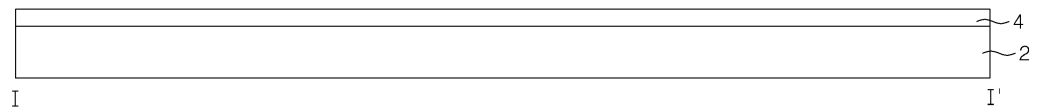
도면1



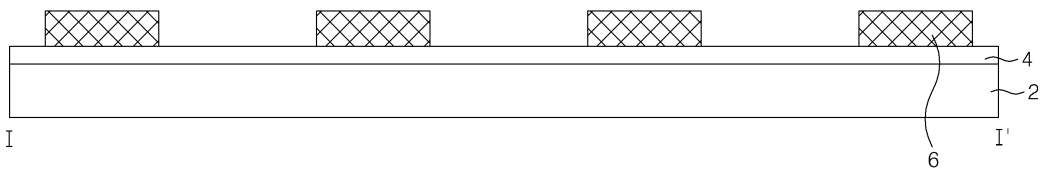
도면2



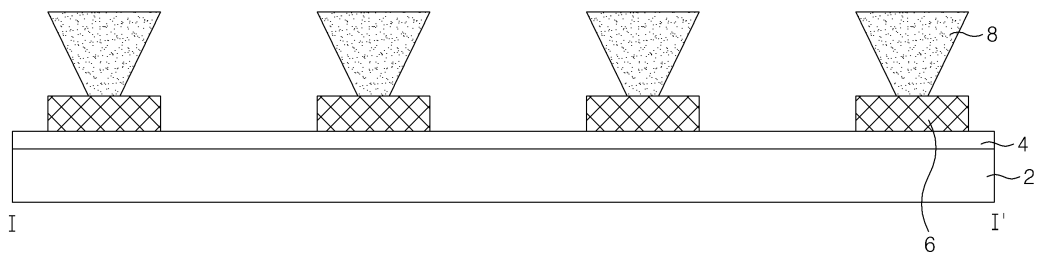
도면3a



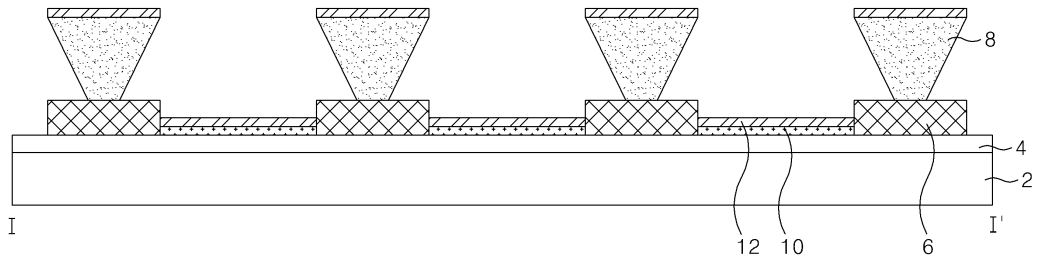
도면3b



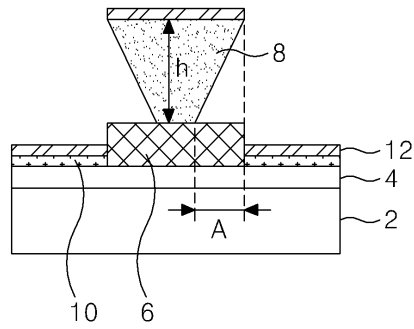
도면3c



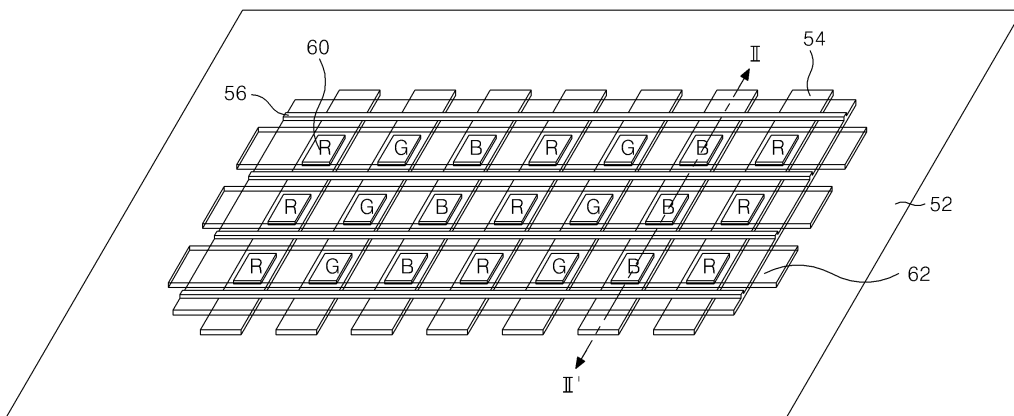
도면3d



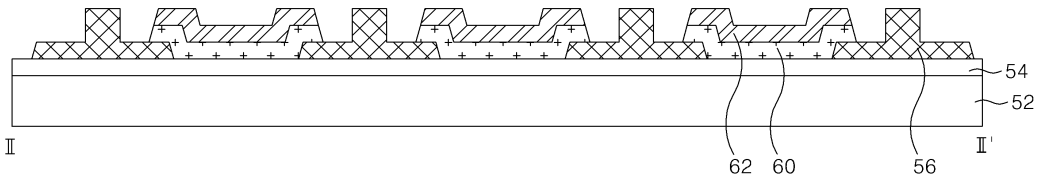
도면4



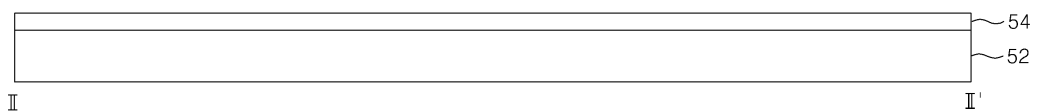
도면5



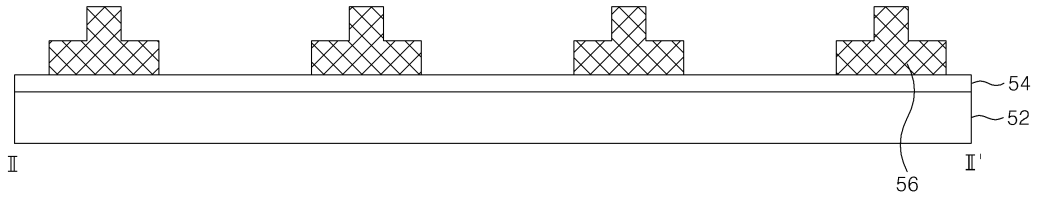
도면6



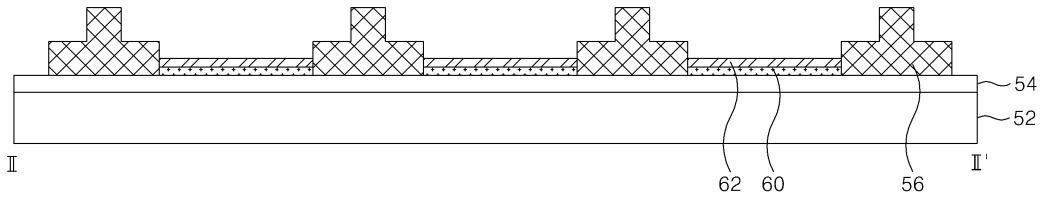
도면7a



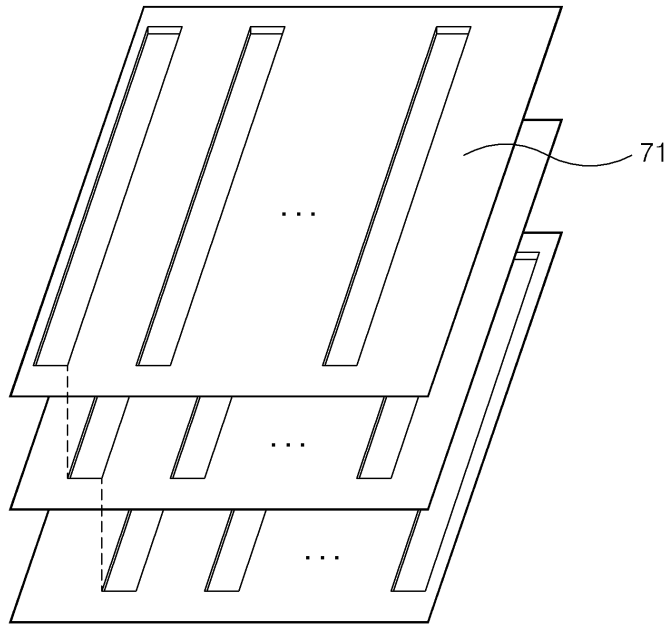
도면7b



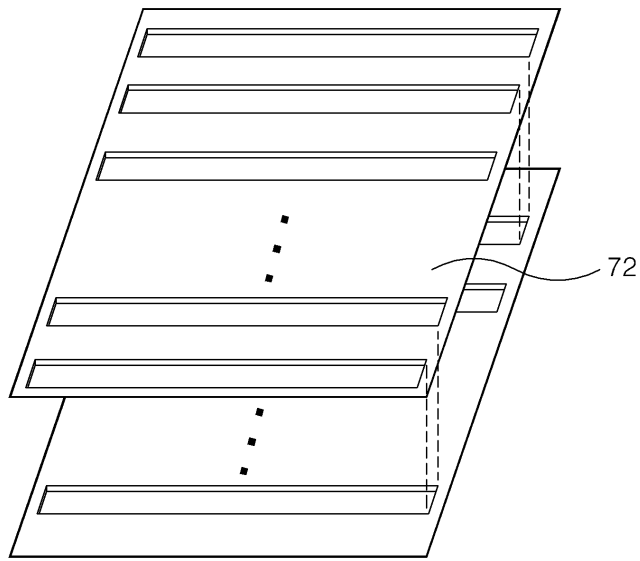
도면7c



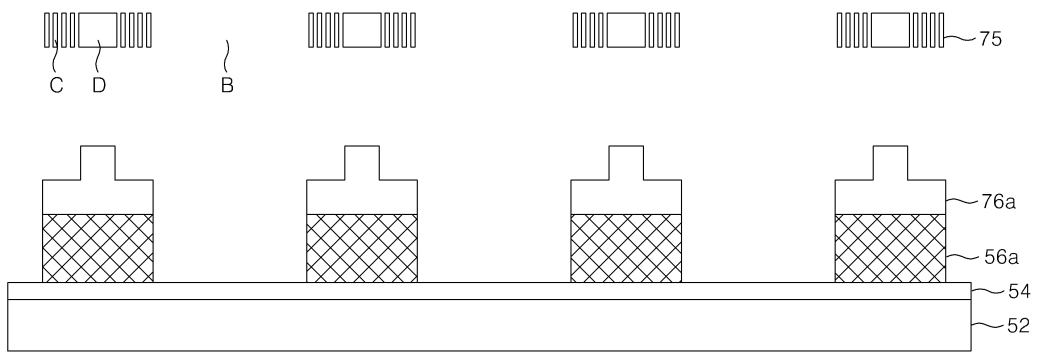
도면8a



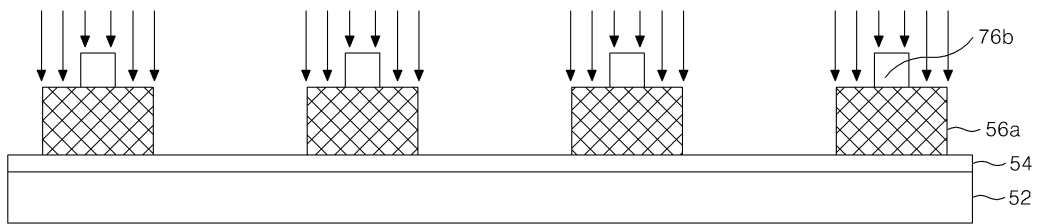
도면8b



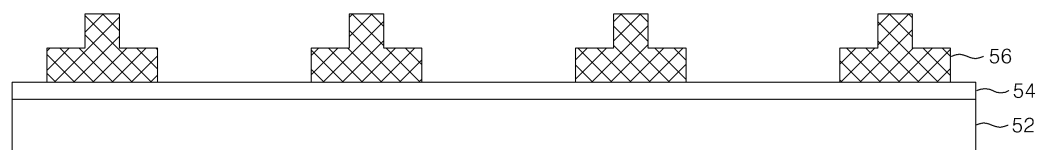
도면9a



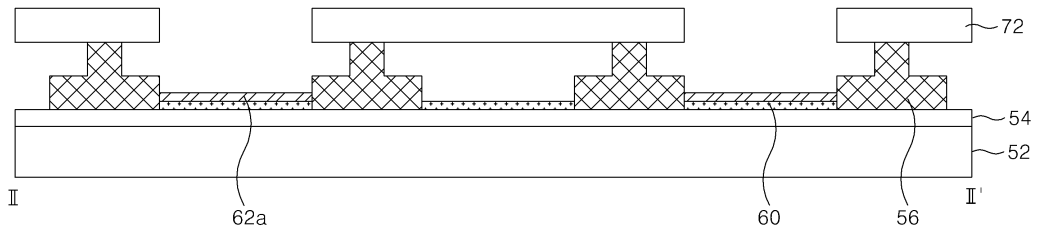
도면9b



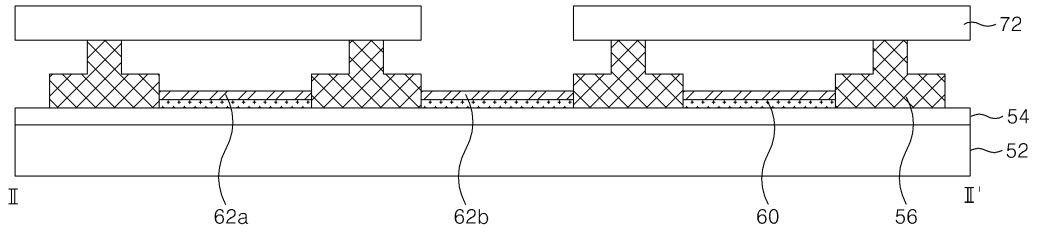
도면9c



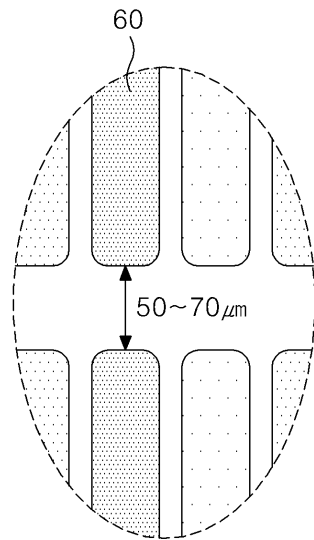
도면10a



도면10b



도면11



专利名称(译)	有机电致发光显示装置及其制造方法		
公开(公告)号	KR100717331B1	公开(公告)日	2007-05-15
申请号	KR1020050029662	申请日	2005-04-08
申请(专利权)人(译)	LG电子公司		
当前申请(专利权)人(译)	LG电子公司		
[标]发明人	PARK CHONG HYUN		
发明人	PARK, CHONG HYUN		
IPC分类号	H05B33/22 H05B33/10		
CPC分类号	H01L27/32 H01L51/0011 H01L51/56 H01L2924/12044		
代理人(译)	李, SOO WOONG		
其他公开文献	KR1020060106482A		
外部链接	Espacenet		

摘要(译)

本发明涉及提高生产率的有机电致发光显示装置及其制造方法。本发明包括将有机发光层置于间隔中并交叉的数据线和具有阶梯式滑轮的绝缘层，用于与扫描线电分离，同时在扫描线处具有开口部分和有机光的区域 - 在数据线上形成发射层。

