

(19)대한민국특허청(KR)
(12) 등록특허공보(B1)

(51) Int. Cl. G09G 3/30 (2006.01)	(45) 공고일자 (11) 등록번호 (24) 등록일자	2006년04월12일 10-0570773 2006년04월06일
--------------------------------------	-------------------------------------	--

(21) 출원번호	10-2004-0065777	(65) 공개번호	10-2006-0017200
(22) 출원일자	2004년08월20일	(43) 공개일자	2006년02월23일

(73) 특허권자	삼성에스디아이 주식회사 경기 수원시 영통구 신동 575
(72) 발명자	이경수 경기도 수원시 팔달구 영통동 벽적골9단지아파트 912동 1104호 박성천 경기도 수원시 팔달구 영통동 1032-1 301호
(74) 대리인	유미특허법인

심사관 : 천대식

(54) 발광표시 장치의 디스플레이 패널 구동 드라이버 및 그방법

요약

본 발명은 유기 EL 발광표시 장치의 메인 패널과 서브 패널을 구동하는 디스플레이 패널 구동 드라이버 및 그 방법에 관한 것이다. 본 발명에 따른 발광표시 장치의 디스플레이 패널 구동 드라이버는, 각각 전면 및 배면으로 디스플레이되는 메인 패널과 서브 패널을 구비하는 발광표시 장치의 디스플레이 패널 구동 드라이버에 있어서, 상기 메인 패널의 복수의 주사선(scan line)에 각각 선택 신호를 순차적으로 인가하는 메인 주사 구동부; 상기 서브 패널의 복수의 주사선에 각각 선택신호를 순차적으로 인가하는 서브 주사 구동부; 화상 신호에 대응되는 데이터 전압을 상기 메인 패널 및 서브 패널의 선택된 화소회로에 인가하는 데이터 구동부; 및 상기 메인 및 서브 주사 구동부를 구동하고, 상기 메인 패널 또는 서브 패널의 어느 하나에만 픽셀 발광신호(EMI)를 인가하는 구동 제어부를 포함한다. 본 발명에 따르면, 양쪽에 유기 EL 디스플레이 패널을 사용하는 경우, 픽셀 발광신호(EMI)에 따라 메인 패널 또는 서브 패널을 어느 하나만 선택적으로 발광시킬 수 있고, 또한, 메인 또는 서브 주사 구동부의 제어신호들을 공통으로 사용함으로써, 드라이버 집적회로 설계가 용이해진다.

대표도

도 5

색인어

발광표시 장치, 유기 EL, 주사 구동, 메인 패널, 서브 패널

명세서

도면의 간단한 설명

도 1은 유기 EL의 발광 원리를 나타내는 도면이다.

도 2는 본 발명의 실시예에 따른 유기 EL 표시 장치의 개략적인 블록 구성도이다.

도 3은 본 발명의 실시예에 따른 박막 트랜지스터(TFT)를 이용한 능동 구동 방식을 사용하는 유기 EL 표시 패널을 나타내는 도면이다.

도 4a 및 도 4b는 각각 본 발명의 실시예에 따른 발광표시 장치를 구비한 휴대용 단말기의 메인 패널 및 서브 패널을 나타내는 외형도이다.

도 5는 본 발명의 실시예에 따른 발광표시 장치의 디스플레이 패널 구동 드라이버의 개략적인 구성도이다.

도 6은 본 발명의 실시예에 따른 발광표시 장치의 화소회로를 예시하는 도면이다.

발명의 상세한 설명

발명의 목적

발명이 속하는 기술 및 그 분야의 종래기술

본 발명은 발광표시 장치의 디스플레이 패널 구동 드라이버 및 그 방법에 관한 것으로, 구체적으로, 유기 EL 발광표시 장치의 메인 패널과 서브 패널을 구동하는 디스플레이 패널 구동 드라이버 및 그 방법에 관한 것이다.

유기 EL(organic electro-luminescence) 표시 장치는 전류가 흐를 경우에 빛을 내는 유기 물질을 화소별로 분리하여 매트릭스 모양으로 배치해 놓고, 이들 유기 물질에 흐리는 전류량을 조절함으로써 화상을 표시하는 장치이다. 이러한 유기 EL 표시 장치는 저전압 구동, 경량 박형, 광시야각 그리고 고속 응답 등의 장점으로 인하여 차세대 표시 장치로 기대되고 있다.

도 1은 각각 유기 EL의 발광 원리를 나타내는 도면이다.

일반적으로, 유기 EL 표시장치는 형광성 유기화합물을 전기적으로 여기시켜 발광시키는 표시장치로서, N×M 개의 유기 발광셀들을 전압구동 혹은 전류 구동하여 영상을 표현할 수 있도록 되어 있다. 이러한 유기 발광셀 구조는 도 1에 도시된 바와 같이, ITO(Indium Tin Oxide) 화소전극, 유기박막 및 금속 레이어의 구조를 가지고 있으며, 상기 유기박막은 전자와 정공의 균형을 좋게 하여 발광 효율을 향상시키기 위해 발광층(Emitting Layer: EML), 전자수송층(Electron Transport Layer: ETL) 및, 정공수송층(Hole Transport Layer: HTL)을 포함한 다층 구조로 이루어지고, 또한 별도의 전자주입층(Electron Injecting Layer: EIL)과 정공주입층(Hole Injecting Layer: HIL)을 포함할 수 있다.

이와 같이 이루어지는 유기 발광셀을 구동하는 방식에는 단순 매트릭스(passive matrix) 방식과 TFT를 이용한 능동 구동(active matrix) 방식이 있다. 상기 단순 매트릭스 방식은 양극과 음극을 직교하도록 형성하고 라인을 선택하여 구동하는 데 비해, 능동 구동방식은 TFT와 커패시터를 각각의 화소 전극에 접속하여 커패시터 용량에 의해 전압을 유지하도록 하는 구동 방식이다.

최근, 휴대폰에서는 폴더의 형태로 된 제품들이 많이 나오고 있고, 표시패널의 안쪽과 바깥쪽에 각각 다른 크기를 갖는 유기 EL을 채용한 제품이 많이 생산되고 있다. 이런 유기 EL을 채용한 경우, 안쪽의 표시를 위한 유기 EL은 바깥쪽의 표시를 위한 유기 EL보다 큰 크기를 이용한다.

그러나 이와 같은 형태는 표시패널의 크기가 두 종류이기 때문에 이를 각각 다른 형태로 제어해야 하고, 또한 사용되는 부품의 수도 두 배로 증가하므로 제품 단가가 증가하는 문제점이 있다.

발명이 이루고자 하는 기술적 과제

상기 문제점을 해결하기 위한 본 발명의 목적은 양쪽에 유기 EL 디스플레이 패널을 사용하는 경우, 메인 패널 또는 서브 패널을 어느 하나만 선택적으로 발광시킬 수 있는 발광표시 장치의 디스플레이 패널 구동 드라이버 및 그 방법을 제공하기 위한 것이다.

또한, 상기 문제점을 해결하기 위한 본 발명의 다른 목적은 메인 및 서브 주사 구동부의 제어신호들을 공통으로 사용하는 발광표시 장치의 디스플레이 패널 구동 드라이버 및 그 방법을 제공하기 위한 것이다.

발명의 구성 및 작용

상기 목적을 달성하기 위한 수단으로서, 본 발명에 따른 발광표시 장치의 디스플레이 패널 구동 드라이버는,

각각 전면 및 배면으로 디스플레이되는 메인 패널과 서브 패널을 구비하는 발광표시 장치의 디스플레이 패널 구동 드라이버에 있어서,

상기 메인 패널의 복수의 주사선(scan line)에 각각 선택 신호를 순차적으로 인가하는 메인 주사 구동부;

상기 서브 패널의 복수의 주사선에 각각 선택신호를 순차적으로 인가하는 서브 주사 구동부;

화상 신호에 대응되는 데이터 전압을 상기 메인 패널 및 서브 패널의 선택된 화소회로에 인가하는 데이터 구동부; 및

상기 메인 및 서브 주사 구동부를 구동하고, 상기 메인 패널 또는 서브 패널의 어느 하나에만 픽셀 발광신호(EMI)를 인가하는 구동 제어부

를 포함하는 것을 특징으로 한다.

여기서, 상기 구동 제어부가 출력하는 픽셀 발광신호(EMI)를 반전시키는 인버터를 추가로 포함할 수 있다.

여기서, 상기 픽셀 발광신호(EMI) 또는 반전된 픽셀 발광신호가 상기 메인 또는 서브 패널에 각각 인가되는 것을 특징으로 한다.

여기서, 상기 메인 또는 서브 주사 구동부는 동일한 구동신호에 따라 동시에 동작하는 것을 특징으로 한다.

한편, 상기 목적을 달성하기 위한 수단으로서, 본 발명에 따른 발광표시 장치는,

메인 패널과 서브 패널을 구비하는 발광표시 장치에 있어서,

다수의 화소회로에 의해 전면에 디스플레이되는 메인 패널;

상기 메인 패널 디스플레이 방향의 배면에 디스플레이되는 서브 패널;

상기 메인 패널의 복수의 주사선에 각각 선택 신호를 순차적으로 인가하는 메인 주사 구동부;

상기 서브 패널의 복수의 주사선에 각각 선택신호를 순차적으로 인가하는 서브 주사 구동부;

화상 신호에 대응되는 데이터 전압을 상기 메인 패널 및 서브 패널의 선택된 화소회로에 인가하는 데이터 구동부; 및

상기 메인 및 서브 주사 구동부를 구동하고, 상기 메인 패널 또는 서브 패널의 어느 하나에만 픽셀 발광신호(EMI)를 인가하는 구동 제어부

를 포함하는 것을 특징으로 한다.

여기서, 상기 메인 패널 및 서브 패널은 화상 신호에 대응되는 데이터 전압을 인가하는 데이터선(Data line)을 공통으로 사용하는 것을 특징으로 한다.

여기서, 상기 구동 제어부가 출력하는 픽셀 발광신호(EMI)를 반전시키는 인버터를 추가로 포함할 수 있다.

여기서, 상기 픽셀 발광신호(EMI) 또는 반전된 픽셀 발광신호가 상기 메인 또는 서브 패널에 각각 인가되는 것을 특징으로 한다.

여기서, 상기 메인 또는 서브 주사 구동부는 동일한 구동신호에 따라 동시에 동작하는 것을 특징으로 한다.

한편, 상기 목적을 달성하기 위한 수단으로서, 본 발명에 따른 발광표시 장치의 디스플레이 패널 구동 방법은,

각각 전면 및 배면으로 디스플레이되는 메인 패널과 서브 패널을 구비하는 발광표시 장치의 디스플레이 패널을 구동하는 방법에 있어서,

- i) 상기 메인 패널 또는 서브 패널의 어느 하나에만 픽셀 발광신호(EMI)를 출력하는 단계;
- ii) 상기 픽셀 발광신호(EMI)를 반전시키는 단계;
- iii) 상기 픽셀 발광신호(EMI) 및 반전 픽셀 발광신호에 따라 상기 메인 패널 또는 서브 패널의 복수의 주사선에 각각 선택 신호를 순차적으로 인가하는 단계; 및
- iv) 화상 신호에 대응되는 복수의 데이터 전압을 상기 메인 패널 또는 서브 패널의 선택된 화소회로에 순차적으로 인가하여 상기 메인 패널 또는 서브 패널을 어느 하나만 디스플레이시키는 단계

를 포함하는 것을 특징으로 한다.

여기서, 상기 ii) 단계는 인버터를 사용하여 상기 픽셀 발광신호(EMI)를 반전시키는 것을 특징으로 한다.

여기서, 상기 iv) 단계의 메인 패널 및 서브 패널은 화상 신호에 대응되는 데이터 전압을 인가하는 데이터선(Data line)을 공통으로 사용하는 것을 특징으로 한다.

본 발명에 따르면, 양쪽에 유기 EL 디스플레이 패널을 사용하는 경우, 메인 패널 또는 서브 패널을 어느 하나만 선택적으로 발광시킬 수 있고, 이에 따라 메인 및 서브 주사 구동부의 제어신호들을 공통으로 사용함으로써 드라이버 집적회로 설계가 용이해진다.

이하, 첨부된 도면을 참조하여 본 발명의 실시예에 따른 발광표시 장치의 디스플레이 패널 구동 드라이버 및 그 방법을 상세히 설명한다.

도 2는 본 발명의 실시예에 따른 유기 EL 표시 장치의 개략적인 블록 구성도이다.

도 2를 참조하면, 본 발명의 실시예에 따른 유기 EL 표시 장치는 비디오 제어부(100), 패널 제어부(200), 전원 모듈(300), 주사 구동부(400), 데이터 구동부(500) 및 유기 EL 패널(600)로 이루어질 수 있다.

본 발명의 실시예에 따른 유기 EL 표시 장치는 아날로그 인터페이스 및 디지털 인터페이스를 거친 여러 신호들이 각각 주사 구동부(440) 및 데이터 구동부(500)에 의해 상기 유기 EL 패널(600)에 각각 행(Column)과 열(Row) 방향으로 제공된다.

구체적으로, R, G, B 신호 및 동기신호 등의 여러 아날로그 신호들이 상기 비디오 제어부(100)에 입력된 후에 디지털 신호로 변환되고, 상기 패널 제어부(200)는 이들을 제어하여 순차적으로 주사 구동부(400) 및 데이터 구동부(500)에 제공하게 되며, 상기 유기 EL 패널(600)은 이들 주사 구동부(400) 및 데이터 구동부(500)에 의해 제공되는 신호들, 그리고 전원공급 장치(400)에 의해 제공되는 전원에 의해 $n \times m$ 개의 유기 발광셀을 전압구동 혹은 전류 구동하여 영상을 표현하게 된다.

한편, 도 3은 본 발명의 실시예에 따른 TFT를 이용한 능동 구동 방식을 사용하는 유기 EL 표시 패널을 나타내는 도면이다.

도 3을 참조하면, 본 발명의 실시예에 따른 유기 EL 표시장치는 유기 EL 표시패널(600), 데이터 구동부(400) 및 주사 구동부(500)를 포함한다.

상기 유기 EL 표시패널(600)은 열 방향으로 뻗어 있는 m개의 데이터선(D1, D2, ..., Dm), 행 방향으로 뻗어 있는 n개의 주사선(S1, S2, ..., Sn), 및 n×m 개의 화소회로를 포함한다. 상기 m개의 데이터선(D1, D2, ..., Dm)은 화상 신호를 나타내는 데이터 신호를 화소회로로 전달하며, n개의 주사선(S1, S2, ..., Sn)은 선택 신호를 각각 화소회로로 전달한다. 여기서, 화소회로는 이웃한 두 데이터선(D1, D2, ..., Dm)과 이웃한 두 주사선(S1, S2, ..., Sn)에 의해 정의되는 1개의 화소 영역(610)에 형성된다.

상기 주사 구동부(400)는 n개의 주사선(S1, S2, ..., Sn)에 각각 선택 신호를 순차적으로 인가하며, 데이터 구동부(500)는 m개의 데이터선(D1, D2, ..., Dm)에 화상 신호에 대응되는 데이터 전압을 인가한다.

또한, 상기 주사 구동부(330) 및/또는 데이터 구동부(320)는 유기 EL 표시패널(600)에 전기적으로 연결될 수 있으며, 또는 상기 유기 EL 표시패널(600)에 접촉되어 전기적으로 연결되어 있는 테이프 캐리어 패키지(tape carrier package: TCP)에 칩 등의 형태로 장착될 수 있다. 또는, 상기 표시 패널(600)에 접촉되어 전기적으로 연결되어 있는 가요성 인쇄 회로(flexible printed circuit: FPC) 또는 필름(film) 등에 칩 등의 형태로 장착될 수도 있다.

또한, 상기 주사 구동부(400) 및/또는 데이터 구동부(500)는 상기 유기 EL 표시패널(600)의 유리 기판 위에 직접 장착될 수도 있으며, 또는 유리 기판 위에 주사선, 데이터선 및 박막 트랜지스터와 동일한 층들로 형성되어 있는 구동 회로와 대체될 수도 있고, 직접 장착될 수도 있다.

또한, 상기 화소회로는 유기 EL 소자(OLED), 2개의 트랜지스터(SM, DM) 및 커패시터(Cst)를 포함한다. 예를 들어, 상기 2개의 트랜지스터들(SM, DM)은 PMOS형 트랜지스터로 형성될 수 있다.

상기 구동 트랜지스터(DM)는 전원 전압(VDD)에 소스가 연결되고, 게이트와 소스 사이에 커패시터(Cst)가 연결되어 있다. 상기 커패시터(Cst)는 상기 구동 트랜지스터(DM)의 게이트-소스 전압을 일정 기간 유지하며, 상기 구동 트랜지스터(DM)는 커패시터(Cst)에 의해 유지된 전압, 즉 게이트와 소스 사이의 전압을 대응하는 전류를 출력한다. 스위칭 트랜지스터(SM)는 현재 주사선(Sn)으로부터의 선택 신호에 응답하여 데이터선(Dm)으로부터의 데이터 신호를 구동 트랜지스터(DM)로 전달한다.

상기 유기 EL 소자(OLED)는 캐소드가 기준 전압(Vss)에 연결되며, 구동 트랜지스터(DM)를 통하여 인가되는 전류에 대응하는 빛을 발광한다. 여기서, 유기 EL 소자(OLED)의 캐소드에 연결되는 전원(Vss)은 전원(VDD)보다 낮은 레벨의 전압으로서, 그라운드 전압 등이 사용될 수 있다.

한편, 도 4a 및 도 4b는 각각 본 발명의 실시예에 따른 발광표시 장치를 구비한 휴대용 단말기(700)의 전면의 메인 패널(710) 및 배면의 서브 패널(760)의 외형도이다.

도 4a 및 도 4b를 참조하면, 본 발명의 실시예에 따른 발광표시 장치를 구비한 휴대용 단말기(700)는, 메인 패널(710), 폴더(720), 키패드(740), 상기 키패드(740)가 장착된 듀얼 폴더형 휴대용 단말기 본체(730), 안테나(750) 및 서브 패널(760)을 각각 나타낸다.

한편, 도 5는 본 발명의 실시예에 따른 발광표시 장치의 디스플레이 패널 구동 드라이버의 개략적인 구성도이다.

도 5를 참조하면, 본 발명에 따른 발광표시 장치의 디스플레이 패널 구동 드라이버는, 각각 전면 및 배면으로 디스플레이 되는 메인 패널(920)과 서브 패널(940)을 구비하는 발광표시 장치의 디스플레이 패널(900) 내에 구현된다.

여기서, 메인 주사 구동부(910)는 상기 메인 패널(920)의 복수의 주사선(scan line)에 각각 선택 신호를 순차적으로 인가하고, 서브 주사 구동부(930)는 상기 서브 패널(940)의 복수의 주사선에 각각 선택신호를 순차적으로 인가하게 된다.

또한, 데이터 구동부(도시되지 않음)는 화상 신호에 대응되는 데이터 전압을 상기 메인 패널(920) 및 서브 패널(940)의 선택된 화소회로에 인가하게 된다.

또한, 구동 제어부인 구동 집적회로(950)는 상기 메인 및 서브 주사 구동부(910, 930)를 구동하고, 상기 메인 패널(920) 또는 서브 패널(940)의 어느 하나에만 픽셀 발광신호(EMI)를 인가하게 된다. 여기서, 상기 픽셀 발광신호(EMI)는 상기 유기 EL 소자(OLED)의 발광을 차단할 수 있는 신호이므로, 상기 메인 패널(920) 또는 서브 패널(940)의 디스플레이를 차단하게 된다.

여기서, 상기 구동 제어부(950)가 출력하는 픽셀 발광신호(EMI)를 반전시키는 인버터(961)를 추가로 포함할 수 있고, 상기 픽셀 발광신호(EMI) 또는 반전된 픽셀 발광신호가 상기 메인 또는 서브 패널(920, 940)에 각각 인가된다. 즉, 상기 구동 집적회로(950)에서 출력되는 픽셀 발광신호(EMI)는 하이 레벨 신호일 수도 있고, 로우 레벨 신호일 수도 있으므로, 상기 픽셀 발광신호(EMI) 또는 반전된 픽셀 발광신호가 상기 메인 또는 서브 패널(920, 940)에 각각 선택적으로 인가된다.

또한, 상기 메인 또는 서브 주사 구동부(910, 930)는 동일한 구동신호에 따라 동시에 동작하게 되며, 여기서, 상기 메인 또는 서브 주사 구동부(910, 930)에 공통으로 입력되는 제어신호는 예를 들어, 클럭신호(CLK) 등이 있다.

한편, 도 6은 본 발명의 실시예에 따른 발광표시 장치의 화소회로를 예시하는 도면으로서, 5개의 트랜지스터(M1~M5), 2개의 커패시터(Cst, Cvth) 및 유기 EL 소자(OLED)로 이루어지는 유기 EL 발광셀의 화소회로를 나타낸다.

도 6에서는 설명의 편의상 m번째 데이터선(Dm)과 n번째 주사선(Sn)에 연결된 화소 회로만을 도시하였다. 한편, 주사선에 관한 용어를 정의하면, 현재 선택 신호를 전달하려고 하는 주사선을 "현재 주사선"이라 하고, 현재 선택 신호가 전달되기 전에 선택 신호를 전달한 주사선을 "직전 주사선"이라 한다.

도 6에 도시된 바와 같이, 유기 EL 소자(OLED)에 전류구동형 트랜지스터(M1)가 연결되어 발광을 위한 전류를 공급한다. 전류구동형 트랜지스터(M1)의 전류량은 스위칭 트랜지스터(M2)를 통해 인가되는 데이터 전압에 의해 제어되도록 되어 있다. 이때, 인가된 전압을 일정기간 유지하기 위한 커패시터(Cst)가 트랜지스터(M1)의 소스와 게이트 사이에 연결되어 있다. 상기 스위칭 트랜지스터(M2)의 게이트에는 선택신호선(Sn)이 연결되어 있으며, 소스 측에는 데이터선(Dm)이 연결되어 있다.

제1 트랜지스터(M1)는 유기 EL 소자(OLED)를 구동하기 위한 구동 트랜지스터로서, 전압(VDD)을 공급하기 위한 전원과 유기 EL 소자(OLED) 간에 접속되고, 게이트에 인가되는 전압에 의하여 제5 트랜지스터(M5)를 통하여 유기 EL 소자(OLED)에 흐르는 전류를 제어한다. 상기 스위칭 트랜지스터(M2)는 직전 주사선(Sn-1)으로부터의 선택 신호에 응답하여 구동 트랜지스터(M1)를 다이오드 연결시킨다.

상기 제1 트랜지스터(M1)의 게이트에는 커패시터(Cvth)의 일 전극이 접속되고, 커패시터(Cvth)의 타 전극 및 전압(VDD)을 공급하는 전원간에 커패시터(Cst)와 제4 트랜지스터(M4)가 병렬 접속된다. 상기 제4 트랜지스터(M4)는 직전 주사선(Sn-1)으로부터의 선택 신호에 응답하여 커패시터(Cvth)의 타 전극에 전원(VDD)을 공급한다. 여기서, 상기 Cst는 인가된 전압을 일정기간 유지하기 위한 커패시터이며, Cvth는 문턱전압 보상용 커패시터이다. 또한, 상기 제3 트랜지스터(M3)는 현재 주사선(Sn)으로부터의 선택 신호에 응답하여 데이터선(Dm)으로부터의 데이터를 커패시터(Cvth)의 타단으로 전달한다.

상기 제5 트랜지스터(M5)는 IR 드롭을 방지하기 위한 트랜지스터로서, 상기 제1 트랜지스터(M1)의 드레인과 유기 EL 소자(OLED)의 애노드 사이에 접속되고, 직전 주사선(Sn-1)으로부터의 선택 신호에 응답하여, 픽셀 발광신호(EMI)에 따라 상기 제1 트랜지스터(M1)의 드레인과 유기 EL 소자(OLED)를 차단시킨다. 예를 들어, 상기 픽셀 발광신호(EMI)가 하이 레벨인 경우에는, 상기 유기 EL 소자(OLED)의 발광을 차단하게 된다.

이와 같은 구조의 화소회로의 동작을 살펴보면, 스위칭 트랜지스터(M2)의 게이트에 인가되는 선택신호(Sn)에 의해 스위칭 트랜지스터(M2)가 온 되면, 데이터선을 통해 데이터 전압(Dm)이 구동용 트랜지스터(M1)의 게이트에 인가된다. 그리고, 게이트에 인가되는 데이터 전압(Dm)에 대응하여 구동용 트랜지스터(M1)를 통해 유기 EL 소자(OLED)에 전류가 흘러 발광이 이루어진다.

한편, 본 발명에 따른 발광표시 장치의 디스플레이 패널 구동 방법은, 상기 메인 패널 또는 서브 패널의 어느 하나에만 픽셀 발광신호(EMI)를 출력하고, 상기 픽셀 발광신호(EMI)를 반전시키며, 상기 픽셀 발광신호(EMI) 및 반전 픽셀 발광신호에 따라 상기 메인 패널 또는 서브 패널의 복수의 주사선에 각각 선택 신호를 순차적으로 인가하게 된다. 이에 따라, 화상 신호에 대응되는 복수의 데이터 전압을 상기 메인 패널 또는 서브 패널의 선택된 화소회로에 순차적으로 인가하여 상기 메인 패널 또는 서브 패널을 어느 하나만 디스플레이시키게 된다.

결국, 본 발명의 실시예에서는 1개의 휴대폰용 유기 EL 디스플레이 패널에 메인 패널과 서브 패널을 동시에 구현하고, 상기 메인 주사 구동부 및 서브 주사 구동부를 동시에 구동하며, 픽셀 발광신호(EMI)에 따라 상기 메인 패널 및 서브 패널의 어느 하나만을 디스플레이시키게 된다.

이상의 설명에서 본 발명은 특정의 실시예와 관련하여 도시 및 설명하였지만, 특허청구범위에 의해 나타난 발명의 사상 및 영역으로부터 벗어나지 않는 한도 내에서 다양한 개조 및 변화가 가능하다는 것을 당업계에서 통상의 지식을 가진 자라면 누구나 쉽게 알 수 있을 것이다.

발명의 효과

본 발명에 따르면, 양쪽에 유기 EL 디스플레이 패널을 사용하는 경우, 메인 패널 또는 서브 패널을 어느 하나만 선택적으로 발광시킬 수 있다.

또한, 본 발명에 따르면, 메인 또는 서브 주사 구동부의 제어신호들을 공통으로 사용함으로써 드라이버 집적회로 설계가 용이해진다.

(57) 청구의 범위

청구항 1.

각각 전면 및 배면으로 디스플레이되는 메인 패널(Main Panel)과 서브 패널(Sub Panel)을 구비하는 발광표시 장치의 디스플레이 패널 구동 드라이버에 있어서,

상기 메인 패널의 복수의 주사선(scan line)에 각각 선택 신호를 순차적으로 인가하는 메인 주사 구동부;

상기 서브 패널의 복수의 주사선에 각각 선택신호를 순차적으로 인가하는 서브 주사 구동부;

화상 신호에 대응되는 데이터 전압을 상기 메인 패널 및 서브 패널의 선택된 화소회로에 인가하는 데이터 구동부; 및

상기 메인 및 서브 주사 구동부를 구동하고, 상기 메인 패널 또는 서브 패널의 어느 하나에만 픽셀 발광신호(EMI)를 인가하는 구동 제어부

를 포함하는 발광표시 장치의 디스플레이 패널 구동 드라이버.

청구항 2.

제1항에 있어서,

상기 구동 제어부가 출력하는 픽셀 발광신호(EMI)를 반전시키는 인버터를 추가로 포함하는 발광표시 장치의 디스플레이 패널 구동 드라이버.

청구항 3.

제2항에 있어서,

상기 픽셀 발광신호(EMI) 또는 반전된 픽셀 발광신호가 상기 메인 또는 서브 패널에 각각 인가되는 것을 특징으로 하는 발광표시 장치의 디스플레이 패널 구동 드라이버.

청구항 4.

제2항에 있어서,

상기 메인 또는 서브 주사 구동부는 동일한 구동신호에 따라 동시에 동작하는 것을 특징으로 하는 발광표시 장치의 디스플레이 패널 구동 드라이버.

청구항 5.

메인 패널과 서브 패널을 구비하는 발광표시 장치에 있어서,

다수의 화소회로에 의해 전면에 디스플레이되는 메인 패널;

상기 메인 패널 디스플레이 방향의 배면에 디스플레이되는 서브 패널;

상기 메인 패널의 복수의 주사선에 각각 선택 신호를 순차적으로 인가하는 메인 주사 구동부;

상기 서브 패널의 복수의 주사선에 각각 선택신호를 순차적으로 인가하는 서브 주사 구동부;

화상 신호에 대응되는 데이터 전압을 상기 메인 패널 및 서브 패널의 선택된 화소회로에 인가하는 데이터 구동부; 및

상기 메인 및 서브 주사 구동부를 구동하고, 상기 메인 패널 또는 서브 패널의 어느 하나에만 픽셀 발광신호(EMI)를 인가하는 구동 제어부

를 포함하는 발광표시 장치.

청구항 6.

제5항에 있어서,

상기 메인 패널 및 서브 패널은 화상 신호에 대응되는 데이터 전압을 인가하는 데이터선(Data line)을 공통으로 사용하는 것을 특징으로 하는 발광표시 장치.

청구항 7.

제5항에 있어서,

상기 구동 제어부가 출력하는 픽셀 발광신호(EMI)를 반전시키는 인버터를 추가로 포함하는 발광표시 장치.

청구항 8.

제7항에 있어서,

상기 픽셀 발광신호(EMI) 또는 반전된 픽셀 발광신호가 상기 메인 또는 서브 패널에 각각 인가되는 것을 특징으로 하는 발광표시 장치.

청구항 9.

제7항에 있어서,

상기 메인 또는 서브 주사 구동부는 동일한 구동신호에 따라 동시에 동작하는 것을 특징으로 하는 발광표시 장치.

청구항 10.

각각 전면 및 배면으로 디스플레이되는 메인 패널과 서브 패널을 구비하는 발광표시 장치의 디스플레이 패널을 구동하는 방법에 있어서,

- i) 상기 메인 패널 또는 서브 패널의 어느 하나에만 픽셀 발광신호(EMI)를 출력하는 단계;
- ii) 상기 픽셀 발광신호(EMI)를 반전시키는 단계;
- iii) 상기 픽셀 발광신호(EMI) 및 반전 픽셀 발광신호에 따라 상기 메인 패널 또는 서브 패널의 복수의 주사선에 각각 선택 신호를 순차적으로 인가하는 단계; 및
- iv) 화상 신호에 대응되는 복수의 데이터 전압을 상기 메인 패널 또는 서브 패널의 선택된 화소회로에 순차적으로 인가하여 상기 메인 패널 또는 서브 패널을 어느 하나만 디스플레이시키는 단계

를 포함하는 발광표시 장치의 디스플레이 패널 구동 방법.

청구항 11.

제10항에 있어서,

상기 ii) 단계는 인버터를 사용하여 상기 픽셀 발광신호(EMI)를 반전시키는 것을 특징으로 하는 발광표시 장치의 디스플레이 패널 구동 방법.

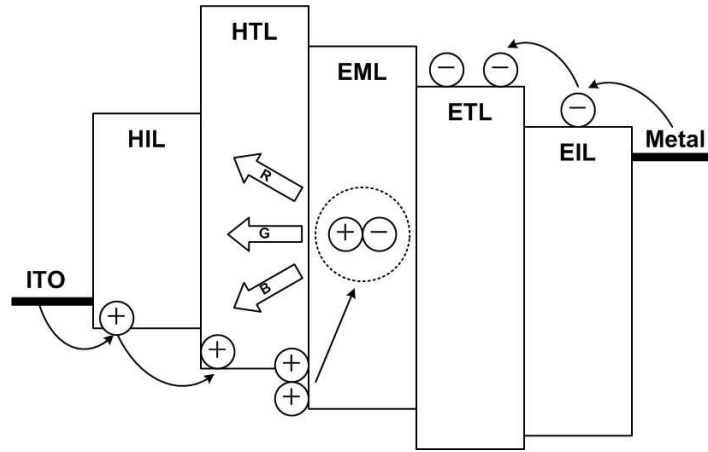
청구항 12.

제10항에 있어서,

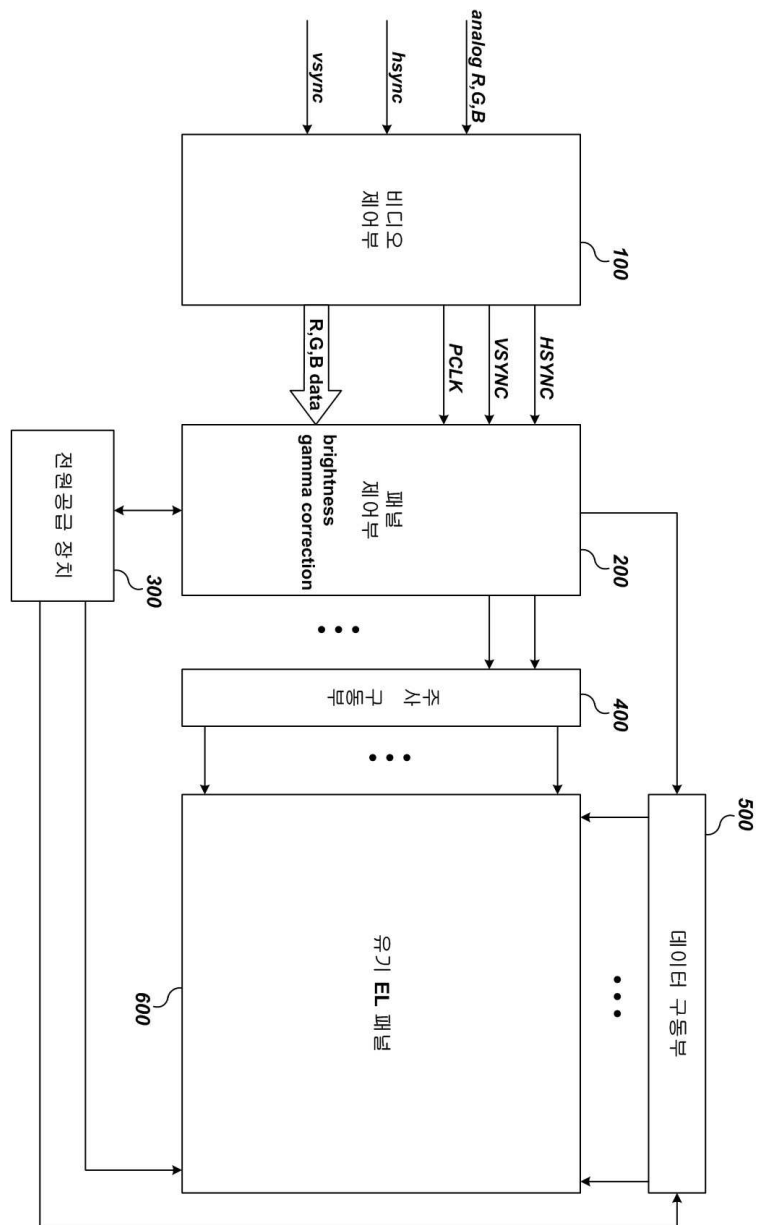
상기 iv) 단계의 메인 패널 및 서브 패널은 화상 신호에 대응되는 데이터 전압을 인가하는 데이터선(Data line)을 공통으로 사용하는 것을 특징으로 하는 발광표시 장치의 디스플레이 패널 구동 방법.

도면

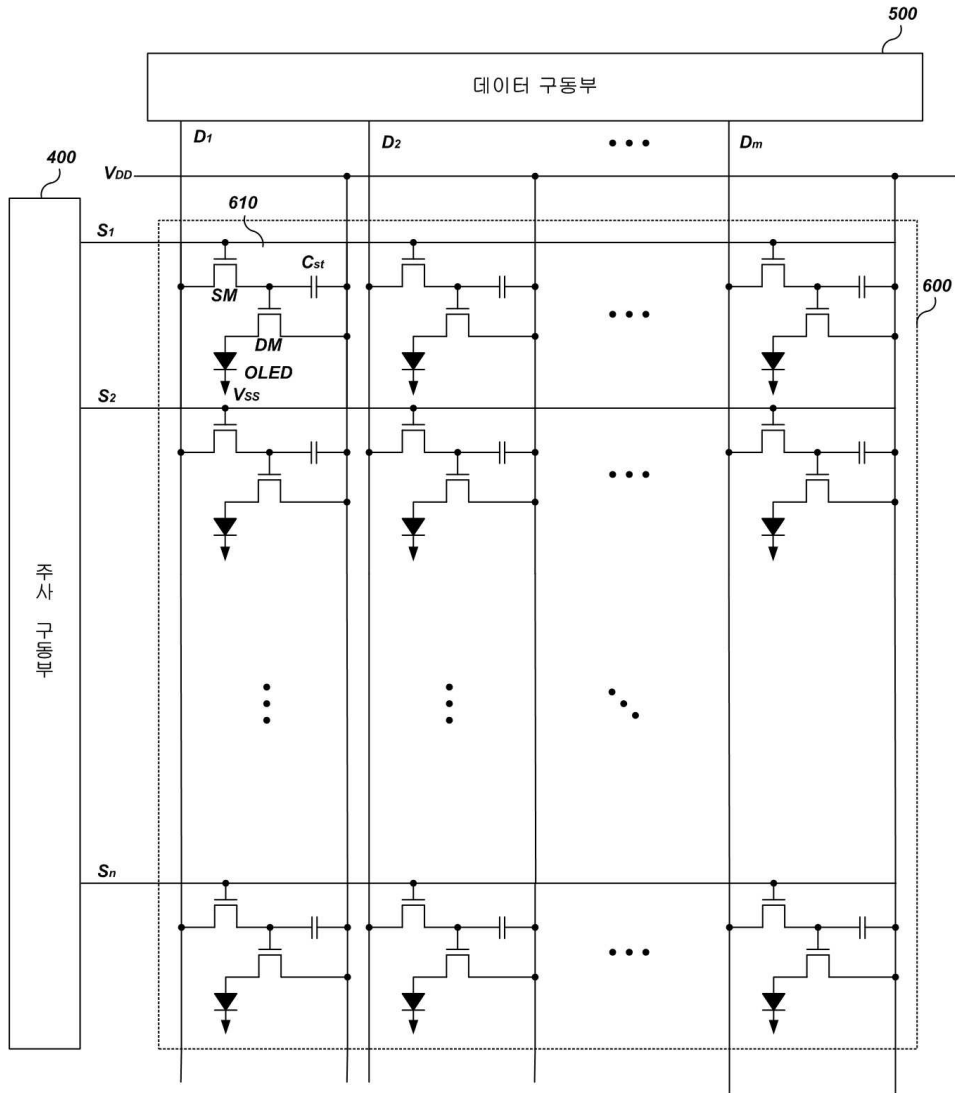
도면1



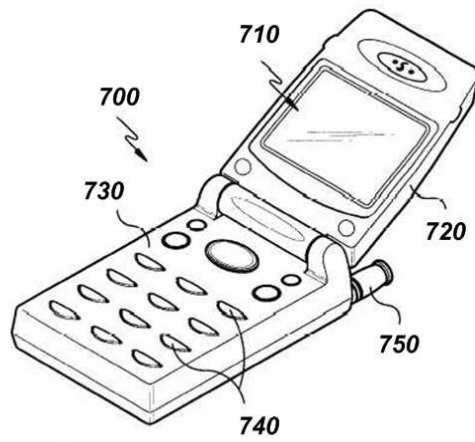
도면2



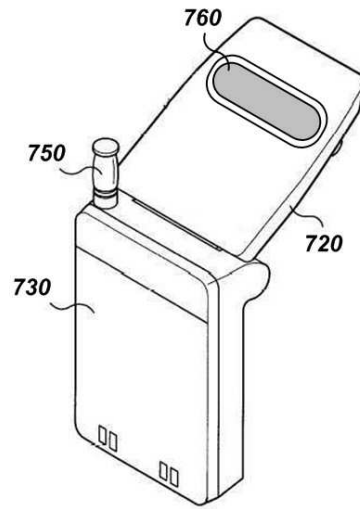
도면3



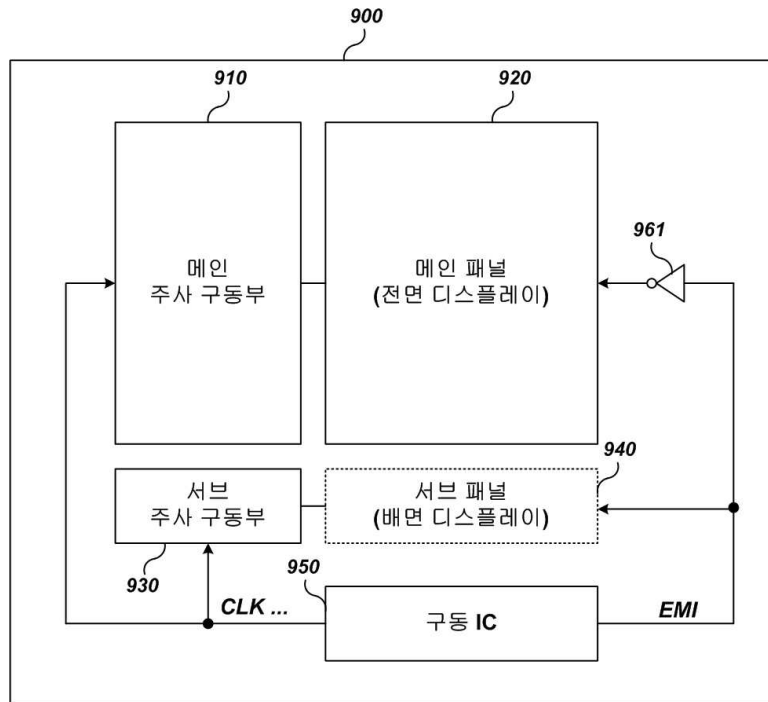
도면4a



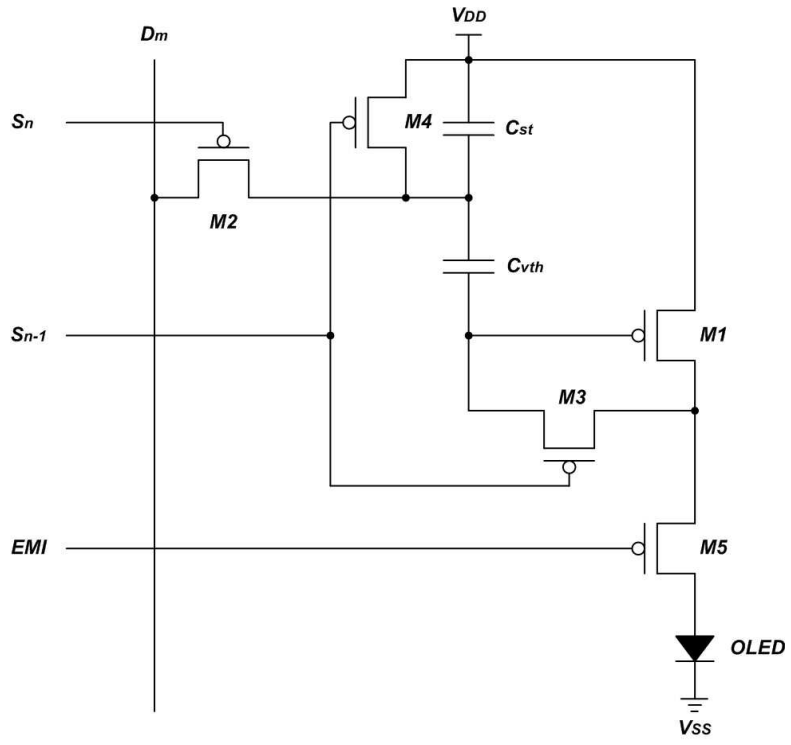
도면4b



도면5



도면6



专利名称(译)	显示面板驱动驱动器及其方法		
公开(公告)号	KR100570773B1	公开(公告)日	2006-04-12
申请号	KR1020040065777	申请日	2004-08-20
申请(专利权)人(译)	三星SD眼有限公司		
当前申请(专利权)人(译)	三星SD眼有限公司		
[标]发明人	LEE KYOUNGSOO 이경수 PARK SUNGCHON 박성천		
发明人	이경수 박성천		
IPC分类号	G09G3/30		
CPC分类号	G09G3/3233 G09G3/3266 G09G2300/0823		
代理人(译)	您是我的专利和法律公司		
其他公开文献	KR1020060017200A		
外部链接	Espacenet		

摘要(译)

显示面板驱动驱动器及其方法技术领域本发明涉及一种用于驱动有机EL发光显示器的主面板和子面板的显示面板驱动驱动器及其方法。根据本发明的显示面板驱动的发光显示装置的驱动器，分别在所述前部和具有主面板和副面板的发光显示装置的显示面板驱动驱动器由背面来显示，多条扫描线（扫描线，所述主面板，），分别主扫描驱动器顺序地施加选择信号；副扫描驱动器顺序地将选择信号施加到子面板的多条扫描线；一种数据驱动器，用于将对应于图像信号的数据电压施加到主面板和子面板的所选像素电路；并且驱动主扫描驱动器和副扫描驱动器以仅将像素发射信号（EMI）应用于主面板和服务器面板中的一个和一个驱动控制单元。根据本发明，在使用在两侧上的有机EL显示面板的情况下，也能够发射在任何一个主面板或副面板选择性地根据像素的光发射信号（EMI），另外，副扫描的主或控制信号驱动部通过使用一个共同的，从而有利于驱动器集成电路的设计。五 指数方面 发光显示器，有机EL，扫描驱动，主面板，子面板

